

- ⓓ **Bedienungsanleitung
Formatkreissäge**
- Ⓛⓞ **Navodila za uporabo
Formatna krožna žaga**
- ⓗ **Használati utasítás
Szabványkörfűrész**
- ⓂⓇ Ⓡⓑ **Upute za uporabu
Stacionarna kružna pila**
- ⓇⓈ **Uputstva za upotrebu
Stacionarna kružna testera**
- ⒸⓏ **Návod k obsluze
Formátovací kotoučová pila**
- ⓈⓀ **Návod na obsluhu
Formátovacia kotúčová píla**

Einhell®

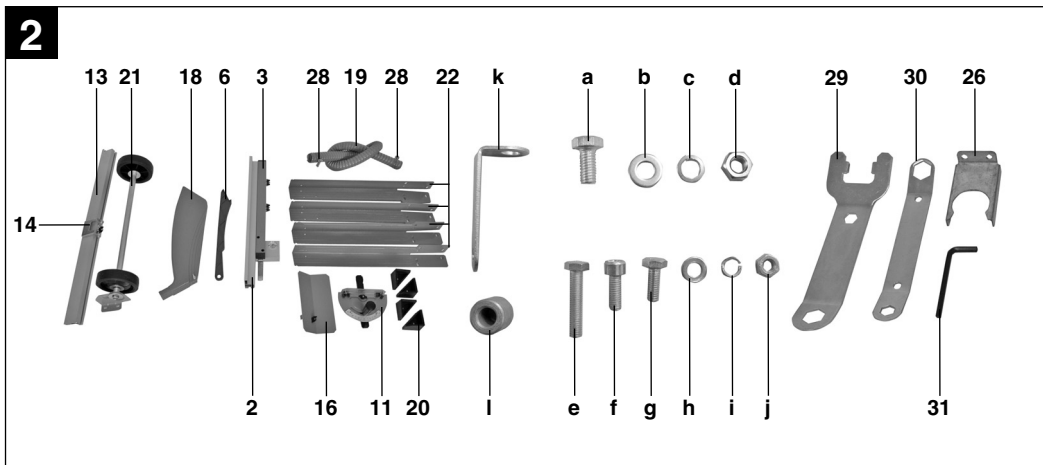
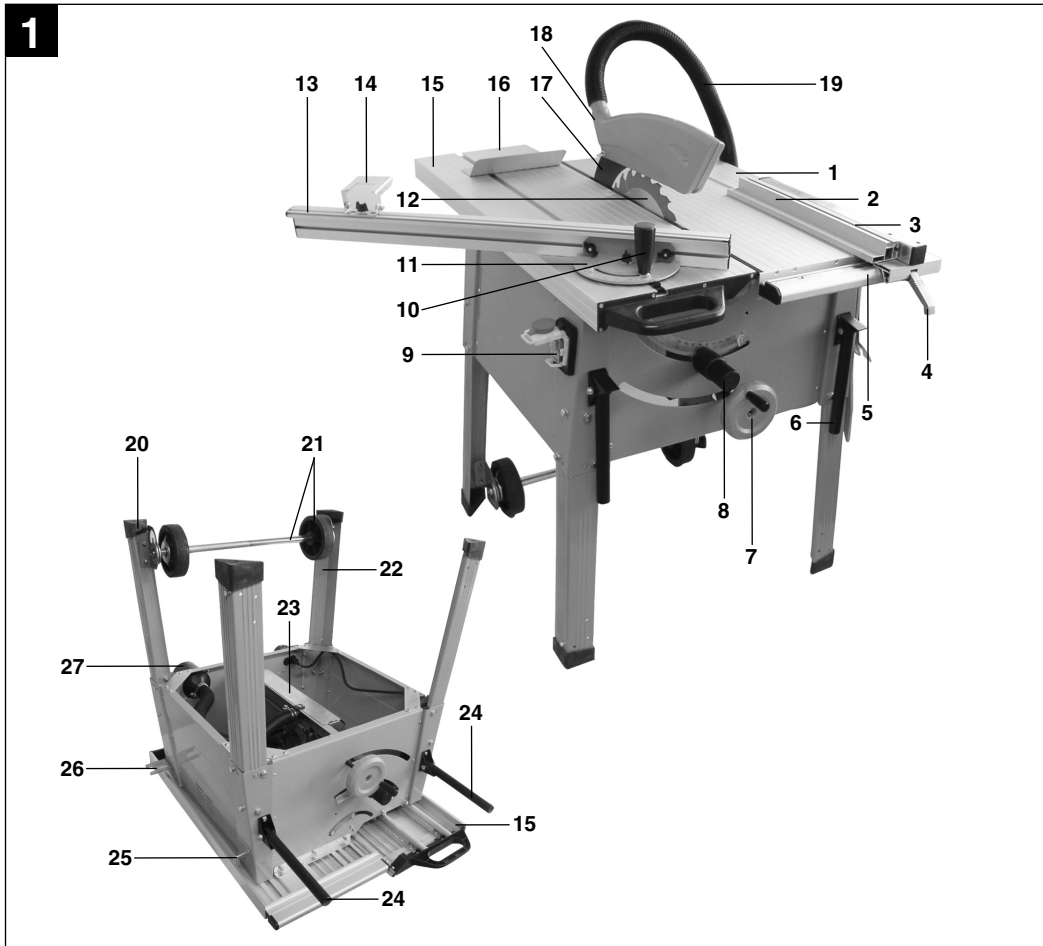
4

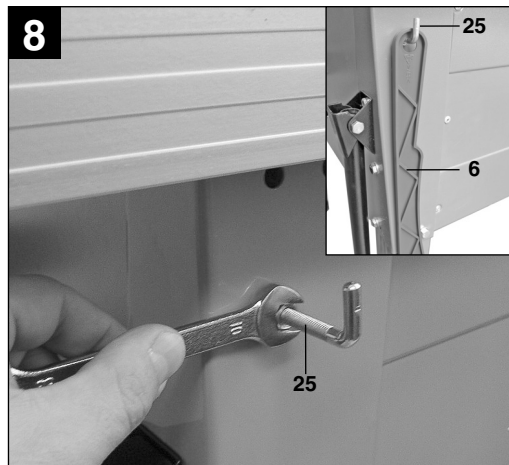
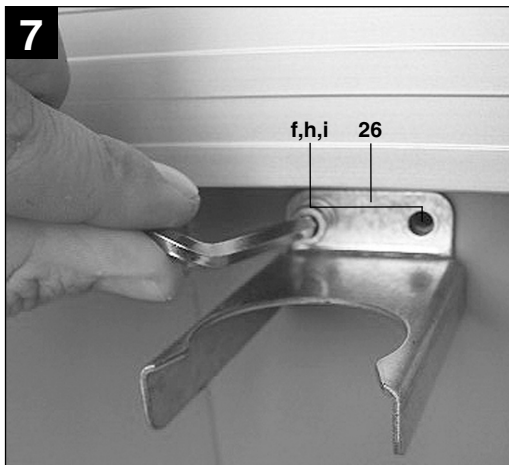
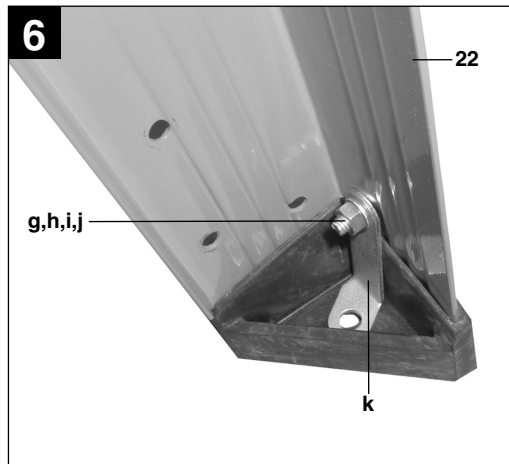
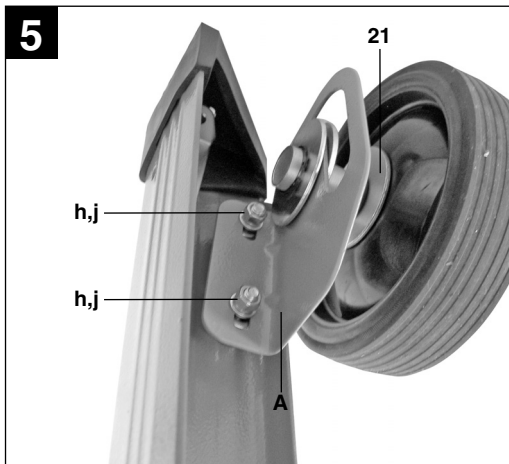
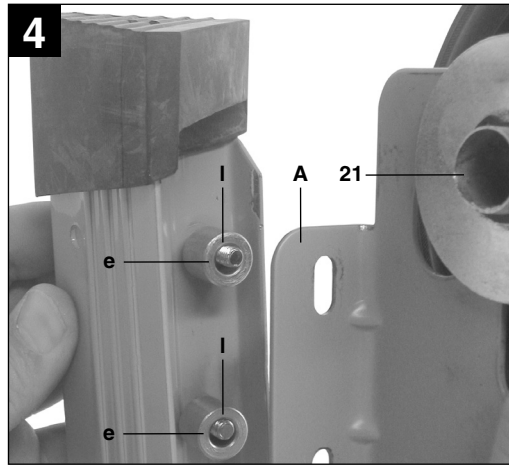
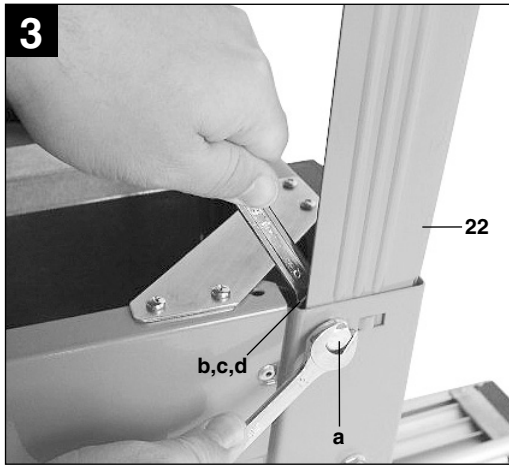
CE

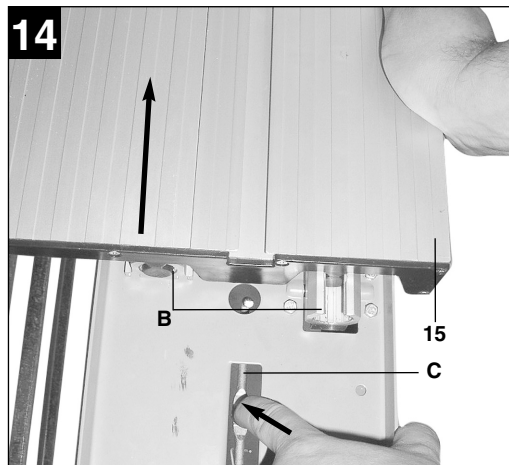
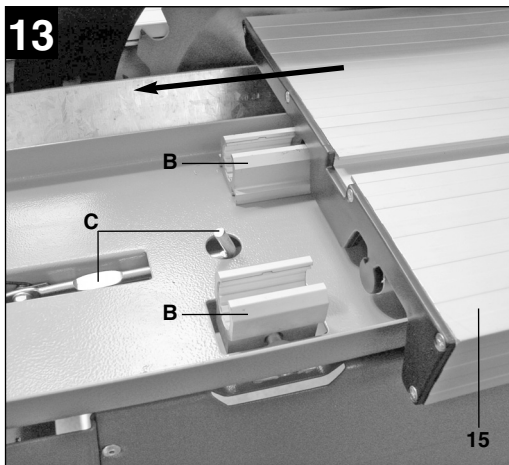
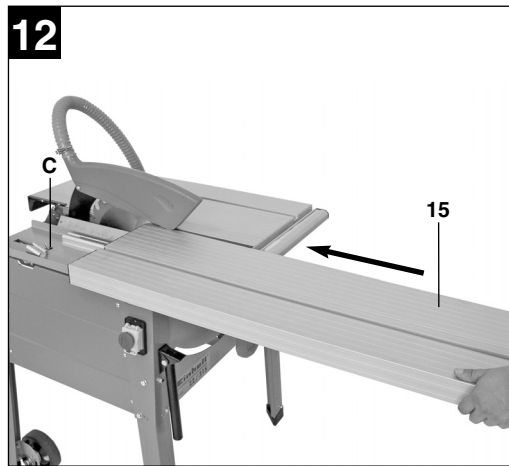
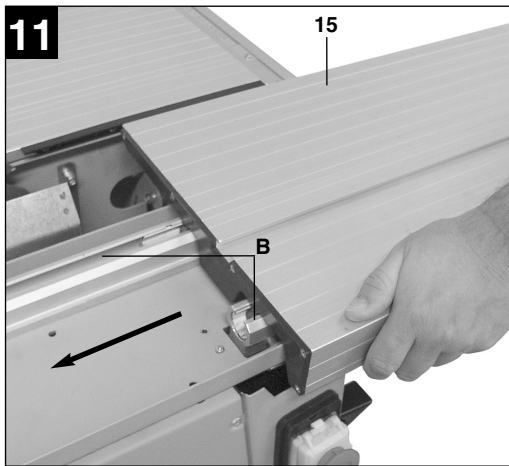
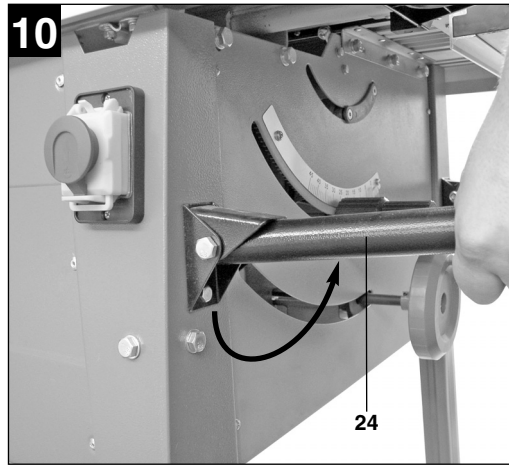
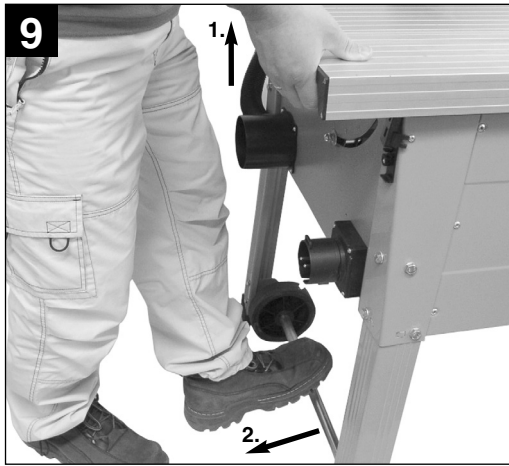
Art.-Nr.: 43.406.73

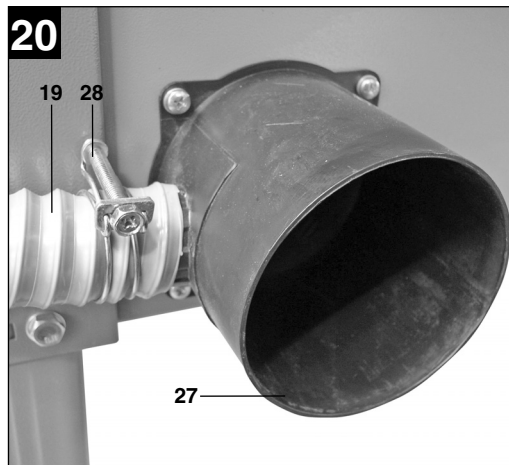
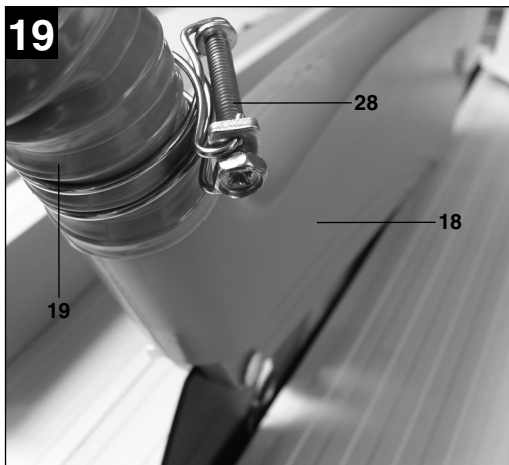
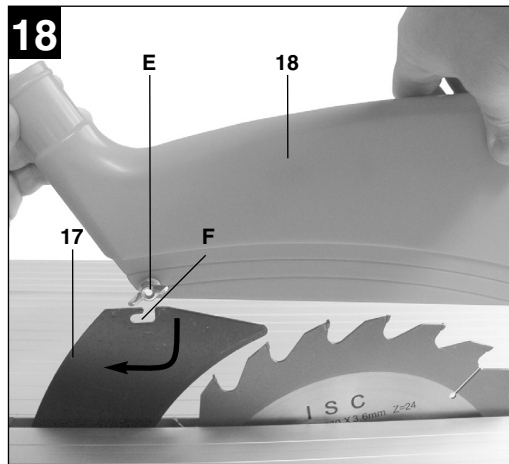
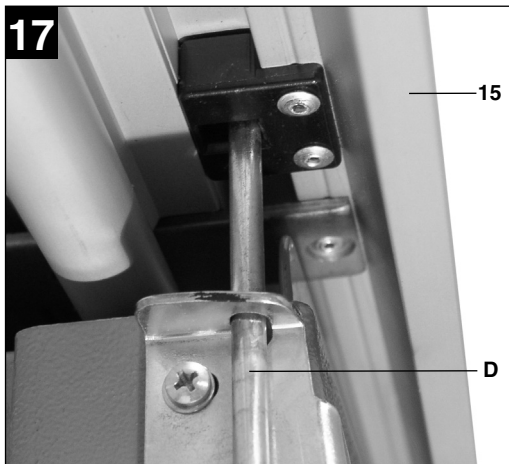
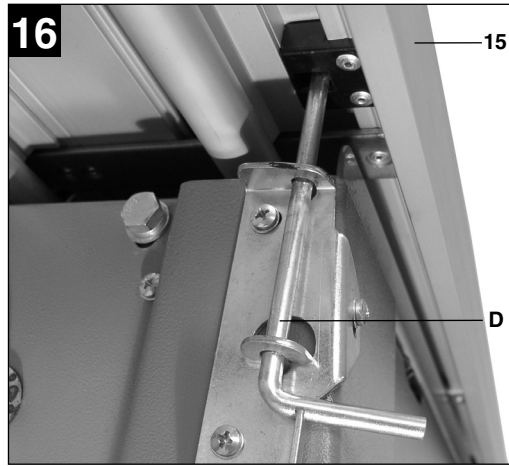
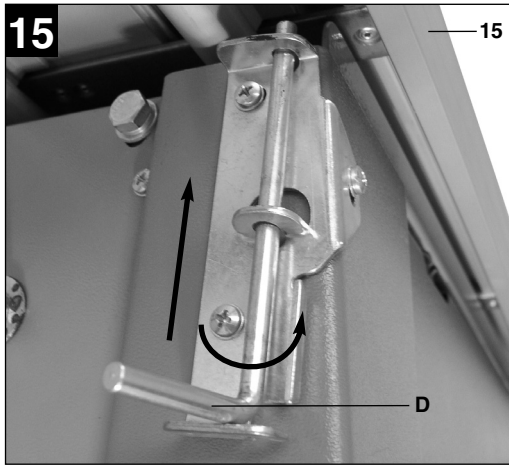
I.-Nr.: 01017

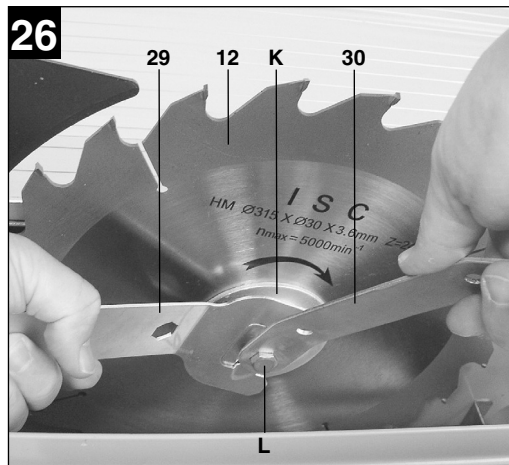
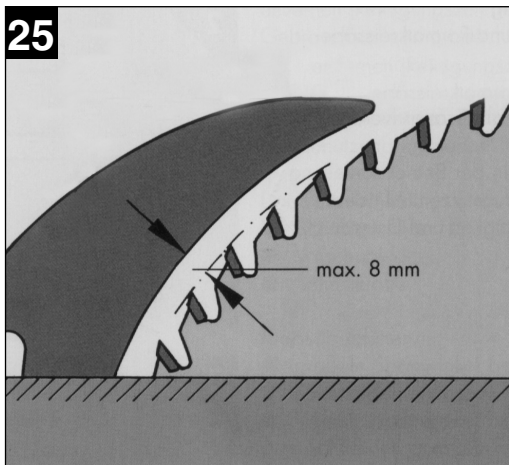
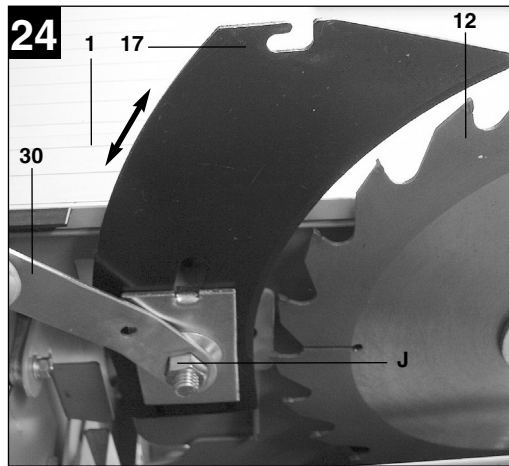
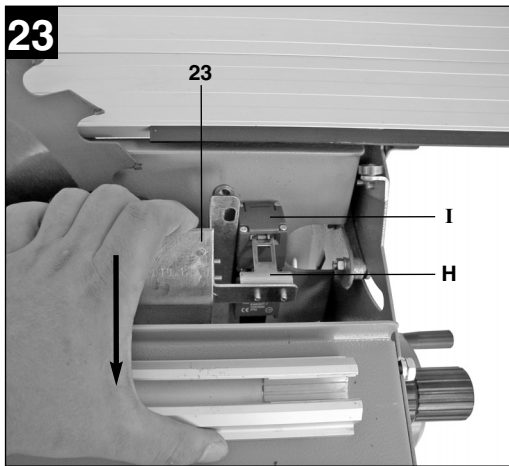
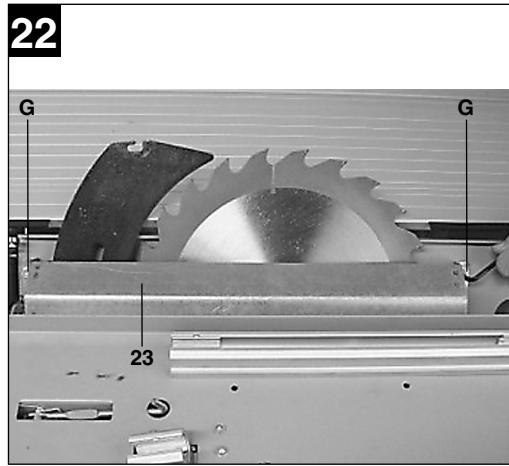
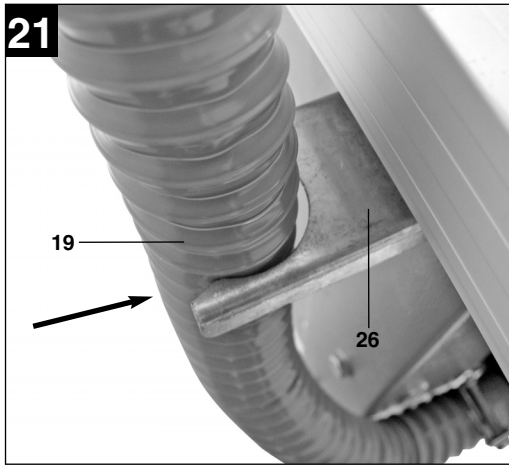
RT-CC **315 U**

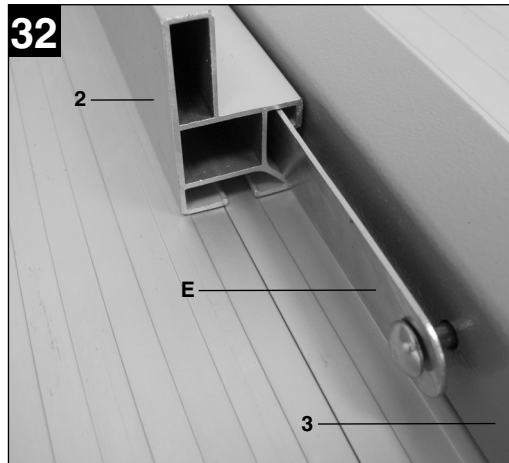
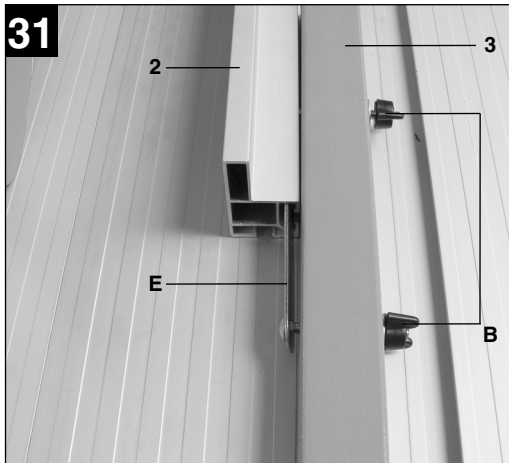
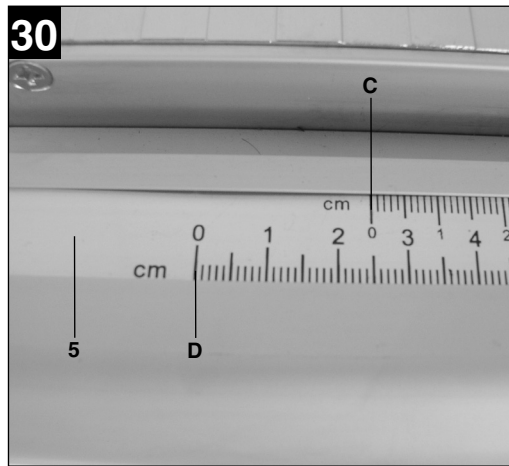
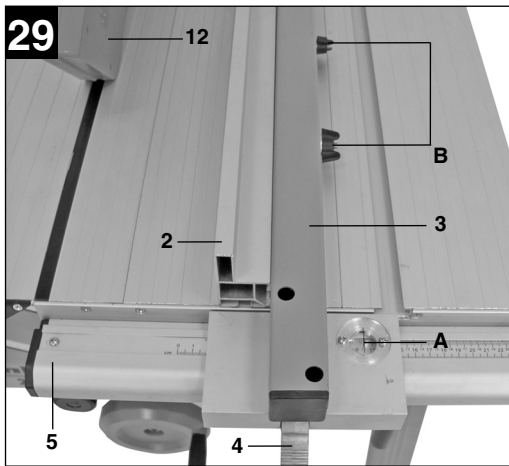
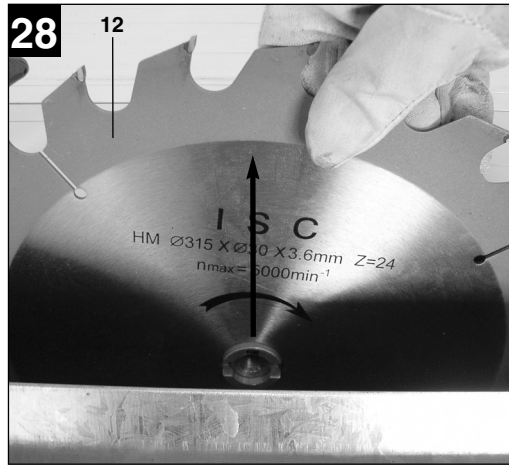
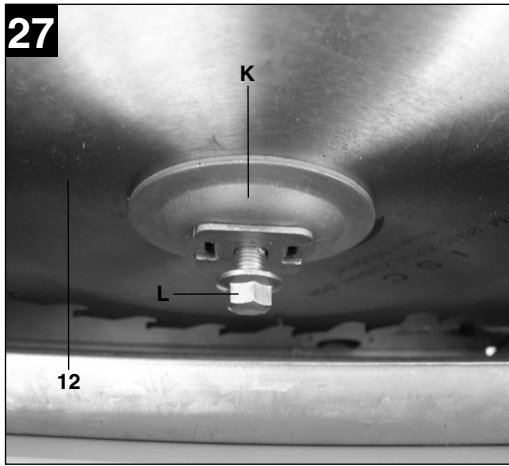


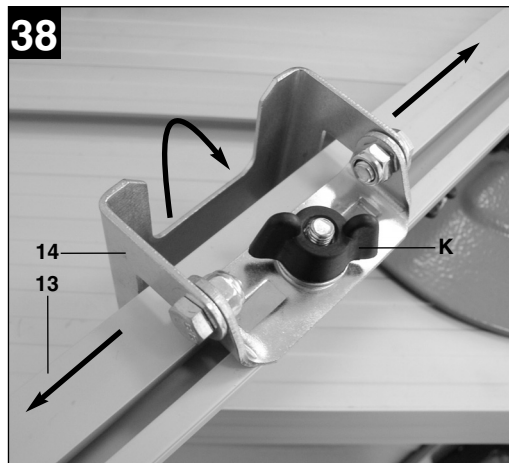
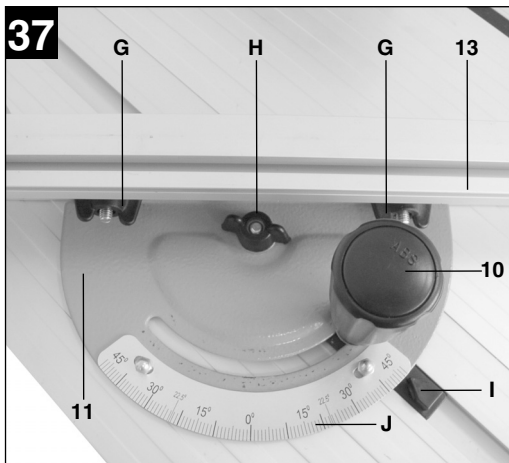
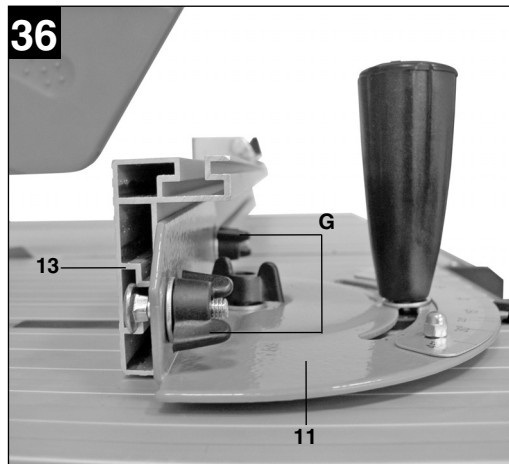
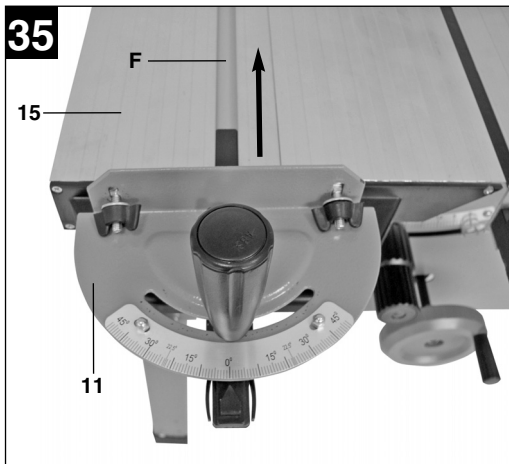
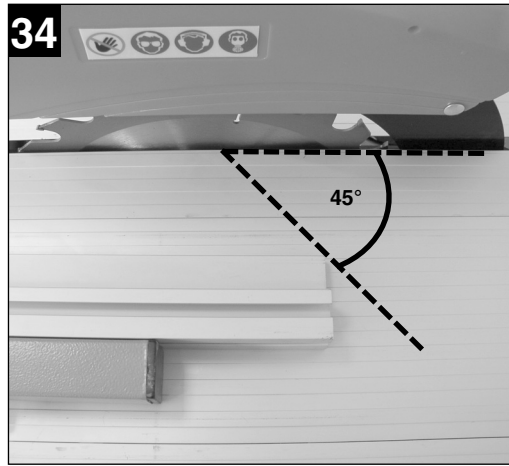


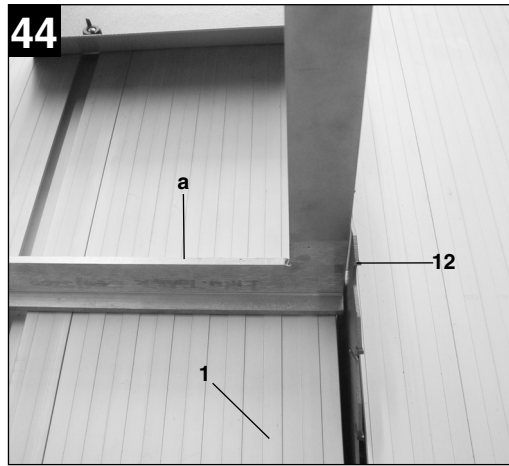
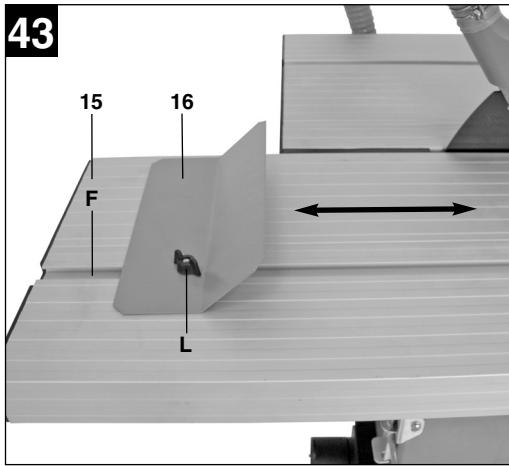
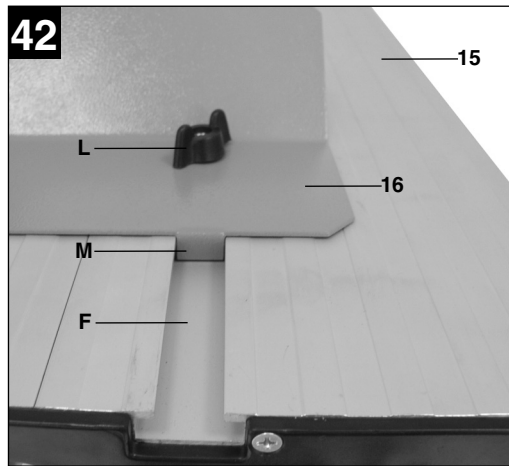
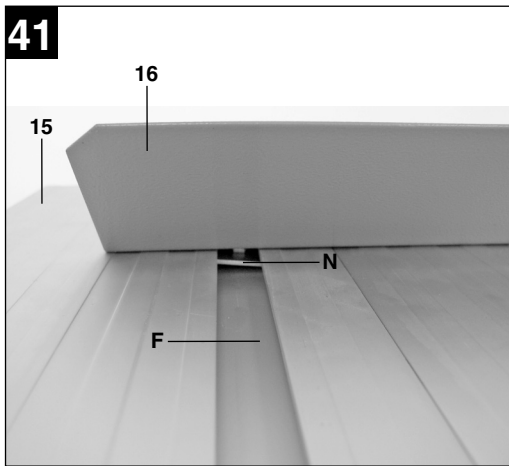
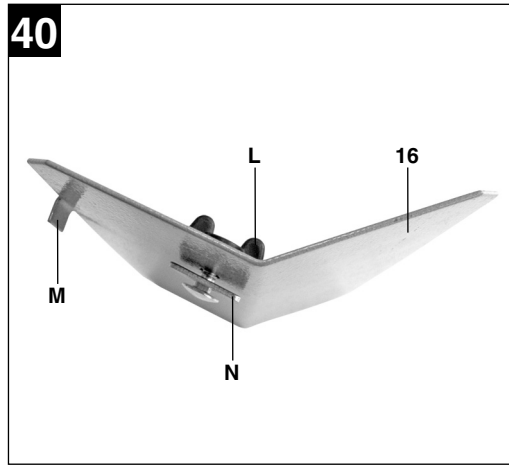
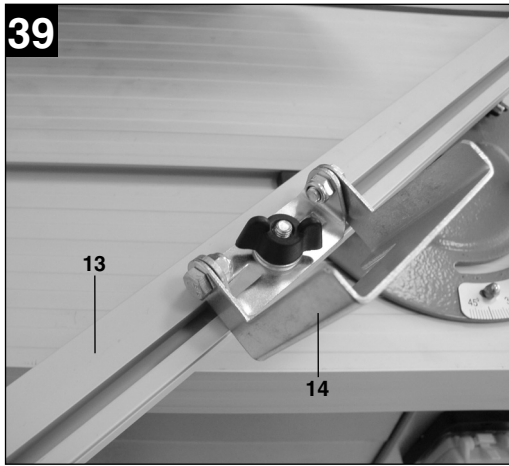


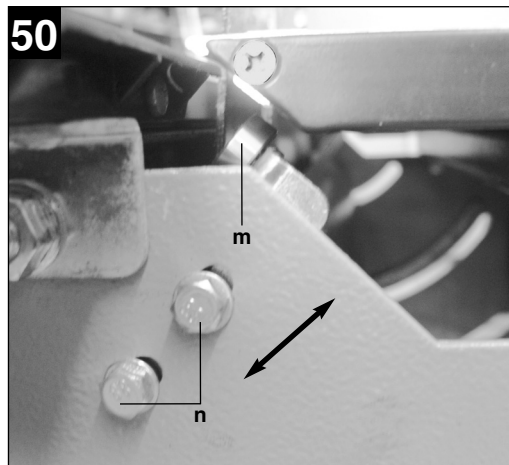
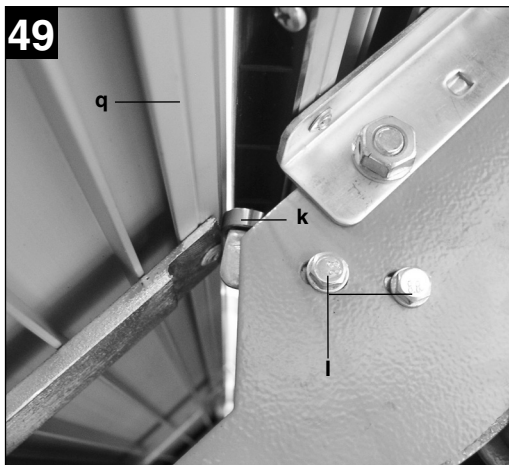
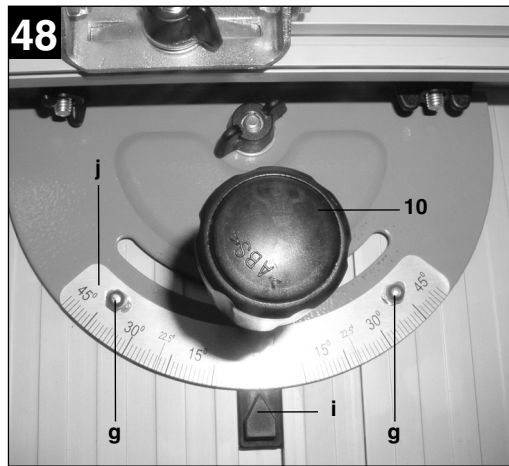
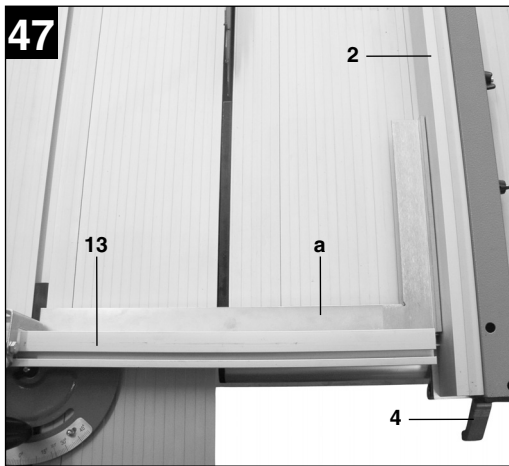
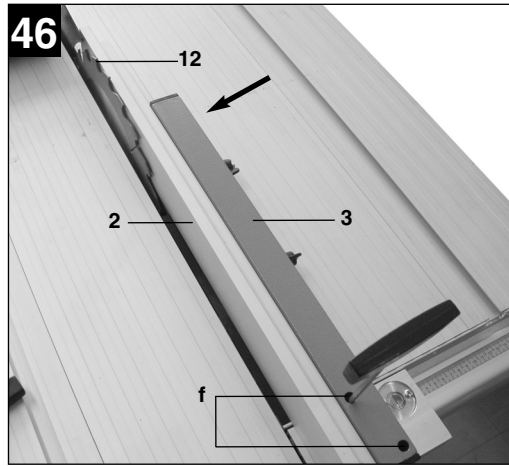
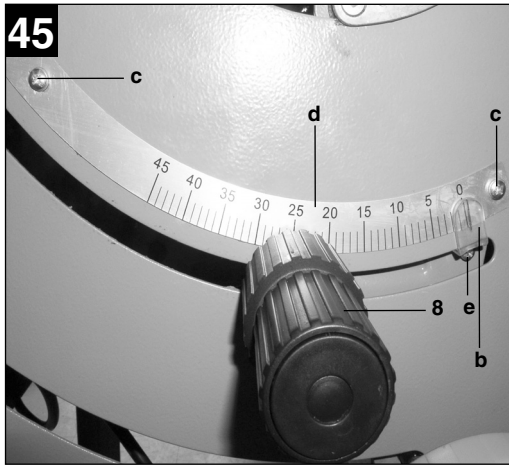


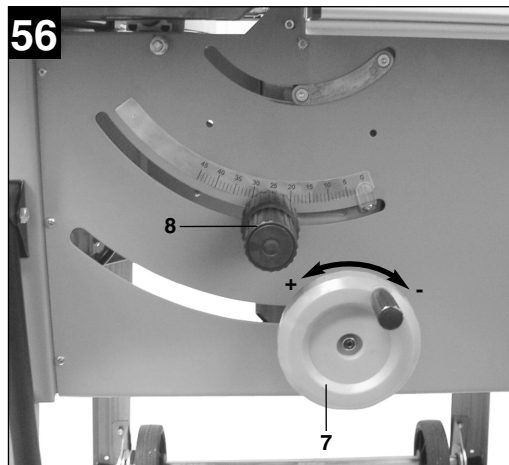
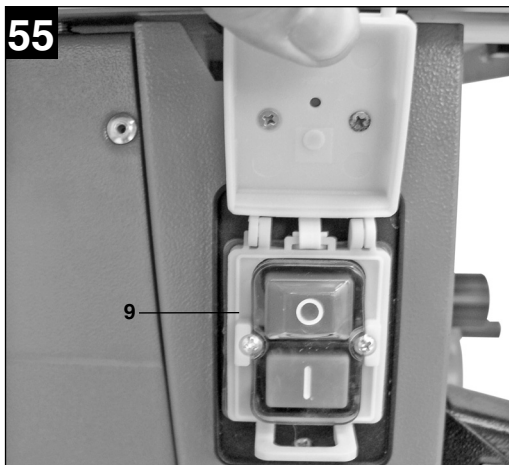
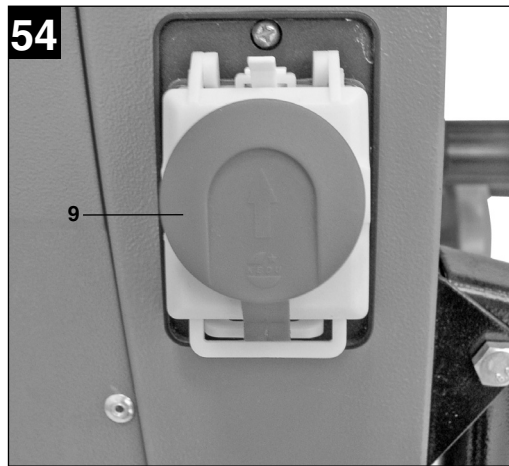
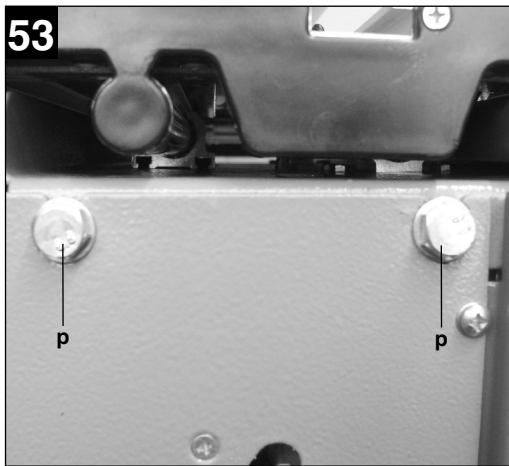
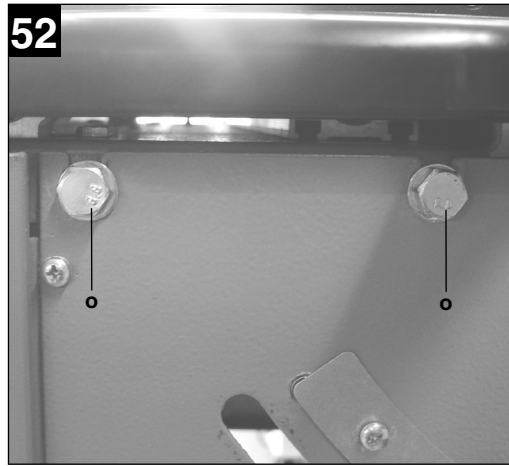
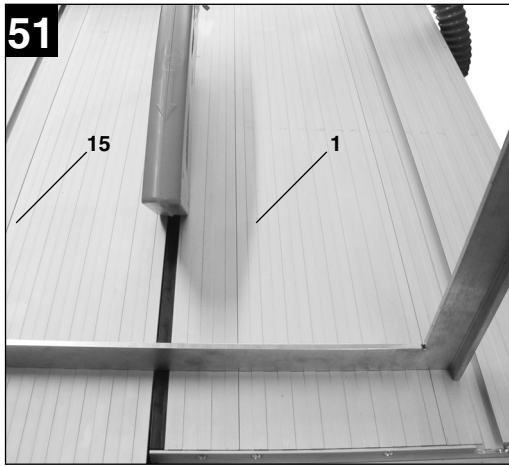


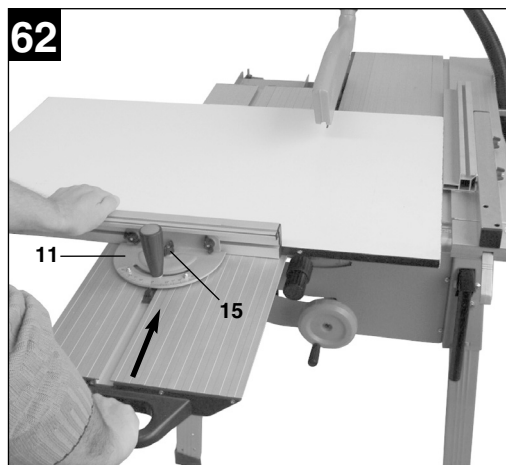
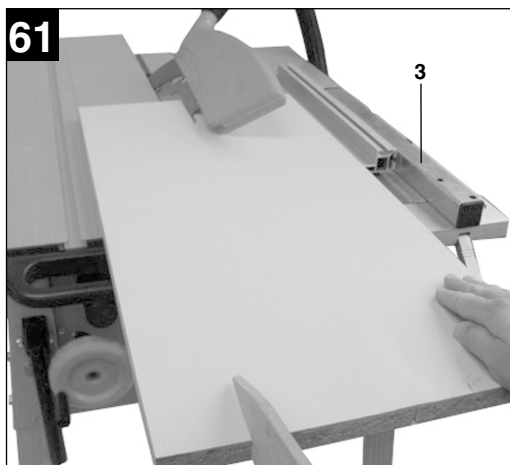
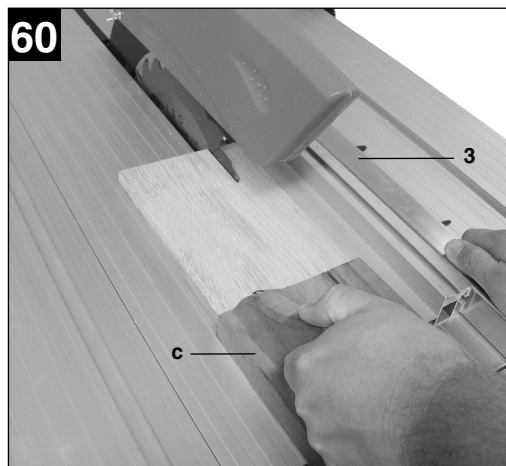
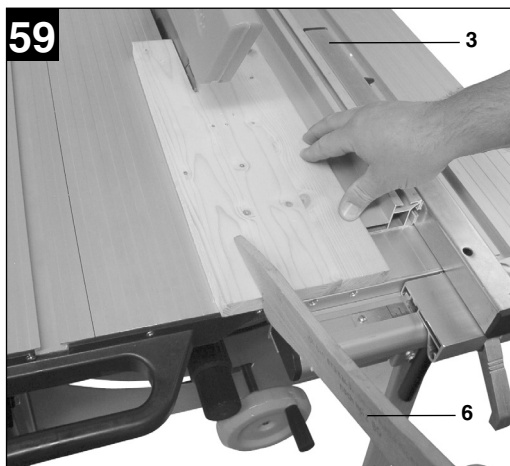
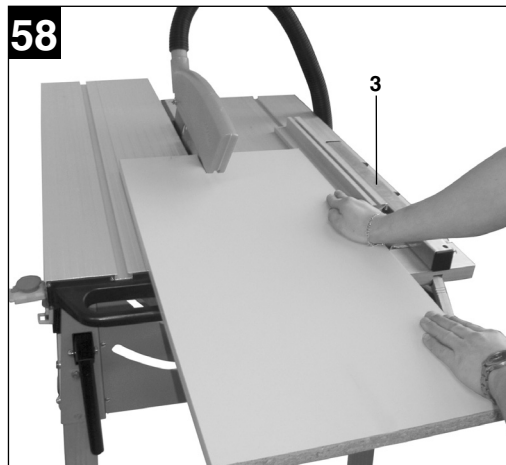
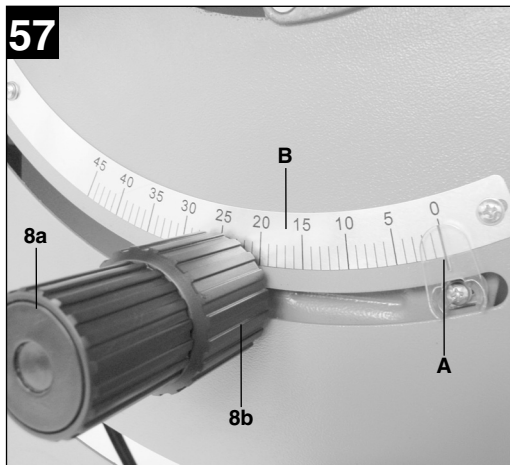


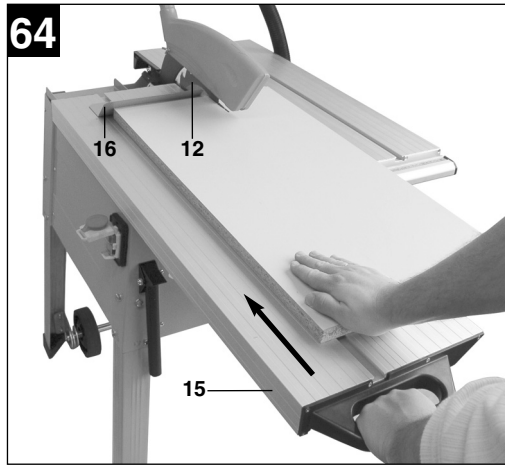
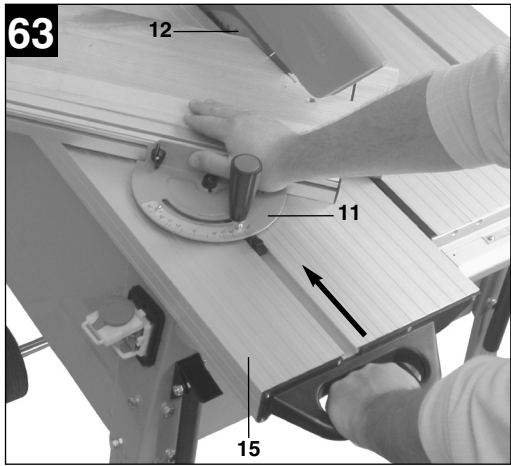












D**⚠ Achtung!**

Beim Benutzen von Geräten müssen einige Sicherheitsvorkehrungen eingehalten werden, um Verletzungen und Schäden zu verhindern. Lesen Sie diese Bedienungsanleitung/ Sicherheitshinweise deshalb sorgfältig durch. Bewahren Sie diese gut auf, damit Ihnen die Informationen jederzeit zur Verfügung stehen. Falls Sie das Gerät an andere Personen übergeben sollten, händigen Sie diese Bedienungsanleitung/ Sicherheitshinweise bitte mit aus. Wir übernehmen keine Haftung für Unfälle oder Schäden, die durch Nichtbeachten dieser Anleitung und den Sicherheitshinweisen entstehen.

1. Sicherheitshinweise

Die entsprechenden Sicherheitshinweise finden Sie im beiliegenden Heftchen!

⚠ WARNUNG

Lesen Sie alle Sicherheitshinweise und Anweisungen. Versäumnisse bei der Einhaltung der Sicherheitshinweise und Anweisungen können elektrischen Schlag, Brand und/oder schwere Verletzungen verursachen zur Folge haben.
Bewahren Sie alle Sicherheitshinweise und Anweisungen für die Zukunft auf.

**2. Gerätebeschreibung / Montage-
werkzeug / Montagematerial /
Lieferumfang (Bild 1-2)****2.1 Gerätebeschreibung**

1. Säge Tisch
2. Anschlagsschiene für Parallelanschlag
3. Parallelanschlag
4. Klemmhebel für Parallelanschlag
5. Führungsschiene für Parallelanschlag
6. Schiebstock
7. Handkurbel für Sägeblatthöhe
8. Feststellgriff für Sägeblattneigung
9. Ein-/Aus-/Not-Aus-Schalter
10. Klemmgriff für Queranschlag
11. Queranschlag
12. Sägeblatt
13. Anschlagsschiene für Queranschlag
14. Verschiebbarer Endanschlag
15. Schiebetisch
16. Besäumungs-Hilfsblech
17. Spaltkeil
18. Sägeblattschutz
19. Absaugschlauch
20. Gummifüße

14

21. Fahrgestell
22. Standbeine
23. Spänekasten
24. Fahrgriffe
25. Haken für Werkzeug
26. Halterung für Absaugschlauch
27. Absaugadapter
28. Schlauchschellen für Absaugschlauch

2.2 Montagewerkzeug

29. Flanschschlüssel
30. Schraubenschlüssel
31. Inbusschlüssel

2.3 Montagematerial

- a 16 x Schraube für Standbeine (M10 x 20mm)
- b 16 x Beilagscheibe für Standbeine (M10)
- c 16 x Sprengring für Standbeine (M10)
- d 16 x Mutter für Standbeine (M10)
- e 4 x Schraube für Fahrgestell (M8 x 35mm)
- f 2 x Inbus-Schraube für Halterung
Absaugschlauch (M8 x 20mm)
- g 4 x Schraube für Befestigungswinkel (M8 x
20mm)
- h 14 x Beilagscheibe (M8)
- i 4 x Sprengring (M8)
- j 8 x Mutter (M8)
- k 4 x Metallwinkel
- l 4 x Distanzstück

2.4 Lieferumfang

- Formatkreissäge
- Parallelanschlag (3) mit Anschlagsschiene (2)
- Schiebstock (6)
- Queranschlag (11)
- Anschlagsschiene für Queranschlag (13)
- Besäumungs-Hilfsblech (16)
- Sägeblattschutz (18)
- Absaugschlauch (19) mit 2 Schlauchschellen
(28)
- 4 x Gummifüße (20)
- Fahrgestell (21)
- 4 x Standbeine (22)
- Halterung für Absaugschlauch (26)
- Montagewerkzeug (siehe Punkt 2.2)
- Montagematerial (siehe Punkt 2.3)

3. Bestimmungsgemäße Verwendung

Die Tischkreissäge dient zum Längs- und Querschneiden (nur mit Queranschlag) von Hölzern entsprechend der Maschinengröße.
Rundhölzer aller Art dürfen **nicht** geschnitten werden.

Die Maschine darf nur nach ihrer Bestimmung verwendet werden. Jede weitere darüber hinausgehende Verwendung ist nicht bestimmungsgemäß. Für daraus hervorgerufene Schäden oder Verletzungen aller Art haftet der Benutzer/Bediener und nicht der Hersteller.

Bitte beachten Sie, dass unsere Geräte bestimmungsgemäß nicht für den gewerblichen, handwerklichen oder industriellen Einsatz konstruiert wurden. Wir übernehmen keine Gewährleistung, wenn das Gerät in Gewerbe-, Handwerks- oder Industriebetrieben sowie bei gleichzusetzenden Tätigkeiten eingesetzt wird.

4. Technische Daten

Wechselstrommotor	230V ~ 50Hz
Leistung P	1500 Watt S1 2200 Watt S6 20%
Leerlaufdrehzahl n_0	2860 min ⁻¹
Hartmetallsägeblatt	Ø 315 x Ø 30 x 3,6 mm
Anzahl der Zähne	24
Größe Haupttisch	800 x 350 mm
Größe Schiebetisch	1000 x 300 mm
Schiebelänge max.	600 mm
Schnitthöhe max.	73 mm / 0° 49 mm / 45°
Höhenverstellung stufenlos	0 - 73 mm
Sägeblatt schwenkbar stufenlos	0° - 45°
Absauganschluss	Ø 100 mm
Gewicht:	52 kg

Betriebsart S1: Dauerbetrieb

Betriebsart S6 20%: Durchlaufbetrieb mit Aussetzbelastung (Spieldauer 10 min). Um den Motor nicht unzulässig zu erwärmen darf der Motor 20% der Spieldauer mit der angegebenen Nennleistung betrieben werden und muss anschließend 80% der Spieldauer ohne Last weiterlaufen.

Geräuschemissionswerte

	Betrieb	Leerlauf
Schalldruckpegel L_{pA}	93,5 dB	82,1 dB
Schalleistungspegel L_{WA}	108,8 dB	96,8 dB

Die angegebenen Werte sind Emissionswerte und müssen damit nicht zugleich auch sichere Arbeitsplatzwerte darstellen. Obwohl es eine Korrelation zwischen Emissions- und Immissionspegeln gibt, kann daraus nicht zuverlässig abgeleitet werden, ob zusätzliche Vorsichtsmaßnahmen notwendig sind oder nicht. Faktoren, welche den derzeitigen am Arbeitsplatz vorhandenen Immissionspegel beeinflussen können, beinhalten die Dauer der Einwirkungen, die Eigenart des Arbeitsraumes, andere Geräuschquellen usw., z.B. die Anzahl der Maschinen und anderen benachbarten Vorgängen. Die zuverlässigen Arbeitsplatzwerte können ebenso von Land zu Land variieren. Diese Information soll jedoch den Anwender befähigen, eine bessere Abschätzung von Gefährdung und Risiko vorzunehmen.

5. Vor Inbetriebnahme

- Dieses Gerät darf nur von einer Fachkraft oder einer anderen, ähnlich qualifizierten Person montiert werden.
- Überzeugen Sie sich vor dem Anschließen, dass die Daten auf dem Typenschild mit den Netzdaten übereinstimmen.
- Überprüfen Sie regelmäßig den Mikroschalter des Schiebetisches auf korrekte Funktion! Die Säge darf nur bei korrekt montiertem Schiebetisch betrieben werden.
- Tischkreissäge auspacken und auf eventuelle Transportbeschädigungen überprüfen.
- Vor Inbetriebnahme müssen alle Abdeckungen und Sicherheitsvorrichtungen ordnungsgemäß montiert sein.
- Das Sägeblatt muss frei laufen können.
- Bei bereits bearbeitetem Holz auf Fremdkörper wie z.B. Nägel oder Schrauben usw. achten.
- Bevor Sie den Ein-/Aus-/Not-Aus-Schalter (9) betätigen, vergewissern Sie sich, ob das Sägeblatt richtig montiert ist und bewegliche Teile leichtgängig sind.
- Überprüfen Sie den Lieferumfang auf Vollständigkeit (siehe Punkt 2.4).

5.1 Montage

Achtung! Vor allen Wartungs- Umrüst- und Montagearbeiten an der Kreissäge ist der Netzstecker zu ziehen.

5.1.1 Säge aufbauen, Untergestell und Fahrgestell montieren (Bild 1-8)

- Säge mit dem Tisch nach unten auf eine ebene Unterlage legen.

D

- Die vier Standbeine (22) mit jeweils vier Schrauben, Beilagscheiben, Sprengringen und Muttern (a, b, c, d) von innen an den Maschinenkörper schrauben. Bei Einstecken der Standbeine darauf achten, dass die Laschen der Standbeine zur Form der dafür vorgesehenen Aufnahmen passen (Bild 3).
- Die vier GummifüÙe (20) auf die Standbeine (22) aufstecken.
- Das Fahrgestell (21) mit jeweils 2 Schrauben, Beilagscheiben und Muttern (e, h, j) innen an die Standbeine (22) schrauben. Dabei müssen die 4 Distanzstücke (l) zwischen den Standbeinen (22) und den Befestigungswinkeln (A) des Fahrgestells (21) eingefügt werden. Bei der Montage darauf achten, dass die Rundungen der Befestigungswinkel (A) nach unten zeigen. (Bild 4-5)
- Schrauben Sie die Metallwinkel (k) mit den Schrauben, Beilagscheiben, Sprengringen und Muttern (g, h, i, j) an den Standbeinen (22) fest (Bild 6).
- Säge umdrehen und auf den Boden stellen.
- Halterung für den Absaugschlauch (26) mit den Schrauben, Beilagscheiben und Muttern (f, h, j) am Maschinenkörper festschrauben und Haken für Werkzeug (25) anziehen. Hängen Sie den Schiebstock (6) am Haken für Werkzeug (25) auf (siehe Bild 7 - 8).
- Die Maschine muss standsicher aufgestellt werden, d. h. die Säge muss mit den Metallwinkeln, die sich an allen vier Standbeinen (Bild 6) befinden, sicher am Boden festgeschraubt werden.

5.1.2 Verwenden des Fahrgestelles (Bild 9-10/Pos. 21)

- Zum Ausklappen des Fahrgestells die Säge an der Rückseite leicht anheben (Bild 9/1.) und das Fahrgestell (21) nach vorne ziehen (Bild 9/2.).
- Die Tischkreissäge in dieser Position wieder absenken.
- Die Tischkreissäge steht nun auf den Rädern und kann mit Hilfe der Fahrgriffe (24) von einer Person transportiert werden (Bild 10).
- **Achtung:** Säge niemals am Schiebetisch anheben!
- **Achtung:** Nach dem Transport muss das Fahrgestell (21) sofort wieder eingeklappt werden, um einen sicheren Stand der Säge zu gewährleisten.
- Dazu Räder in umgekehrter Reihenfolge wieder in Ausgangsposition bringen.

5.1.3 Schiebetisch montieren / demontieren / arretieren (Bild 11-17/Pos. 3)

- Schiebetisch (15) vorsichtig in die Gleitführungen (B) einführen nach vorne schieben, bis der Verriegelungshaken (C) einrastet. (Bild 11 - 13).
- Zum demontieren des Schiebetisches (15) den Schiebetisch (15) nach vorne ziehen, bis der Verriegelungshaken (C) sichtbar ist.
- Mit einer Hand von oben auf den Verriegelungshaken (C) drücken und mit der anderen Hand gleichzeitig den Schiebetisch (15) nach vorne aus der Gleitführung (B) herausziehen (Bild 14)!
- Zum arretieren des Schiebetisches (15) diesen so weit nach hinten schieben, dass sich der Hebel für Tischarretierung (D) unterhalb der dafür vorgesehenen Aussparung an der Unterseite des Schiebetisches (15) befindet. Hebel für Tischarretierung (D) nach oben schieben und durch Rechtsdrehung arretieren (Bild 15 - 17).
- Kontrollieren Sie ob der Hebel für Tischarretierung (D) ordentlich eingerastet und der Schiebetisch (15) arretiert ist.
- Zum Lösen des Schiebetisches (15) Tischarretierung (D) durch Lösen des Hebels entsperren.

5.1.4 Sägeblattschutz montieren / demontieren (Bild 18/Pos. 18)

- Sägeblattschutz (18) auf den Spaltkeil (17) aufsetzen, so dass die Schraube (E) durch das Loch (F) des Spaltkeils (17) passt.
- Schraube (E) nicht zu fest anziehen; der Sägeblattschutz (18) muss frei beweglich bleiben.

Achtung!

Vor Sägebeginn muss der Sägeblattschutz (18) auf das Sägegut abgesenkt werden.

5.1.5 Absaugschlauch montieren (Bild 19-21/Pos. 19)

- Absaugschlauch (19) auf den Absaugadapter (27) und den Absaugstutzen des Sägeblattschutzes (18) stecken und mit den Schlauchschellen für Absaugschlauch (28) sichern.
- Absaugschlauch (19) an Halterung für Absaugschlauch (26) befestigen.
- Am Ausgang des Absaugadapters (27) ist eine geeignete Absauganlage anzuschließen.
- Die Demontage erfolgt in umgekehrter Reihenfolge.

5.2 Spänekasten öffnen / Spaltkeil einstellen / Sägeblatt wechseln (Bild 22-23)

5.2.1 Spänekasten öffnen (Bild 22/Pos. 23)

- Sägeblattschutz (18) demontieren (siehe Punkt 5.1.4).
- Schiebetisch (15) demontieren (siehe Punkt 5.1.3).
- Zum Öffnen des Spänekastens (23) die beiden Schrauben (G) entfernen und den Spänekasten (23) aufklappen. Tip: Zum leichteren entfernen der Schrauben (G) einen Winkel von ca. 30° einstellen (siehe 6.1.3).
- Die Montage erfolgt in umgekehrter Reihenfolge.
- Achten Sie beim Schließen des Spänekastens (23) darauf, dass der Schaltstift (H) in die dafür vorgesehene Öffnung am Mikroschalter (I) gleitet.

5.2.2 Spaltkeil einstellen (Bild 24-25/Pos. 17)

- **Achtung! Netzstecker ziehen**
- Sägeblatt (12) auf maximale Schnitttiefe einstellen und arretieren (siehe 6.1.2)
- Spänekasten (23) öffnen (siehe 5.2.1).
- Die Mutter (J) mit dem Schraubenschlüssel (30) lockern.
- Spaltkeil (17) nach oben ziehen, bis der Abstand zwischen Sägeblatt (1) und Oberkante Spaltkeil (17) maximal ist (Bild 24).
- Der Abstand zwischen Sägeblatt (12) und Spaltkeil (17) darf maximal 8 mm betragen (Bild 24-25).
- Die Mutter (J) wieder festziehen und Spänekasten (23) wieder montieren (siehe 5.2.1).

5.2.3 Sägeblatt wechseln (Bild 26-28/Pos. 12)

- **Achtung! Netzstecker ziehen. Tragen Sie beim Umgang mit Sägeblättern stets Schutzhandschuhe.**
- Sägeblatt (12) auf maximale Schnitttiefe einstellen (siehe 6.1.2).
- Spänekasten (23) öffnen (siehe Punkt 5.2.1).
- Spaltkeil (17) demontieren (siehe Punkt 5.2.2).
- Flanschschlüssel (29) am Sägeblattflansch (K) ansetzen.
- Flanschschraube (L) mit dem Schraubenschlüssel (30) in Laufrichtung des Sägeblattes (12) herausdrehen (Bild 26).
- Flanschschraube (L) und Sägeblattflansch (K) abnehmen (Bild 27).
- Sägeblatt (12) von Innenflansch abnehmen und nach oben herausziehen (Bild 28).
- Sägeblattflansche vor der Montage des neuen Sägeblattes (12) sorgfältig reinigen.

- Das neue Sägeblatt (12) in umgekehrter Reihenfolge wieder einsetzen und festziehen.

Achtung! Laufrichtung beachten, die Schnittschräge der Zähne muss in Laufrichtung, d.h. nach vorne zeigen (siehe Pfeil auf dem Spänekasten).

- Spaltkeil (17) wieder montieren und einstellen (siehe Punkt 5.2.2).
- Spänekasten (23) schließen (siehe Punkt 5.2.1).
- Sägeblattschutz (18) und Schiebetisch (15) wieder montieren und einstellen (siehe Punkt 5.1.3-5.1.4).
- Bevor Sie mit der Säge wieder arbeiten, ist die Funktionsfähigkeit der Schutzeinrichtungen zu prüfen.

5.3 Anschläge

5.3.1 Parallelanschlag

5.3.1.1 Anschlaghöhe (Bild 29 – 33)

- Die Anschlagsschiene (2) des Parallelanschlag (3) besitzt zwei verschiedene hohe Führungsflächen.
- Je nach Dicke der zu schneidenden Materialien muss die Anschlagsschiene (2) nach Abb. 29, für dickes Material und nach Abb. 33 für dünnes Material verwendet werden.

5.3.1.2 Anschlagsschiene drehen (Bild 31-33/Pos. 2)

- Lockern Sie zum Drehen der Anschlagsschiene (2) zuerst die Flügelmuttern (B).
- Nun kann die Anschlagsschiene (2) von der Führungsschiene (E) abgezogen und mit der entsprechenden Führung wieder über diese geschoben werden.
- Ziehen Sie die Flügelmuttern (B) wieder an.

5.3.1.3 Schnittbreite (Bild 29 - 30)

- Beim Längsschneiden von Holzteilen muss der Parallelanschlag (3) verwendet werden.
- Der Parallelanschlag (3) sollte auf der rechten Seite des Sägeblattes (12) montiert werden.
- Den Parallelanschlag (3) von oben auf die Führungsschiene für Parallelanschlag (5) setzen (Bild 29).
- Auf der Führungsschiene für Parallelanschlag (5) befinden sich 2 Skalen (C/D), welche den Abstand zwischen Anschlagsschiene (2) und Sägeblatt (12) anzeigen (Bild 30).
- Wählen Sie abhängig davon, ob die Anschlagsschiene (2) für die Bearbeitung von dickem oder dünnem Material gedreht ist die passende Skala:

D

Hohe Anschlagsschiene (dickes Material):
Skala D

Niedrige Anschlagsschiene (dünnes Material):
Skala C

- Parallelanschlag (3) auf das gewünschte Maß am Schauglas (A) einstellen und mit dem Klemmhebel für Parallelanschlag (4) fixieren.

5.3.1.4 Anschlaglänge einstellen (Bild 29, 34)

- Um das Klemmen des Schnittgutes zu vermeiden, ist die Anschlagsschiene (2) in Längsrichtung verschiebbar.
- Faustregel: Das hintere Ende des Anschlages stößt an eine gedachte Linie, die etwa bei der Sägeblattmitte beginnt und unter 45° nach hinten verläuft.
- Benötigte Schnittbreite einstellen.
- Flügelmuttern (B) lockern und Anschlagsschiene (2) so weit vorschieben, bis die gedachte 45° Linie berührt wird.
- Flügelmuttern (B) wieder festziehen.

5.3.2 Queranschlag**5.3.2.1 Montage Queranschlag (Bild 35 - 37)**

- Klemmgriff für Queranschlag (10) und Flügelmutter (H) lockern.
- Queranschlag (11) in die Nut (F) des Schiebetisches (15) schieben (Bild 35, 37).
- Flügelmuttern (G) lockern und Anschlagsschiene für Queranschlag (13) über die Schraubenköpfe an der Rückseite des Queranschlages (11) führen (Bild 36).

5.3.2.2 Anschlaghöhe (Bild 36)

- Die Anschlagsschiene für Queranschlag (13) besitzt zwei verschieden hohe Führungsflächen.
- Je nach Dicke der zu schneidenden Materialien muss die Anschlagsschiene gedreht werden.
- Wählen Sie die entsprechende Anschlaghöhe und montieren Sie sie wie in den Punkten 5.3.1.1 bzw. 5.3.1.2 für den Parallelanschlag beschrieben.

5.3.2.3 Winkeleinstellung Queranschlag (Bild 37)

- Klemmgriff für Queranschlag (10) und Flügelmutter (H) lockern.
- Queranschlag (11) drehen, bis der Zeiger (I) auf das gewünschte Winkelmaß an der Skala (J) zeigt.
- Klemmgriff für Queranschlag (10) und Flügelmutter (H) wieder anziehen.

5.3.2.4 Längseinstellung des Parallelanschlages auf dem Schiebetisch (Bild 37)

- Klemmgriff für Queranschlag (10) und Flügelmutter (H) lockern.
- Queranschlag (11) in die gewünschte Position schieben.
- Klemmgriff für Queranschlag (10) und Flügelmutter (H) wieder anziehen.

5.3.2.5 Einstellen der Anschlagsschiene für Queranschlag (Bild 37)

- Flügelmuttern (G) lockern.
- Anschlagsschiene für Queranschlag (13) quer verschieben bis die gewünschte Position erreicht ist.
- Flügelmuttern (G) wieder anziehen.

Achtung!

- Anschlagsschiene für Queranschlag (13) nicht zu weit in Richtung Sägeblatt (12) schieben.
- Der Abstand zwischen Anschlagsschiene für Queranschlag (13) und Sägeblatt (12) sollte ca. 2 cm betragen.

5.3.3 Verschiebbarer Endanschlag (Bild 38-39)

- Um das Ablängen mehrerer gleich langer Werkstücke zu vereinfachen, ist die Anschlagsschiene für Queranschlag (13) mit einem Verschiebbaren Endanschlag (14) ausgestattet.
- Lösen Sie die Flügelmutter (K), schieben sie den Verschiebbaren Endanschlag (14) in die gewünschte Position auf der Anschlagsschiene für Queranschlag (13) und ziehen Sie die Flügelmutter (K) wieder an.
- Der Verschiebbare Endanschlag (14) kann nach oben geklappt werden, um z.B. zuerst die Kanten des Werkstücks gerade abzuschneiden, das Werkstück zu drehen und dann mit dem herunter geklappten Endanschlag (14) auf die passende Länge zu schneiden.
- Der Verschiebbare Endanschlag (14) kann von der Anschlagsschiene für Queranschlag (13) abgenommen werden, indem die Flügelmutter (K) gelockert und der Verschiebbare Endanschlag (14) von der Anschlagsschiene für Queranschlag (13) abgezogen wird.
- Die Montage erfolgt in umgekehrter Reihenfolge.

5.3.4 Besäumungs-Hilfsblech (Bild 40-43)

- Das Besäumungs-Hilfsblech (16) dient als Endanschlag beim Besäumen.
- Montieren Sie das Besäumungs-Hilfsblech (16) entsprechend den Abbildungen 40 – 43 am Schiebetisch (15).
- Achten Sie darauf, dass das Metallplättchen (N) und die Führungsnase (M) in der Nut (F) des

Schiebetisches (15) sitzen.

- Schieben Sie das Besäumungs-Hilfsblech (16) in die gewünschte Position, und fixieren Sie es, indem Sie die Flügelmutter (L) anziehen.

5.4 Justieren der Säge

Achtung! Da es sich bei dieser Säge um ein Präzisionswerkzeug handelt, kann es nach Montage bzw. Aufstellung erforderlich sein, die Säge nachzujustieren. Gehen Sie hierbei bitte nach folgender Anleitung vor.

5.4.1. Justierung Sägeblatt (Bild 44-45)

Richten Sie das Sägeblatt (12) mittels Anschlagwinkel (a) und Feststellgriff für Sägeblattneigung (8) so aus, dass es in einem Winkel von 90° zum Sägetisch (1) steht. Überprüfen Sie, ob der Zeiger (b) auf 0° steht. Wenn nicht, lösen Sie die beiden Schrauben (c) und justieren die Skala (d) so, dass der Zeiger (b) auf 0° zeigt. Fixieren Sie die Skala (d) anschließend wieder mit den beiden Schrauben. Kleinere Abweichungen können auch dadurch korrigiert werden, dass Sie die Schraube (e) lockern und den Zeiger (b) verstellen.

5.4.2. Justierung Parallelanschlag (Bild 46-47)

Schieben Sie den Parallelanschlag (3) nach links, bis die Anschlagsschiene für Parallelanschlag (2) das Sägeblatt (12) berührt, und arretieren ihn dann mit dem Klemmhebel für Parallelanschlag (4). Überprüfen Sie, ob die Anschlagsschiene für Parallelanschlag (2) parallel zum Sägeblatt (12) verläuft. Wenn nicht, lösen Sie die beiden Inbus-Schrauben (f) und richten den Parallelanschlag (3) so aus, dass die Anschlagsschiene für Parallelanschlag (2) parallel zum Sägeblatt (12) verläuft. Fixieren Sie den Parallelanschlag (3) anschließend wieder mit den beiden Inbus-Schrauben (f).

5.4.3. Justierung Queranschlag (Bild 47-48)

Lösen Sie den Klemmgriff für Queranschlag (10) und richten Sie die Anschlagsschiene für Queranschlag (13) mittels Anschlagwinkel (A), wie in Bild 47 gezeigt, im 90°-Winkel zur Anschlagsschiene für Parallelanschlag (2) aus. Überprüfen Sie, ob der Zeiger (i) auf 0° zeigt. Wenn nicht, lösen Sie die beiden Schrauben (g) und justieren die Skala (j) so, dass der Zeiger (i) auf 0° zeigt. Fixieren Sie die Skala (j) anschließend wieder mit den beiden Schrauben (g).

5.4.4. Justierung Schiebetisch (Bild 48-53)

Überprüfen Sie, wie in Bild 51 gezeigt, ob der Schiebetisch (15) plan zum Sägetisch (1) ist. Wenn nicht, lösen Sie die beiden Schrauben (o) bzw. (p) an der Vorder- und Rückseite und richten den Schiebetisch (15) plan zum Sägetisch (1) aus. Fixieren Sie den Schiebetisch (15) anschließend wieder mit den vier Schrauben (o bzw. p). Der Sägetisch (1) verfügt über zwei Kugellager (k/m), die das Gleiten des Tisches unterstützen. Überprüfen Sie an Vorder- und Rückseite der Säge, ob die Kugellager die Führungsschiene (q) berühren. Wenn nicht, lösen Sie die Schrauben (l) bzw. (n) und richten Sie die Kugellager (k/m) so aus, dass sie die Führungsschiene (q) berühren. Fixieren Sie die Kugellager (k/m) anschließend wieder mit den beiden Schrauben (l/n).

6. Bedienung

Achtung!!

- Nach jeder neuen Einstellung empfehlen wir einen Probeschnitt, um die eingestellten Maße zu überprüfen.
- Nach den Einschalten der Säge abwarten, bis das Sägeblatt seine maximale Drehzahl erreicht hat, bevor Sie den Schnitt durchführen.
- Achtung beim Einschneiden!

6.1 Bedienelemente

6.1.1 Ein-/Aus-/Not-Aus-Schalter (Bild 54-55/Pos. 9)

- Klappen Sie die Abdeckung des Ein-/Aus-/Not-Aus-Schalters (9) nach oben.
- Durch Drücken der grünen Taste „1“ kann die Säge eingeschaltet werden.
- Um die Säge wieder auszuschalten, muss die rote Taste „0“ gedrückt werden.

Achtung!

Die Säge ist mit einer Not-Aus Funktion ausgestattet. Drücken Sie zum schnellen und einfachen Ausschalten der Maschine auf die Klappe des Ein-/Aus-/Not-Aus-Schalters (Bild 54/Pos. 9).

6.1.2 Einstellen der Schnitttiefe (Bild 56)

- Durch Drehen der Handkurbel für Sägeblatthöhe (7), kann das Sägeblatt (12) auf die gewünschte Schnitttiefe eingestellt werden.

Drehen sie die Handkurbel für Sägeblatthöhe (9):
Entgegen dem Uhrzeigersinn:
größere Schnitttiefe

Im Uhrzeigersinn:
kleinere Schnitttiefe

D**Achtung!**

Nehmen Sie diese Einstellung nur bei ausgeschalteter Maschine vor.

6.1.3 Einstellen der Sägeblattneigung (Bild 57)

Durch drehen des Feststellgriffes für Sägeblattneigung (8) kann die Sägeblattneigung eingestellt werden.

Lösen Sie die Feststellung des Griffes, durch Linksdrehung des vorderen Griffteils (8a).

Nun können Sie durch Drehung des hinteren Griffteils (8b) die Neigung des Sägeblatts verändern. Der eingestellte Winkel wird durch den Zeiger (A) an der Skala (B) angezeigt.

Arretieren Sie das Sägeblatt (12) in seiner Position, indem Sie den vorderen Griffteil (8a) durch Rechtsdrehung anziehen.

Achtung!

Nehmen Sie diese Einstellung nur bei ausgeschalteter Maschine vor.

6.2 Ausführen von Längsschnitten**6.2.1 Schneiden normal großer Werkstücke (Bild 1, 58)**

Hierbei wird ein Werkstück in seiner Längsrichtung durchgeschnitten. Zur Durchführung von Längsschnitten muss der Schiebetisch (15) an der Rückseite der Maschine mit der Tischarretierung (siehe Punkt 5.1.3) verriegelt werden. Eine Kante des Werkstücks wird gegen den Parallelanschlag (3) gedrückt, während die flache Seite auf dem Säge Tisch (1) aufliegt.

Der Sägeblattschutz (18) muss immer auf dem Werkstück aufliegen. Die Arbeitsstellung beim Längsschnitt darf nie in einer Linie mit dem Schnittverlauf sein.

- Parallelanschlag (3) entsprechend der Werkstückhöhe und der gewünschten Breite einstellen. (siehe 5.3.1).
- Säge einschalten (siehe 6.1.1)
- Hände mit geschlossenen Fingern flach auf das Werkstück legen und Werkstück am Parallelanschlag (3) entlang in das Sägeblatt (12) schieben.
- Seitliche Führung mit der linken oder rechten Hand (je nach Position des Parallelan schlages) nur bis zu Schutzhaubenvorderkante.
- Werkstück immer bis zum Ende des Spaltkeils (17) durchschieben.
- Der Schnittabfall bleibt auf dem Säge Tisch (1) liegen, bis sich das Sägeblatt (12) wieder in Ruhestellung befindet.

6.2.2 Schneiden schmaler Werkstücke (Bild 59)

- Längsschnitte von Werkstücken mit einer Breite von weniger als 120 mm müssen **unbedingt** unter Zuhilfenahme eines Schiebstockes (6) durchgeführt werden.

Schiebestock im Lieferumfang enthalten.

Verschlissenen bzw. beschädigten Schiebstock umgehend austauschen.

6.2.3 Schneiden sehr schmaler Werkstücke (Bild 60)

- Für Längsschnitte von sehr schmalen Werkstücken mit einer Breite von 30 mm und weniger ist unbedingt ein Schiebholz (C) zu verwenden.
- Dabei ist die niedrige Führungsfläche des Parallelan schlages zu bevorzugen.

Schiebholz nicht im Lieferumfang enthalten!

(Erhältlich im einschlägigen Fachhandel)

Verschlissenes Schiebholz rechtzeitig ersetzen.

6.2.4 Ausführen von Schrägschnitten (Bild 61)

Schrägschnitte werden grundsätzlich unter der Verwendung des Parallelschlages (3) durchgeführt.

- Sägeblatt (12) auf das gewünschte Winkelmaß einstellen (siehe 6.1.3).
- Parallelanschlag (3) je nach Werkstückbreite und -höhe einstellen (siehe 5.3.1).
- Schnitt entsprechend der Werkstückbreite durchführen (siehe 6.2.1 – 6.2.3).

6.3 Arbeiten mit dem Schiebetisch**6.3.1 Ausführen von Querschnitten (Bild 62-63)**

- Schiebetisch (15) nach vorne ziehen.
- Queranschlag (11) auf das gewünschte Winkelmaß einstellen und auf dem Schiebetisch (15) festklemmen (siehe 5.3.2).
- Werkstück fest gegen den Queranschlag (11) drücken und Schiebetisch (15) langsam in Richtung Sägeblatt (12) schieben.
- Schiebetisch (15) immer so weit vorschieben bis das Werkstück vollständig durchgeschnitten ist.
- Säge wieder Ausschalten. Achtung: Sägeabfall erst entfernen, wenn das Sägeblatt (12) stillsteht.

6.3.2 Besäumen mit dem Schiebetisch (Bild 64)

Beim Besäumen wird ein Brett von der Rinde und Borke befreit und Parallel geschnitten.

- Schiebetisch (15) nach vorne ziehen.
- Das Werkstück auf den Schiebetisch legen und fest gegen das Besäumungs-Hilfsblech (16) drücken.
- Den Schiebetisch (15) mit dem Werkstück dem Sägeblatt (12) zuführen und Schnitt ausführen.

7. Reinigung, Wartung und Ersatzteilbestellung

Ziehen Sie vor allen Reinigungsarbeiten den Netzstecker.

7.1 Reinigung

- Halten Sie Schutzvorrichtungen, Luftschlitze und Motoregehäuse so staub- und schmutzfrei wie möglich. Reiben Sie das Gerät mit einem sauberen Tuch ab oder blasen Sie es mit Druckluft bei niedrigem Druck aus.
- Wir empfehlen, dass Sie das Gerät direkt nach jeder Benutzung reinigen.
- Reinigen Sie das Gerät regelmäßig mit einem feuchten Tuch und etwas Schmierseife. Verwenden Sie keine Reinigungs- oder Lösungsmittel; diese könnten die Kunststoffteile des Gerätes angreifen. Achten Sie darauf, dass kein Wasser in das Geräteinnere gelangen kann.

7.2 Wartung

Im Geräteinneren befinden sich keine weiteren zu wartenden Teile.

7.3 Ersatzteilbestellung:

Bei der Ersatzteilbestellung sollten folgende Angaben gemacht werden;

- Typ des Gerätes
- Artikelnummer des Gerätes
- Ident-Nummer des Gerätes
- Ersatzteilnummer des erforderlichen Ersatzteils

Aktuelle Preise und Infos finden Sie unter www.isc-gmbh.info

8. Entsorgung und Wiederverwertung

Das Gerät befindet sich in einer Verpackung um Transportschäden zu verhindern. Diese Verpackung ist Rohstoff und ist somit wieder verwendbar oder kann dem Rohstoffkreislauf zurückgeführt werden. Das Gerät und dessen Zubehör bestehen aus verschiedenen Materialien, wie z.B. Metall und Kunststoffe. Führen Sie defekte Bauteile der Sondermüllentsorgung zu. Fragen Sie im Fachgeschäft oder in der Gemeindeverwaltung nach!

SLO**⚠ Pozor!**

Pri uporabi naprav je potrebno upoštevati preventivne varnostne ukrepe, da bi tako preprečili poškodbe in škodo na napravi. Zato ta navodila skrbno preberite. Ta varnostna navodila shranite dobro, da Vam bodo informacije vsak čas na razpolago. V primeru, da bi to napravo predali drugim osebam, Vas prosimo, da ta navodila za uporabo izročite skupaj z napravo.

Mi ne prevzemamo nobene odgovornosti za nesreče ali škodo, ki bi nastala zaradi neupoštevanja teh navodil in varnostnih navodil.

1. Varnostni napotki

Odgovarjajoče varnostne napotke lahko preberete v priloženi knjižici.

⚠ OPOZORILO!**Preberite varnostne napotke in navodila.**

Neupoštevanje varnostnih napotkov in navodil ima lahko za posledico električni udar, požar in/ali hude poškodbe.

Shranite vse varnostne napotke in navodila za kasnejšo uporabo.

2. Opis naprave / montažno orodje / montažni material / obseg dobave (Slika 1 - 2)**2.1 Opis naprave**

1. Žagalna miza
2. Prislonsko vodilo za paralelni prislon
3. Paralelni prislon
4. Pritrdilna ročica za paralelni prislon
5. Vodilo za paralelni prislon
6. Potisni kos
7. Ročica za višino lista žage
8. Ročaj za nastavitev nagiba lista žage
9. Stikalo za vklop/izklop/zasilni izklop
10. Pritrdilni ročaj za prečni prislon
11. Prečni prislon
12. List žage
13. Prislonsko vodilo za prečni prislon
14. Pomični končni prislon
15. Potisna miza
16. Obrezovalna pomožna pločevina
17. Režna zagozda
18. Zaščita lista žage
19. Cev za odsesavanje
20. Gumijaste noge
21. Podvozje
22. Stojne noge

22

23. Zabož za žagovino
24. Transportni ročaji
25. Kljuka za orodje
26. Držalo za cev za odsesavanje
27. Adapter za odsesavanje
28. Cevne objemke za cev za odsesavanje

2.2 Montažno orodje

29. Ključ za prirobnico
30. Ključ za vijake
31. Inbusni ključ

2.3 Montažni material

- a 16 x vijak za stojne noge (M10 x 20 mm)
- b 16 x podložka za stojne noge (M10)
- c 16 x vzmetna podložka za stojne noge (M10)
- d 16 x matica za stojne noge (M10)
- e 4 x vijak za podvozje (M8 x 35 mm)
- f 2 x inbusni vijak za držalo za cev za odsesavanje (M8 x 20 mm)
- g 4 x vijak za kotnik za pritrditev (M8 x 20 mm)
- h 14 x podložka (M8)
- i 4 x vzmetna podložka (M8)
- j 8 x matica (M8)
- k 4 x kovinski kotnik
- l 4 x distančnik

2.4 Obseg dobave

- Formatna krožna žaga
- Paralelni prislon (3) s prislonskim vodilom (2)
- Potisni kos (6)
- Prečni prislon (11)
- Prislonsko vodilo za prečni prislon (13)
- Obrezovalna pomožna pločevina (16)
- Zaščita lista žage (18)
- Cev za odsesavanje (19) z 2 objemkama za cev (28)
- 4 x gumijaste noge (20)
- Podvozje (21)
- 4 x stojne noge (22)
- Držalo za cev za odsesavanje (26)
- Montažno orodje (glej točko 2.2)
- Montažni material (glej točko 2.3)

3. Predpisana namenska uporaba

Namizna krožna žaga se uporablja za vzdolžno in prečno rezanje (samo s prečnim prislonom) lesa odgovarjajoče velikosti stroja. Okroglega lesa kakršnekoli vrste **ne smete** rezati.

Stroj je dovoljeno uporabljati samo za namene, za katere je bil konstruirani. Vsaka druga uporaba ni dovoljena. Za kakršnokoli škodo ali poškodbe, ki bi nastale zaradi nedovoljene uporabe, nosi odgovornost uporabnik / upravljalca, ne pa proizvajalec.

Prosimo, da upoštevate, da naše naprave niso bile konstruirane za namene profesionalne, obrtniške ali industrijske uporabe. Ne prevzemamo nobenega jamstva, če se naprava uporablja za profesionalne, obrtniške ali industrijske namene ali za izvajanje podobnih dejavnosti.

4. Tehnični podatki

Motor na izmenični tok	230 V~ 50 Hz
Moč P	1500 Watt S1 2200 Watt S6 20 %
Število vrtljajev v prostem teku n_0	2860 min ⁻¹
List žage iz trde kovine	Ø 315 x Ø 30 x 3,6 mm
Število zob	24
Velikost glavne mize	800 x 350 mm
Velikost potisne mize	1000 x 300 mm
Potisna dolžina max.	600 mm
Višina rezanja max.	73 mm / 0° 49 mm / 45°
Višinska nastavitvev, brezstopenjska	0 - 73 mm
List žage, brezstopenjsko nagibni	0° - 45°
Priključek za odsesavanje	Ø 100 mm
Teža:	52 kg

Način obratovanja S1: trajno obratovanje

Način obratovanja S6 20 %: neprekinjeno obratovanje s prekinjenimi obremenitvami (trajanje obratovanja 10 min). Da ne bi nedopustno pregrevali motorja, sme motor obratovati 20 % časa z navedeno nazivno močjo in potem 80 % časa obratovati brez obremenitve.

Vrednosti emisij hrupa

	Obratovanje	Prosti tek
Nivo zvočnega tlaka L_{pA}	93,5 dB	82,1 dB
Nivo zvočne moči L_{WA}	108,8 dB	96,8 dB

Navedene vrednosti so emisijske vrednosti in ni nujno, da istočasno predstavljajo tudi vrednosti za varno delovno mesto. Čeprav obstaja korelacija med nivoji emisije in imisije, ne gre iz tega zanesljivo sklepati, ali so ali niso potrebni dodatni preventivni ukrepi. Faktorji, kateri lahko vplivajo na trenutno obstoječi nivo imisij na delovnem mestu, vsebujejo trajanje učinkovanja, specifične karakteristike delovnega prostora, drugi viri hrupa, itd., npr. število strojev in drugi delovni postopki v soseščini. Zanesljive vrednosti za delovno mesto so lahko prav tako različne od dežele do dežele. Takšne informacije pa naj bi uporabniku omogočile bolje oceniti ogroženost in tveganje.

5. Pred uporabo

- To napravo sme montirati samo strokovnjak ali druga, podobno strokovno usposobljena oseba.
- Pred priključevanjem se prepričajte, če se podatki na tipski podatkovni tablici skladajo s podatki o električnem omrežju.
- Redno preverjajte pravilno delovanje mikrostikala potisne mize! Žago smete uporabljati samo s pravilno montirano potisno mizo.
- Namizno krožno žago vzemite iz embalaže in preverite eventualne poškodbe, do katerih bi lahko prišlo med transportom.
- Pred uporabo morajo biti vsi pokrovi in vsa varnostna oprema pravilno montirani.
- List žage se mora prosto vrteti.
- Pri že obdelovanem lesu pazite na prisotnost tujih delcev kot so npr. žebliji ali vijaki, itd.
- Preden vključite stikalo za vklop/izklop/zasilni izklop (9), se prepričajte, če je list žage pravilno montirani in, če se premični deli lahko prosto premikajo.
- Preverite popolnost obsega dobave (glej točko 2.4).

5.1 Montaža

Pozor! Pred vsakim preurejanjem žage in vsakim vzdrževalnim in montažnim delom na krožni žagi izvlecite električni priključni vtičač.

5.1.1 Postavitev žage, montaža podnožja in okvirja (Slika 1 - 8)

- Žago postavite navzdol na ravno podlago.
- Štiri stojne noge (22) privijte s po štirimi vijaki, podložkami, vzmetnimi podložkami in maticami (a, b, c, d) od znotraj na telo stroja. Pri vstavljanju stojnih nog pazite na to, da se bodo spone stojnih nog prilegale po obliki v ta namen predvidenim sprejemnim delom (Slika 3).
- Štiri gumijaste noge (20) natakните na stojne noge (22).
- Podnožje (21) privijte s po 2 vijakoma, podložkami in maticami (e, h, j) znotraj na stojne noge (22). Pri tem morate vstaviti 4 distančnike (l) med stojne noge (22) in pritrtilne kotnike (A) podnožja (21). Pri montaži pazite na to, da bo zaobljenje pritrtilnih kotnikov (A) gledalo navzdol (Slika 4 - 5).
- Privijte kovinske kotnike (k) z vijaki, podložkami, vzmetnimi podložkami in maticami (g, h, i, j) na stojne noge (22) (Slika 6).
- Obrnite žago in jo postavite na tla.
- Držalo za cev za odsesavanje (26) privijte z vijaki, podložkami in maticami (f, h, j) na telo stroja in privijte kljuko za orodje (25). Obesite potisni kos (6) na kljuko za orodje (25) (glej sliko 7 - 8).
- Stroj morate postaviti v stabilni položaj, t.p. žaga morabiti varno privita na tla s kovinskimi kotniki, ki se nahajajo na vseh štirih stojnih nogah (Slika 6).

5.1.2 Uporaba podvozja (Slika 9 - 10/Poz. 21)

- Za odpiranje podvozja žago rahlo privzdignite na zadnji strani (Slika 9/1.) in potegnite vozno podnožje (21) naprej (Slika 9/2.).
- Ponovno spustite namizno krožno žago v tem položaju.
- Namizna krožna žaga stoji sedaj na kolesih in jo lahko ena oseba transportira s pomočjo ročajev za transport (24) (Slika 10).
- **Pozor!** Žage nikoli ne vzdigujte za potisno mizo!
- **Pozor!** Po transportu morate takoj ponovno zapreti podvozje (21), da zagotovite varni stabilni položaj žage.
- V ta namen ponovno v obratnem vrstnem redu postavite kolesa v izhodiščni položaj.

5.1.3 Montaža / demontaža / aretiranje potisne mize (Slika 11 - 17/Poz. 3)

- Previdno vstavite potisno mizo (15) naprej v drsna vodila (B) tako, da vskoči kljuka za zapahnitev (C) v svoj položaj. (Slika 11 - 13).
- Za demontažo potisne mize (15) potegnite potisno mizo (15) naprej tako, da bo kljuka za zapahnitev (C) vidna.
- Z eno roko pritisnite od zgoraj na kljuko za zapahnitev (C) in z drugo roko istočasno izvlecite potisno mizo (15) v smeri naprej iz drsnega vodila (B) (Slika 14)!
- Za aretiranje potisne mize (15) jo potisnite tako daleč nazaj, da se bo ročica za aretiranje mize (D) nahajala pod v ta namen predvideno odprtino na spodnji strani potisne mize (15). Ročico za aretiranje mize (D) potisnite navzgor in jo fiksirajte z obračanjem v desno (Slika 15 - 17).
- Preverite, če je ročica za aretiranje mize (D) pravilno v svojem položaju in, če je potisna miza (15) fiksirana.
- Za spustitev potisne mize (15) odpahnite aretiranje mize (D) z odvijanjem ročice.

5.1.4 Montaža / demontaža zaščite lista žage (Slika 18/Poz. 18)

- Zaščito lista žage (18) postavite na režno zagozdo (17) tako, da bo vijak (E) prilegal skozi luknjo (F) režne zagozde (17).
- Vijaka (E) ne zategujte preveč; zaščita lista žage (18) mora biti prosto gibljiva.

Pozor!

Pred začetkom žaganja mora biti zaščita lista žage (18) spuščena na material za žaganje.

5.1.5 Montaža cevi za odsesavanje (Slika 19 - 21/Poz. 19)

- Cev za odsesavanje (19) namestite na adapter za odsesavanje (27) in na nastavek zaščite lista žage (18) in jo zavarujte s cevnimi objemkami za cev za odsesavanje (28).
- Cev za odsesavanje (19) pritrдите na držalo cevi za odsesavanje (26).
- Na izhodu adapterja za odsesavanje (27) se priključi ustrezna oprema za odsesavanje.
- Demontaža se izvrši v obratnem vrstnem redu.

5.2 Odpiranje zaboja za žagovino / nastavitev režne zagozde / zamenjava lista žage (Slika 22 - 23)

5.2.1 Odpiranje zaboja za žagovino (Slika 22/ Poz. 23)

- Demontirajte zaščitno lista žage (18) (glej točko 5.1.4).
- Demontirajte potisno mizo (15) (glej točko 5.1.3).
- Za odpiranje zaboja za žagovino (23) odstranite oba vijaka (G) in odprite zaboj za žagovino (23). Namig: za lažjo odstranitev vijakov (G) nastavite kot ca. 30° (glej 6.1.3).
- Montažo izvršite v obratnem vrstnem redu.
- Pri zapiranju zaboja za žagovino pazite (23) na to, da stikalni zatič (H) zdrsnje v odprtino na mikrostikalnu (I), katera je predvidena v ta namen.

5.2.2 Nastavitev režne zagozde (Slika 24 - 25/ Poz. 17)

- **Pozor! Izvlecite električni priključni vtikač.**
- List žage (12) nastavite na največjo globino rezanja in ga fiksirajte (glej 6.1.2)
- Odprite zaboj za žagovino (23) (glej 5.2.1).
- Matico (J) odpustite z vijahnim ključem (30).
- Režno zagozdo (17) potegnite navzgor tako, da bo razmak med žagalno mizo (1) in zgornjim robom režne zagozde (17) največji (Slika 24).
- Razmak med listom žage (12) in režno zagozdo (17) sme znašati največ 8 mm (Slika 24 - 25).
- Ponovno zategnite matico (J) in ponovno montirajte zaboj za žagovino (23) (glej 5.2.1).

5.2.3 Zamenjava lista žage (Slika 26 - 28/Poz. 12)

- **Pozor! Izvlecite električni priključni vtikač. Pri delu z listi žage zmeraj uporabljajte zaščitne rokavice.**
- List žage (12) nastavite na največjo globino rezanja (glej 6.1.2).
- Odprite zaboj za žagovino (23) (glej točko 5.2.1).
- Demontirajte režno zagozdo (17) (glej točko 5.2.2).
- Ključ za prirobnico (29) dajte na prirobnico lista žage (K).
- Vijak prirobnice (L) odvijte ven z vijahnim ključem (30) v smeri vrtenja lista žage (12) (Slika 26).
- Snemite vijak prirobnice (L) in prirobnico lista žage (K) (Slika 27).
- List žage (12) snemite z notranje prirobnice in ga potegnite ven v smeri navzgor (Slika 28).
- Skrbno očistite prirobnico lista žage pred montažo novega lista žage (12).
- Novi list žage (12) ponovno vstavite v obratnem vrstnem redu in ga zategnite.

Pozor! Upoštevajte smer vrtenja, rezalni nagib zob mora biti v smeri vrtenja, t.p. mora gledati naprej (glej puščico na zaboj za žagovino).

- Ponovno montirajte in nastavite režno zagozdo (17) (glej točko 5.2.2).
- Zaprite zaboj za žagovino (23) (glej točko 5.2.1).
- Ponovno montirajte in nastavite zaščitno lista žage (18) in potisno mizo (15) (glej točko 5.1.3 - 5.1.4).
- Preden začnete ponovno delati z žago morate preveriti pravilno delovanje zaščitne opreme.

5.3 Prislonski deli

5.3.1 Paralelni prislon

5.3.1.1 Prislonska višina (Slika 29 – 33)

- Prislonsko vodilo (2) paralelnega prislona (3) ima dve različno visoki vodilni površini.
- Glede na debelino rezanega materiala je potrebno uporabljati prislonsko vodilo (2) po sliki 29, za debel material in po sliki 33 za tanjši material.

5.3.1.2 Obračanje prislonskega vodila (Slika 31 - 33/Poz. 2)

- Za obračanje prislonskega vodila (2) najprej odpustite krilnate matice (B).
- Sedaj lahko prislonsko vodilo (2) vzamete dol z vodila (E) in ga z odgovarjajočim vodilom ponovno namestite.
- Ponovno zategnite krilnate matice (B).

5.3.1.3 Širina rezanja (Slika 29 - 30)

- Pri vzdolžnem rezanju lesenih delov morate uporabljati paralelni prislon (3).
- Paralelni prislon (3) morate montirati ob desno stran lista žage (12).
- Paralelni prislon (3) vstavite od zgoraj na vodilo za paralelni prislon (5) (Slika 29).
- Na vodilu za paralelni prislon (5) se nahajata 2 skali (C/D), ki prikazujeta razmak med prislonskim vodilom (2) in listom žage (12) (Slika 30).
- Izberite ustrezno skalo glede na to, če se prislonsko vodilo (2) uporablja za obdelavo debelega ali tankega materiala:

Visoko prislonsko vodilo (debeli material):
skala D

Nizko prislonsko vodilo (tanki material):
skala C

- Nastavite paralelni prislon (3) na želeno mero na kontrolnem okencu (A) in s pritrdilno ročico fiksirajte paralelni prislon (4).

SLO**5.3.1.4 Nastavitev prisilonske dolžine (Slika 29, 34)**

- Da bi preprečili zatikanje rezanega materiala, se lahko prisilonsko vodilo (2) premika v vzdolžni smeri.
- Zlato pravilo: zadnji konec prisilona ride na zamišljeno linijo, ki se začne približno v na sredini lista žage in poteka v smeri nazaj pod kotom 45°.
- Nastavite potrebno debelino rezanja.
- Odpustite krilnate matice (B) in potisnite prisilonsko vodilo (2) tako daleč naprej, da se dodatne zamišljene linije 45°.
- Ponovno zategnite krilnate matice (B).

5.3.2 Prečni prislon**5.3.2.1 Montaža prečnega prisilona (Slika 35 - 37)**

- Odpustite pritrdilni ročaj za prečni prislon (10) in krilnato matico (H).
- Prečni prislon (11) potisnite v utor (F) potisne mize (15) (Slika 35, 37).
- Odpustite krilnate matice (G) in speljite prisilonsko vodilo za prečni prislon (13) preko glav vijakov na zadnji strani prečnega prisilona (11) (Slika 36).

5.3.2.2 Prisilonska višina (Slika 36)

- Prisilonsko vodilo za prečni prislon (13) ima dve različni visoki vodilni površini.
- Glede na debelino rezanega materiala je potrebno obrniti prisilonsko vodilo.
- Izberite odgovarjajočo prisilonsko višino in jo montirajte kot je opisano v točkah 5.3.1.1 oz. 5.3.1.2 za paralelni prislon.

5.3.2.3 Nastavitev kota prečnega prisilona (Slika 37)

- Odpustite pritrdilni ročaj za prečni prislon (10) in krilnato matico (H).
- Obrnite prečni prislon (11) tako, da bo kazalec (I) kazal na zeleno kotno mero na skali (J).
- Ponovno zategnite pritrdilni ročaj za prečni prislon (10) in krilnato matico (H).

5.3.2.4 Vzdolžna nastavitev paralelnega prisilona na potisni mizi (Slika 37)

- Odpustite pritrdilni ročaj za prečni prislon (10) in krilnato matico (H).
- Potisnite prečni prislon (11) v zeleni položaj.
- Ponovno zategnite pritrdilni ročaj za prečni prislon (10) in krilnato matico (H).

5.3.2.5 Nastavitev prisilonskega vodila za prečni prislon (Slika 37)

- Odpustite krilnate matice (G).
- Prisilonsko vodilo za prečni prislon (13) prestavite poprek tako, da dosežete zeleni položaj.
- Ponovno zategnite krilnate matice (G).

Pozor!

- Prisilonskega vodila za prečni prislon (13) ne potiskajte predaleč v smeri lista žage (12).
- Razmak med prisilonskim vodilom za prečni prislon (13) in listom žage (12) naj znaša ca. 2 cm.

5.3.3 Premični končni prislon (Slika 38 - 39)

- Da bi lahko poenostavili odrezovanje več enako dolgih obdelovancev, je prisilonsko vodilo za prečni prislon (13) opremljeno s premičnim končnim prislonom (14).
- Odpustite krilnato matico (K), potisnite premični končni prislon (14) v zeleni položaj na prisilonskem vodilu za prečni prislon (13) in ponovno zategnite krilnato matico (K).
- Premični končni prislon (14) lahko obrnete navzgor, da obrnete obdelovanec npr. da najprej ravno odrežete robove obdelovanca in potem režete na ustrezno dolžino z navzdol obrnjenim končnim prislonom (14).
- Premični končni prislon (14) lahko vzamete dol s prisilonskega vodila za prečni prislon (13) tako, da prostite krilnato matico (K) in vzamete dol premični končni prislon s prisilonskega vodila za prečni prislon (13).
- Montažo izvršite v obratnem vrstnem redu.

5.3.4 Pomožna pločevina za obrezovanje (Slika 40 - 43)

- Pomožna pločevina (16) služi kot končni prislon pri obrezovanju.
- Montirajte pomožno pločevino za obrezovanje (16) kot je prikazano na slikah 40 - 43 na potisni mizi (15).
- Pazite na to, da kovinska ploščica (N) in vodilni nastavek (M) nasedeta v utor (F) potisne mize (15).
- Potisnite pomožno pločevino (16) v zeleni položaj in jo fiksirajte tako, da zategnete krilnato matico (L).

5.4 Nastavitev žage

Pozor! er gre pri tej žagi za precizno orodje, se lahko zgodi, da bo po montaži oziroma postavitvi potrebno žago dodatno nastavljati. V takšnem primeru prosimo, da postopate po sledečih navodilih.

5.4.1. Nastavitev lista žage (Slika 44 - 45)

Naravnajte list žage (12) s pomočjo prislonskega kotnika (a) in ročaja za pritrditev za nagib lista žage (8) tako, da nastane kot 90° glede na žagalno mizo (1). Preverite, če se kazalec (b) nahaja na 0°. Če temu ni tako, odpustite oba vijaka (c) in nastavite skalo (d) tako, da bo kazalec (b) gledal na 0°. Potem ponovno fiksirajte skalo (d) z obema vijakoma. Manjša odstopanja lahko popravljate tudi s tem, da odpustite vijak (e) in prestavite kazalec (b).

5.4.2. Nastavitev paralelnega prislona (Slika 46 - 47)

Potisnite paralelni prislon (3) v levo tako, da se prislonsko vodilo za paralelni prislon (2) dotakne lista žage (12) in ga potem fiksirajte z ročico za pritrditev paralelnega prislona (4). Preverite, če prislonsko vodilo za paralelni prislon (2) poteka vzporedno z listom žage (12). Če temu ni tako, odpustite oba inbusna vijaka (f) in izravnajte paralelni prislon (3) tako, da bo prislonsko vodilo za paralelni prislon (2) potekalo vzporedno z listom žage (12). Potem ponovno fiksirajte paralelni prislon (3) z obema inbusnima vijakoma (f).

5.4.3. Nastavitev prečnega prislona (Slika 47 - 48)

Odpustite ročaj za pritrditev prečnega prislona (10) in naravnajte prislonsko vodilo za prečni prislon (13) s pomočjo prislonskega kotnika (A) pod kot 90° glede na prislonsko vodilo za paralelni prislon (2) kot je prikazano na sliki 47. Preverite, če kazalec (i) kaže na 0°. Če temu ni tako, odpustite oba vijaka (g) in nastavite skalo (j) tako, da bo kazalec (i) gledal na 0°. Potem ponovno fiksirajte skalo (j) z obema vijakoma (g).

5.4.4. Nastavitev potisne mize (Slika 48 - 53)

Kot je prikazano na sliki 51 preverite, če se potisna miza (15) nahaja v ravnem položaju glede na žagalno mizo (1). Če temu ni tako, odpustite oba vijaka (o) oziroma (p) na sprednji in zadnji strani in naravnajte potisno mizo (15) v ravni položaj glede na žagalno mizo (1).

Potem ponovno fiksirajte potisno mizo (15) s štirimi vijaki (o oziroma p). Žagalna miza (1) ima dva kroglična ležaja (k/m), ki podpirata drsenje mize. Na sprednji in zadnji strani žage preverite, če se kroglična ležaja dotikata vodila (q). Če temu ni tako,

odpustite vijake (l) oziroma (n) in izravnajte kroglična ležaja (k/m) tako, da se bosta dotikala vodila (q). Potem ponovno fiksirajte kroglična ležaja (k/m) z obema vijakoma (l/n).

6. Uporaba

Pozor!!

- Po vsaki novi nastavitvi priporočamo poskusni rez, da preverite nastavljene mere.
- Po vklopu žage počakajte do izvajanja rezanja, da doseže list žage svoje največje število vrtljajev.
- Pozor pri zarezovanju!

6.1 Elementi za upravljanje

6.1.1 Stikalo za vklop / izklop / zasilni izklop (Slika 54 - 55/Poz. 9)

- Pomaknite pokrov stikala za vklop/izklop/zasilni izklop navzgor (9).
- S pritiskom na zeleno tipko „1“ lahko vključite žago.
- Da bi ponovno izključili žago, morate pritisniti rdečo tipko „0“.

Pozor!

Žaga je opremljena s funkcijo zasilnega izklopa. Za hitri in enostavni izklop stroja pritisnite na zaklopec stikala za vklop/izklop/zasilni izklop (Slika 54/Poz. 9).

6.1.2 Nastavitev globine rezanja (Slika 56)

- Z obračanjem ročice za višino lista žage (7) lahko list žage (12) nastavite na željeno globino rezanja. Obračajte ročico za višino lista žage (9):

proti smeri urinega kazalca:
večja globina rezanja

v smeri urinega kazalca:
manjša globina rezanja

Pozor!

To nastavitev izvajajte samo pri izključenem stroju.

6.1.3 Nastavitev nagiba lista žage (Slika 57)

Z obračanjem ročaja za nastavitev nagiba lista žage (8) lahko nastavite nagib lista žage. Odpustite pritrditev ročaja tako, da obračate sprednji del ročaja v levo (8a). Sedaj lahko z obračanjem zadnjega dela ročaja (8b) spremenite nagib lista žage. Nastavljeni kot je prikazani s kazalcem (A) na skali (B). Fiksirajte list žage (12) v položaj tako, da obračate sprednji del ročaja (8a) v desno.

SLO**Pozor!**

To nastavitve izvajajte samo pri izključenem stroju.

6.2 Izvajanje vzdolžnih rezov**6.2.1 Rezanje normalno velikih obdelovancev (Slika 1, 58)**

Pri tem se obdelovanec prereže v njegovi vzdolžni smeri. Za izvajanje vzdolžnih rezov je potrebno potisno mizo (15) na zadnji strani stroja zapahnuti z zapiralom mize (glej točko 5.1.3). En rob obdelovanca pritiskate na paralelni prslon (3), medtem ko mora ploska stran obdelovanca nalegati na žagalni mizi (1).

Zaščita lista žage (18) mora zmeraj nalegati na obdelovanec. Delovni položaj pri vzdolžnem rezanju ne sme biti nikoli v isti liniji s potekom rezanja.

- Paralelni prslon (3) nastavite na zeleno širino in na višino obdelovanca. (glej 5.3.1). Vključite žago (glej 6.1.1).
- Položite roke s sklenjenimi prsti plosko na obdelovanec in potiskajte obdelovanec vzdolž paralelnega prslona (3) proti listu žage (12).
- Stransko vodilo z levo ali desno roko (glede na položaj paralelnega prslona) samo do sprednjega roba zaščitnega pokrova.
- Obdelovanec zmeraj potiskajte samo do konca režne zagozde (17).
- Odpadni odrezki ostanejo na žagalni mizi (1) dokler se list žage (12) ponovno ne zaustavi.

6.2.2 Rezanje tanjših obdelovancev (Slika 59)

- Vzdolžne reze obdelovancev, ki so tanjši od 120 mm, morate **brezpogojno** izvajati s pomočjo potisnega kosa (6).

Potisni kos je zajet v obsegu dobave.

Obrabljeni oziroma poškodovani potisni kos morate nemudoma zamenjati.

6.2.3 Rezanje zelo tankih obdelovancev (Slika 60)

- Za vzdolžno rezanje zelo tankih obdelovancev do širine 30 mm in manj morate brezpogojno uporabljati potisni kos lesa (C).
- Pri tem koristite nižjo vodilno površino paralelnega prslona.

Potisni kos ni zajet v obsegu dobave!

(Dobi se v ustrezni tehnični trgovini)

Obrabljeni potisni kos lesa pravočasno zamenjajte.

6.2.4 Izvajanje prečnih rezov (Slika 61)

Prečne reze praviloma izvajamo z uporabo paralelnega prslona (3).

- List žage (12) nastavite na zeleno kotno mero (glej 6.1.3).
- Paralelni prslon (3) nastavite glede na širino in višino obdelovanca (glej 5.3.1).
- Rezanje izvršite glede na širino obdelovanca (glej 6.2.1 – 6.2.3).

6.3 Delo s potisno mizo**6.3.1 Izvajanje prečnih rezov (Slika 62 - 63)**

- Potisno mizo (15) potegnite naprej.
- Prečni prslon (11) nastavite na zeleno kotno mero in ga pritrdite na potisno mizo (15) (glej 5.3.2).
- Obdelovanec pritiskajte na prečni prslon (11) in počasi potiskajte potisno mizo (15) v smeri lista žage (12).
- Potisno mizo (15) zmeraj potiskajte naprej samo tako daleč, da se obdelovanec v celoti prereže.
- Ponovno izključite žago. Pozor! Odpadke pri rezanju odstranjujte šele, ko se list žage (12) zaustavi.

6.3.2 Obrezovanje s potisno mizo (Slika 64)

Pri obrezovanju odstranite z deske lubje in skorjo in izvršite vzporedno rezanje.

- Potisno mizo (15) potegnite naprej.
- Obdelovanec položite na potisno mizo in ga pritiskajte proti pomožni pločevini za obrezovanje (16).
- Potisno mizo (15) pomikajte z obdelovancem proti listu žage (12) in izvršite rezanje.

7. Čiščenje, vzdrževanje in naročanje rezervnih delov

Pred vsemi čistilnimi deli izklopite električni vtikač iz električne priključne vtičnice.

7.1 Čiščenje

- Zaščitne naprave, zračne reže in ohišje motorja vzdržujte v karseda čistem stanju. Napravo zdrgnite s čisto krpo ali pa jo izpihajte s komprimiranim zrakom (pod nizkim pritiskom).
- Priporočamo, da napravo očistite takoj po vsaki uporabi.
- V rednih intervalih napravo očistite tudi z mokro krpo in mazavim milom. Ne uporabljajte nobenih čistilnih sredstev ali razredčil; ta sredstva lahko začnejo nažirati dele iz umetne mase. Pazite na to, da voda ne more prodreti v notranjost naprave.

7.2 Vzdrževanje

V notranjosti naprave se ne nahajajo nobeni deli, kateri bi terjali vzdrževanje.

7.3 Naročanje rezervnih delov:

Pri naročilu rezervnih delov navedite naslednje podatke:

- Tip stroja
- Številka artikla/stroja
- Identifikacijska številka stroja
- Številka rezervnega dela, ki ga naročate

Aktualne cene in informacije najdete na spletni strani www.isc-gmbh.info

8. Odstranjevanje in reciklaža

Naprava je ovita v ovojnino, da bi preprečili poškodovanje zaradi transporta. Ta ovojnina je surovina in jo kot tako lahko ponovno uporabimo ali pa jo predamo v reciklažo.

Naprava in njegov pribor so sestavljeni iz različnih materialov, kot n.pr. kovina in umetna masa.

Defektne konstrukcijske dele predajte na deponijo za posebne odpadke. Povprašajte v strokovni trgovini ali pri občinski upravi!

H**⚠ Figyelem!**

A készülékek használatánál be kell tartani egy pár biztonsági intézkedéseket, azért hogy sérüléseket és károkat megakadályozzon. Olvassa ezért ezt a használati utasítást alaposan át. Őrizze jól meg, azért hogy mindenkor rendelkezésére álljon az információk. Ha átadná más személyeknek a készüléket, akkor kézbesítse vele ezt a használati utasítást is.

Nem vállalunk felelőséget olyan balesetekért és károkat, amelyek ennek az utasításnak és a biztonsági utasításoknak a figyelmen hagyása által keletkeznek.

1. Biztonsági utasítások

A megfelelő biztonsági utasítások a mellékelt füzetetskében találhatóak.

⚠ FIGYELMEZTETÉS!

Olvason minden biztonsági utalást és utasítást el.

A biztonsági utalások és utasítások betartásán belüli mulasztások következménye áramcsapás, tűz és/vagy nehéz sérülések lehetnek.

Őrizze meg a biztonsági utalásokat és utasításokat a jövőre nézve.

2. A készülék leírása / összeszerelési szerszám / összeszerelési anyag / szállítás terjedeleme (képek 1-től - 2-ig)**2.1 Készülék-leírás**

1. Fűrészasztal
2. Ütközősín a párhuzamos ütközőhöz
3. Párhuzamos ütköző
4. Szorítókar a párhuzamos ütközőhöz
5. Vezetősín a párhuzamos ütközőhöz
6. Tolóbot
7. Forgattyús kézikar a fűrészlapmagassághoz
8. Rögzítőfogantyú a fűrészlapdöntéshez
9. Be-/ki-/vész-ki-kapcsoló
10. Szorítófogantyú a harántütközőhöz
11. Harántütköző
12. Fűrészlap
13. Ütközősín a harántütközőnek
14. Eltolható végütköző
15. Tolóasztal
16. Szélező-segédpléh
17. Hasítóék
18. Fűrészlapvédő

19. Elszívótömlő
20. Gumilábak
21. Futómű
22. Állólábak
23. Forgácsoló
24. Vezető fogantyúk
25. Kampó a szerszámoknak
26. Tartó az elszívótömlőhöz
27. Elszívóadapter
28. Tömlőbilincs az elszívótömlőhöz

2.2 Összeszerelési szerszám

29. Karimakulcs
30. Csavarkulcs
31. Inbuszkulcs

2.3 Összeszerelési anyag

- a 16 x csavar az állólábakhoz (M10 x 20 mm)
- b 16 x betéttárcsa az állólábakhoz (M10)
- c 16 x feszítőgyűrű az állólábakhoz (M10)
- d 16 x anya az állólábakhoz (M10)
- e 4 x csavar a futóműhöz (M8 x 35 mm)
- f 2 x inbuszcsavar az elszívótömlő tartójához (M8 x 20 mm)
- g 4 x csavar a rögzítőszőglethöz (M8 x 20mm)
- h 14 x betéttárcsa (M8)
- i 4 x feszítőgyűrű (M8)
- j 8 x anya (M8)
- k 4 x fémszőglet
- l 4 x távolságtartó darab

2.4 A szállítás terjedeleme

- Szabványkörfűrész
- Párhuzamos ütköző (3) ütközősínnel (2)
- Tolóbot (6)
- Harántütköző (11)
- Ütközősín a harántütközőnek (13)
- Szélező-segédpléh (16)
- Fűrészlapvédő (18)
- Elszívótömlő (19) 2 tömlőbilinccsel (28)
- 4 x gumiláb (20)
- Futómű (21)
- 4 x állóláb (22)
- Tartó az elszívótömlőhöz (26)
- Összeszerelési szerszám (lásd a 2.2-es pontot)
- Összeszerelési anyag (lásd a 2.3-as pontot)

3. Rendeltetészerű használat

Az asztali körfűrész a gép nagyságának megfelelő faanyagok hossz- és harántvágására (csak haránttűközövel) szolgál. Semilyen rönkfélét **nem** szabad vágni.

A gépet csak rendeltetése szerint szabad használni. Ezt túlhaladó bármilyen használat, nem számít rendeltetészerűnek. Ebből adódó bármilyen kárért vagy bármilyen fajta sérülésért a használó ill. a kezelő felelős és nem a gyártó.

Kérjük vegye figyelembe, hogy a készülékeink a meghatározásuk szerint nem kisipari, kézműipari vagy ipari üzemek területén történő bevetésre lettek tervezve. Ezért a nem vállalkozó szavatosságot, ha a készülék kisipari, kézműipari vagy ipari üzemek területén valamint egyenértékű tevékenységek területén van használva.

4. Technikai adatok

Váltakozóáramú motor	230V ~ 50Hz
Teljesítmény P	1500 Watt S1 2200 Watt S6 20%
Üresjárat fordulatszám n_0	2860 perc ⁻¹
Keményfémfűrészlap	Ø 315 x Ø 30 x 3,6 mm
A fogak száma	24
A főasztal nagysága	800 x 350 mm
A tolóasztal nagysága	1000 x 300 mm
Tolóhossz max.	600 mm
Vágási magasság max.	73 mm / 0° 49 mm / 45°
Magasságállítási fokozatmentesen	0 - 73 mm
A fűrészlap fokozatmentesen dönthető	0° - 45°
Elszívócsatlakozás	Ø 100 mm
Tömeg:	52 kg

Üzem mód S1: Tartósüzem

Üzem mód S6 20%: Folyamatos üzem megszakításos megterheléssel (játéktartam 10 perc). Annak érdekében, hogy az engedélyezett felül ne melegedjen fel a motor a játéktartam 20%-át a megadott névleges teljesítménnyel szabad üzemeltetni és utána a játéktartam 80%-át megterhelés nélkül kell továbbfuttatni.

Zajkibocsátási értékek

	Üzem	Üresmenet
Hangnyomásmérték L_{pA}	93,5 dB	82,1 dB
Hangtelyesítménymérték L_{WA}	108,8 dB	96,8 dB

A megadott értékek, emissziós értékek, és ezért nem muszáj egyben biztos munkahelyi értékeket is jelenteniük. Habár az emissziós- és imisszió szint között egy korreláció áll fenn, mégsem lehet ebből biztonsággal levezetni, hogy kiegészítő óvintézkedésekre szükség van-e vagy nem. A tényezők, amelyek a munkahelyen jelenleg uralkodó imissziószintet befolyásolhatják, a behatás időtartamát, a munkaterem sajátosságát, más zajforrásokat stb., mint például a gépek számát és más szomszédos lefolyásokat tartalmaznak. Ugyanúgy variálhatnak országról országra a megbízható munkahelyi értékek. De ez az információ a használónak a veszélyeztetés és a rizikó jobb felbecsülését kell hogy lehetővé tegye.

5. Beüzemeltetés előtt

- Ezt a készüléket csak egy szakember vagy egy másik, hasonlóan kvalifikált személynek szabad összeszerelnie.
- Győződjön meg rálapcsolás előtt arról, hogy a típusú táblán megadott adatok megegyeznek a hálózati adatokkal.
- Ellenőrizze rendszeresen le a tolóasztal mikrokapcsolóját korrekt működésére! A fűrész csak a helyesen felszerelt tolószállal szabad üzemeltetni.
- Kicsomagolni az asztali körfűrész és felülvizsgálni esetleges szállítási sérülésekre.
- A beüzemeltetés előtt minden burkolatnak és biztonsági berendezésnek szabályszerűen fellell szerelve lennie.
- A fűrészlapnak szabadon kell tudni futnia.
- A már megmunkált fán ügyeljen az idegen alkatrészekre, mint például szögekre vagy csavarokra stb.
- Mielőtt üzemeltetné a be-/ ki- /vész-ki-kapcsolót (9), bizonyosodjon meg arról, hogy a fűrészlap helyesen fel van-e szerelve és a mozgatható részek könnyű járathatók.
- Ellenőrizze le a szállítási terjedelmét teljességre (lásd a 2.4-es pontot).

5.1 Összeszerelés

Figyelem! A körfűrészben történő minden karbantartási, átszerelési és összeszerelési munka előtt kihúzni a hálózati csatlakozót.

5.1.1 Felépíteni a fűrésztest, felszerelni az állványt és a futóművet (képek 1-től – 8-ig)

- A fűrésztest az asztallal lefelé egy egyenes alátétre fektetni.
- Belülről rácsavarni a géptestre a négy állványlábát (22) négy-négy csavarral, alátétkarikával, feszítőgyűrűvel és anyával (a, b, c, d). Ügyeljen az állólábak bedugásánál arra, hogy az állólábak hevederjei az arra előrelátott befogadók formáihoz passzoljanak (3-as kép).
- Rádugni a négy gumilábát (20) az állólábakra (22).
- A hajtóművet (21) 2-2 csavarral, alátétkoronggal és anyával (e, h, j) belül rácsavarozni az állólábakra (22). Ennél beiktatni a 4 távolságtartó darabot (l) az állólábak (22) és a futómű (21) rögzítőszögletei (A) közé. Az összeszerelésnél ügyelni arra, hogy a rögzítőszögletek (A) kerekége lefelé mutassanak. (képek 4-től – 5-ig)
- Csavarja a fémszögletet (k) a csavarokkal, alátétkorongokkal, feszítőgyűrűkkel és anyákkal (g, h, i, j) feszesen az állólábakra (22) (6-os kép).
- Megfordítani a fűrésztest és leállítani a talajra.
- Feszesen rácsavarozni a csavarokkal, alátétkorongokkal és anyákkal (f, h, j) az elszívótömlő (26) tartóját a géptestre és meghúzni a szerszámhoz (25) levő kampót. Akassza a tolóbotot (6) a szerszámhoz (25) levő kampóra rá (lásd a képeket 7-től – 8-ig).
- A gépet stabilan kell felállítani, ez annyit jelent, hogy a fűrésznek a fémszögletekkel, amelyek mind a négy állólábon találhatóak (6-os kép), biztosan rá kell csavarozva lennie a talajon.

5.1.2 A futómű használata (képek 9-től - 10-ig/poz. 21)

- A futómű kihajtásához enyhén megemelni a fűrésztest hátulsó oldalánál (9/1-es kép) és előre húzni a futóművet (9/2-es kép).
- Az asztali körfűrésztest ebben a helyzetben ismét leereszteni.
- Ezután az asztali körfűrésztest a kerekeken áll és a vezető fogantyúk (24) segítségével egy személy el tudja transzportálni (10-es kép).
- **Figyelem:** Ne emelje meg a fűrésztestet sohasem a tolóasztalnál fogva!
- **Figyelem:** Szállítás után a futóművet (21) azonnal ismét össze kell csukni, azért hogy garantálva legyen a fűrésztest biztos állása.
- Ehhez a kerekeket az ellenkező sorrendbe ismét a kiinduló helyzetbe tenni.

5.1.3 Tolóasztalt felszerelni / leszerelni / arretálni (képek 11-től – 17-ig/poz. 3)

- Óvatosan bevezetni a tolóasztalt (15) a csúszóvezetőkbe (B) és előre tolni amíg a zárókampó (C) be nem reteszel. (képek 11-től – 13-ig)
- A tolóasztalt (15) leszereléséhez húzza addig előre a tolóasztalt (15), amíg látható nem lesz a zárókampó (C).
- Egyik kézzel fentről rányomni a zárókampóra (C) és a másik kézzel egyidejűleg előre kihúzni a tolóasztalt (15) a csúszóvezetőkbe (B) (14-es kép)!
- A tolóasztalt (15) arretálásához ezt annyira hátra tolni, hogy az asztalarretálás (D) karja a tolóasztalt (15) alulso oldalán az arra előrelátott üreg alatt legyen. Feltolni a kart az asztalarretáláshoz (D) és jobbracsavarás által arretálni (képek 15-től – 17-ig).
- Ellenőrizze le, hogy az asztalarretálásra (D) szolgáló kar rendesen beretesztelt e és hogy a tolóasztalt (15) arretálva van.
- A tolóasztalt (15) kioldásához a kar kieresztése által kizárni az asztalarretálást (D).

5.1.4 Felszerelni / leszerelni a fűrészlapvédőt (18-as kép/poz.18)

- Felrakni a fűrészlapvédőt (18) a hasítóékre (17), úgy hogy a csavar (E) a hasítóék (17) lyukán (F) keresztül passzoljon.
- Ne húzza meg a csavart (E) túl feszesre; a fűrészlapvédőnek (18) szabadon mozoghatónak kell maradnia.

Figyelem!

A fűrészelés kezdete előtt le kell eresztetni a fűrészlapot (18) a fűrészjávra.

5.1.5 Az elszívótömlő felszerelése (képek 19-től – 21-ig/poz. 19)

- Rádugni az elszívótömlőt (19) az elszívóadapterre (27) és a fűrészlapvédő (18) elszívócsőcsomójára és az elszívótömlőhöz levő tömlőbilincssel (28) biztosítani.
- Felerősíteni az elszívótömlőt (19) az elszívótömlőhöz levő tartóra (26).
- Az elszívóadapter (27) kijáratára egy megfelelő elszívószerelvényt kell rákapcsolni.
- A leszerelés az ellenkező sorrendben történik.

5.2 Kinyitni a forgácsolólapot / beállítani a hasítóéket / kicserélni a fűrészlapot (képek 22-től – 23-ig)

5.2.1 Kinyitni a forgácsolólapot (22-es kép/poz. 23)

- Leszerelni a fűrészlapvédőt (18) (lásd az 5.1.4-es pontot).
- Leszerelni a tolóasztalt (15) (lásd az 5.1.3-as pontot).
- A forgácsolólap (23) kinyitásához távolítsa el mind a két csavart (G) és hajtsa fel a forgácsolólapot (23).
Tipp: A csavarok (G) könnyebb eltávolításához állítson egy cca. 30°-ú szöveget be. (lásd 6.1.3-at)
- A felszerelés az ellenkező sorrendben történik.
- Ügyeljen a forgácsolólap (23) bezárásánál arra, hogy a kapcsolópecek (H) a mikrokapcsoló (I) arra előrelátott nyílásába csússzon.

5.2.2 Beállítani a hasítóéket (képek 24-től – 25-ig/poz. 17)

- **Figyelem! Kihúzni a hálózati csatlakozót**
- Beállítani és arretálni a fűrészlapot (12) a maximális vágásmélységre (lásd a 6.1.2-öt).
- Kinyitni a forgácsolólapot (23) (lásd az 5.2.1-es pontot).
- A csavarkulccsal (30) meglazítani az anyát (J).
- A hasító éket (17) addig felhúzni, amíg a fűrészasztal (1) és a hasító ék (17) felső széle közötti távolság maximális (24-es kép).
- A fűrészlap (12) és a hasítóék (17) közötti távolságnak maximálisan 8 mm-nek szabad lennie (képek 24-től – 25-ig).
- Ismét feszesre húzni az anyát (J) és ismét felszerelni a forgácsolólapot (23) (lásd az 5.2.1-et).

5.2.3 Kicserélni a fűrészlapot (képek 26-től – 28-ig/poz. 12)

- **Figyelem! Kihúzni a hálózati csatlakozót. A fűrészlapokkal való bánásmódnál hordjon mindig védőkesztyűket.**
- Beállítani a fűrészlapot (12) a maximális vágásmélységre (lásd a 6.1.2-öt).
- Kinyitni a forgácsolólapot (23) (lásd az 5.2.1-es pontot).
- Leszerelni a hasítóéket (17) (lásd az 5.2.2-es pontot).
- Hozzáilleszteni a karimáskulcsot (29) a fűrészlapkarimára (K).
- Kicsavarni a csavarkulccsal (30) a fűrészlap (12) futási irányába a karimacsavart (L) (26-os kép).
- Levenni a karimacsavart (L) és a fűrészlapkarimát (K) (27-es kép).
- Levenni a fűrészlapot (12) a belső karimáról és felfelé kihúzni (28-as kép).
- Az új fűrészlap (12) felszerelése előtt a fűrészlap karimáját gondosan megtisztítani

- Az új fűrészlapot (12) az ellenkező sorrendben ismét berakni és feszesre húzni.

Figyelem! Vegye figyelembe a forgási irányt, a fogak vágási hajlásának a futási irányba kell mutatnia, ez annyit jelent, hogy előre mutatnak (lásd a nyilat a forgácsolólapján).

- Ismét felszerelni és beállítani a hasítóéket (17) (lásd az 5.2.2-es pontot).
- Bezárni a forgácsolólapot (23) (lásd az 5.2.1-es pontot).
- A fűrészlapvédőt (18) és a tolóasztalt (15) újra felszerelni és beállítani (lásd -5.1.3. – 5.1.4.-es pontot)
- Mielőtt a fűrészszel újra dolgozna, meg kell vizsgálni a védő berendezések működését.

5.3 Ütközők

5.3.1 Párhuzamos ütköző

5.3.1.1 Ütközőmagasság (képek 29-től – 33-ig)

- A párhuzamos ütköző (3) ütközősínre (2) két különböző magas vezetőfelülettel rendelkezik.
- A vágandó anyagok vastagságától függően az ütközősín (2) vastag anyagoknál a 29-es ábra szerint, vagy vékony anyagoknál a 33-as ábra szerint kell használni.

5.3.1.2 Elfördíteni az ütközősín (képek 31-től – 33-ig/poz. 2)

- Az ütközősín (2) elfordításához lazítsa meg először a szárnyasanyákat (B).
- Most le lehet húzni az ütközősín (2) a vezetősínről (E) és a megfelelő vezetővel ismét rá lehet arra dugni.
- Húzza ismét meg a szárnyas anyákat (B).

5.3.1.3 Vágási szélesség (képek 29-től – 30-ig)

- A fadarabok hosszvágásánál muszáj egy párhuzamos ütközőt (3) használni.
- A párhuzamos ütközőnek (3) a fűrészlap (12) jobb oldalán kenne felszerelve lennie.
- A párhuzamos ütközőt (3) felülről a párhuzamos ütköző (5) vezetősínre tenni (29-es kép).
- A párhuzamos ütköző (5) vezetősínjén 2 skála (C/D) található, amely az ütközősín (2) és a fűrészlap (12) közötti távolságot mutatja ki (30-as kép).
- Válassza ki a megfelelő skálát, attól függően, hogy az ütközősín (2) vastag vagy vékony anyagok megdolgozására let elfordítva:

Magas ütközősín (vastag anyag):
Skála D

H

Alacsony ütközősín (vékony anyag):
Skála C

- A figyelőablakon (A) beállítani a párhuzamos ütközőt (3) a kívánt mértékre és a párhuzamos ütköző (4) szorító karjával rögzíteni.

5.3.1.4 Ütközőhossz beállítása (képek 29, 34)

- A vágási jav szorulásának az elkerüléséért, az ütközősín (2) hosszirányban eltolható.
- Egyszerű szabály: az ütközőnek a hátsó vége egy gondolt vonalhoz ütközik, amelyik körülbelül a fűrészlap közepénél kezdődik és 45° fok alatt hátrafelé fut.
- Beállítani a szükséges vágási széleséget.
- A szárnyas csavarokat (B) meglazítani és az ütközősín (2) annyira előretolni, amíg a kigondolt 45°-ú vonalat meg nem érinti.
Ismét feszesre meghúzni a szárnyas anyákat (B).

5.3.2 Harántütköző**5.3.2.1 A harántütköző felszerelése (képek 35-től – 37-ig)**

- Meglazítani a harántütköző (10) és a szárnyasanya (H) szorítófogantyúját.
- Betolni a harántütközőt (11) a tolóasztal (15) horonyába (F) (képek 35, 37).
- Meglazítani a szárnyasanyát (G) és a harántütköző (13) ütközősínjét a harántütköző hátulsó oldalán (11) a csavarfejekre keresztül vezetni (36-os kép).

5.3.2.2 Ütközőmagasság (36-os kép)

- A harántütköző ütközősíne (13) két különböző magas vezetőfelülettel rendelkezik.
- A vágandó anyag vastagságától függően el kell fordítani az ütközősín.
- Válassza ki a megfelelő ütközőmagasságot és szerelje fel az 5.3.1.1-es ill. az 5.3.1.2-es pont szerint a párhuzamos ütközőnek való leírás szerint.

5.3.2.3 Szögbeállítás harántütköző (37-es kép)

- Meglazítani a harántütköző (10) és a szárnyasanya (H) szorítófogantyúját.
- Addig elfordítani a harántütközőt (11), amíg a mutató (I) a skálán (J) a kívánt szögmértékre nem mutat.
- Ismét meghúzni a harántütköző (10) és a szárnyasanya (H) szorítófogantyúját.

5.3.2.4 A párhuzamos ütköző hosszbeállítása a tolóasztalon (37-es kép)

- Meglazítani a harántütköző (10) és a szárnyasanya (H) szorítófogantyúját.
- A kívánt pozícióba tolni a harántütközőt (11).
- Ismét meghúzni a harántütköző (10) és a szárnyasanya (H) szorítófogantyúját.

5.3.2.5 Beállítani a harántütközőhöz levő ütközősín (37-es kép)

- Meglazítani a szárnyasanyát (G).
- A harántütköző ütközősínét (13) addig keresztbe eltolni amíg el nem érte a kívánt pozíciót.
- Ismét meghúzni a szárnyasanyát (G).

Figyelem!

- Ne tolja a harántütköző ütközősínjét (13) túlságosan a fűrészlap (12) irányába.
- A harántütköző ütközősíne (13) és a fűrészlap (12) közötti távolságnak cca. 2 cm-nek kellene lennie.

5.3.3 Eltolható végütköző (képek 38-tól – 39-ig)

- Több egyforma hosszúságú munkadarab lehosszabbításának a megegyszerűsítésére a harántütköző ütközősíne (13) egy elállítható végütközővel (14) van felszerelve.
- Eressze meg a szárnyasanyát (K), tolja az eltolható végütközőt (14) a párhuzamos ütköző ütközősínén (13) a kívánt pozícióba és húzza ismét meg a szárnyasanyát (K).
- Az eltolható végütközőt (14) fel lehet hajtani, hogy például először a munkadarab széleit egyenesen beszabja, elfordítsa a munkadarabot és azután a lehajtott végütközővel (14) a megfelelő hosszúságra vágja.
- Az eltolható végütközőt (14) le lehet venni a harántütköző ütközősínjéről (13), azáltal hogy meglazítsa a szárnyasanyát (K) és lehúzza az eltolható végütközősín (14) a harántütköző ütközősínjéről (13).
- A felszerelés az ellenkező sorrendben történik.

5.3.4 Szélező-segédfémlemez (képek 40-től - 43-ig)

- A szélező-segédfémlemez (16) a szélezésnél végütközőként szolgál.
- Szerelje fel a 40-től – 43-ig levő ábrák szerint a szélező-segédfémlemezt (16) a tolóasztalra (15).
- Ügyeljen arra, hogy a fémlemezcscskék (N) és a vezetőorr (M) a tolóasztal (15) horonyában fekdüdjönek (F).
- Tolja a szélező-segédfémlemezt (16) a kívánt pozícióba és fixálja azáltal hogy meghúzza a szárnyas anyát (L).

5.4 A fűrész jusztirozása

Figyelem! Mivel ennél a fűrésznél egy precíziós szerszámról van szó, ezért a felszerelés ill. a felállítás után szükséges lehet a fűrésznek az utánjusztirozása. Kérjük járjon a következő utasítás szerint el.

5.4.1. A fűrészlap jusztirozása (képek 44-től – 45-ig)

Igazítsa az ütközőszög (a) és a fűrészlapdöntés rögzítő fogantyúja (8) által úgy ki a fűrészlapot (12), hogy az a fűrészasztalhoz (1) egy 90°-os szögben álljon. Ellenőrizze le, hogy a mutató (b) 0°-on áll e. Ha nem, akkor eressze meg mind a két csavart (c) és jusztirozza úgy a skálát (d), hogy a mutató (b) a 0°-ra mutasson. Azután a skálát (d) ismét mind a két csavarral fixálni. Kisebb eltéréseket azáltal is lehet korrigálni, hogy meglazítsa a csavart (e) és elállítja a mutatót (b).

5.4.2. A párhuzamos ütköző jusztirozása (képek 46-től – 47-ig)

Tolja a párhuzamos ütközőt (3) addig balra, amíg a párhuzamos ütköző ütközősínje (2) meg nem érinti a fűrészlapot (12) és arretálja akkor a párhuzamos ütköző szorítókarjával (4). Ellenőrizze le, hogy a párhuzamos ütköző ütközősínje (2) párhuzamosan fusson a fűrészlaphoz (12). Ha nem, akkor eressze meg mind a két inbuszcavart (f) és igazítsa úgy ki a párhuzamos ütközőt (3), hogy a párhuzamos ütköző ütközősínje (2) párhuzamosan fusson a fűrészlaphoz (12). Azután a párhuzamos ütközőt (3) mind a két inbuszcavarral (f) ismét fixálni.

5.4.3. A harántütköző jusztirozása (képek 47-től – 48-ig)

Eressze meg a harántütköző (10) szorító fogantyúját és igazítsa ki a harántütköző ütközősínét (13) az ütközőszög (A) által, 90°-ú szögben a párhuzamos ütközősínjéhez (2), mint ahogyan a 47-es képen mutatva van. Ellenőrizze le, hogy a mutató (i) 0°-ra mutat e. Ha nem, akkor eressze meg mind a két csavart (g) és jusztirozza úgy a skálát (j), hogy a mutató (i) a 0°-ra mutasson. Azután a skálát (j) ismét mind a két csavarral (g) fixálni.

5.4.4. A tolóasztal jusztirozása (képek 48-től – 53-ig)

Ellenőrizze le, az 51-es képen mutatottak szerint, hogy a tolóasztal (15) egy síkban van e a fűrészasztalhoz (1). Ha nem, akkor eressze meg mind a két csavart (o) ill. (p) az elülső és a hátulsó oldalon és igazítsa ki a tolóasztalt (15) egy síkba a fűrészasztalhoz (1).

Fixálja azután ismét a négy csavarral (o ill. p) a tolóasztalt (15). A fűrészasztal (1) két

golyóscsapággal (k/m) rendelkezik, amelyek segítik az asztal csúszását. Ellenőrizze le a fűrész hátulsó és elülső oldalán, hogy a golyóscsapágok megérintik e a vezetősínt (q). Ha nem, akkor eressze meg a csavarokat (l) ill. (n) és igazítsa úgy ki a golyóscsapágokat (k/m), hogy megérintsék a vezetősínt (q). Azután mindkét csavarral (l/n) ismét fixálni a golyóscsapágokat (k/m).

6. Kezelés

Figyelem!!

- Minden új beállítás után, a beállított mértékek felülvizsgálatára egy próbavágást ajánlunk.
- A fűrész bekapcsolása után, mielőtt véghezvinné a vágást megvárni, míg a fűrészlap a maximális fordulatszámát elérte.
- Figyelem a bevágásoknál!

6.1 Kezelőelemek

6.1.1 Be-/ki-/vész-ki-kapcsolókapcsoló (képek 54-től – 55-ig/poz. 9)

- Hajtsa fel a be-/ki-/vész-ki-kapcsoló (9) burkolatát.
- A zöld taszter „1” nyomása által lehet a fűrész bekapcsolni.
- A fűrész újboli kikapcsolásához, meg kell nyomni a piros „0” tasztert.

Figyelem!

A fűrész egy vész-ki funkcióval van felszerelve. A gép gyors és egyszerű kikapcsolásához nyomja a be-/ki-/vész-ki-kapcsoló fedelére (54-es kép/poz. 9).

6.1.2 A vágásmélység beállítása (56-os kép)

- A fűrészlapmagasság kézi hajtókarjának (7) a csavarása által lehet a fűrészlapot (12) a kívánt vágási mélységre beállítani.

Csavarja a fűrészlapmagasságra (9) szolgáló forgattyús kézikart:

Az óramutató járásával elenkező irányba: nagyobb vágási mélység

Az óramutató forgási irányába: kisebb vágási mélység

Figyelem!

A beállításokat csak a kikapcsolt gépnél végezni.

H**6.1.3 A fűrészlapdöntés beállítása (57-es kép)**

A fűrészlapdöntés (8) rögzítőfogantyújának a csavarása által lehet a fűrészlapdöntést beállítani. Az előlő fogantyúrész (8a) balra csavarása által megereszteni a fogantyú rögzítését. Most a hátulso fogantyúrész (8b) csavarása által meg lehet változtatni a fűrészlapnak a döntését. A beállított szöglet a skálán (B) levő mutató (A) által lesz kimutatva. A fogantyúrésznek (8a) a jobbracsavarással való meghúzása által arretálja a fűrészlapot (12) a pozíciójában.

Figyelem!

A beállításokat csak a kikapcsolt gépnél végezni.

6.2 Hosszvágások elvégzése**6.2.1 Normális nagyságú munkadarabok vágása (képek 1, 58)**

Ennél egy munkadarab hosszába lesz átvágva. A hosszvágások elvégzéséhez az asztalbereteszelővel be kell reteszelni a tolóasztalt (15) a gép hátulján (lásd az 5.1.3-as pontot). A munkadarabnak az egyik széle a párhuzamos ütköző (3) ellen lesz nyomva, míg a lapos oldala a fűrészasztalra (1) felfekszik. A fűrészlap védőnek (18) mindig rá kell feküdnie a munkadarabra. A hosszvágásnál sohasem szabad a munkaállásnak a vágás lefolyásával egy vonalban lennie.

- A párhuzamos ütközőt (3) a munkadarabmagasságnak és a kívánt szélességnek megfelelően beállítani. (lásd az 5.3.1-et).
- Bekapcsolni a fűrész (lásd a 6.1.1-et)
- A kezeket zárt ujjakkal laposan ráfektetni a munkadarabra és a munkadarabot a párhuzamos ütköző (3) mentén a fűrészlapba (12) tolni.
- Az oldali, jobb vagy bal kézzeli vezetést (a párhuzamos ütköző helyzetétől függően) mindig csak a fűrészlapvédő előlő széléig végezni.
- A munkadarabot mindig a hasítóék (17) végéig áttolni.
- A vágási hulladék a fűrészasztalon (1) fekvő marad, míg a fűrészlap (12) ismét nyugalmi állásba nem került.

6.2.2 Keskeny munkadarabok vágása (59-es kép)

- 120 mm alatti szélességű munkadarabok hosszvágását **okvetlenül** egy tolóbot (6) segítségével kell elvégezni.

A tolóbot benne van a szállítás terjedelme.

Az elkopott vagy károsult tolóbotot azonnal kicserélni.

6.2.3 Nagyon keskeny munkadarabok vágása (60-as kép)

- Nagyon keskeny 30 mm és alatta levő szélességű munkadarabok hosszvágásánál okvetlenül egy tolófát (C) kell használni
- Ennél a párhuzamos ütköző alacsonyabb vezetőfelületét kell előnybe részesíteni.

A tolófa nincs benne a szállítás terjedelmében!

(Kapható a rávoantkozó szakkereskedelemben)
Az elkopott tolófát időben kicserélni.

6.2.4 A ferdevágások véghezvitele (61-es kép)

Ferde vágások már alapjába véve csak a párhuzamos ütköző (3) felhasználásával végezendők el.

- Beállítani a fűrészlapot (12) a kívánt szög mértékre (lásd a 6.1.3-at).
- A munkadarab szélessége és magassága szerint beállítani a párhuzamos ütközőt (3) (lásd az 5.3.1-et).
- A munkadarab szélességnek megfelelően elvégezni a vágást (lásd 6.2.1-től – 6.2.3-ig).

6.3 Dolgozás a tolóasztallal**6.3.1 Harántvágások véghezvitele (képek 62-től – 63-ig)**

- Előre húzni a tolóasztalt (15).
- Beállítani a harántütközőt (11) a kívánt szög mértékre és beszorítani a tolóasztalra (15) (lásd az 5.3.2-at).
- A munkadarabot feszesen a harántütköző (11) ellen nyomni és a tolóasztalt (15) lassan a fűrészlap (12) irányába tolni.
- A tolóasztalt (15) mindig annyira előretolni amíg teljesen át nincs vágva a munkadarab.
- Ismét kikapcsolni a fűrész. Figyelem: Csak akkor távolítsa el a fűrész hulladékot, ha már nyugalmi helyzetben van a fűrészlap (12).

6.3.2 Szélezés a tolóasztallal (64-es kép)

A szélezésnél a lécs meg lesz szabadítva a fakéregtől és a héjkéregtől és párhuzamosan el lesz vágva.

- Előre húzni a tolóasztalt (15)
- Ráfektetni a munkadarabot a tolóasztalra és feszesen a szélező-segédpléh (16) ellen nyomni.
- Vezesse a tolóasztalt (15) a munkadarabbal a fűrészlaphoz (12) és végezze el a vágást.

7. Tisztítás, karbantartás és pótalkatrészmegrendelés

Tisztítási munkák előtt húzza ki a hálózati csatlakozót.

7.1 Tisztítás

- Tartsa a védőberendezéseket, szellőztető nyílásokat és a gépházat annyira por és piszokmentesen, amennyire csak lehet. Dörzsölje le a készüléket egy tiszta posztóval le vagy pedig fújja ki sűrített levegővel, alacsony nyomás alatt.
- Mi azt ajánljuk, hogy a készüléket direkt minden használat után kitisztítani.
- Tisztítsa meg a készüléket rendszeresen egy nedves posztóval és egy kevés kenőszappannal. Ne használjon tisztító és oldó szereket; ezek megtámadhatják a készülék műanyagrészeit. Ügyeljen arra, hogy ne jusson víz a készülék belsejébe.

7.2 Karbantartás

A készülék belsejében nem található további karbantartandó rész.

7.3 A pótalkatrész megrendelése:

A pótalkatrészek megrendelésénél a következő adatokat kell megadni

- A készülék típusát
- A készülék cikkszámát
- A készülék ident-számát
- A szükséges pótalkatrész pótalkatrész-számát

Aktuális árak és információk a www.isc-gmbh.info alatt találhatóak.

8. Megsemmisítés és újrahasznosítás

A szállítási károk megakadályozásához a készülék egy csomagolásban található. Ez a csomagolás nyersanyag és ezáltal ismét felhasználható vagy pedig visszavezethető a nyersanyag körforgáshoz. A szállítási és annak a tartozékai különböző anyagokból állnak, mint például fém és műanyagok. A defekt alkatrészeket vigye a közhulladéki megsemmisítéshez. Érdeklődjön utána a szaküzletben vagy a községi közigazgatásnál!

**HR/
BIH****⚠ Pažnja!**

Da bi se spriječila ozljedjivanja i nastanak šteta prilikom korištenja uređaja, treba se pridržavati sigurnosnih mjera opreza. Zbog toga pažljivo pročitajte ove upute za uporabu. Dobro ih sačuvajte tako da Vam informacije u svako doba budu na raspolaganju. U slučaju da uređaj trebate predati drugoj osobi, uručite joj s njime i ove upute za uporabu.

Ne preuzimamo jamstvo za nesreće ili štete nastale zbog nepridržavanja ovih uputa i njihovih sigurnosnih napomena.

1. Sigurnosne napomene

Odgovarajuće sigurnosne napomene pronaći ćete u priloženoj knjizi.

⚠ UPOZORENJE!

Pročitajte sve sigurnosne napomene i upute.

Propusti kod pridržavanja sigurnosnih napomena i uputa mogu uzrokovati el. udar, požar i/ili teška ozljeđivanja.

Sačuvajte sve sigurnosne napomene i upute za buduće korištenje.

2. Opis uređaja / Montažni alat / Montažni materijal / Sadržaj isporuke (slike 1 - 2)**2.1 Opis uređaja**

1. Stol pile
2. Granična letva za paralelni graničnik
3. Paralelni graničnik
4. Stezna poluga za paralelni graničnik
5. Vodilica za paralelni graničnik
6. Komad za guranje
7. Ručica za visinu lista pile
8. Ručka za fiksiranje nagiba lista pile
9. Sklopka za uključivanje/isključivanje/u nuždi
10. Stezna ručka za poprečni graničnik
11. Poprečni graničnik
12. List pile
13. Granična letva za poprečni graničnik
14. Pomični graničnik
15. Posmični stol
16. Pomoćni lim za okrajčivanje
17. Klin za cijepanje
18. Zaštita lista pile
19. Usisno crijevo
20. Gumene stopice
21. Okvir
22. Nogari

23. Kutija za piljevinu
24. Ručke za transportiranje
25. Kuka za alat
26. Držač za usisno crijevo
27. Adaptor za usisavanje prašine
28. Obujmice usisnog crijeva

2.2 Alat za montažu

29. Ključ za prirubnicu
30. Ključ za vijke
31. Imbus ključ

2.3 Materijal za montažu

- a 16 x vijak za nogare (M10 x 20 mm)
- b 16 x podlošci za nogare (M10)
- c 16 x sigurnosni prsten za nogare (M10 x 20 mm)
- d 16 x matica za nogare (M10)
- e 4 x vijak za okvir (M8 x 35 mm)
- f 2 x imbus vijak za držač usisnog crijeva (M8 x 20 mm)
- g 4 x vijak za kutnik za ukrućenje (M8 x 20 mm)
- h 14 x podložak (M8)
- i 4 x sigurnosni prsten (M8)
- j 8 x matica (M8)
- k 4 x metalni kutnik
- l 4 x distanca

2.4 Sadržaj isporuke

- Stacionarna kružna pila
- Paralelni graničnik (3) s graničnom letvom (2)
- Komad za guranje (6)
- Poprečni graničnik (11)
- Granična letva za poprečni graničnik (13)
- Pomoćni lim za okrajčivanje (16)
- Zaštita lista pile (18)
- Usisno crijevo (19) s 2 obujmice (28)
- 4 x gumene stopice (20)
- Okvir (21)
- 4 x nogari (22)
- Držač za usisno crijevo (26)
- Montažni alat (vidi točku 2.2)
- Materijal za montažu (vidi točku 2.3)

3. Namjenska uporaba

Stolna kružna pila služi za uzdužno i poprečno rezanje (samo s poprečnim graničnikom) drva svih vrsta, u skladu s veličinom stroja. **Ne** smiju se rezati okrugla drva bilo koje vrste.

Stroj se smije koristiti samo u skladu s namjenom. Svaka drukčija uporaba izvan ovih okvira nije namjenska. Za štete ili ozljeđivanja bilo koje vrste koje bi iz toga proizašle ne odgovara proizvođač nego korisnik.

Molimo da obratite pažnju na to da naši uređaji nisu konstruirani za korištenje u komercijalne svrhe kao ni u obrtu i industriji. Ne preuzimamo jamstvo ako se uređaj koristi u obrtničkim ili industrijskim pogonima i sličnim djelatnostima.

4. Tehnički podaci

Izmjenični motor:	230 V~ 50 Hz
Snaga P	1500 vata S1 2200 vata S6 20 %
Broj okretaja u praznom hodu n_0	2860 min ⁻¹
List pile od kaljenog materijala $\varnothing 315 \times \varnothing 30 \times 3,6$ mm	
Broj zubaca	24
Veličina glavnog stola	800 x 350 mm
Veličina posmičnog stola	1000 x 300 mm
Dužina posmaka maks.	600 mm
Visina reza maks.	73 mm/0° 49 mm/45°
Kontinuirano podešavanje visine	0 - 73 mm
List pile, kontinuirano okretljiv	0° - 45°
Usisni priključak	$\varnothing 100$ mm
Težina:	52 kg

Vrsta pogona S1: trajni pogon

Vrsta pogona S6 20 %: Kontinuirani režim rada s povremenim prekidima (intervali od 10 min). Da se motor ne bi previše zagrijao, smije se pogoniti nazivnom snagom do 20 % trajanja intervala i na kraju mora nastaviti raditi preostalih 80 % intervala bez opterećenja.

Vrijednosti emisije buke

	Pogon	Prazni hod
Razina zvučnog tlaka L_{pA}	93,5 dB	82,1 dB
Intenzitet buke L_{WA}	108,8 dB	96,8 dB

Navedene vrijednosti su vrijednosti emisije i ne moraju istovremeno predstavljati sigurne vrijednosti na dotičnom radnom mjestu. Iako postoji korelacija između razine emisije i imisije, ne može se pouzdano utvrditi jesu li potrebne dodatne mjere opreza ili ne. Faktori koji mogu utjecati na sadašnju razinu imisije na radnom mjestu sastoje se od trajanja utjecaja, svojstava radnog prostora, ostalih izvora buke itd, npr. broj strojeva i drugih susjednih radnih procesa. Pouzdane vrijednosti na radnom mjestu mogu isto tako varirati od države do države. Ove informacije mogu korisniku pomoći da bolje procijeni opasnosti i rizike.

5. Prije puštanja u pogon

- Ovaj uređaj smije montirati samo stručna osoba ili neka druga, slično kvalificirana osoba.
- Prije priključivanja provjerite odgovaraju li podaci na tipskoj pločici podacima o mreži.
- Redovito provjeravajte ispravnost funkcioniranja mikrosklopke posmičnog stola! Pila se smije upotrebljavati samo ako je posmični stol pravilno montiran.
- Raspakirajte pilu i provjerite ima li eventualnih transportnih oštećenja.
- Prije puštanja u rad moraju se montirati svi poklopci i sigurnosne naprave.
- List pile mora se slobodno kretati.
- Drvo koje ćete obrađivati provjerite na eventualno zaostala strana tijela, kao npr. čavle ili vijke i sl.
- Prije nego uključite sklopku za uključivanje/isključivanje (9), provjerite je li list pile pravilno montiran i kreću li se pokretni dijelovi lako.
- Provjerite cjelovitost sadržaja isporuke (vidi točku 2.4).

5.1 Montaža

Pozor! Prije svih radova održavanja, preinaka i montaže na pili trebate izvuci mrežni utikač.

5.1.1 Montaža pile, postolja i okvira (slike 1 - 8)

- Položite pilu sa stolom prema dolje na ravnu podlogu.
- Pričvrstite četiri nogara (22) pomoću četiri vijaka, podložaka, sigurnosnih prstena i matica (a, b, c, d) iznutra na tijelo stroja. Kod umetanja nogara pripazite na to da spojnice nogara budu u skladu s oblikom za to predviđenih rupa (slika 3).
- Nataknite četiri gumene stopice (20) na nogare (22).
- Pričvrstite okvir (21) s po 2 vijka, podloščima i matice (e, h, j) iznutra na nogare (22). Pritom morate umetnuti 4 distance (l) između nogara (22) i kutnih ukrućenja (A) okvira (21). Kod montaže pripazite na to da zaobljenja kutnih ukrućenja (A) pokazuju prema dolje. (slike 4 - 5)
- Pričvrstite metalne kutnike (k) pomoću vijaka, podložaka, sigurnosnih prstena i matica (g, h, i, j) na nogare (22) (slika 6).
- Okrenite pilu i položite je na pod.
- Vijcima, podloščima i maticama (f, h, j) pričvrstite držač crijeva za usisavanje (26) kao i kuku za alat (25) na tijelo stroja. Objesite komad za guranje (6) na kuku za alat (25) (vidi slike 7 - 8).
- Stroj se mora postaviti tako da bude stabilan što znači da se pila mora sigurno pričvrstiti pomoću metalnih kutnika koji se nalaze na sva četiri nogara (slika 6) na pod.

5.1.2 Korištenje okvira (slike 9 - 10/poz. 21)

- Da biste rasklopili okvir, malo podignite pilu na stražnjoj strani (slika 9/1.) i povucite okvir (21) prema naprijed (slika 9/2.).
- Stolnu kružnu pilu ponovno spustite u tom položaju.
- Stolna kružna pila sad stoji na kotačima i jedna osoba je može transportirati pomoću ručki (slika 10).
- **Pozor:** Pilu nikad ne podižite držeći je za posmični stol!
- **Pozor:** Nakon transporta postolje (21) se mora odmah preklopiti kako bi se zajamčila stabilnost pile.
- U tu svrhu obrnutim redoslijedom dovedite kotače u prvobitni položaj.

5.1.3 Montaža / demontaža / aretacija posmičnog stola (slika 11 - 17/poz. 3)

- Pažljivo uvedite posmični stol (15) u klizne vodilice (B), gurnite ga prema naprijed tako da usjedne zaporna kuka (C) (slike 11 - 13).
- Kod demontaže povucite posmični stol (15) prema naprijed tako da zaporna kuka (C) bude vidljiva.
- Jednom rukom pritisnite odozgo na zapornu kuku (C) a drugom istovremeno izvucite posmični stol (15) iz klizne vodilice (B) prema naprijed (slika 14)!
- Za aretaciju gurnite posmični stol (15) prema natrag toliko da se poluga za aretaciju stola (D) nađe ispod za to predviđene šupljine na donjoj strani stola (15). Pomaknite polugu za aretaciju stola (D) prema gore i aretirajte je okretanjem udesno (slike 15 - 17).
- Provjerite je li poluga za aretaciju stola (D) pravilno usjela i je li posmični stol (15) aretiran.
- Za deblokadu aretacije (D) posmičnog stola (15) otpustite polugu.

5.1.4 Montaža / demontaža zaštite lista pile (slika 18/poz. 18)

- Zaštitu lista pile (18) namjestite na klin za cijepanje (17), tako da vijak (E) uđe kroz rupu (F) klina za cijepanje (17).
- Vijak (E) nemojte čvrsto pritegnuti; zaštita lista pile (18) mora biti slobodno gibljiva.

Pozor!

Prije početka rezanja morate spustiti zaštitu lista pile (18) na materijal koji režete.

5.1.5 Montaža usisnog crijeva (slika 19 - 21/poz. 19)

- Nataknite usisno crijevo (19) na adaptor (27) i usisni nastavak na zaštitu lista pile (18) i osigurajte ga obujmicama (28).
- Pričvrstite usisno crijevo (19) na njegov držač (26).
- Na izlaz adaptera za usisavanje (27) priključite prikladan usisavač.
- Demontaža se izvodi obrnutim redoslijedom.

5.2 Otvaranje kutije za piljevinu / Podešavanje klina za cijepanje / Zamjena lista pile (slike 22 - 23)

5.2.1 Otvaranje kutije za piljevinu (slika 22/poz. 23)

- Demontirajte zaštitu lista pile (18) (vidi točku 5.1.4).
- Demontirajte posmični stol (15) (vidi točku 5.1.3).
- Za otvaranje kutije za piljevinu (23) uklonite oba vijaka (G) i otkopite kutiju (23). Savjet: Za lakše uklanjanje vijaka (G) podesite kut od oko 45°. (vidi 6.1.3)
- Montaža se obavlja obrnutim redoslijedom.
- Kod zatvaranja kutije za piljevinu (23) pazite na to da uklopni klin (H) uđe u za to predviđeni otvor na mikrosklopci (I).

5.2.2 Podešavanje klina za cijepanje (sl. 24 - 25/poz. 17)

- **Pozor! Izvucite mrežni utikač.**
- Podesite list pile (12) na maks. dubinu rezanja i aretirajte ga (vidi 6.1.2).
- Otvorite kutiju za piljevinu (23) (vidi 5.2.1).
- Otpustite maticu (J) pomoću ključa (30).
- Klin za cijepanje (17) povucite prema gore tako da između stola pile (1) i gornjeg ruba klina za cijepanje (17) bude maksimalni razmak (slika 24).
- Razmak između klina za cijepanje (17) i lista pile (12) mora biti najviše 8 mm (sl. 24 - 25).
- Ponovno pritegnite maticu (J) i montirajte kutiju za piljevinu (23) (vidi 5.2.1).

5.2.3 Zamjena lista pile (sl. 26 - 28/poz. 12)

- **Pozor! Izvucite mrežni utikač. Tijekom rukovanja listovima pile uvijek nosite zaštitne rukavice.**
- Podesite list pile (12) na maks. dubinu rezanja (vidi 6.1.2).
- Otvorite kutiju za piljevinu (23) (vidi 5.2.1).
- Demontirajte klin za cijepanje (17) (vidi točku 5.2.2).
- Stavite ključ (29) na prirubnicu lista pile (K).
- Odmrinite vijak prirubnice (L) pomoću ključa (30) u smjeru vrtnje lista pile (12) (slika 26).
- Odstranite vijak prirubnice (L) i prirubnicu lista pile (K) (slika 27).
- Skinite list pile (12) s unutrašnje prirubnice i izvucite ga prema gore (slika 28).
- Temeljito očistite prirubnicu prije montaže novog lista pile (12).
- Ponovno stavite novi list pile (12) obrnutim redoslijedom i pritegnite ga.

Pozor! Obratite pažnju na smjer vrtnje, kosina rezanja zubaca mora pokazivati u smjeru vrtnje, što znači pokazivati prema naprijed (vidi strelicu na zaštiti lista pile).

- Ponovno montirajte i podesite klin za cijepanje (17) (vidi točku 5.2.2).
- Zatvorite kutiju za piljevinu (23) (vidi točku 5.2.1).
- Ponovno montirajte i podesite zaštitu lista pile (18) kao i posmični stol (15) (vidi točke 5.1.3 - 5.1.4).
- Prije nego što ćete opet raditi s pilom, provjerite funkcioniranje zaštitnih naprava.

5.3 Graničnici

5.3.1 Paralelni graničnik

5.3.1.1 Visina graničnika (slike 29 – 33)

- Granična letva (2) paralelnog graničnika (3) ima dvije različite visine površina za vođenje.
- Ovisno o debljini materijala za rezanje mora se koristiti granična vodilica (2) prema sl. 29 za deblji materijal i prema sl. 33 za tanji materijal.

5.3.1.2 Okretanje granične letve (slike 31 - 33/poz. 2)

- Za okretanje granične letve (2) najprije otpustite krilate matice (B).
- Sad možete ukloniti graničnu letvu (2) s vodilice (E) i opet je umetnuti s odgovarajućim bridom.
- Ponovno pritegnite krilate matice (B).

5.3.1.3 Širina rezanja (slike 29 - 30)

- Kod uzdužnog rezanja dijelova drveta mora se koristiti paralelni graničnik (3).
- Paralelni graničnik (3) trebao bi se montirati s desne strane lista pile (12).
- Stavite paralelni graničnik (3) odozgora na vodilicu (5) (slika 29).
- Na vodilici za paralelni graničnik (5) nalaze se 2 skale (C/D) koje pokazuju razmak između granične letve (2) i lista pile (12) (slika 30).
- Birajte odgovarajuću skalu ovisno o tome, je li granična letva (2) namještena za obradu debljeg ili tanjeg materijala:

Visoka granična letva (deblji materijal):
skala D

Niska granična letva (tanji materijal):
skala C

- Podesite paralelni graničnik (3) na željenu mjeru na kontrolnom staklu (A) i fiksirajte ga steznom polugom (4).

5.3.1.4 Podešavanje dužine graničnika (slika 29, 34)

- Da bi se spriječilo zapinjanje materijala koji režemo, granična vodilica (2) može se pomicati u uzdužnom smjeru.
- Iskustveno pravilo: Stražnji kraj graničnika dodiruje zamišljenu liniju koja započinje negdje u sredini lista pile i ide pod 45° prema natrag.
- Podesite potrebnu širinu rezanja.
- Otpustite krilate matice (B) i pomaknite graničnu letvu (2) naprijed toliko da dodiruje zamišljenu liniju pod 45°.
- Ponovno pritegnite krilate matice (B).

5.3.2 Poprečni graničnik**5.3.2.1. Montaža poprečnog graničnika (slike 35 - 37)**

- Otpustite steznu ručku za poprečni graničnik (10) i krilatu maticu (H).
- Pomaknite poprečni graničnik (11) u utor (F) posmičnog stola (15) (slike 35, 37).
- Otpustite krilate matice (G) i vodite graničnu letvu za poprečni graničnik (13) preko glava vijaka na stražnjoj strani poprečnog graničnika (11) (slika 36).

5.3.2.2 Visina graničnika (slika 36)

- Granična letva za poprečni graničnik (13) ima dvije različite visine površina za vođenje.
- Ovisno o debljini materijala koji režemo, granična vodilica mora se okrenuti.
- Odaberite odgovarajuću visinu graničnika i montirajte ga na način opisan pod točkama 5.3.1.1 odnosno 5.3.1.2 za paralelni graničnik.

5.3.2.3 Podešavanje kuta poprečnog graničnika (slika 37)

- Otpustite steznu ručku za poprečni graničnik (10) i krilatu maticu (H).
- Okrenite poprečni graničnik (11) tako da kazaljka (I) pokazuje željeni kut na skali (J).
- Ponovno pritegnite steznu ručku za poprečni graničnik (10) i krilatu maticu (H).

5.3.2.4 Uzdužno podešavanje paralelnog graničnika na posmičnom stolu (slika 37)

- Otpustite steznu ručku za poprečni graničnik (10) i krilatu maticu (H).
- Pomaknite poprečni graničnik (11) u željeni položaj.
- Ponovno pritegnite steznu ručku za poprečni graničnik (10) i krilatu maticu (H).

5.3.2.5 Podešavanje granične letve za poprečni graničnik (slika 37)

- Otpustite krilate matice (G).
- Poprečno pomaknite graničnu letvu za poprečni graničnik (13) tako da dospije u željeni položaj.
- Ponovno pritegnite krilate matice (G).

Pozor!

- Graničnu letvu za poprečni graničnik (13) nemojte pomaknuti predaleko u smjeru lista pile (12).
- Razmak između granične letve za poprečni graničnik (13) i lista pile (12) treba iznositi oko 2 cm.

5.3.3 Pomični krajnji graničnik (slika 38 - 39)

- Da bi se pojednostavilo skraćivanje više jednako dugačkih radnih komada, granična letva za poprečni graničnik (13) opremljena je pomičnim graničnikom (14).
- Otpustite krilatu maticu (K), gurnite pomični graničnik (14) u željeni položaj na graničnoj letvi za poprečni graničnik (13) i ponovno pritegnite krilatu maticu (K).
- Pomični graničnik (14) može se preklopiti prema gore da bi se npr. prvo ravno odrezali rubovi radnog komada, radni komad okrenuo i zatim, s graničnikom (14) preklapljenim prema dolje, odrezao na odgovarajuću duljinu.
- Pomični graničnik (14) može se skinuti s granične letve za poprečni graničnik (13) tako da se otpusti krilata matica (K) i zatim se pomični graničnik (14) povuče s granične letve za poprečni graničnik (13).
- Montaža se obavlja obrnutim redoslijedom.

5.3.4 Pomoćni lim za okrajčivanje (slika 40 - 43)

- Pomoćni lim za okrajčivanje (16) služi kao graničnik kod okrajčivanja.
- Montiranje pomoćnog lima za okrajčivanje (16) na posmični stol (15) izvršite prema slikama 40 – 43.
- Pripazite na to da metalne pločice (N) i kukica vodilice (M) ulegnu u utor (F) posmičnog stola (15).
- Pomaknite pomoćni lim za okrajčivanje (16) u željeni položaj i fiksirajte ga tako da pritegnete krilatu maticu (L).

5.4 Justiranje pile

Pozor! Budući da se kod ove pile radi o preciznom alatu, nakon montaže odnosno postavljanja može biti potrebno da se pila dodatno justira. Pri tome postupite prema sljedećoj uputi.

5.4.1. Justiranje lista pile (slika 44 - 45)

Centrirajte list pile (12) pomoću kutnog graničnika (a) i ručke za fiksiranje nagiba lista pile (8) tako da stoji pod kutom od 90° prema stolu pile (1). Provjerite nalazi li se kazaljka (b) na 0°. Ako ne, otpustite oba vijka (c) i justirajte skalnu (d) tako da kazaljka (b) pokazuje 0°. Na kraju opet fiksirajte skalnu (d) s oba vijka. Manja odstupanja mogu se ispraviti i tako da olabavite vijak (e) i korigirate (b) kazaljku.

5.4.2. Justiranje paralelnog graničnika (slika 46 - 47)

Pomaknite paralelni graničnik (3) ulijevo, tako da granična letva za paralelni graničnik (2) dodiruje list pile (12) i zatim ga aretirajte steznom polugom za paralelni graničnik (4). Provjerite je li granična letva za paralelni graničnik (2) paralelna s listom pile (12). Ako ne, otpustite oba imbus vijka (f) i poravnajte paralelni graničnik (3) tako da granična letva za paralelni graničnik (2) bude paralelna s listom pile (12). Zatim ponovno fiksirajte paralelni graničnik (3) s oba imbus vijka (f).

5.4.3. Justiranje poprečnog graničnika (slika 47 - 48)

Olabavite steznu ručku za poprečni graničnik (10) i poravnajte graničnu letvu za poprečni graničnik (13) pomoću kutnog graničnika (A), kao što je prikazano na slici 47, pod kutom od 90° na graničnu letvu za paralelni graničnik (2). Provjerite nalazi li se kazaljka (i) na 0°. Ako ne, otpustite oba vijka (g) i justirajte skalnu (j) tako da kazaljka (i) pokazuje 0°. Na kraju opet fiksirajte skalnu (j) s oba vijka (g).

5.4.4. Justiranje posmičnog stola (slika 48 - 53)

Provjerite na način opisan na slici 51, je li posmični stol (15) u ravnini sa stolom pile (1). Ako nije, otpustite oba vijka (o) odnosno (p) na prednjoj i stražnjoj strani i poravnajte posmični stol (15) sa stolom pile (1).

Na kraju fiksirajte posmični stol (15) pomoću četiri vijka (o odnosno p). Stol pile (1) ima dva kuglična ležaja (k/m) koji potpomažu klizanje stola. Provjerite na prednjoj i stražnjoj strani pile dodiruju li kuglični ležajevi vodilicu (q). Ako ne, otpustite vijak (l) odnosno (n) i centrirajte kuglične ležajeve (k/m) tako da dodiruju vodilicu (q). Na kraju opet fiksirajte kuglične ležajeve (k/m) s oba vijka (l/n).

6. Rukovanje**Pozor!!**

- Nakon svakog novog podešavanja preporučujemo probno rezanje kako biste provjerili podešene mjere.
- Nakon uključivanja pile, pričekajte da list pile postigne svoj maksimalni broj okretaja prije nego ćete izvršiti rezanje.
- Oprez prilikom urezivanja!

6.1 Upravljački elementi**6.1.1 Sklopka za uključivanje/isključivanje (slika 54 - 55/poz. 9)**

- Otklopite poklopac sklopke za uključivanje/isključivanje (9).
- Pilu uključujete pritiskom na zelenu tipku „1“.
- Da biste je ponovno isključili, morate pritisnuti crvenu tipku „0“.

Pozor!

Pila ima funkciju isključivanja u slučaju nužde. Za brzo i jednostavno isključivanje stroja pritisnite zaklopku na sklopci za uključivanje/isključivanje (slika 54/poz. 9).

6.1.2 Podešavanje dubine rezanja (slika 56)

- Okretanjem ručice za podešavanje visine lista pile (7) možete podesiti list pile (12) na željenu dubinu rezanja.

Okrećite ručicu za visinu lista pile (9):

U smjeru suprotnom od kazaljke na satu:
veća dubina rezanja

U smjeru kazaljke na satu:
manja dubina rezanja

HR/
BIH**Pozor!**

Ovo podešavanje obavite samo kad je stroj isključen.

6.1.3 Podešavanje nagiba lista pile (slika 57)

Nagib lista pile možete podesiti okretanjem ručke za fiksiranje nagiba (8).

Olabavite ručku okretanjem njezinog prednjeg dijela (8a) ulijevo. Okretanjem stražnjeg dijela ručke (8b) sad možete promijeniti nagib lista pile. Podešeni kut prikazuje kazaljka (A) na skali (B). Aretirajte list pile (12) u njegovom položaju tako da stegnete prednji dio ručke (8a) okretanjem udesno.

Pozor!

Ovo podešavanje obavite samo kad je stroj isključen.

6.2 Izvođenje uzdužnih rezova**6.2.1 Rezanje radnih komada normalne veličine (slika 1, 58)**

Ovdje se radni komad prerezuje u svojem uzdužnom smjeru. Za izvođenje uzdužnih rezova posmični stol (15) mora se blokirati na stražnjoj strani stroja s aretacijom stola (vidi točku 5.1.3). Jedan rub radnog komada pritisne se na paralelni graničnik (3) dok ravna strana naliježe na stol pile (1).

Zaštitna lista pile (18) mora uvijek nalijegati na radni komad. Radni položaj kod uzdužnog rezanja ne smije nikad biti u jednoj liniji sa stazom rezanja.

- Paralelni graničnik (3) podesite u skladu s visinom radnog komada i željenom širinom. (vidi 5.3.1)
- Uključite pilu (vidi 6.1.1)
- Položite ruke sa skupljenim prstima ravno ne radni komad i gurajte radni komad s paralelnim graničnikom (3) duž lista pile (12).
- Bočnu vodilicu vodite lijevom ili desnom rukom (ovisno o položaju paralelnog graničnika) samo do prednjeg ruba zaštitnog poklopca.
- Radni komad uvijek progurajte do kraja klina za cijepanje (17).
- Otpaci rezanja ostaju na stolu (1) tako dugo dok se list pile (12) ne zaustavi.

6.2.2 Rezanje uskih radnih komada (slika 59)

- Uzdužno rezanje radnih komada širine manje od 120 mm morate **obavezno** izvoditi pomoću komada za guranje (6).

Komad za guranje sadržan je u isporuci.

Istrošen odnosno oštećen komad za guranje obavezno zamijenite.

6.2.3 Rezanje vrlo uskih radnih komada (slika 60)

- Uzdužno rezanje vrlo uskih radnih komada širine od 30 mm pa i manje morate obavezno izvoditi pomoću drva za guranje (C).
- Pri tome prednost imaju površine granične vodilice s manjom visinom.

Drvo za guranje ne spada u sadržaj isporuke!

(Može se nabaviti u ovlaštenoj specijaliziranoj trgovini)

Istrošeno drvo za guranje pravovremeno zamijenite.

6.2.4 Izvođenje kosih rezova (slika 61)

Kosi rezovi izvode se načelno uz korištenje paralelnog graničnika (3).

- List pile (12) podesite na željeni kut (vidi 6.1.3).
- Paralelni graničnik (3) podesite prema širini i visini radnog komada (vidi 5.3.1).
- Napravite rez prema širini radnog komada (vidi 6.2.1 – 6.2.3).

6.3 Rad s posmičnim stolom**6.3.1 Izvođenje poprečnih rezova (slika 62 - 63)**

- Pomaknite posmični stol (15) prema naprijed.
- Podesite poprečni graničnik (11) na željeni kut i fiksirajte ga na posmični stol (15) (vidi 5.3.2).
- Pritisnite radni komad na poprečni graničnik (11) i polako gurajte posmični stol (15) u smjeru lista pile (12).
- Posmični stol (15) gurajte toliko da radni komad bude potpuno prerezan.
- Ponovno isključite pilu. Pozor: Otpad rezanja uklonite tek kad se list pile (12) zaustavi.

6.3.2 Okrajčivanje s posmičnim stolom (slika 64)

Kod okrajčivanja s daske se skida kora i daska se reže paralelno.

- Pomaknite posmični stol (15) prema naprijed.
- Radni komad položite na posmični stol i pritisnite ga na pomoćni lim za okrajčivanje (16).
- Dovedite posmični stol (15) s radnim komadom na list pile (12) i napravite rez.

7. Čišćenje, održavanje i narudžba rezervnih dijelova

Prije svih radova čišćenja izvucite mrežni utikač.

7.1 Čišćenje

- Zaštitne naprave, otvore za zrak i kućište motora držite što čišćima od prašine i prljavštine. Istrljajte uređaj čistom krpom ili ga ispušite komprimiranim zrakom pod niskim tlakom.
- Preporučujemo da uređaj očistite nakon svake uporabe.
- Redovito čistite uređaj vlažnom krpom i s malo sapunice. Ne koristite sredstva za čišćenje ni otapala; ona mogu oštetiti plastične dijelove uređaja. Pripazite na to da u unutrašnjost uređaja ne dospije voda.

7.2 Održavanje

U unutrašnjosti uređaja nalaze se dijelovi koje treba održavati.

7.3 Narudžba rezervnih dijelova:

Prilikom naručivanja rezervnih dijelova su potrebni slijedeći podaci:

- Tip uređaja
- Broj artikla uređaja
- Ident. broj uređaja
- Broj potrebnog rezervnog dijela

Aktualne cijene i informacije potražite na web-adresi www.isc-gmbh.info

8. Zbrinjavanje i recikliranje

Uređaj se nalazi u pakovanju koje ga štiti od oštećenja prilikom transporta. Ovo pakovanje je sirovina i zato se može ponovno upotrijebiti ili poslati na reciklažu.

Uređaj i njegov pribor izradjeni su od različitih materijala kao npr. metala i plastike. Neispravne sastavne dijelove otpremite na mjesta za zbrinjavanje posebnog otpada. Informacije potražite u specijaliziranoj trgovini ili nadležnoj općinskoj upravi.

RS**⚠ Pažnja!**

Kod korišćenja uređaja morate se pridržavati propisa o bezbednosti kako biste sprečili povrede i štete. Stoga pažljivo pročitajte ova uputstva za upotrebu/bezbednosne napomene. Dobro ih sačuvajte tako da Vam informacije u svako doba budu na raspolaganju. Ako biste ovaj uređaj trebali da predate drugim licima, prosledite im i ova uputstva za upotrebu / bezbednosne napomene. Ne preuzimamo garanciju za štete koje bi nastale zbog nepridržavanja ovih uputstava za upotrebu i bezbednosnih napomena.

1. Sigurnosna uputstva:

Odgovarajuća sigurnosna uputstva pronaći ćete u priloženj knjizi.

⚠ UPOZORENJE!

Pročitajte sve bezbednosne napomene i uputstva.

Propusti kod pridržavanja bezbednosnih napomena i uputstava mogu da prouzroče el.udar, požar i/ili teške povrede.

Sačuvajte sve bezbednosne napomene i uputstva za buduće korišćenje.

2. Opis uređaja / Montažni alat / Montažni materijal / Sadržaj isporuke (slike 1 - 2)**2.1 Opis uređaja**

1. Sto testere
2. Granična letva za paralelni graničnik
3. Paralelni graničnik
4. Stezna poluga za paralelni graničnik
5. Vođica za paralelni graničnik
6. Komad za guranje
7. Ručica za visinu lista testere
8. Drška za fiksiranje nagiba lista testere
9. Prekidač za uključivanje/isključivanje/u nuždi
10. Stezna drška za poprečni graničnik
11. Poprečni graničnik
12. List testere
13. Granična letva za poprečni graničnik
14. Pomični graničnik
15. Pomični sto
16. Pomoćni lim za okrajčivanje
17. Klin za cepanje
18. Zaštita lista testere
19. Usisno crevo
20. Gumene nožice
21. Okvir

22. Nogari
23. Kutija za iver
24. Drške za transport
25. Kuka za alat
26. Držač za usisno crevo
27. Adapter za usisavanje prašine
28. Obujmice usisnog creva

2.2 Alat za montažu

29. Ključ za prirubnicu
30. Ključ za zavrtnje
31. Imbus ključ

2.3 Materijal za montažu

- a 16 x zavrtnj za nogare (M10 x 20 mm)
- b 16 x podloške za nogare (M10)
- c 16 x sigurnosni prsten za nogare (M10 x 20 mm)
- d 16 x navrtka za nogare (M10)
- e 4 x zavrtnj za okvir (M8 x 35 mm)
- f 2 x imbus zavrtnj za držač usisnog creva (M8 x 20 mm)
- g 4 x zavrtnj za ugaonik za učvršćenje (M8 x 20 mm)
- h 14 x podloška (M8)
- i 4 x sigurnosni prsten (M8)
- j 8 x navrtka (M8)
- k 4 x metalni ugaonik
- l 4 x distanca

2.4 Sadržaj isporuke

- Stacionarna kružna testera
- Paralelni graničnik (3) s graničnom letvom (2)
- Komad za guranje (6)
- Poprečni graničnik (11)
- Granična letva za poprečni graničnik (13)
- Pomoćni lim za okrajčivanje (16)
- Zaštita lista testere (18)
- Usisno crevo (19) s 2 obujmice (28)
- 4 x gumene nožice (20)
- Okvir (21)
- 4 x nogari (22)
- Držač za usisno crevo (26)
- Montažni alat (vidi tačku 2.2)
- Materijal za montažu (vidi tačku 2.3)

3. Namensko korišćenje

Stona kružna testera služi za uzdužno i poprečno rezanje (samo s poprečnim graničnikom) drva svih vrsta, u skladu s veličinom mašine. **Ne** smeju da se režu okrugla drva bilo koje vrste.

Mašina sme da se koristi samo prema svojoj nameni. Svako drugačije korišćenje nije u skladu s namenom. Za štete ili povrede bilo koje vrste koje iz toga proizlaze odgovoran je korisnik, a ne proizvođač.

Molimo da obratite pažnju na to da naši uređaji nisu konstruisani za korišćenje u komercijalne svrhe kao ni u zanatu i industriji. Ne preuzimamo garanciju ako se uređaj koristi u zanatskim ili industrijskim pogonima i sličnim delatnostima.

4. Tehnički podaci

Naizmenični motor:	230 V~ 50 Hz
Snaga P	1500 vati S1 2200 vati S6 20 %
Broj obrtaja u praznom hodu n_0	2860 min ⁻¹
List testere od kaljenog materijala	Ø 315 x Ø 30 x 3,6 mm
Broj zubaca	24
Veličina glavnog stola	800 x 350 mm
Veličina pomičnog stola	1000 x 300 mm
Dužina pomaka maks.	600 mm
Visina reza maks.	73 mm/0° 49 mm/45°
Kontinuirano podešavanje visine	0 - 73 mm
List testere, kontinuirano zakretiv	0° - 45°
Usisni priključak	Ø 100 mm
Težina:	52 kg

Vrsta pogona S1: trajni pogon

Vrsta pogona S6 20 %: Kontinuirani režim rada s povremenim prekidima (intervali od 10 min). Da se motor ne bi previše zagrejao, sme da se pogoni nominalnom snagom do 20 % trajanja intervala i na kraju mora nastaviti raditi preostalih 80 % intervala bez opterećenja.

Vrednosti emisije buke

	Pogon	Prazni hod
Nivo zvučnog pritiska L_{pA}	93,5 dB	82,1 dB
Intenzitet buke L_{WA}	108,8 dB	96,8 dB

Navedene vrednosti su vrednosti emisije i ne moraju ujedno predstavljati bezbedne vrednosti na dotičnom radnom mestu. Iako postoji korelacija između nivoa emisije i imisije, ne može se pouzdano ustvrditi jesu li potrebne dodatne mere opreza ili ne. Faktori koji mogu uticati na sadašnji nivo imisije na radnom mestu sastoje se od trajanja uticaja, svojstava radnog prostora, ostalih izvora buke itd, npr. broj mašina i drugih okolnih radnih procesa. Pouzdane vrednosti na radnom mestu mogu isto tako varirati od države do države. Ove informacije mogu korisniku pomoći da bolje proceni opasnosti i rizike.

5. Pre puštanja u pogon

- Ovaj uređaj sme da montira samo stručno lice ili neko drugo, slično kvalifikovano lice.
- Pre priključivanja proverite da li podaci na tipskoj pločici odgovaraju podacima o mreži.
- Redovno proveravajte ispravnost funkcionisanja mikro prekidača pomičnog stola! Testera se sme upotrebljavati samo ako je pomični sto pravilno montiran.
- Raspakujte testeru i proverite ima li eventualnih transportnih oštećenja.
- Pre puštanja u rad moraju se montirati svi poklopci i sigurnosne naprave.
- List testere mora se slobodno kretati.
- Drvo koje ćete obrađivati proverite na eventualno zaostala strana tela, kao npr. eksere ili zavrtne i sl.
- Pre nego uključite prekidač za uključivanje/isključivanje (9), proverite da li je list testere pravilno montiran i kreću li se pokretni delovi lako.
- Proverite potpunost sadržaja isporuke (vidi tačku 2.4).

RS**5.1 Montaža**

Pažnja! Pre svih radova održavanja, preinačavanja i montaže na testeri trebate izvuci mrežni utikač.

5.1.1 Montaža testere, postolja i okvira (slike 1 - 8)

- Položite testeru sa stolom prema dole na ravnu podlogu.
- Pričvrstite četiri nogara (22) pomoću četiri zavrtnja, podloški, sigurnosnih prstenova i navrtki (a, b, c, d) iznutra na telo mašine. Kod umetanja nogara pripazite na to da spojnice nogara budu u skladu s oblikom za to predviđenih rupa (slika 3).
- Nataknite četiri gumene nožice (20) na nogare (22).
- Pričvrstite okvir (21) sa po 2 zavrtnja, podloške i navrtke (e, h, j) iznutra na nogare (22). Pri tom morate umetnuti 4 distance (l) između nogara (22) i ugaonih učvršćenja (A) okvira (21). Kod montaže pripazite na to da zaobljenja ugaonih učvršćenja (A) pokazuju prema dole. (slike 4 - 5)
- Učvrstite metalne ugaonike (k) pomoću zavrtnja, podloški, sigurnosnih prstenova i navrtki (g, h, i, j) na nogare (22) (slika 6).
- Okrenite testeru i položite je na pod.
- Zavrtnjima, podloškama i navrtkama (f, h, j) pričvrstite držač creva za usisavanje (26) kao i kuku za alat (25) na telo mašine. Zakačite komad za guranje (6) na kuku za alat (25) (vidi slike 7 - 8).
- Mašina se mora postaviti tako da bude stabilna što znači da se testera mora bezbedno pričvrstiti pomoću metalnih ugaonika koji se nalaze na sva četiri nogara (slika 6) na pod.

5.1.2 Korišćenje okvira (slike 9 - 10/poz. 21)

- Da biste rasklopili okvir, malo podignite testeru na stražnjoj strani (slika 9/1.) i povucite okvir (21) prema napred (slika 9/2.).
- Stonu kružnu testeru ponovo spustite u tom položaju.
- Stona kružna testera sada stoji na točkovima i jedna osoba je može transportirati pomoću drški (slika 10).
- **Pažnja:** Testeru nikad ne podižite držeći je za pomični sto!
- **Pažnja:** Nakon transporta postolje (21) se mora odmah preklopiti kako bi se obezbedila stabilnost testere.
- U tu svrhu obrnutim redom dovedite točkove u prvobitni položaj.

5.1.3 Montaža / demontaža / aretacija pomičnog stola (slike 11 - 17/poz. 3)

- Pažljivo uvedite pomični sto (15) u klizne vodice (B), gurnite ga prema napred tako da se uglavi zaporna kuka (C). (slike 11 - 13).
- Kod demontaže povucite pomični sto (15) prema napred tako da zaporna kuka (C) bude vidljiva.
- Jednom rukom pritisnite odozgo na zapornu kuku (C), a drugom istodobno izvucite pomični sto (15) iz klizne vodice (B) prema napred (slika 14)!
- Za aretaciju gurnite pomični sto (15) prema nazad toliko da se poluga za aretaciju stola (D) nađe ispod za to predviđene šupljine na donjoj strani stola (15). Pomerite polugu za aretaciju stola (D) prema gore i aretirajte je okretanjem udesno (slike 15 - 17).
- Proverite da li se je poluga za aretaciju stola (D) pravilno uglavila i je li pomični sto (15) aretiran.
- Za deblokadu aretacije (D) pomičnog stola (15) olabavite polugu.

5.1.4 Montaža / demontaža zaštite lista testere (slika 18/poz. 18)

- Zaštitu lista testere (18) namestite na klin za cepanje (17), tako da zavrtnj (E) uđe kroz rupu (F) klina za cepanje (17).
- Zavrtnj (E) nemojte čvrsto stegnuti; zaštita lista testere (18) mora biti slobodno gibljiva.

Pažnja!

Pre početka rezanja morate spustiti zaštitu lista testere (18) na materijal koji režete.

5.1.5 Montaža usisnog creva (slike 19 - 21/poz. 19)

- Nataknite usisno crevo (19) na adapter (27) i usisni nastavak na zaštitu lista testere (18) i osigurajte ga objemnicama (28).
- Pričvrstite usisno crevo (19) na njegov držač (26).
- Na izlaz adaptera za usisavanje (27) priključite prikladan usisač.
- Demontaža se izvodi obrnutim redom.

5.2 Otvaranje kutije za iver / Podešavanje klina za cepanje / Zamena lista testere (slike 22 - 23)

5.2.1 Otvaranje kutije za iver (slika 22/poz. 23)

- Demontirajte zaštitu lista testere (18) (vidi tačku 5.1.4).
- Demontirajte pomični sto (15) (vidi tačku 5.1.3).
- Za otvaranje kutije za iver (23) uklonite oba zavrtnja (G) i otklopite kutiju (23). Savet: Za lakše uklanjanje zavrtnja (G) podesite ugao od oko 30°. (vidi 6.1.3)
- Montaža se obavlja obrnutim redom.
- Kod zatvaranja kutije za iver (23) pazite na to da uklopni klin (H) uđe u za to predviđeni otvor na mikro prekidaču (I).

5.2.2 Podešavanje klina za cepanje (slike 24 - 25/poz. 17)

- **Pažnja! Izvucite mrežni utikač.**
- Podesite list testere (12) na maks. dubinu rezanja i aretirajte ga (vidi 6.1.2).
- Otvorite kutiju za iver (23) (vidi 5.2.1).
- Olabavite navrtku (J) pomoću ključa (30).
- Klin za cepanje (17) povucite prema gore tako da između stola testere (1) i gornje ivice klina za cepanje (17) bude maksimalni razmak (slika 24).
- Razmak između klina za cepanje (17) i lista testere (12) mora biti najviše 8 mm (slike 24 - 25).
- Ponovo stegnite navrtku (J) i montirajte kutiju za iver (23) (vidi 5.2.1).

5.2.3 Zamena lista testere (slike 26 - 28/poz. 12)

- **Pažnja! Izvucite mrežni utikač. Tokom rukovanja listovima testere uvek nosite zaštitne rukavice.**
- Podesite list testere (12) na maks. dubinu rezanja (vidi 6.1.2).
- Otvorite kutiju za iver (23) (vidi tačku 5.2.1).
- Demontirajte klin za cepanje (17) (vidi tačku 5.2.2).
- Stavite ključ (29) na prirubnicu lista testere (K).
- Odvrtnite zavrtnj prirubnice (L) pomoću ključa (30) u smeru vrtnje lista testere (12) (slika 26).
- Odstranite zavrtnj prirubnice (L) i prirubnicu lista testere (K) (slika 27).
- Skinite list testere (12) s unutrašnje prirubnice i izvucite ga prema gore (slika 28).
- Temeljito očistite prirubnicu pre montaže novog lista testere (12).
- Ponovo stavite novi list testere (12) obrnutim redom i stegnite ga.

Pažnja! Obratite pažnju na smer vrtnje, kosina rezanja zubaca mora pokazivati u smeru vrtnje, šta znači pokazivati prema napred (vidi strelicu na zaštitni lista testere).

- Ponovo montirajte i podesite klin za cepanje (17) (vidi tačku 5.2.2).
- Zatvorite kutiju za iver (23) (vidi tačku 5.2.1).
- Ponovo montirajte i podesite zaštitu lista testere (18) kao i pomični sto (15) (vidi tačke 5.1.3 - 5.1.4).
- Pre nego što ćete opet raditi s testerom, proverite funkcionisanje zaštitnih naprava.

5.3 Graničnici

5.3.1 Paralelni graničnik

5.3.1.1 Visina graničnika (slike 29 – 33)

- Granična letva (2) paralelnog graničnika (3) ima dve različite visine površina za vođenje.
- Zavisno od debljine materijala za rezanje mora se koristiti granična vodiča (2) prema sl. 29 za deblji materijal i prema sl. 33 za tanji materijal.

5.3.1.2 Okretanje granične letve (slike 31 - 33/poz. 2)

- Za okretanje granične letve (2) najpre olabavite krilate navrtke (B).
- Sada možete ukloniti graničnu letvu (2) s vodiče (E) i opet je umetnuti s odgovarajućim bridom.
- Ponovo stegnite krilate navrtke (B).

5.3.1.3 Širina rezanja (slike 29 - 30)

- Kod uzdužnog rezanja delova drveta mora se koristiti paralelni graničnik (3).
- Paralelni graničnik (3) trebao bi se montirati s desne strane lista testere (12).
- Stavite paralelni graničnik (3) odozgo na vodiču (5) (slika 29).
- Na vodiči za paralelni graničnik (5) nalaze se 2 skale (C/D) koje pokazuju razmak između granične letve (2) i lista testere (12) (slika 30).
- Birajte odgovarajuću skalu zavisno od toga, je li granična letva (2) nameštena za obradu debljeg ili tanjeg materijala:

Visoka granična letva (deblji materijal):
skala D

Niska granična letva (tanji materijal):
skala C

- Podesite paralelni graničnik (3) na željenu meru na kontrolnom staklu (A) i fiksirajte ga steznom polugom (4).

5.3.1.4 Podešavanje dužine graničnika (slike 29, 34)

- Da bi se sprečilo zapinjanje materijala koji režemo, granična vodica (2) može se pomicati u uzdužnom smeru.
- Iskustveno pravilo: Zadnji kraj graničnika dotiče zamišljenu liniju koja počinje negde u sredini lista testere i ide pod 45° prema nazad.
- Podesite potrebnu širinu rezanja.
- Olabavite krilate navrtke (B) i pomerite graničnu letvu (2) napred toliko da dotiče zamišljenu liniju pod 45°.
- Ponovo stegnite krilate navrtke (B).

5.3.2 Poprečni graničnik**5.3.2.1. Montaža poprečnog graničnika (slike 35 - 37)**

- Olabavite steznu dršku za poprečni graničnik (10) i krilatu navrtku (H).
- Pomerite poprečni graničnik (11) u utor (F) pomičnog stola (15) (slike 35, 37).
- Olabavite krilate navrtke (G) i vodite graničnu letvu za poprečni graničnik (13) preko glava zavrtnja na stražnjoj strani poprečnog graničnika (11) (slika 36).

5.3.2.2 Visina graničnika (slika 36)

- Granična letva za poprečni graničnik (13) ima dve različite visine površina za vođenje.
- Zavisno od debljine materijala koji režemo, granična vodica mora se okrenuti.
- Izaberite odgovarajuću visinu graničnika i montirajte ga na način opisan pod tačkama 5.3.1.1 odnosno 5.3.1.2 za paralelni graničnik.

5.3.2.3 Podešavanje ugla poprečnog graničnika (slika 37)

- Olabavite steznu dršku za poprečni graničnik (10) i krilatu navrtku (H).
- Okrenite poprečni graničnik (11) tako da kazaljka (I) pokazuje željeni ugao na skali (J).
- Ponovo stegnite steznu dršku za poprečni graničnik (10) i krilatu navrtku (H).

5.3.2.4 Uzdužno podešavanje paralelnog graničnika na pomičnom stolu (slika 37)

- Olabavite steznu dršku za poprečni graničnik (10) i krilatu navrtku (H).
- Pomerite poprečni graničnik (11) u željeni položaj.
- Ponovo stegnite steznu dršku za poprečni graničnik (10) i krilatu navrtku (H).

5.3.2.5 Podešavanje granične letve za poprečni graničnik (slika 37)

- Olabavite krilate navrtke (G).
 - Poprečno pomerite graničnu letvu za poprečni graničnik (13) tako da dospe u željeni položaj.
 - Ponovo stegnite krilate navrtke (G).
- Pažnja!**
- Graničnu letvu za poprečni graničnik (13) nemojte pomerati predaleko u smeru lista testere (12).
 - Razmak između granične letve za poprečni graničnik (13) i lista testere (12) treba iznositi oko 2 cm.

5.3.3 Pomični krajnji graničnik (slike 38 - 39)

- Da bi se pojednostavilo skraćivanje više jednako dugačkih obradaka, granična letva za poprečni graničnik (13) ima pomični graničnik (14).
- Olabavite krilatu navrtku (K), gurnite pomični graničnik (14) u željeni položaj na graničnoj letvi za poprečni graničnik (13) i ponovo stegnite krilatu navrtku (K).
- Pomični graničnik (14) može da se preklopi prema gore da bi se npr. prvo ravno odrezale ivice obratka, obradak okrenuo i zatim, s graničnikom (14) preklapljenim prema dole, odrezao na odgovarajuću dužinu.
- Pomični graničnik (14) može se skinuti s granične letve za poprečni graničnik (13) tako da se olabavi krilata navrtka (K) i zatim se pomični graničnik (14) povuče s granične letve za poprečni graničnik (13).
- Montaža se izvodi obrnutim redom.

5.3.4 Pomoćni lim za okrajčivanje (slike 40 - 43)

- Pomoćni lim za okrajčivanje (16) služi kao graničnik kod okrajčivanja.
- Montiranje pomoćnog lima za okrajčivanje (16) na pomični sto (15) izvršite prema slikama 40 - 43.
- Pripazite na to da metalne pločice (N) i kukica vodice (M) ulegnu u utor (F) pomičnog stola (15).
- Pomerite pomoćni lim za okrajčivanje (16) u željeni položaj i fiksirajte ga tako da stegnete krilatu navrtku (L).

5.4 Justiranje testere

Pažnja! Budući da se kod ove testere radi o preciznom alatu, nakon montaže odnosno postavljanja može biti potrebno da se testera dodatno justira. Pri tom postupite prema sledećem uputstvu.

5.4.1. Justiranje lista testere (slike 44 - 45)

Centrirajte list testere (12) pomoću ugaonog graničnika (a) i drške za fiksiranje nagiba lista testere (8) tako da stoji pod uglom od 90° prema stolu testere (1). Proverite da li se kazaljka (b) nalazi na 0° . Ako ne, olabavite oba zavrtnja (c) i justirajte skalu (d) tako da kazaljka (b) pokazuje 0° . Na kraju opet fiksirajte skalu (d) s oba zavrtnja. Manja odstupanja mogu se ispraviti i tako da olabavite zavrtnj (e) i korigujete (b) kazaljku.

5.4.2. Justiranje paralelnog graničnika (slike 46 - 47)

Pomerite paralelni graničnik (3) ulevo, tako da granična letva za paralelni graničnik (2) dotiče list testere (12) i zatim ga aretirajte steznom polugom za paralelni graničnik (4). Proverite da li je granična letva za paralelni graničnik (2) paralelna s listom pile (12). Ako ne, olabavite oba imbus vijka (f) i poravnajte paralelni graničnik (3) tako da granična letva za paralelni graničnik (2) bude paralelna s listom testere (12). Zatim ponovo fiksirajte paralelni graničnik (3) s oba imbus zavrtnja (f).

5.4.3. Justiranje poprečnog graničnika (slike 47 - 48)

Olabavite steznu dršku za poprečni graničnik (10) i poravnajte graničnu letvu za poprečni graničnik (13) pomoću ugaonog graničnika (A), kao što je prikazano na slici 47, pod uglom od 90° na graničnu letvu za paralelni graničnik (2). Proverite da li se kazaljka (i) nalazi na 0° . Ako ne, olabavite oba zavrtnja (g) i justirajte skalu (j) tako da kazaljka (i) pokazuje 0° . Na kraju opet fiksirajte skalu (j) s oba zavrtnja (g).

5.4.4. Justiranje pomičnog stola (slike 48 - 53)

Proverite na način opisan na slici 51, da li je pomični sto (15) u ravnini sa stolom testere (1). Ako nije, olabavite oba zavrtnja (o) odnosno (p) na prednjoj i zadnjoj strani i poravnajte pomični sto (15) sa stolom testere (1).

Na kraju fiksirajte pomični sto (15) pomoću četiri zavrtnja (o odnosno p). Sto testere (1) ima dva kuglična ležaja (k/m) koji potpomažu klizanje stola. Proverite na prednjoj i zadnjoj strani testere dotiču li kuglični ležajevi vodiču (q). Ako ne, olabavite zavrtnj (l) odnosno (n) i centrirajte kuglične ležajeve (k/m) tako da dotiču vodiču (q). Na kraju opet fiksirajte kuglične ležajeve (k/m) s oba zavrtnja (l/n).

6. Rukovanje**Pažnja!**

- Nakon svakog novog podešavanja preporučamo probno rezanje kako biste proverili podešene mere.
- Nakon uključivanja testere, sačekajte da list testere postigne svoj maksimalni broj obrtaja pre nego ćete izvršiti rezanje.
- Pažnja kod urezivanja!

6.1 Upravljački elementi**6.1.1 Prekidač za uključivanje/isključivanje (slika 54 - 55/poz. 9)**

- Otklopite poklopac prekidač za uključivanje/isključivanje (9).
- Testeru uključite pritiskom na zeleni taster „1“.
- Da biste je ponovo isključili, morate pritisnuti crveni taster „0“.

Pažnja!

Testera ima funkciju isključivanja u slučaju nužde. Za brzo i jednostavno isključivanje mašine pritisnite zaklopku na prekidaču za uključivanje/isključivanje (slika 54/poz. 9).

6.1.2 Podešavanje dubine rezanja (slika 56)

- Okretanjem ručice za podešavanje visine lista testere (7) možete podesiti list testere (12) na željenu dubinu rezanja.

Okrećite ručicu za visinu lista testere (9):

U smeru suprotnom od kazaljke na časovniku: veća dubina rezanja

U smeru kazaljke na časovniku: manja dubina rezanja

Pažnja!

Ovo podešavanje izvodite samo kad je mašina isključena.

6.1.3 Podešavanje nagiba lista testere (slika 57)

Nagib lista testere možete podesiti okretanjem drške za fiksiranje nagiba (8).

Olabavite dršku okretanjem njezinog prednjeg dela (8a) na levo. Okretanjem zadnjeg dela drške (8b) sada možete promeniti nagib lista testere. Podešeni ugao prikazuje kazaljka (A) na skali (B). Aretirajte list testere (12) u njegovom položaju tako stegnete prednji deo drške (8a) okretanjem na desno.

Pažnja!

Ovo podešavanje obavite samo kada je mašina isključena.

RS

6.2 Izvođenje uzdužnih rezova

6.2.1 Rezanje radnih komada normalne veličine (slike 1, 58)

Ovde se radni komad prerezuje u svom uzdužnom smeru. Za izvođenje uzdužnih rezova pomični sto (15) mora se blokirati na zadnjoj strani mašine s aretacijom stola (vidi tačku 5.1.3). Jedna ivica obratka pritisne se na paralelni graničnik (3) dok ravna strana naleže na sto testere (1).

Zaštita lista testere (18) mora uvijek nalegati na obradak. Radni položaj kod uzdužnog rezanja ne sme nikada biti u jednoj liniji sa stazom rezanja.

- Paralelni graničnik (3) podesite u skladu s visinom obratka i željenom širinom (vidi 5.3.1).
- Uključite testeru (vidi 6.1.1)
- Položite ruke sa skupljenim prstima ravno ne obradak i gurajte ga s paralelnim graničnikom (3) uzduž lista testere (12).
- Bočnu vodionicu vodite levom ili desnom rukom (zavisno od položaja paralelnog graničnika) samo do prednje ivice zaštitnog poklopca.
- Obradak uvek progurajte do kraja klina za cepanje (17).
- Otpaci rezanja ostaju na stolu (1) tako dugo dok se list testere (12) ne zaustavi.

6.2.2 Rezanje uskih radnih komada (slika 59)

- Uzdužno rezanje radnih komada širine manje od 120 mm morate **obavezno** izvoditi pomoću komada za guranje (6).

Komad je sadržan u isporuci.

Istrošen odnosno oštećen komad za guranje obavezno zamenite.

6.2.3 Rezanje veoma uskih radnih komada (slika 60)

- Uzdužno rezanje veoma uskih radnih komada širine od 30 mm pa i manje morate obavezno izvoditi pomoću drva za guranje (C).
- Pri tom prednost imaju površine granične vodice s manjom visinom.

Drvo za guranje ne spada u sadržaj isporuke!

(Može se nabaviti u dotičnoj specijalizovanoj prodavnici)

Istrošeno drvo za guranje blagovremeno zamenite.

6.2.4 Izvođenje kosih rezova (sl. 61)

Kosi rezovi izvode se u principu uz korišćenje paralelnog graničnika (3).

- List testere (12) podesite na željeni ugao (vidi 6.1.3).
- Paralelni graničnik (3) podesite prema širini i visini obratka (vidi 5.3.1).
- Napravite rez prema širini obratka (vidi 6.2.1 – 6.2.3).

6.3 Rad s pomičnim stolom

6.3.1 Izvođenje poprečnih rezova (sl. 62 - 63)

- Pomerite pomični sto (15) prema napred.
- Podesite poprečni graničnik (11) na željeni ugao i fiksirajte ga na pomični sto (15) (vidi 5.3.2).
- Pritisnite obradak na poprečni graničnik (11) i polako gurajte pomični sto (15) u smeru lista testere (12).
- Pomični sto (15) gurajte toliko da obradak bude potpuno prorezan.
- Ponovo isključite testeru. Pažnja: Otpad rezanja uklonite tek kad se list testere (12) zaustavi.

6.3.2 Okrajčivanje s pomičnim stolom (slika 64)

Kod okrajčivanja s daske se skida kora i daska se reže paralelno.

- Pomerite pomični sto (15) prema napred.
- Obradak položite na pomični sto i pritisnite ga na pomoćni lim za okrajčivanje (16).
- Dovedite pomični sto (15) s obratkom na list testere (12) i napravite rez.

7. Čišćenje, održavanje i narudžba rezervnih dijelova

Prije svih radova čišćenja izvucite mrežni utikač.

7.1 Čišćenje

- Zaštitne naprave, otvore za zrak i kućište motora držite što čistima od prašine i prljavštine. Istrljajte uređaj čistom krpom ili ga ispušite komprimiranim zrakom pod niskim tlakom.
- Preporučujemo da uređaj očistite nakon svake uporabe.
- Redovito čistite uređaj vlažnom krpom i s malo masnog sapuna. Ne koristite sredstva za čišćenje ni otapala; ona mogu oštetiti plastične dijelove uređaja. Pripazite na to da u unutrašnjost uređaja ne dospije voda.

7.2 Održavanje

U unutrašnjosti uređaja nema dijelova koje treba održavati.

7.3 Naručivanje rezervnih dijelova

Prilikom naručivanja rezervnih dijelova treba navesti sljedeće podatke:

- tip uređaja
- broj artikla uređaja
- identifikacijski broj uređaja
- kataloški broj potrebnog rezervnog dijela

Aktuelne cene i informacije potražite na sajtu www.isc-gmbh.info

8. Zbrinjavanje i reciklovanje

Uređaj se nalazi u pakovanju koje ga štiti od oštećenja tokom transporta. Ovo pakovanje je sirovina i zato može ponovno da se upotrebi ili pošalje na reciklovanje. Uređaj i njegov pribor izradjeni su od različitih materijala kao npr. metala i plastike. Neispravne sastavne delove otpremite na mesta za zbrinjavanje posebnog otpada. Informacije potražite u specijalizovanoj trgovini ili nadležnoj opštinskoj upravi.

CZ**⚠ Pozor!**

Při používání přístrojů musí být dodržována určitá bezpečnostní opatření, aby se zabránilo zraněním a škodám. Přečtěte si proto pečlivě tento návod k obsluze. Dobře si ho uložte, abyste měli tyto informace kdykoliv po ruce. Pokud předáte přístroj jiným osobám, předejte s ním i tento návod k obsluze.

Nepřebíráme žádné ručení za škody a úrazy vzniklé v důsledku nedodržování tohoto návodu k obsluze a bezpečnostních pokynů.

1. Bezpečnostní pokyny

Průslušné bezpečnostní pokyny naleznete v přiložené brožurce.

⚠ VAROVÁNÍ!

Přečtěte si všechny bezpečnostní pokyny a instrukce.

Zanedbání při dodržování bezpečnostních pokynů a instrukcí mohou mít za následek úder elektrickým proudem, požár a/nebo těžká zranění.

Všechny bezpečnostní pokyny a instrukce si uložte pro budoucí použití.

2. Popis přístroje / montážní nářadí / montážní materiál / rozsah dodávky (obr. 1 - 2)**2.1 Popis přístroje**

1. Stůl pily
2. Dorazová lišta pro paralelní doraz
3. Paralelní doraz
4. Svěrací páka paralelního dorazu
5. Vodicí lišta paralelního dorazu
6. Posuvná tyč
7. Ruční klika na nastavení výšky pilového kotouče
8. Zajišťovací rukojeť sklonu pilového kotouče
9. Za-/vypínač/nouzové tlačítko
10. Svěrací rukojeť pro příčný doraz
11. Příčný doraz
12. Pilový kotouč
13. Dorazová lišta pro příčný doraz
14. Posuvný koncový doraz
15. Posuvný stůl
16. Pomocný plech pro omítání
17. Roztahovací klín
18. Ochrana pilového kotouče
19. Odsávací hadice
20. Gumové botky
21. Podvozek
22. Nohy

54

23. Přihrádka na třísky
24. Rukojeti k pojiždění
25. Hák pro nástroj
26. Držák odsávací hadice
27. Odsávací adaptér
28. Hadicové spony pro odsávací hadici

2.2 Montážní nářadí

29. Klíč na příruby
30. Klíč na šrouby a matice
31. Imbusový klíč

2.3 Montážní materiál

- a 16 x šroub pro nohy (M10 x 20 mm)
- b 16 x příložka pro nohy (M10)
- c 16 x vzpěrný kroužek pro nohy (M10)
- d 16 x matice pro nohy (M10)
- e 4 x šroub pro podstavec (M8 x 35 mm)
- f 2 x imbusový šroub pro držák odsávací hadice (M8 x 20 mm)
- g 4 x šroub pro upevňovací úhelník (M8 x 20 mm)
- h 14 x příložka (M8)
- i 4 x vzpěrný kroužek (M8)
- j 8 x matice (M8)
- k 4 x kovový úhelník
- l 4 x rozpěrka

2.4 Rozsah dodávky

- Formátovací kotoučová pila
- Paralelní doraz (3) s dorazovou lištou (2)
- Posuvná tyč (6)
- Příčný doraz (11)
- Dorazová lišta pro příčný doraz (13)
- Pomocný plech pro omítání (16)
- Ochrana pilového kotouče (18)
- Odsávací hadice (19) se 2 hadicovými sponami (28)
- 4 x gumové botky (20)
- Podvozek (21)
- 4 x nohy (22)
- Držák odsávací hadice (26)
- Montážní nářadí (viz bod 2.2)
- Montážní materiál (viz bod 2.3)

3. Použití podle účelu určení

Stolní kotoučová pila slouží k podélnému a příčnému řezání (pouze s příčným dorazem) dřeva všeho druhu, odpovídajíc velikosti stroje. Kulatina všeho druhu **nesmí** být řezána.

Stroj smí být používán pouze podle svého účelu určení. Každé další toto překračující použití neodpovídá použití podle účelu určení. Za z toho vyplývající škody nebo zranění všeho druhu ručí uživatel/obsluhující osoba a ne výrobce.

Dbejte prosím na to, že naše přístroje nebyly podle svého účelu určení konstruovány pro živnostenské, řemeslnické nebo průmyslové použití. Nepřebíráme žádné ručení, pokud je přístroj používán v živnostenských, řemeslných nebo průmyslových podnicích a při srovnatelných činnostech.

4. Technická data

Motor na střídavý proud	230 V ~ 50 Hz
Výkon P	1500 W S1 2200 W S6 20 %
Počet otáček naprázdno n_0	2860 min ⁻¹
Pilový kotouč z tvrdokovu	Ø 315 x Ø 30 x 3,6 mm
Počet zubů	24
Velikost hlavního stolu	800 x 350 mm
Velikost posuvného stolu	1000 x 300 mm
Délka posunutí max.	600 mm
Hloubka řezu max.	73 mm / 0° 49 mm / 45°
Výškové nastavení plynule	0 - 73 mm
Pilový kotouč výkyvný plynule	0° - 45°
Přípojka odsávání	Ø 100 mm
Hmotnost:	52 kg

Druh provozu S1: trvalý provoz

Druh provozu S6 20 %: trvalý chod s přerušovaným zatížením (trvání cyklu 10 min). Aby se motor nepřípustně nezahřál, smí být motor 20 % trvání cyklu provozován s uvedeným jmenovitým výkonem a poté musí 80 % trvání cyklu běžet dál bez zátěže.

Hodnoty emise hluku

	Chod Provoz naprázdno	
Hladina akustického tlaku L_{pA}	93,5 dB	82,1 dB
Hladina akustického výkonu L_{WA}	108,8 dB	96,8 dB

Udané hodnoty jsou emisní hodnoty a nemusí tím současně představovat také bezpečné hodnoty na pracovišti. Přestože existuje korelace mezi emisními a imisními hladinami, nelze z toho spolehlivě odvodit, zda jsou nutná dodatečná preventivní bezpečnostní opatření, nebo ne. Faktory, které mohou ovlivnit současnou, na pracovišti existující imisní hladinu, obsahují délku působení, zvláštnosti pracovní místnosti, jiné zdroje hluku atd., např. počet strojů a jiných sousedních procesů. Bezpečné hodnoty pracoviště se mohou také odlišovat od jedné země k druhé. Tato informace má ale přesto uživateli pomoci, aby mohl lépe odhadnout nebezpečí a rizika.

5. Před uvedením do provozu

- Tento přístroj smí smontovat pouze odborník nebo jiná, podobně kvalifikovaná osoba.
- Před připojením se ujistěte, zda údaje na typovém štítku souhlasí s údaji sítě.
- Pravidelně kontrolujte správnou funkci mikrospínače posuvného stolu! Pila smí být provozována pouze se správně namontovaným posuvným stolem.
- Stolní kotoučovou pilu vybalit a překontrolovat, zda nevykazuje eventuální dopravní škody.
- Před uvedením do provozu musí být všechny kryty a bezpečnostní zařízení správně namontovány.
- Pilový kotouč musí být volně otočný.
- U již opracovaného dřeva dbát na cizí tělesa jako např. hřebíky nebo šrouby atd.
- Před zapnutím zap/vyp/nouz tlačítka (9) se ujistěte, zda je pilový kotouč správně namontován a zkontrolujte volný chod pohyblivých částí.
- Zkontrolujte, zda je rozsah dodávky kompletní (viz bod 2.4).

5.1 Montáž

Pozor! Před všemi údržbovými, přezbrojovacími a montážními pracemi na kotoučové pile vytáhnout síťovou zástrčku.

5.1.1 Smontování pily, montáž podstavce a podvozku (obr. 1 - 8)

- Pílu položit na rovný podklad stolem směrem dolů.
- Čtyři nohy (22) přišroubovat pomocí vždy čtyř šroubů, přílozek, vzpěrných kroužků a matic (a, b, c, d) zevnitř na těleso stroje. Při nastrkávání noh dbát na to, aby se spojky noh hodily ke tvaru pro tyto účely určených upnutí (obr. 3).
- Na nohy (22) nastrčit čtyři gumové botky (20).
- Podvozek (21) přišroubovat pomocí vždy 2 šroubů, přílozek a matic (e, h, i, j) zevnitř na nohy (22). Přitom musí být mezi nohy (22) a upevňovací úhelníky (A) podvozku (21) namontovány 4 rozpěrky (l). Při montáži dbát na to, aby zakulacení upevňovacích úhelníků (A) ukazovalo směrem dolů (obr. 4 - 5).
- Kovové úhelníky (k) přišroubovat pomocí šroubů, přílozek, vzpěrných kroužků a matic (g, h, i, j) k nohám (22) (obr. 6).
- Pílu otočit a postavit na zem.
- Držák odsávací hadice (26) přišroubovat pomocí šroubů, přílozek a matic (f, h, j) na těleso stroje a hák pro nástroj (25) utáhnout. Posuvnou tyč (6) zavěsit na hák pro nástroj (25) (viz obr. 7 - 8).
- Stroj musí být stabilně postaven, tzn. pila musí být pomocí kovových úhelníků, které se nalézají na nohách (obr. 6), pevně přišroubována k podlaze.

5.1.2 Používání podvozku (obr. 9 - 10/pol. 21)

- Na vyklopení podvozku pily na zadní straně lehce nadzvednout (obr. 9/1.) a podvozek (21) posunout dopředu (obr. 9/2).
- Stolní kotoučovou pílu v této poloze opět postavit.
- Stolní kotoučová pila nyní stojí na kolečkách a může být pomocí rukojetí (24) transportována jednou osobou (obr. 10).
- **Pozor:** Pílu nikdy nezvedat za posuvný stůl!
- **Pozor!** Po transportu musí být podvozek (21) opět ihned sklopen, aby bylo zabezpečeno bezpečné stání pily.
- K tomu uvést v opačném pořadí kolečka opět do výchozí polohy.

5.1.3 Montáž / demontáž / aretace posuvného stolu (obr. 11 - 17/pol. 3)

- Posuvný stůl (15) opatrně zavést do kluzných vedení (B) a posunout ho dopředu, až blokovací hák (C) zaskočí (obr. 11 - 13).
- Na demontáž posuvného stolu (15) posuvný stůl (15) táhnout směrem dopředu, až je vidět blokovací hák (C).
- Jednou rukou shora blokovací hák (C) stlačit a druhou rukou současně posuvný stůl (15) vytáhnout z kluzného vedení (B) směrem dopředu (obr. 14)!
- Na aretaci posuvného stolu (15) tento posunout tak dalece dozadu, až se páka aretace stolu (D) nalézá pod určeným otvorem na spodní straně posuvného stolu (15). Páku aretace stolu (D) posunout nahoru a otočením doprava aretovat (obr. 15 - 17).
- Zkontrolovat páku aretace stolu (D), zda je řádně zasunuta a posuvný stůl (15) je aretován.
- Na povolení posuvného stolu (15) aretaci stolu (D) povolením páky odblokovat.

5.1.4 Montáž / demontáž ochrany pilového kotouče (obr. 18/pol. 18)

- Ochranu pilového kotouče (18) nasadit na roztahovací klín (17) tak, aby se otvor (F) roztahovacího klínu (17) nacházel pod šroubem (E).
- Šroub (E) neutahovat moc silně; ochrana pilového kotouče (18) musí zůstat volně pohyblivá.

Pozor!

Před začátkem řezání musí být ochrana pilového kotouče (18) sklopena na řezaný materiál.

5.1.5 Montáž odsávací hadice (obr. 19 - 21/pol. 19)

- Odsávací hadici (19) nastrčit na odsávací adaptér (27) a odsávací hrdlo ochrany pilového kotouče (18) a zajistit pomocí hadicových spon pro odsávací hadici (28).
- Odsávací hadici (19) upevnit na držáku odsávací hadice (26).
- Na výstupu odsávacího adaptéru (27) připojit vhodné odsávací zařízení.
- Demontáž se provádí v opačném pořadí.

5.2 Otevření příhrádky na třísky / nastavení roztahovacího klínu / výměna pilového kotouče (obr. 22 - 23)

5.2.1 Otevření příhrádky na třísky (obr. 22/ pol. 23)

- Demontovat ochranu pilového kotouče (18) (viz bod 5.1.4).
- Demontovat posuvný stůl (15) (viz bod 5.1.3).
- Na otevření příhrádky na třísky (23) odstranit oba šrouby (G) a příhrádku na třísky (23) odklopit. Tip: pro lehčí odstranění šroubů (G) nastavit úhel cca 30° (viz 6.1.3).
- Montáž se provádí v opačném pořadí.
- Při zavírání příhrádky na třísky (23) dbejte na to, aby spínací kolík (H) zapadl do určeného otvoru na mikrosplínači (I).

5.2.2 Nastavení roztahovacího klínu (obr. 24 - 25/pol. 17)

- **Pozor! Vytáhnout síťovou zástrčku**
- Pilový kotouč (12) nastavit na maximální hloubku řezu a aretovat ho (viz 6.1.2).
- Otevřít příhrádku na třísky (23) (viz 5.2.1).
- Maticí (J) povolit klíčem na šrouby a matice (30).
- Rztahovací klín (17) vytáhnout nahoru, až je vzdálenost mezi stolem pily (1) a horní hranou roztahovacího klínu (17) maximální (obr. 24).
- Vzdálenost mezi pilovým kotoučem (12) a roztahovacím klínem (17) smí činit maximálně 8 mm (obr. 24 - 25).
- Maticí (J) opět utáhnout a opět namontovat příhrádku na třísky (23) (viz 5.2.1).

5.2.3 Výměna pilového kotouče (obr. 26 - 28/ pol. 12)

- **Pozor! Vytáhnout síťovou zástrčku. Při manipulaci s pilovými kotouči vždy noste ochranné rukavice.**
- Pilový kotouč (12) nastavit na max. hloubku řezu (viz 6.1.2).
- Otevřít příhrádku na třísky (23) (viz bod 5.2.1).
- Demontovat roztahovací klín (17) (viz bod 5.2.2).
- Klíč na příruby (29) nasadit na přírubu pilového kotouče (K).
- Přírubový šroub (L) vyšroubovat pomocí klíče na matice a šrouby (30) ve směru otáčení pilového kotouče (12) (obr. 26).
- Přírubový šroub (L) a přírubu pilového kotouče (K) sejmut (obr. 27).
- Pilový kotouč (12) sejmut z vnitřní příruby a směrem nahoru vytáhnout (obr. 28).
- Příruby pilového kotouče před montáží nového pilového kotouče (12) pečlivě vyčistit.
- Nový pilový kotouč (12) opět nasadit a utáhnout v opačném pořadí.

Pozor! Dbát na směr chodu, zkosení zubů musí ukazovat ve směru chodu, tzn. dopředu (viz šipka na příhrádce na třísky).

- Rztahovací klín (17) opět namontovat a nastavit (viz bod 5.2.2).
- Příhrádku na třísky (23) zavřít (viz bod 5.2.1).
- Ochranu pilového kotouče (18) a posuvný stůl (15) opět namontovat a nastavit (viz bod 5.1.3 - 5.1.4).
- Než začnete s pilou opět pracovat, přezkontrolujte funkčnost ochranných zařízení.

5.3 Dorazy

5.3.1 Paralelní doraz

5.3.1.1 Výška dorazu (obr. 29 - 33)

- Dorazová lišta (2) paralelního dorazu (3) disponuje dvěma různě vysokými vodicími plochami.
- Podle tloušťky řezaného materiálu musí být použita dorazová lišta (2) podle obr. 29 pro tlustý materiál a podle obr. 33 pro slabý materiál.

5.3.1.2 Otočení dorazové lišty (obr. 31 - 33/pol. 2)

- K otočení dorazové lišty (2) nejdříve povolit křídlové matice (B).
- Nyní může být dorazová lišta (2) z vodicí lišty (E) stáhnuta a s příslušným vedením na ni opět nasunuta.
- Křídlové matice (B) opět utáhnout.

5.3.1.3 Šířka řezu (obr. 29 - 30)

- Při podélném řezání dřevěných dílů musí být použit paralelní doraz (3).
- Paralelní doraz (3) by měl být namontován na pravé straně pilového kotouče (12).
- Paralelní doraz (3) nasadit shora na vodicí lištu paralelního dorazu (5) (obr. 29).
- Na vodicí liště paralelního dorazu (5) se nalézají 2 stupnice (C/D), které ukazují vzdálenost mezi dorazovou lištou (2) a pilovým kotoučem (12) (obr. 30).
- Vhodnou stupnici zvolit v závislosti na tom, zda je dorazová lišta (2) otočena pro opracování tlustého nebo slabého materiálu:

Vysoká dorazová lišta (tlustý materiál):
stupnice D

Nízká dorazová lišta (slabý materiál):
stupnice C

- Paralelní doraz (3) nastavit na požadovaný rozměr na průhledítku (A) a svěrací pákou paralelního dorazu (4) fixovat.

5.3.1.4 Nastavení délky dorazu (obr. 29, 34)

- Aby se zabránilo vážnutí řezaného materiálu, je dorazová lišta (2) v podélném směru posouvatelná.
- Základní pravidlo: Zadní konec dorazu naráží na myšlenou linii, která začíná přibližně ve středu pilového kotouče a pod 45° probíhá směrem dozadu.
- Nastavit potřebnou šířku řezu.
- Povolit křídlové matice (B) a dorazovou lištu (2) posunout tak daleko dopředu, až dojde k dotknutí myšlené 45° linie.
- Křídlové matice (B) opět utáhnout.

5.3.2 Příčný doraz**5.3.2.1 Montáž příčného dorazu (obr. 35 - 37)**

- Povolit svěrací rukojeť pro příčný doraz (10) a křídlovou matici (H).
- Příčný doraz (11) zasunout do drážky (F) posuvného stolu (15) (obr. 35, 37).
- Křídlové matice (G) povolit a dorazovou lištu příčného dorazu (13) posunout přes hlavy šroubů na zadní straně příčného dorazu (11) (obr. 36).

5.3.2.2 Výška dorazu (obr. 36)

- Dorazová lišta příčného dorazu (13) disponuje dvěma různě vysokými vodicími plochami.
- Podle tloušťky řezaného materiálu musí být dorazová lišta otočena.
- Zvolte příslušnou výšku dorazu a namontujte ji podle popisu v bodech 5.3.1.1, resp. 5.3.1.2 pro paralelní doraz.

5.3.2.3 Nastavení úhlu příčného dorazu (obr. 37)

- Povolit svěrací rukojeť pro příčný doraz (10) a křídlovou matici (H).
- Příčný doraz (11) otáčet, až ukazatel (I) ukazuje na požadovaný úhlový rozměr na stupnici (J).
- Svěrací rukojeť pro příčný doraz (10) a křídlovou matici (H) opět utáhnout.

5.3.2.4 Podélné nastavení paralelního dorazu na posuvném stole (obr. 37)

- Povolit svěrací rukojeť pro příčný doraz (10) a křídlovou matici (H).
- Příčný doraz (11) nastavit do požadované polohy.
- Svěrací rukojeť pro příčný doraz (10) a křídlovou matici (H) opět utáhnout.

5.3.2.5 Nastavení dorazové lišty příčného dorazu (obr. 37)

- Povolit křídlové matice (G).
- Dorazovou lištu příčného dorazu (13) příčně posouvat, až dosáhne požadované polohy.
- Křídlové matice (G) opět utáhnout.

Pozor!

- Dorazovou lištu příčného dorazu (13) neposouvat moc daleko směrem k pilovému kotouči (12).
- Vzdálenost mezi dorazovou lištou příčného dorazu (13) a pilovým kotoučem (12) by měla činit cca 2 cm.

5.3.3 Posuvný koncový doraz (obr. 38 - 39)

- Na zjednodušení krácení několika stejně dlouhých obrobků je dorazová lišta příčného dorazu (13) vybavena posuvným koncovým dorazem (14).
- Povolit křídlovou matici (K), posuvný koncový doraz (14) posunout do požadované polohy na dorazové liště příčného dorazu (13) a křídlovou matici (K) opět utáhnout.
- Posuvný koncový doraz (14) může být odklopen směrem nahoru, např. na rovné uříznutí hran obrobku, obrobek otočen a poté se sklopeným koncovým dorazem (14) řezána potřebná délka.
- Posuvný koncový doraz (14) může být z dorazové lišty příčného dorazu (13) sejmout tak, že se povolí křídlová matice (K) a posuvný koncový doraz (14) se z dorazové lišty příčného dorazu (13) stáhne.
- Montáž se provádí v opačném pořadí.

5.3.4 Pomocný plech pro omítání (obr. 40 - 43)

- Pomocný plech pro omítání (16) slouží jako koncový doraz při omítání.
- Pomocný plech pro omítání (16) namontovat na posuvný stůl (15) podle obrázků 40 – 43.
- Dbejte na to, aby kovová destička (N) a vodící výstupek (M) seděly v drážce (F) posuvného stolu (15).
- Pomocný plech pro omítání (16) posunout do požadované polohy a fixovat ho utažením křídlové matice (L).

5.4 Nastavení pily

Pozor! Protože se u této pily jedná o přesný nástroj, je možné, že bude po montáži, resp. instalaci pily potřebné provést dodatečné nastavení. Přitom prosím postupujte podle následujícího návodu.

5.4.1. Nastavení pilového kotouče (obr. 44 - 45)

Pomocí příloženého úhelníku (a) a zajišťovací rukojeti sklonu pilového kotouče (8) vyrovnejte pilový kotouč (12) tak, aby byl v poloze 90° ke stolu pily (1). Překontrolujte, zda ukazatel (b) ukazuje na 0°. Pokud ne, povolte oba šrouby (c) a seříd'te stupnici (d) tak, aby ukazatel (b) ukazoval na 0°. Stupnici (d) poté pomocí obou šroubů opět fixujte. Menší odchylky mohou být korigovány také tím způsobem, že se povolí šroub (e) a přestaví se ukazatel (b).

5.4.2. Nastavení paralelního dorazu (obr. 46 - 47)

Paralelní doraz (3) posouvejte doleva, až se dorazová lišta paralelního dorazu (2) dotkne pilového kotouče (12) a poté ho aretujte pomocí svěřací páky paralelního dorazu (4). Zkontrolujte, zda dorazová lišta paralelního dorazu (2) probíhá paralelně k pilovému kotouči (12). Pokud tomu tak není, povolte oba imbusové šrouby (f) a vyrovnejte paralelní doraz (3) tak, aby dorazová lišta paralelního dorazu (2) probíhala paralelně k pilovému kotouči (12). Poté paralelní doraz (3) pomocí obou imbusových šroubů (f) opět fixujte.

5.4.3. Nastavení příčného dorazu (obr. 47 - 48)

Svěrací rukojeť příčného dorazu (10) povolte a vyrovnejte dorazovou lištu příčného dorazu (13) pomocí příloženého úhelníku (A) tak, jak je znázorněno na obrázku 47, v 90° úhlu k dorazové liště paralelního dorazu (2). Překontrolujte, zda ukazatel (i) ukazuje na 0°. Pokud ne, povolte oba šrouby (g) a seříd'te stupnici (j) tak, aby ukazatel (i) ukazoval na 0°. Stupnici (j) poté pomocí obou šroubů (g) opět fixujte.

5.4.4. Nastavení posuvného stolu (obr. 48 - 53)

Podle obrázku 51 zkontrolujte, zda je posuvný stůl pily (15) v jedné rovině se stolem pily (1). Pokud tomu tak není, povolte oba šrouby (o) resp. (p) na přední a zadní straně a vyrovnejte posuvný stůl pily (15) do jedné roviny se stolem pily (1).

Posuvný stůl pily (15) poté pomocí čtyř šroubů (o, resp. p) opět fixujte. Stůl pily (1) disponuje dvěma kuličkovými ložisky (k/m), která posunování stolu podporují. Překontrolujte na zadní a přední straně pily, zda se kuličková ložiska dotýkají vodící kolejničky (q). Pokud tomu tak není, povolte šrouby (l) resp. (n) a vyrovnejte kuličková ložiska (k/m) tak, aby se vodící kolejničky (q) dotýkala. Poté kuličková ložiska (k/m) pomocí obou šroubů (l/n) opět fixujte.

6. Obsluha**Pozor!!**

- Po každém novém nastavení doporučujeme provést zkušební řez, aby se překontrolovaly nastavené rozměry.
- Po zapnutí pily vyčkat, až pilový kotouč dosáhne svého maximálního počtu otáček, a teprve potom začít řezat.
- Pozor při zahajování řezu!

6.1 Ovládací prvky**6.1.1 Za-/vypínač/nouzové tlačítko (obr. 54 - 55/pol. 9)**

- Odklopte víčko za-/vypínače/nouzového tlačítka (9) nahoru.
- Stisknutím zeleného tlačítka „1“ může být pila zapnuta.
- Na vypnutí pily musí být stisknuto červené tlačítko „0“.

Pozor!

Pila je vybavena funkcí nouzového vypnutí. K rychlému a jednoduchému vypnutí stroje stlačte klapku za-/vypínače/nouzového tlačítka (obr. 54/pol. 9).

CZ**6.1.2 Nastavení hloubky řezu (obr. 56)**

- Otáčením ruční kliky na nastavení výšky pilového kotouče (7), může být pilový kotouč (12) nastaven na požadovanou hloubku řezu.
- Otáčejte ruční kliku na nastavení výšky pilového kotouče (9):

proti směru hodinových ručiček:
větší hloubka řezu

ve směru hodinových ručiček:
menší hloubka řezu

Pozor!

Toto nastavení provádějte pouze u vypnutého stroje.

6.1.3 Nastavení sklonu pilového kotouče (obr. 57)

Otáčením zajišťovací rukojeti sklonu pilového kotouče (8) může být nastaven sklon pilového kotouče. Uvolněte zajištění rukojeti otáčením přední části rukojeti (8b) doleva. Nyní můžete otáčením zadní části rukojeti (8b) sklon pilového kotouče změnit. Nastavený úhel je ukazován pomocí ukazatele (A) na stupnici (B). Aretujte pilový kotouč (12) v jeho poloze tak, že přední část rukojeti (8a) utáhnete otáčením doprava.

Pozor!

Toto nastavení provádějte pouze u vypnutého stroje.

6.2 Provádění podélných řezů**6.2.1 Řezání normálně velkých obrobků (obr. 1, 58)**

Při tomto řezu je obrobek proříznut v podélném směru. Na provádění podélných řezů musí být posuvný stůl (15) zajištěn na zadní straně stroje pomocí aretace stolu (viz bod 5.1.3). Hrana obrobku je tlačena proti paralelnímu dorazu (3), přičemž plochá strana leží na stole pily (1).

Ochrana pilového kotouče (18) musí vždy doléhat na obrobek. Pracovní postoj při podélném řezu nesmí být nikdy v jedné linii s průběhem řezu.

- Paralelní doraz (3) nastavit příslušně podle výšky obrobku a požadované šířky (viz 5.3.1).
- Pílu zapnout (viz 6.1.1).
- Ruce se semknutými prsty položit ploše na obrobek a obrobek posouvat podél paralelního dorazu (3) do pilového kotouče (12).
- Boční vedení levou nebo pravou rukou (podle polohy paralelního dorazu) pouze po přední hranu ochranného krytu.
- Obrobek protáhnout vždy až do konce roztahovacího klínu (17).
- Odpad zůstane na stole pily (1) ležet do té doby,

až se pilový kotouč (12) opět nachází v klidové poloze.

6.2.2 Řezání úzkých obrobků (obr. 59)

- Podélné řезы obrobků o šířce menší než 120 mm musí být **bezpodmínečně** prováděny za použití posuvné tyče (6).

Posuvná tyč je v rozsahu dodávky.

Opotřebovanou nebo poškozenou posuvnou tyč okamžitě vyměnit.

6.2.3 Řezání velmi úzkých obrobků (obr. 60)

- Pro podélné řезы velmi úzkých obrobků o šířce 30 mm a méně je bezpodmínečně nutné používat posuvné dřevo (C).
- Přitom je třeba upřednostnit nízkou vodící plochu paralelního dorazu.

Posuvné dřevo není v rozsahu dodávky!

(K dostání v příslušném odborném obchodě)

Opotřebované posuvné dřevo včas nahradit.

6.2.4 Provádění šikmých řezů (obr. 61)

Šikmé řезы jsou prováděny zásadně za použití paralelního dorazu (3).

- Pilový kotouč (12) nastavit na požadovaný úhlový rozměr (viz 6.1.3).
- Paralelní doraz (3) nastavit podle šířky a výšky obrobku (viz 5.3.1).
- Řез provést odpovídajíc šířce obrobku (viz 6.2.1 – 6.2.3).

6.3 Práce s posuvným stolem**6.3.1 Provádění příčných řezů (obr. 62 - 63)**

- Posuvný stůl (15) vytáhnout dopředu.
- Příčný doraz (11) nastavit na požadovaný úhlový rozměr a upevnit ho na posuvném stole (15) (viz 5.3.2).
- Obrobek tlačit pevně proti příčnému dorazu (11) a posuvný stůl (15) posouvat pomalu ve směru pilového kotouče (12).
- Posuvný stůl (15) posunout dopředu vždy tak dalece, až je obrobek úplně přeříznut.
- Pílu opět vypnout. Pozor: Odpad odstranit teprve tehdy, když pilový kotouč (12) stojí.

6.3.2 Omítání za pomoci posuvného stolu (obr. 64)

Při omítání je prkno zbaveno kůry a borky a paralelně řezáno.

- Posuvný stůl (15) vytáhnout dopředu.
- Obrobek položit na posuvný stůl a pevně ho tlačit proti pomocnému plechu pro omítání (16).
- Posuvný stůl (15) s obrobkem vést k pilovému kotouči (12) a provést řez.

7. Čištění, údržba a objednání náhradních dílů

Před všemi čistícími pracemi vytáhněte síťovou zástrčku.

7.1 Čištění

- Udržujte bezpečnostní zařízení, větrací otvory a kryt motoru tak prosté prachu a nečistot, jak jen to je možné. Otřete přístroj čistým hadrem nebo ho profoukněte stlačeným vzduchem při nízkém tlaku.
- Doporučujeme přímo po každém použití přístroj vyčistit.
- Pravidelně přístroj čistěte vlhkým hadrem a trochou mýdla. Nepoužívejte žádné čistící prostředky nebo rozpouštědla, mohlo by dojít k poškození plastových částí přístroje. Dbejte na to, aby se dovnitř přístroje nedostala voda.

7.2 Údržba

Uvnitř přístroje se nevyskytují žádné další, údržbu vyžadující, díly.

7.3 Objednání náhradních dílů:

Při objednávkách náhradních dílů je třeba uvést následující údaje:

- Typ přístroje
- Číslo výrobku přístroje
- Identifikační číslo přístroje
- Číslo náhradního dílu požadovaného náhradního dílu

Aktuální ceny a informace naleznete na www.isc-gmbh.info

8. Likvidace a recyklace

Přístroj je uložen v balení, aby bylo zabráněno poškození při přepravě. Toto balení je surovina a tím znovu použitelné nebo může být dáno zpět do cirkulace surovin.

Přístroj a jeho příslušenství jsou vyrobeny z rozdílných materiálů, jako např. kov a plasty. Defektní součástky odevzdejte k likvidaci zvláštních odpadů. Zeptejte se v odborné prodejně nebo na místním zastupitelství!

SK**⚠ Pozor!**

Pri používaní prístrojov sa musia dodržiavať príslušné bezpečnostné opatrenia, aby bolo možné zabrániť prípadným zraneniam a vecným škodám. Preto si starostlivo prečítajte tento návod na obsluhu / bezpečnostné pokyny. Následne ich starostlivo uschovajte, aby ste mali vždy k dispozícii potrebné informácie. V prípade, že budete prístroj požičiavať tretím osobám, prosím odovzdajte im spolu s prístrojom tento návod na obsluhu/ bezpečnostné pokyny. Nepreberáme žiadne ručenie za nehody ani škody, ktoré vzniknú nedodržaním tohto návodu na obsluhu a bezpečnostných pokynov.

1. Bezpečnostné pokyny

Príslušné bezpečnostné pokyny nájdete v priloženej brožúrke.

⚠ VÝSTRAHA!

Prečítajte si všetky bezpečnostné predpisy a pokyny.

Nedostatky pri dodržovaní bezpečnostných predpisov a pokynov môžu mať za následok úraz elektrickým prúdom, vznik požiaru a/alebo ťažké poranenia.

Všetky bezpečnostné predpisy a pokyny si odložte pre budúce použitie.

2. Popis prístroja / montážne nástroje / montážny materiál / objem dodávky (obr. 1 - 2)**2.1 Popis prístroja**

1. Pílový stôl
2. Dorazová lišta pre paralelný doraz
3. Paralelný doraz
4. Upínacia páka pre paralelný doraz
5. Vodiaca koľajnica pre paralelný doraz
6. Posuvný prípravok
7. Ručná kľuka pre výšku pílového kotúča
8. Aretačná rukoväť pre sklon pílového kotúča
9. Vypínač zap/vyp / núdzový vypínač
10. Upínacia páka pre priečny doraz
11. Priečny doraz
12. Pílový kotúč
13. Dorazová lišta pre priečny doraz
14. Posuvný koncový doraz
15. Posuvný stôl
16. Orezávací pomocný plech
17. Štiepací klin
18. Ochrana pílového kotúča
19. Odsávací hadica

62

20. Gumené pätky
21. Podvozok
22. Podstavcové nohy
23. Nádoba na zachytávanie pilín
24. Vodiace rukoväte
25. Hák pre nástroj
26. Držiak pre odsávaciu hadicu
27. Odsávací adaptér
28. Hadicové objímky pre odsávaciu hadicu

2.2 Montážne nástroje

29. Prírubový kľúč
30. Skrutkovací kľúč
31. Imbusový kľúč

2.3 Montážny materiál

- a 16 x skrutka pre podstavcové nohy (M10 x 20 mm)
- b 16 x príložná podložka pre podstavcové nohy (M10)
- c 16 x rozperný krúžok pre podstavcové nohy (M10)
- d 16 x matica pre podstavcové nohy (M10)
- e 4 x skrutka pre podvozok (M8 x 35 mm)
- f 2 x imbusová skrutka pre držiak odsávacej hadice (M8 x 20 mm)
- g 4 x skrutka pre upevňovací uholník (M8 x 20 mm)
- h 14 x príložná podložka (M8)
- i 4 x rozperný krúžok (M8)
- j 8 x matica (M8)
- k 4 x kovový uholník
- l 4 x distančný kus

2.4 Objem dodávky

- Formátovacia kotúčová píla
- Paralelný doraz (3) s dorazovou lištou (2)
- Posuvný prípravok (6)
- Priečny doraz (11)
- Dorazová lišta pre priečny doraz (13)
- Orezávací pomocný plech (16)
- Ochrana pílového kotúča (18)
- Odsávací hadica (19) s 2 hadicovými objímkami (28)
- 4 x gumené pätky (20)
- Podvozok (21)
- 4 x podstavcové nohy (22)
- Držiak pre odsávaciu hadicu (26)
- Montážne nástroje (pozri bod 2.2)
- Montážny materiál (pozri bod 2.3)

3. Správne použitie prístroja

Stolná kotúčová píla je určená na pozdĺžne a priečne rezanie (len s použitím priečného dorazu) dreva s primeranou veľkosťou pre daný stroj. Gulatina akéhokoľvek druhu sa **nesmie** rezať na tomto stroji.

Prístroj smie byť použitý len na ten účel, na ktorý bol určený. Každé iné odlišné použitie prístroja sa považuje za nespĺňajúce účel použitia. Za škody alebo zranenia akéhokoľvek druhu spôsobené nesprávnym používaním ručí používateľ / obsluhujúca osoba, nie však výrobca.

Prosím zohľadnite skutočnosť, že správny spôsob prevádzky našich prístrojov nie je na profesionálne, remeselnícke ani priemyselné použitie. Nepreberáme žiadne záručné ručenie, ak sa prístroj bude používať v profesionálnych, remeselníckych alebo priemyselných prevádzkach ako aj na činnosti rovnocenné s takýmto použitím.

4. Technické údaje

Motor na striedavý prúd	230 V~ 50 Hz
Výkon P	1500 Watt S1 2200 Watt S6 20 %
Otáčky pri voľnobehu n_0	2 860 min ⁻¹
Karbídový pilový kotúč	Ø 315 x Ø 30 x 3,6 mm
Počet pilových zubov	24
Veľkosť hlavného stola	800 x 350 mm
Veľkosť posuvného stola	1000 x 300 mm
Dĺžka posuvu max.	600 mm
Výška rezu max.	73 mm/0° 49 mm/45°
Plynulé výškové nastavenie	0 - 73 mm
Pilový kotúč plynulo výkyvný	0° - 45°
Odsávací prípojka	Ø 100 mm
Hmotnosť:	52 kg

Druh prevádzky S1: Trvalá prevádzka

Režim prevádzky S6 20 %: Priebežná prevádzka s prerušovaným zaťažením (pracovný cyklus 10 min). Aby sa motor neprehrieval nad prípustnú hodnotu, smie byť motor počas 20 % pracovného cyklu prevádzkovaný na uvedený nominálny výkon a musí následne bežať počas 80 % pracovného cyklu bez zaťaženia.

Hodnoty emisie hluku

	Prevádzka	Voľnobeh
Hladina akustického tlaku L_{pA}	93,5 dB	82,1 dB
Hladina akustického výkonu L_{WA}	108,8 dB	96,8 dB

Uvedené hodnoty sú namerané emisné hodnoty a nemusia tak zároveň predstavovať taktiež bezpečné hodnoty na pracovisku. Napriek tomu, že existuje korelácia medzi emisnými a imisnými hladinami, nemôže sa z toho spoľahlivo odvodiť to, či sú alebo nie sú potrebné dodatočné bezpečnostné opatrenia. Faktory, ktoré môžu ovplyvňovať momentálnu imisnú hladinu nachádzajúcu sa na pracovisku, sú medzi inými doba trvania vplyvov, druh pracovnej miestnosti, iné zdroje hlukov atď., napr. počet strojov a iných spríbuznených procesov. Spoľahlivé hodnoty na pracovisku sa môžu taktiež navzájom odlišovať v jednotlivých krajinách. Táto informácia však nemá používateľa oprávniť k tomu, aby neuskutočnil lepšie zhodnotenie ohrozenia a rizika.

5. Pred uvedením do prevádzky

- Tento prístroj smie zmontovať iba odborný pracovník alebo iná, podobne kvalifikovaná osoba.
- Presvedčte sa pred zapojením prístroja do siete o tom, či údaje na typovom štítku prístroja súhlasia s údajmi elektrickej siete.
- Pravidelne kontrolujte, či správne funguje mikrospínač posuvného stola! Píla sa smie používať len so správne namontovaným posuvným stolom.
- Vybaliť stolnú kotúčovú pílu a skontrolovať, či sa na nej nevyskytujú prípadné transportné poškodenia.
- Pred uvedením do prevádzky sa musia všetky kryty a bezpečnostné prípravky správne namontovať.
- Pilový kotúč musí môcť voľne bežať.
- Pri dreve, ktoré už bolo opracované, je potrebné dbať na cudzie telesá ako napr. klince alebo skrutky atď.
- Pred tým, než stlačíte vypínač zap/vyp/núdzový vypínač (9), presvedčte sa o tom, že je pilový kotúč správne namontovaný a je zaručená ľahkosť chodu pohyblivých častí.
- Skontrolujte kompletnosť objemu dodávky (pozri bod 2.4).

SK**5.1 Montáž**

Pozor! Pred všetkými údržbovými, prestavbovými a montážnymi prácami na kotúčovej píle sa musí vytiahnuť elektrický kábel zo siete.

5.1.1 Postavenie píly, montáž podstavca a podvozku (obr. 1 - 8)

- Pílu s pílovým stolom otočeným nadol položiť na rovnú podložku.
- Štyri podstavcové nohy (22) naskrutkujte zvnútra na teleso stroja vždy pomocou štyroch skrutiek, príložených podložiek, rozperných krúžkov a matic (a, b, c, d). Pri zasúvaní podstavcových nôh je potrebné dbať na to, aby pasovali styčné plošky podstavcových nôh formou do príslušných uložení (obr. 3).
- Štyri gumené pätky (20) nasunúť na podstavcové nohy (22).
- Podvozok (21) naskrutkujte vždy pomocou dvoch skrutiek, príložených podložiek a matic (e, h, j) z vnútornej strany na podstavcové nohy (22). Pritom musia byť 4 distančné kusy (l) vložené medzi podstavcové nohy (22) a upevňovací uholník (A) podvozku (21). Pri montáži je potrebné dbať na to, aby zaoblené strany upevňovacieho uholníka (A) smerovali nadol. (obr. 4 - 5)
- Kovové uholníky (k) pevne priskrutkujte na podstavcové nohy (22) pomocou skrutiek, príložených podložiek, rozperných krúžkov a matic (g, h, i, j) (obr. 6).
- Otočiť kotúčovú pílu a postaviť na podlahu.
- Držiak pre odsávaciu hadicu (26) pevne priskrutkujte na teleso prístroja pomocou skrutiek, príložených podložiek a matic (f, h, j) a dotiahnite hák pre nástroj (25). Zavesťe posuvný prípravok (6) na hák pre nástroj (25) (pozri obr. 7 - 8).
- Stroj musí byť stabilne postavený, t.j. píla musí byť pevne priskrutkovaná na podlahu pomocou kovových uholníkov, ktoré sa nachádzajú na všetkých štyroch podstavcových nohách (obr. 6).

5.1.2 Používanie podvozku (obr. 9 - 10/pol. 21)

- Na vyklopenie podvozku je potrebné pílu zľahka nadvihnúť na zadnej strane (obr. 9/1.) a podvozok (21) potiahnuť dopredu (obr. 9/2.).
- Stolnú kotúčovú pílu v tejto pozícii znovu položiť.
- Stolná kotúčovú pílu je takým spôsobom postavená na kolesách a môže byť pomocou vodiacich rúkvtí (24) transportovaná jednou osobou (obr. 10).
- **Pozor:** Pílu nikdy nedvíhajte uchopením za posuvný stôl!
- **Pozor:** Po transporte sa musí podvozok (21) ihneď znovu zasunúť naspäť, aby sa zabezpečilo bezpečné postavenie píly.
- Preto umiestniť kolesá v opačnom poradí znovu do ich východiskovej polohy.

5.1.3 Montáž / demontáž / aretácia posuvného stola (obr. 11 - 17/pol. 3)

- Posuvný stôl (15) zavedte opatrne do klzných vodiacich líšt (B) a zasuňte dopredu, až kým nezapadne aretačný hák (C). (obr. 11 - 13)
- Za účelom demontáže posuvného stola (15) je potrebné posuvný stôl (15) potiahnuť smerom vpred, až kým sa neodhalí aretačný hák (C).
- Jednou rukou zatlačte zhora na aretačný hák (C) a druhou rukou súčasne potiahnite za posuvný stôl (15) dopredu a vytiahnite ho von z klzného vedenia (B) (obr. 14)!
- Na aretáciu posuvného stola (15) ho posuňte dozadu tak ďaleko, aby sa páka pre aretáciu stola (D) nachádzala pod príslušným otvorom na spodnej strane posuvného stola (15). Páku pre aretáciu stola (D) posuňte nahor a zaaretujte otáčaním doprava (obr. 15 - 17).
- Skontrolujte, či páka pre aretáciu stola (D) správne zaskočila a posuvný stôl (15) je zaaretovaný.
- Na povolenie posuvného stola (15) odblokujte aretáciu stola (D) uvoľnením páky.

5.1.4 Montáž / demontáž ochrany pílového kotúča (obr. 18/pol. 18)

- Ochrana pílového kotúča (18) sa musí nasadiť na štiepací klin (17) tak, aby pasovala skrutka (E) skrz otvor (F) štiepacieho klinu (17).
- Skrutku (E) nedotahovať príliš pevne; ochrana pílového kotúča (18) musí ostať voľne pohyblivá.

Pozor!

Pred zahájením pílenia musí byť ochrana pílového kotúča (18) spustená na spracovávaný materiál.

5.1.5 Montáž odsávacej hadice (obr. 19 - 21/ pol. 19)

- Zasuňte odsávaci hadicu (19) na odsávaci adaptér (27) a na odsávacie hrdlo ochrany pílového kotúča (18) a zabezpečte hadicovými objímkami pre odsávaci hadicu (28).
- Odsávaci hadicu (19) upevnite na držiak pre odsávaci hadicu (26).
- Na výstupný otvor odsávacieho adaptéru (27) sa musí pripojiť vhodné odsávacie zariadenie. Demontáž sa uskutoční v opačnom poradí.

5.2 Otvorenie nádoby na zachytávanie pilín / nastavenie štiepacieho klinu / výmena pílového kotúča (obr. 22 - 23)

5.2.1 Otvorenie nádoby na zachytávanie pilín (obr. 22/pol. 23)

- Demontujte ochranu pílového kotúča (18) (pozri bod 5.1.4).
- Demontujte posuvný stôl (15) (pozri bod 5.1.3).
- Za účelom otvorenia nádoby na zachytávanie pilín (23) je potrebné odskrutkovať obidve skrutky (G) a odklopiť nádobu na zachytávanie pilín (23).
Tip: Aby bolo možné jednoduchšie vybrať skrutky (G) von, je potrebné nastaviť uhol cca 30° (pozri 6.1.3).
- Montáž sa uskutoční v opačnom poradí.
- Pri zatváraní nádoby na zachytávanie pilín (23) dbajte na to, aby spínací kolík (H) kĺzal v príslušnom otvore na mikrosplínači (I).

5.2.2 Nastavenie štiepacieho klinu (obr. 24 - 25/pol. 17)

- **Pozor! Vytiahnuť kábel zo siete**
- Pílový kotúč (12) nastavte na maximálnu hĺbku rezu a zaaretujte (pozri 6.1.2)
- Otvorte nádobu na zachytávanie pilín (23) (pozri bod 5.2.1).
- Povoľte maticu (J) pomocou skrutkovača (30).
- Štiepací klin (17) vytiahnuť smerom nahor tak, aby bol odstup medzi pílovým stolom (1) a hornou hranou štiepacieho klinu (17) maximálny (obr. 24).
- Odstup medzi pílovým kotúčom (12) a štiepacím klinom (17) smie byť maximálne 8 mm (obr. 24 - 25).
- Maticu (J) znovu pevne utiahnite a opäť namontujte nádobu na zachytávanie pilín (23) (pozri 5.2.1).

5.2.3 Výmena pílového kotúča (obr. 26 - 28/pol. 12)

- **Pozor! Vytiahnite sieťovú zástrčku. Pri zaobchádzaní s pílovými kotúčmi používajte vždy ochranné rukavice.**
- Pílový kotúč (12) nastavte na maximálnu hĺbku rezu (pozri 6.1.2).
- Otvorte nádobu na zachytávanie pilín (23) (pozri bod 5.2.1).
- Demontujte štiepací klin (17) (pozri bod 5.2.2).
- Nasadte prírubový kľúč (29) na prírubu pílového kotúča (K).
- Odskrutkujte prírubovú skrutku (L) pomocou skrutkovača (30) v smere otáčania pílového kotúča (12) (obr. 26).
- Odoberte prírubovú skrutku (L) a prírubu pílového kotúča (K) (obr. 27).
- Pílový kotúč (12) odobrať z vnútornej príruby a vytiahnuť von smerom nahor (obr. 28).
- Príruby pílového kotúča sa musia pred montážou nového pílového kotúča (12) dôkladne vyčistiť.
- Pri vkladaní nového pílového kotúča (12) postupujte v opačnom poradí a pevne ho dotiahnite.

Pozor! Dbajte na smer otáčania, rezná šikmina zubov musí ukazovať v smere otáčania, t.j. smerom vpred (pozri šípku na nádobe na zachytávanie pilín).

- Opäť namontujte a nastavte štiepací klin (17) (pozri bod 5.2.2).
- Zatvorte nádobu na zachytávanie pilín (23) (pozri bod 5.2.1).
- Znovu namontujte a nastavte ochranu pílového kotúča (18) a posuvný stôl (15) (pozri bod 5.1.3 - 5.1.4).
- Pred opätovným zahájením práce s kotúčovou pílou sa musí skontrolovať funkčnosť ochranných zariadení.

5.3 Dorazy

5.3.1 Paralelný doraz

5.3.1.1 Výška dorazu (obr. 29 - 33)

- Dorazová lišta (2) paralelného dorazu (3) má dve rozdielne vysoké vodiace plochy.
- Podľa hrúbky rezaných materiálov sa musí použiť dorazová lišta (2) pre hrubý materiál tak, ako to je zobrazené na obr. 29, a pre tenký materiál podľa obr. 33.

SK**5.3.1.2 Otočenie dorazovej lišty (obr. 31 – 33/ pol. 2)**

- Na otočenie dorazovej lišty (2) povol'te najskôr krídlové matice (B).
- Teraz sa dá dorazová lišta (2) vytiahnuť z vodiacej koľajnice (E) a s príslušným vedením sa do nej znovu nasunie.
- Znovu pevne dotiahnite krídlové matice (B).

5.3.1.3 Šírka rezu (obr. 29 - 30)

- Pri pozdĺžnom pílení kusov dreva sa musí používať paralelný doraz (3).
- Paralelný doraz (3) by mal byť namontovaný na pravej strane pilového kotúča (12).
- Nasad'te paralelný doraz (3) zhora na vodiacu koľajnicu pre paralelný doraz (5) (obr. 29).
- Na vodiacej koľajnici pre paralelný doraz (5) sa nachádzajú 2 stupnice (C/D), ktoré ukazujú vzdialenosť medzi dorazovou lištou (2) a pilovým kotúčom (12) (obr. 30).
- Vyberte si vhodnú stupnicu podľa toho, či je dorazová lišta (2) otočená na opracovanie hrubých alebo tenkých materiálov.

Vysoká dorazová lišta (hrubý materiál):
stupnica D

Nízka dorazová lišta (tenký materiál):
stupnica C

- Paralelný doraz (3) nastavte na požadovanú mieru na priezore (A) a zafixujte pomocou upínacej páky pre paralelný doraz (4).

5.3.1.4 Nastavenie dorazovej dĺžky (obr. 29, 34)

- Aby sa zabránilo zablokovaniu rezaného materiálu v píle, je možné posúvať dorazovú lištu (2) v pozdĺžnom smere.
- Základné pravidlo: Zadný koniec dorazu naráža na pomyselnú priamku, ktorá začína približne v strede pilového kotúča a prebieha pod uhlom 45° smerom dozadu.
- Nastavte požadovanú šírku rezu.
- Povol'te krídlové matice (B) a dorazovú lištu (2) posúvajte dopredu tak ďaleko, až sa dotkne pomyslenej 45° priamky.
- Znovu dotiahnuť krídlové skrutky (B).

5.3.2 Priečny doraz**5.3.2.1 Montáž priečného dorazu (obr. 35 - 37)**

- Povol'te upínaciu páku pre priečny doraz (10) a krídlovú maticu (H).
- Priečny doraz (11) nasuňte do drážky (F) posuvného stola (15) (obr. 35, 37).
- Uvoľnite krídlové matice (G) a dorazovú lištu pre priečny doraz (13) zaved'te cez hlavy skrutiek na zadnej strane priečného dorazu (11) (obr. 36).

5.3.2.2 Výška dorazu (obr. 36)

- Dorazová lišta pre priečny doraz (13) má dve rozdielne vysoké vodiace plochy.
- Podľa hrúbky rezaného materiálu sa musí dorazová lišta otočiť.
- Zvoľte príslušnú dorazovú výšku a namontujte podľa postupu v bodoch 5.3.1.1 resp. 5.3.1.2 pre paralelný doraz.

5.3.2.3 Nastavenie uhlu priečného dorazu (obr. 37)

- Povol'te upínaciu páku pre priečny doraz (10) a krídlovú maticu (H).
- Otočte priečny doraz (11) tak, aby ukazovateľ (I) smeroval na požadovanú uhlovú mieru na stupnici (J).
- Upínaciu páku pre priečny doraz (10) a krídlovú maticu (H) opäť dotiahnite.

5.3.2.4 Dížkové nastavenie paralelného dorazu na posuvnom stole (obr. 37)

- Povol'te upínaciu páku pre priečny doraz (10) a krídlovú maticu (H).
- Priečny doraz (11) posuňte do požadovanej polohy.
- Upínaciu páku pre priečny doraz (10) a krídlovú maticu (H) opäť dotiahnite.

5.3.2.5 Nastavenie dorazovej lišty pre priečny doraz (obr. 37)

- Povol'te krídlové matice (G).
- Dorazovú lištu pre priečny doraz (13) presúvajte priečne, kým sa nedosiahne požadovaná poloha.
- Krídlové matice (G) opäť dotiahnite.

Pozor!

- Dorazovú lištu pre priečny doraz (13) neposúvajte príliš ďaleko smerom k pilovému kotúču (12).
- Odstup medzi dorazovou lištou pre priečny doraz (13) a pilovým kotúčom (12) by mal byť cca 2 cm.

5.3.3 Posuvný koncový doraz (obr. 38 - 39)

- Na zjednodušenie odrezania viacerých rovnako dlhých obrobkov, je dorazová lišta pre priečny doraz (13) vybavená posuvným koncovým dorazom (14).
- Povoľte krídlovú maticu (K), posuňte posuvný koncový doraz (14) do požadovanej polohy na dorazovej lište pre priečny doraz (13) a opäť dotiahnite krídlovú maticu (K).
- Posuvný koncový doraz (14) sa dá vyklopiť nahor, aby sa napr. najskôr odrezali hrany obrobku, obrobok sa otočil a potom so zaklopeným koncovým dorazom (14) sa odrezal na požadovanú dĺžku.
- Posuvný koncový doraz (14) sa dá z dorazovej lišty pre priečny doraz (13) odobrať, pričom sa povolí krídlová matica (K) a posuvný koncový doraz (14) sa stiahne z dorazovej lišty pre priečny doraz (13).
- Montáž sa uskutoční v opačnom poradí.

5.3.4 Orezávací pomocný plech (obr. 40 - 43)

- Orezávací pomocný plech (16) slúži ako koncový doraz pre orezávanie.
- Namontujte orezávací pomocný plech (16) na posuvný stôl (15) podľa obrázkov 40 – 43.
- Dbajte pritom na to, aby kovové platničky (N) a vodiaca špička (M) sedeli v drážke (F) posuvného stola (15).
- Posuňte orezávací pomocný plech (16) do požadovanej polohy a zafixujte ho, pričom dotiahnete krídlovú maticu (L).

5.4 Nastavenie píly

Pozor! Pretože sa u tejto píly jedná o precízny nástroj, je možné, že bude po montáži resp. po postavení stroja potrebné pílu dodatočne nastaviť. Postupujte pritom prosím podľa nasledovného návodu.

5.4.1. Nastavenie pílového kotúča (obr. 44 - 45)

Nastavte pílový kotúč (12) pomocou príložného uholníka (a) a aretačnej rukoväte pre sklon pílového kotúča (8) tak, aby bol presne v 90° uhle voči stolu píly (1). Skontrolujte, či je ukazovateľ (b) nastavený na 0°. Ak tomu tak nie je, uvoľnite obidve skrutky (c) a nastavte stupnicu (d) tak, aby ukazovateľ (b) ukazoval presne na 0°. Zafixujte potom znovu stupnicu (d) pomocou obidvoch skrutiek. Menšie odchýlky sa môžu korigovať taktiež takým spôsobom, že sa uvoľní skrutka (e) a prestaví sa ukazovateľ (b).

5.4.2. Nastavenie paralelného dorazu (obr. 46 - 47)

Paralelný doraz (3) posuňte doľava tak, aby sa dorazová lišta pre paralelný doraz (2) dotýkala pílového kotúča (12), potom ho zaareťujte pomocou upínacej páky pre paralelný doraz (4). Skontrolujte, či je dorazová lišta pre paralelný doraz (2) rovnobežná s pílovým kotúčom (12). Ak to tak nie je, uvoľnite obidve skrutky s vnútorným šesťhranom (f) a vyrovnajte paralelný doraz (3) tak, aby bola dorazová lišta pre paralelný doraz (2) rovnobežná s pílovým kotúčom (12). Zafixujte potom znovu paralelný doraz (3) pomocou obidvoch skrutiek s vnútorným šesťhranom (f).

5.4.3. Nastavenie priečného dorazu (obr. 47 - 48)

Uvoľnite upínaciu páku pre priečny doraz (10) a nastavte dorazovú lištu pre priečny doraz (13) pomocou príložného uholníka (A) tak, ako to je zobrazené na obr. 47, v 90° uhle voči dorazovej lište pre paralelný doraz (2). Skontrolujte, či ukazovateľ (i) ukazuje na 0°. Ak tomu tak nie je, uvoľnite obidve skrutky (g) a nastavte stupnicu (j) tak, aby ukazovateľ (i) ukazoval presne na 0°. Zafixujte potom znovu stupnicu (j) pomocou obidvoch skrutiek (g).

5.4.4. Nastavenie posuvného stola (obr. 48 - 53)

Skontrolujte podľa obrázku 51, či je posuvný stôl (15) v rovine voči stolu píly (1). Ak to tak nie je, uvoľnite obidve skrutky (o) resp. (p) na prednej a zadnej strane a nastavte posuvný stôl (15) do roviny voči stolu píly (1). Zafixujte potom znovu posuvný stôl (15) pomocou štyroch skrutiek (o resp. p). Stôl píly (1) je vybavený dvomi guľôčkovými ložiskami (k/m), ktoré podporujú kĺzanie stola. Skontrolujte na prednej a zadnej strane píly, či sa guľôčkové ložiská dotýkajú vodiacej koľajničky (q). Ak to tak nie je, uvoľnite skrutky (l) resp. (n) a nastavte guľôčkové ložiská (k/m) tak, aby sa dotýkali vodiacej koľajničky (q). Zafixujte potom guľôčkové ložiská (k/m) pomocou obidvoch skrutiek (l/n).

SK

6. Obsluha

Pozor!!

- Po každom nastavení odporúčame vykonať skúšobný rez, aby sa tak skontrolovali nastavené miery.
- Po zapnutí píly je potrebné vyčakať, kým pílový kotúč nedosiahne maximálny počet otáčok, predtým než urobíte prvý rez.
- Pozor pri zahajovaní rezu!

6.1 Obslužné prvky

6.1.1 Vypínač zap/vyp / núdzový vypínač (obr. 54 – 55/pol. 9)

- Vyklopte nahor kryt vypínača zap/vyp / núdzového vypínača (9).
- Stlačením zeleného tlačidla „1“ sa môže píla zapnúť.
- Aby sa píla znovu vypla, musí sa stlačiť červené tlačidlo „0“.

Pozor!

Píla je vybavená núdzovou funkciou. Na rýchle a jednoduché vypnutie stroja stlačte klapku vypínača zap/vyp / núdzového vypínača (obr. 54/Pol. 9).

6.1.2 Nastavenie hĺbky rezu (obr. 56)

- Otočením nastavovacej ručnej kľuky pre výšku pílového kotúča (7) sa môže pílový kotúč (12) nastaviť na požadovanú hĺbku rezu.

Otáčajte ručnou kľukou pre výšku pílového kotúča (9):

proti smeru otáčania hodinových ručičiek:
zväčšenie hĺbky rezu

v smere otáčania hodinových ručičiek:
zmenšenie hĺbky rezu

Pozor!

Toto nastavenie vykonávajte iba pri vypnutom stroji.

6.1.3 Nastavenie sklonu pílového kotúča (obr. 57)

Otáčaním aretačnej rukoväte pre sklon pílového kotúča (8) sa dá nastaviť sklon pílového kotúča. Povoľte aretáciu rukoväte otáčaním prednej časti rukoväte (8a) smerom doľava. Teraz môžete otáčaním zadnej časti rukoväte (8b) zmeniť sklon pílového kotúča. Nastavený uhol sa znázorňuje pomocou ukazovateľa (A) na stupnici (B). Zaaretujte pílový kotúč (12) v polohe tak, že dotiahnete prednú časť rukoväte (8a) otáčaním doprava.

Pozor!

Toto nastavenie vykonávajte iba pri vypnutom stroji.

6.2 Vykonávanie pozdĺžnych rezov

6.2.1 Rezanie normálne veľkých obrobkov (obr. 1, 58)

Pri tomto reze sa rozreže obrobok v pozdĺžnom smere. Pri vykonávaní pozdĺžnych rezov sa musí posuvný stôl (15) zaistiť na zadnej strane stroja pomocou aretácie stola (pozri bod 5.1.3). Jedna hrana obrobku sa pritlačí oproti paralelnému dorazu (3), pričom plochá strana leží na pílovom stole (1). Ochrana pílového kotúča (18) musí vždy priliehať na spracovávaný obrobok. Pracovný postoj pri pozdĺžnom reze nesmie byť nikdy v jednej línii s priebehom rezu.

- Paralelný doraz (3) nastaviť podľa výšky obrobku a požadovanej šírky rezu. (pozri bod 5.3.1).
- Pílu zapnúť (pozri bod 6.1.1)
- Ruky so zovretými prstami položiť naplocho na obrobok a pozdĺž paralelného dorazu (3) posunúť obrobok do pílového kotúča (12).
- Postranné vedenie s ľavou alebo pravou rukou (podľa pozície paralelného dorazu) len po prednú hranu ochranného krytu.
- Obrobok pri pílení vždy posunúť až na koniec štiepacieho klinu (17).
- Rezný odpad ostane na pílovom stole (1) ležať, až kým sa pílový kotúč (12) znovu nenachádza v pokojovej polohe.

6.2.2 Rezanie tenkých obrobkov (obr. 59)

- Pozdĺžne rezy obrobkov so šírkou menšou ako 120 mm sa musia **bezpodmienečne** vykonávať pomocou posuvného prípravku (6).

Posuvný prípravok je súčasťou objemu dodávky.

Opatrebný resp. poškodený posuvný prípravok ihneď vymeniť.

6.2.3 Rezanie veľmi tenkých obrobkov (obr. 60)

- Pri pozdĺžnych rezoch veľmi úzkych obrobkov so šírkou 30 mm a menej sa musí bezpodmienečne používať posuvné porisko (C).
- Pritom sa musí uprednostňovať nižšia vodiaca plocha paralelného dorazu.

Posuvné porisko nie je súčasťou objemu dodávky!

(možné zakúpiť v špecializovaných predajniach)
Opatrebované posuvné porisko včas vymeniť.

6.2.4 Vykonávanie šikmých rezov (obr. 61)

Šikmé rezy sa zásadne vykonávajú s použitím paralelného dorazu (3).

- Nastaviť pílový kotúč (12) na požadovanú uhlovú hodnotu (pozri 6.1.3).
- Paralelný doraz (3) nastaviť podľa šírky a výšky obrobku (pozri 5.3.1.).
- Rez vykonajte príslušne podľa šírky obrobku (pozri 6.2.1 – 6.2.3).

6.3 Práca s posuvným stolom**6.3.1 Vykonávanie priečných rezov (obr. 62 - 63)**

- Potiahnuť posuvný stôl (15) smerom vpred.
- Priečný doraz (11) nastaviť na požadovanú uhlovú mieru a zafixovať na posuvnom stole (15) (pozri 5.3.2).
- Obrobok zatlačte pevne na priečný doraz (11) a pomaly posúvajte posuvný stôl (15) smerom k pílovému kotúču (12).
- Posuvný stôl (15) posunúť vždy tak dopredu, až sa obrobok kompletne celý neprereže.
- Pílu opäť vypnúť. Pozor: Odpad po pílení odstrániť až vtedy, keď sa pílový kotúč (12) úplne zastaví.

6.3.2 Orezávanie s posuvným stolom (obr. 64)

Pri orezávaní sa z dosky odstráni kôra a borka a odreže sa rovnobežne.

- Potiahnuť posuvný stôl (15) smerom vpred.
- Obrobok položiť na posuvný stôl a pevne zatlačiť oproti pomocnému plechu na orezávanie (16).
- Posuvný stôl (15) posunúť spolu s obrobkom k pílovému kotúču (12) a vykonať požadovaný rez.

7. Čistenie, údržba a objednanie náhradných dielov

Pred všetkými údržbovými a čistiacimi prácami vytiahnite kábel zo siete.

7.1 Čistenie

- Udržujte ochranné zariadenia, vzduchové otvory a ebo ho vyčistíte vyfúkaním stlačeným vzduchom pri nastavení na nízky tlak.
- Odporúčame, aby ste prístroj čistili spravidla vždy po každom použití.
- Čistíte prístroj pravidelne pomocou vlhkej utierky aostriedky alebo riedidla; tieto prostriedky by mohli napadnúť umelohmotné diely prístroja. Dbajte na to, aby sa do vnútra prístroja nedostala voda.

7.2 Údržba

Vo vnútri prístroja sa nenachádzajú žiadne ďalšie diely vyžadujúce údržbu.

7.3 Objednávanie náhradných dielov:

Pri objednávaní náhradných dielov je potrebné uviesť nasledovné údaje;

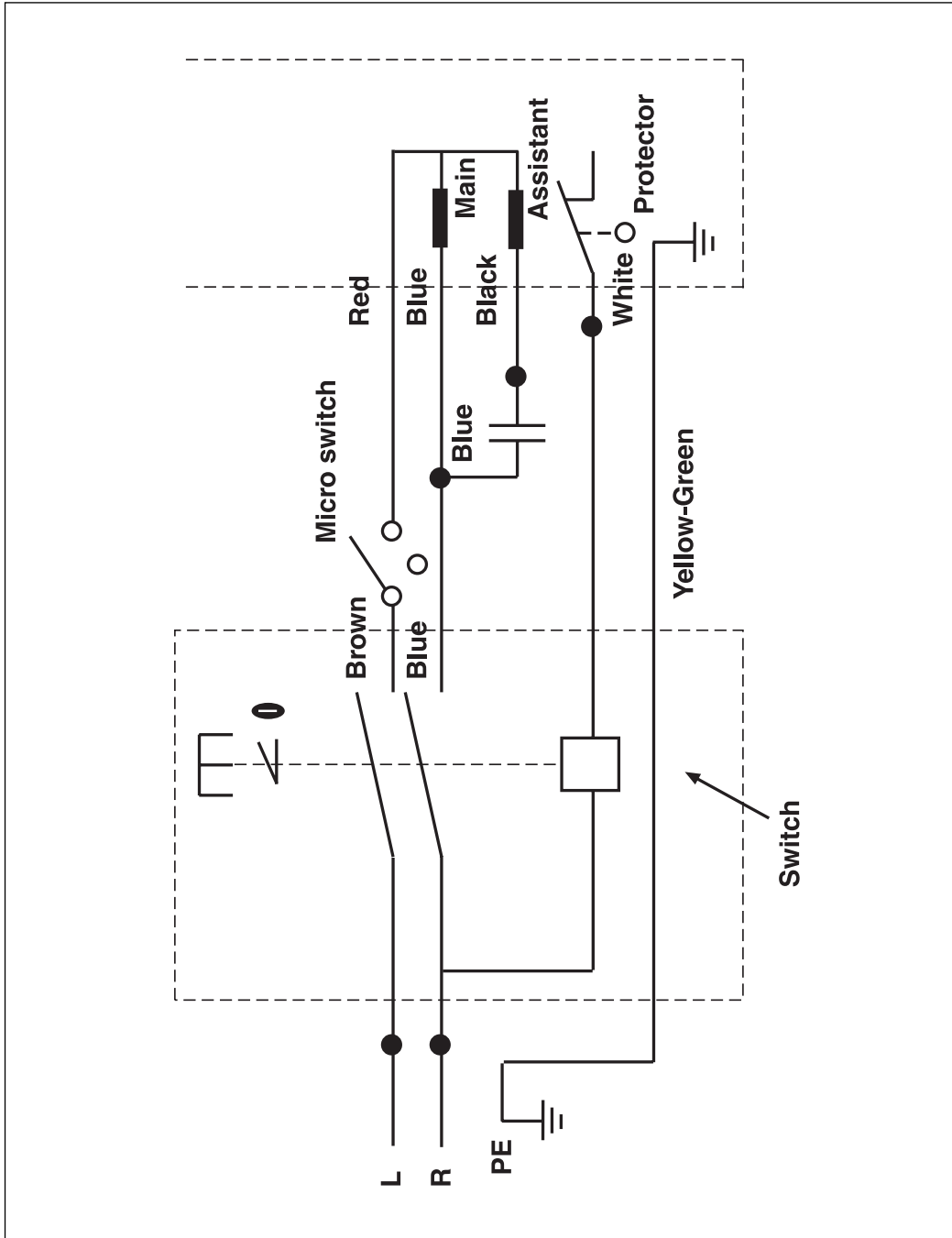
- Typ prístroja
- Výrobné číslo prístroja
- Identifikačné číslo prístroja
- Číslo potrebného náhradného dielu

Aktuálne ceny a informácie nájdete na stránke www.isc-gmbh.info

8. Likvidácia a recyklácia

Prístroj sa nachádza v obale za účelom zabránenia poškodeniu pri transporte. Tento obal je vyrobený zo suroviny a tým pádom je ho možné znovu použiť alebo sa môže dať do zberu na recykláciu surovín. Prístroj a jeho príslušenstvo sa skladajú z rôznych materiálov, ako sú napr. kovy a plasty. Poškodené súčiastky odovzdajte na vhodnú likvidáciu špeciálneho odpadu. Informujte sa v odbornej predajni alebo na miestnych úradoch!

Schaltplan / Circuit plan





Konformitätserklärung

ISC-GmbH · Eschenstraße 6 · D-94405 Landau/Isar

D erklärt folgende Konformität gemäß EU-Richtlinie und Normen für Artikel
GB declares conformity with the EU Directive and standards marked below for the article
F déclare la conformité suivante selon la directive CE et les normes concernant l'article
NL verklaart de volgende conformiteit in overeenstemming met de EU-richtlijn en normen voor het artikel
E declara la siguiente conformidad a tenor de la directiva y normas de la UE para el artículo
P declara a seguinte conformidade de acordo com a directiva CE e normas para o artigo
S förklarar följande överensstämmelse enl. EU-direktiv och standarder för artikeln
FIN ilmoittaa seuraavaa Euroopan unionin direktiivien ja normien mukaista yhdenmukaisuutta tuotteelle
N erklærer herved følgende samsvar med EU-direktiv og standarder for artikkel
BS заявляет о соответствии товара следующим директивам и нормам ЕС
HR izjavljuje sljedeću uskladenost s odredbama i normama EU za artikl.
RO declară următoarea conformitate cu linia directoare CE și normele valabile pentru articolul.
TR ürün ile ilgili olarak AB Yönetmelikleri ve Normları gereğince aşağıdaki uygunluk açıklama masını sunar.
GR δηλώνει την ακόλουθη συμφωνία σύμφωνα με την Οδηγία ΕΕ και τα πρότυπα για το προϊόν


I dichiara la seguente conformità secondo la direttiva UE e le norme per l'articolo
DK attesterer følgende overensstemmelse i henhold til EU-direktiv og standarder for produkt
CZ prohlašuje následující shodu podle směrnice EU a norem pro výrobek.
H a következő konformitást jelenti ki a termékerekre vonatkozó EU-irányvonalak és normák szerint
SV pojasnjuje sledečo skladnost po smernici EU in normah za artikel.
PL deklaruje zgodność wymienionego poniżej artykułu z następującymi normami na podstawie dyrektywy WE.
SK vydáva nasledujúce prehlásenie o zhode podľa smernice EÚ a noriem pre výrobok.
BG декларира следното съответствие съгласно директивите и нормите на ЕС за продукта.
UKR заявляє про відповідність згідно з Директивою ЄС та стандартами, чинними для даного товару
ES deklareerib vastavuse järgnevalele EL direktiivi dele ja normidele
LT deklaruoja atitiktį pagal ES direktyvas ir normas straipsniui
RS izjavljuje sledeći konformitet u skladu s odredbom EZ i normama za artikl
LV Atbilstības sertifikāts apliecina zemāk minēto preču atbilstību ES direktīvām un standartiem
IS Samræmisfyrirýsing staðfestir eftirfarandi samræmi samkvæmt reglum Evrópubandalagsins og stöðlum fyrir vörur


Formatkreissäge RT-CC 315 U

<input checked="" type="checkbox"/> 98/37/EC	<input type="checkbox"/> 87/404/EEC
<input checked="" type="checkbox"/> 2006/95/EC	<input type="checkbox"/> R&TTED 1999/5/EC
<input type="checkbox"/> 97/23/EC	<input type="checkbox"/> 2000/14/EC_2005/88/EC:
<input checked="" type="checkbox"/> 2004/108/EC	<input type="checkbox"/> 95/54/EC:
<input type="checkbox"/> 90/396/EEC	<input type="checkbox"/> 97/68/EC:
<input type="checkbox"/> 89/686/EEC	

EN 60204-1; EN 1870-1; EN 55014-1; EN 55014-2; EN 61000-3-2; EN 61000-3-11;
 TÜV Rheinland Product Safety GmbH; BM 50128789 0001

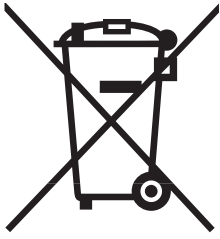
Landau/Isar, den 24.04.2008


 Weichselgartner
 General-Manager


 Baumstark
 Product-Management

Art.-Nr.: 43.406.73 I.-Nr.: 01017
 Subject to change without notice

Archivierung: 4340673-32-4155050-07



⑥ Nur für EU-Länder

Werfen Sie Elektrowerkzeuge nicht in den Hausmüll!

Gemäß europäischer Richtlinie 2002/96/EG über Elektro- und Elektronik-Altgeräte und Umsetzung in nationales Recht müssen verbrauchte Elektrowerkzeuge getrennt gesammelt werden und einer umweltgerechten Wiederverwertung zugeführt werden.

Recycling-Alternative zur Rücksendeaufforderung:

Der Eigentümer des Elektrogerätes ist alternativ anstelle Rücksendung zur Mitwirkung bei der sachgerechten Verwertung im Falle der Eigentumsaufgabe verpflichtet. Das Altgerät kann hierfür auch einer Rücknahmestelle überlassen werden, die eine Beseitigung im Sinne der nationalen Kreislaufwirtschafts- und Abfallgesetze durchführt. Nicht betroffen sind den Altgeräten beigefügte Zubehörteile und Hilfsmittel ohne Elektrobestandteile.

⑥ Samo za dežele članice EU:

Ne mečite električnega orodja med hišne odpadke.

V skladu z evropsko smernico 2002/96/EG o starih električnih in elektronskih aparatih in uporabo državnih zakonov je potrebno električna orodja zbirati ločeno in odstranjevati v namen reciklaže v skladu s predpisi o varovanju okolja.

Reciklažna alternativa za poziv za vračanje:

Lastnik električnega aparata je namesto vračanja aparata dolžan sodelovati pri pravilnem recikliranju v primeru odpovedi lastništvu aparata. Stari aparat se lahko v ta namen preda tudi na prevzemnem mestu, katero izvaja odstranjevanje v smislu državnega zakona o ravnanju z odpadki. To se ne nanaša na starim aparatom priloženih delov pribora in pripomočkov brez električnih sestavnih delov.

⑥ Csak EU-országok

Ne dobja az elektromos szerszámokat a házi hulladék közé.

A villamos készülékekkel és elektromos-öregkészülékekkel kapcsolatos 2002/96/EG-i európai irányvonalaknak valamint ezeknek a nemzeti jogban történő realizálásának megfelelően az elhasznált villamos szerszámokat külön kell gyűjteni és egy környezetbaráti újraértékesítéshez juttatni.

Újrahasznosítás-alternatíva a visszaküldési felhíváshoz:

Az elektromos készülék tulajdonosa kötelezve van, a tulajdon feladása esetében, a visszaküldés helyett alternatív egy szakszerű értékesítésre. Ehhez az öreg készüléket egy visszavevő helynek lehet átengedni, amely a nemzetközi iparkörfolyamat és hulladéktörvény értelmében elvégzi a megsemmisítést. Ez nem érinti az öreg készülékekhez mellékelt villamosalkatrészek nélküli tartozékrészeket és segítőeszközöket.

 Samo za zemlje Europske zajednice

Elektroalate ne bacajte u kućno smeće.

U skladu s europskom odredbom 2002/96/EG o starim električnim i elektroničkim uređajima i njezinom primjenom u okviru državnog prava, istrošeni elektroalati moraju se odvojeno sakupiti i zbrinuti na ekološki način u svrhu recikliranja.

Alternativa s recikliranjem u odnosu na zahtjev za povrat uređaja:

Vlasnik elektrouređaja alternativno je obavezan da umjesto povrata robe u slučaju odricanja vlasništva sudjeluje u stručnom zbrinjavanju elektrouređaja. Stari uređaj može se u tu svrhu prepustiti i stanici za preuzimanje rabljenih uređaja koja će provesti uklanjanje u smislu državnog zakona o recikliranju i otpadu. Zakonom nisu obuhvaćeni dijelovi pribora ugrađeni u stare uređaje i pomoćni materijali bez električnih elemenata.

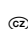
 Samo za zemlje EU

Ne bacajte elektro-alate u kućno smeće!

Shodno evropskoj smernici 2002/96/EG o starim električnim i elektronskim uređajima i primeni državnog prava, istrošeni elektro-alati mora da se odvojeno sakupe i eliminišu na ekološki primeren način u stanici za recikliranje.

Alternativa recikliranju prema zahtevima za povrat uređaja:

Vlasnik elektro-uređaja alternativno je obavezan da umesto povrata robe u slučaju predaje vlasništva učestvuje u stručnom eliminisanju elektro-uređaja. Stari uređaj može da se u tu svrhu prepusti i stanici za preuzimanje rabljenih uređaja koja će provesti odstranjivanje u smislu državnog zakona o reciklaži i otpadu. Zakonom nisu obuhvaćeni delovi pribora ugrađeni u stare uređaje i pomoćni materijali bez električnih elemenata.

 Pouze pro členské země EU

Nedávejte elektrické nářadí do domácího odpadu.

Podle Evropské směrnice 2002/96/EG o starých elektrických a elektronických přístrojích (WEEE) a podle národního práva musí být použité elektrické nářadí odděleně skladováno a odevzdáno k ekologické recyklaci.

Alternativa recyklace k zaslání zpět:

Vlastník elektrického přístroje je alternativně namísto zaslání zpět povinen ke spolupráci při odborné recyklaci v případě, že se rozhodne přístroj zlikvidovat. Starý přístroj může být v tomto případě také odevzdán do sběrný, která provede likvidaci ve smyslu národního zákona o hospodářském koloběhu a zákona o odpadech. Toto neplatí pro ke starým přístrojům přiložené části příslušenství a pomocné prostředky bez elektrických součástí.

 Len pre krajiny EÚ

Neodstraňujte elektrické prístroje ako domový odpad.

Podľa Európskej smernice 2002/96/ES o odpade z elektrických a elektronických zariadení (OEEZ) a v súlade s národnými právnymi predpismi sa musia použité elektronické prístroje odovzdať do triedeného zberu a musí sa zabezpečiť špecifické spracovanie a recyklácia.

Recyklačná alternatíva k výzve na spätný odber výrobku:

Vlastník elektrického prístroja je alternativne namiesto spätnej zásielky povinný spolupracovať pri riadnej recyklácii prístroja voj môže byť za týmto účelom taktiež prenechaný zbernému miestu, ktoré vykoná odstránenie v zmysle národného zákona o recyklácii a ckých komponentov.

- Ⓓ
- Das Produkt erfüllt die Anforderungen der EN 61000-3-11 und unterliegt Sonderanschlußbedingungen. Das heisst, dass eine Verwendung an beliebigen frei wählbaren Anschlusspunkten nicht zulässig ist.
 - Das Gerät kann bei ungünstigen Netzverhältnissen zu vorübergehenden Spannungsschwankungen führen.
 - Das Produkt ist ausschließlich zur Verwendung an Anschlusspunkten vorgesehen, die
 - a) eine maximale zulässige Netzimpedanz " $Z_{max} = 0,416 \Omega$ " nicht überschreiten, oder
 - b) die eine Dauerstrombelastbarkeit des Netzes von mindestens 100 A je Phase haben.
 - Sie müssen als Benutzer sicherstellen, wenn nötig in Rücksprache mit Ihrem Energieversorgungsunternehmen, daß Ihr Anschlußpunkt, an dem Sie das Produkt betreiben möchten, eine der beiden genannten Anforderungen a) oder b) erfüllt.
- Ⓔ
- Proizvod izpolnjuje zahteve norme EN 61000-3-11 in podleže posebnim pogojem za priključek. To pomeni, da ni dopustna uporaba poljubnih prosto izbirnih priključnih točk.
 - Naprava lahko privede ob neugodnih pogojih električnega omrežja do občasnih napetostnih nihanj.
 - Proizvod je predvideni izključno za uporabo na priključnih točkah, katere
 - a) ne prekoračujejo najvišjo dopustno omrežno impedanco " $Z_{max} = 0,416 \Omega$ ", ali
 - b) imajo trajno tokovno obremenljivost omrežja najmanj 100 A po fazi.
 - Kot uporabnik morate zagotoviti, po potrebi s posvetovanjem z Vašim podjetjem za oskrbo z električno energijo, da Vaša priključna točka, na katero želite priključiti proizvod in ga uporabljati, izpolnjuje obe od zgoraj pod a) in b) navedeni zahtevi.
- Ⓜ
- A termék teljesíti az EN 61000-3-11 követelményeit és a különcsatlakozási feltételek alá esik. Ez annyit jelent, hogy nem engedélyezett egy szabadon választható csatlakozási ponton történő használat.
 - Kedvezőtlen hálózati viszonyoknál a készülék átmenetileg feszültségi ingadozásokhoz vezethet.
 - A termék kizárólagosan olyan csatlakozási pontokon levő használatra van előrelátva, amelyek
 - a) nem lépik túl a maximálisan engedélyezett " $Z_{max} = 0,416 \Omega$ " hálózati impedanciát, vagy
 - b) amelyeknek fázisokként legalább 100 A-os hálózati tartós áram terhelhetőségük van.
 - Önnek mint használatnak biztosítani kell, ha szükséges akkor az energia ellátási vállalattal való megbeszélés után, hogy az Ön csatlakozási pontja, amelyen üzemeltetni akarja a terméket, a megnevezett a) vagy b) követelményt teljesíti.
- Ⓝ
- Proizvod ispunjava zahtjeve EN 61000-3-11 i podliježe uvjetima specijalnog priključivanja. To znači da nije dopuštena uporaba na slobodno odabranim priključnim točkama po želji.
 - Kod nepovoljnih odnosa u mreži ovaj uređaj može uzrokovati privremena kolebanja napona.
 - Proizvod je namijenjen isključivo za uporabu na priključnim točkama koje
 - a) ne prekoračuju maksimalnu dopuštenu impedanciju mreže " $Z_{max} = 0,416 \Omega$ " ili
 - b) čija opteretivost trajnom strujom mreže iznosi minimalno 100 A po fazi.
 - Kao korisnik morate provjeriti, ako je potrebno i posavjetovati se s Vašim poduzećem za opskrbu energijom, ispunjava li priključna točka na kojoj želite koristiti Vaš proizvod jedan od zahtjeva a) ili b).
- Ⓟ
- Proizvod ispunjava zahteve EN 61000-3-11 i podleže uslovima specijalnog priključivanja. To znači da nije dozvoljena upotreba na slobodno odabranim priključnim tačkama po želji.
 - Kod nepovoljnih odnosa u mreži ovaj uređaj može da uzrokuje privremena kolebanja napona.
 - Proizvod je namenjen isključivo za upotrebu na priključnim tačkama koje
 - a) ne prekoračuju maksimalnu dozvoljenu impedanciju mreže " $Z_{max} = 0,416 \Omega$ " ili
 - b) čija mogućnost opterećenja trajnom strujom mreže iznosi minimalno 100 A po fazi.
 - Kao korisnik morate da proverite, ako je potrebno i da se posavetujete s Vašim preduzećem za distribuciju energije, da li priključna točka na kojoj želite da koristite Vaš proizvod ispunjava jedan od zahteva a) ili b).

- Ⓒ
- Výrobek splňuje požadavky normy EN 61000-3-11 a podléhá speciálním podmínkám připojení. To znamená, že použití na libovolně volitelných přípojních bodech není přípustné.
 - Přístroj může při nepříznivých podmínkách v síti způsobit dočasné kolísání napětí.
 - Výrobek je konstruován výhradně pro použití na přípojních bodech, které
 - a) nepřekračují maximální přípustnou impedanci sítě " $Z_{max} = 0,416 \Omega$ " nebo
 - b) disponují dlouhodobým proudovým zatížením sítě minimálně 100 A/fáze.
 - Coby uživatel musíte zabezpečit, pokud nutno za konzultace se svým energetickým podnikem, aby Váš přípojný bod, na kterém chcete přístroj provozovat, splňoval jeden z obou jmenovaných požadavků a) nebo b).
- Ⓒ
- Výrobok spĺňa požiadavky smernice EN 61000-3-11 a podlieha zvláštnym podmienkam pre pripojenie. To znamená, že nie je prípustné používanie na ľubovoľných prípojných bodoch.
 - Prístroj môže pri nepriaznivých sieťových podmienkach viesť krehodným výkyvom napätia.
 - Výrobok je určený výhradne len pre používanie na takých prípojných bodoch, ktoré
 - a) neprekračujú maximálnu prípustnú sieťovú impedanciu " $Z_{max} = 0,416 \Omega$ ", alebo
 - b) majú hodnotu zaťažiteľnosti siete permanentným prúdom minimálne 100 A/fázu.
 - Ako prevádzkovateľ musíte zabezpečiť, v prípade potreby po konzultácii s vaším dodávateľom elektrickej energie, aby váš prípojný bod, na ktorom chcete používať tento výrobok, spĺňal jeden z oboch uvedených požiadaviek a) alebo b).

Ⓣ

Der Nachdruck oder sonstige Vervielfältigung von Dokumentation und Begleitpapieren der Produkte, auch auszugsweise ist nur mit ausdrücklicher Zustimmung der ISC GmbH zulässig.

Ⓛ

Ponatis ali druge vrste razmnoževanje dokumentacije in spremljajočih dokumentov proizvodov proizvajalca, tudi v izvlečkih, je dovoljeno samo z izrecnim soglasjem firme ISC GmbH.

Ⓜ

Az termékek dokumentációjának és kíséő okmányainak az utáányomása és sokszorosítása, kivonatosan is csak az ISC GmbH kifejezett beleegyezésével engedélyezett.

ⓂⓇ

Naknadno tiskanje ili slična umnožavanja dokumentacije i pratećih papira ovih proizvoda, čak i djelomično kopiranje, moguće je samo uz izričito dopuštenje tvrtke ISC GmbH.

Ⓡ

Potpuno ili delimično štampanje ili umnožavanje dokumentacije i službenih papira koji su priloženi proizvodu dozvoljeno je samo uz izričitu saglasnost firme ISC GmbH.

Ⓒ

Dotisk nebo jiné rozmnožování dokumentace a průvodních dokumentů výrobků, také pouze výňatků, je přípustné výhradně se souhlasem firmy ISC GmbH.

Ⓚ

Kopírovanie alebo iné rozmnožovanie dokumentácie a sprievodných podkladov produktov, a to aj čiastočné, je prípustné len s výslovným povolením spoločnosti ISC GmbH.

- Ⓣ Technische Änderungen vorbehalten
- Ⓛ Tehnične spremembe pridržane.
- Ⓜ Technikai változások jogát fenntartva
- ⓂⓇ Zadržavamo pravo na tehničke izmjene.
- Ⓡ Zadržavamo pravo na tehničke promene
- Ⓒ Technické změny vyhrazeny
- Ⓚ Technické změny vyhradené

(SLO) GARANCIJSKI LIST

Spoštovana stranka!

Naši proizvodi podležijo strogi kontroli kakovosti. Če ta naprava kljub temu ne bi delovala brezhibno, to zelo obžalujemo in Vas prosimo, da se obrnete na našo servisno službo na naslov, ki je naveden spodaj na tem garancijskem listu. Z veseljem smo Vam na voljo tudi telefonsko na navedeno servisno klicno številko. Za uveljavljanje garancijskih zahtevkov velja sledeče:

1. Le-ti garancijski pogoji urejajo dodatne garancijske storitve. Vaši zakonski garancijski zahtevki ostanejo s to garancijo nespremenjeni. Naše garancijske storitve so za Vas brezplačne.
2. Garancijske storitve obsegajo izključno samo pomanjkljivosti zaradi napak v materialih in izdelavi in so omejene na odpravo takšnih pomanjkljivosti oziroma na zamenjavo naprave. Prosimo, da upoštevate, da naše naprave niso konstruirane za uporabo v obrtništvu ali industriji. Garancijska pogodba zato ne pride v poštev, če se naprava uporablja v obrtništvu ali v industrijskih obratih ali v podobnih dejavnostih. Poleg tega ne obsega naša garancija nadomestil za transportne poškodbe, škodo zaradi neupoštevanja navodil za montažo ali zaradi nestrokovne inštalacije, neupoštevanja navodil za uporabo (kot n. pr. priklop na napačno omrežno napetost ali vrsto toka), pretirana ali nepravilna uporaba (wkot n.pr. preobremenitev naprave ali uporaba nedovoljenih orodij ali pribora), neupoštevanje predpisov za vzdrževanje in varnostnih predpisov, vstop tujih predmetov v napravo (kot n.pr. pesek, kamenje ali prah), uporaba sile ali tuji vplivi (kot n.pr. poškodbe zaradi padca naprave) ter običajna obraba naprave zaradi uporabe.

Veljavnost garancijskih zahtevkov ugasne, če so bili na npravi že izvajani posegi.

3. Garancijska doba znaša 2 leti in začne teči z dnevom nakupa naprave. Garancijske zahtevke morate uveljavljati pred potekom garancijske dobe v sveh tednih potem ko ste ugotovili napako. Uveljavljanje garancijskih zahtevkov po poteku garancijske dobe je izključeno. Popravilo ali zamenjava naprave ne privede do podaljšanja garancijske dobe, niti se ne postavi nova garancijska doba zaradi takšnih storitev ali zaradi eventualno vgrajenih nadomestnih delov. To velja tudi za servisne storitve na licu mesta.
4. Za uveljavljanje Vašega garancijskega zahtevka nam pošljite pokvarjeno napravo brez poštnine na spodaj navedeni naslov. Priložite original računa ob nakupu ali drugo potrdilo kot dokazilo o nakupu z datumom nakupa. Zato prosimo, da dobro shranite račun kot dokazilo o nakupu! Prosimo, da nam po možnosti natančno opišete vzroke reklamacije. Če napaka izpolnjuje naše garancijske pogoje, boste nemudoma dobili nazaj popravljeno ali novo napravo.

Seveda bomo proti plačilu stroškov odpravili tudi napake na napravi, katere ne spadajo v obseg garancije ali jih garancija več ne zajema. V takšnem primeru prosimo, da pošljete napravo na naslov naše servisne službe.

H GARANCIAOKMÁNY

Tisztelt Vevő,

termékeink szigorú minőségi kontroll alá vannak vetve. Ha ez a készülék mégis egyszer nem működne kifogástalanul, akkor azt nagyon sajnáljuk és kérjük Önt forduljon a szervízzolgáltatásunkhoz amely ebben a garanciaártyában megadott cím alatt található. Szívesen állunk a rendelkezésére telefonon is, az alul megadott szervízsám alatt. A garanciaigények érvényesítésére a következők érvényesek:

1. Ezek a garanciafeltételek szabályozzák a kiegészítő garanciateljesítményeket. A jogi szavatossági igények, ez a garancia által nincsennek érintve. A garanciateljesítményünk az Ön számára ingyenes.
2. A garanciateljesítmény csak kizárólagosan olyan hibákra terjed ki, amelyek anyag- vagy gyártási hibákra visszavezethetők és ezeknek a hibáknak a kiküszöbölésére ill. a készülék kicserélésére van korlátozva. Kérjük vegye figyelembe, hogy a készülékeink a meghatározásuk szerint nem kisipari, kézműipari vagy ipari üzemek területén történő bevetésre lettek tervezve. Ezért a garanciaszerződés nem jön létre, ha a készülék kisipari, kézműipari vagy ipari üzemek területén valamint egyenértékű tevékenységek területén van használva. Továbbá a következő kárpótlási teljesítmények mint a szállítási károkért, károkért amelyek az összeszerelési utasítás figyelmen kívül hagyása vagy amelyek a nem szakszerű felszerelés, a használati utasítás figyelmen kívül hagyása (mint például egy rossz hálózati feszültségre vagy áramfajtára való rákapcsolás), visszaélésszerű vagy nem szakszerű használatok (mint például a készülék túlterhelése vagy nem engedélyezett betétszerszámok vagy tartozékok), a karbantartási és biztonsági határozatok figyelmen kívül hatása, idegen testek behatolása a készülékbe (mint például homok, kövek vagy por) erőszakbehatolás vagy idegen behatások (mint például leejtés általi károk) úgymint a használat általi, szokásos kopások által keletkező károk ki vannak zárva.

A készüléken történő előzetes belenyúlás esetén elveszítődik a garanciajogosultság.

3. A garanciaidő érvényessége 2 év és a készülék vásárlási időpontjával kezdődik. A garanciaigények a garanciaidő lejárása előtt, két héten belül érvényesíteni kell, miután felismerte a hibát. A garanciajog érvényesítése a garancia idő lejárása után ki van zárva. A készülék kicserélése vagy megjavítása nem vezet a garancia időtartamának a meghosszabításához se nem vezet ez a teljesítmény a készülék vagy az esetleg beépített pótalkatrészek egy új garanciaidőtartamhoz. Ez egy helyszíni szervíz esetében is érvényes.
4. A garanciajog érvényesítéséhez kérjük küldje a defekt készüléket bérmentesen a lent megadott címre. Mellékelje a vásárlási nyugtát eredetiben vagy egyéb módon levő bizonylatot a vásárlás keltéről. Kérjük őrizze ezért jól meg a pénztári cédulát mind bizonyítékok! Kérjük írja le lehetőleg pontosan a reklamáció okát. Ha a defekt a garanciateljesítményünk keretén belül van, akkor kap azonnal egy megjavított vagy egy új készüléket vissza.

Magától érthetődő, hogy a költségek megtérítése ellenében szívesen megjavítsuk azokat a készüléken levő defekteket amelyek a garancia terjedelme nem vagy már nem érinti. Ehhez küldje kérjük a készüléket a szervicimünkre.



JAMSTVENI LIST

Poštovani kupče,

naši proizvodi podliježu strogoj kontroli kvalitete. Žao nam je ako bi ipak došlo do toga da uređaj ne funkcionira besprijekorno i zamolili bismo Vas da se u tom slučaju obratite na adresu naše servisne službe navedenu ispod ovog jamstva. Također smo Vam na raspolaganju na dolje navedenom telefonskom broju servisne službe. Za traženje jamstvenog zahtjeva vrijedi sljedeće:

1. Ovi jamstveni uvjeti reguliraju dodatne jamstvene usluge. Ovo jamstvo ne zadire u Vaše zakonsko pravo zahtjeva za ostvarenje jamstvenih usluga. Realizacija jamstvenih usluga je besplatna.
2. Jamstvena usluga obuhvaća isključivo nedostatke nastale zbog greške na materijalu ili tijekom proizvodnje i ograničen je na uklanjanje tih nedostataka odnosno zamjenu uređaja. Molimo da obratite pažnju na to da naši uređaji nisu konstruirani za korištenje u komercijalne svrhe niti u obrtu i industriji. Prema tome, ugovor o jamstvu ne može se ostvariti ako se uređaj koristi u obrtničkim ili industrijskim pogonima kao i u sličnim djelatnostima. Nadalje su iz jamstva isključene usluge zamjene proizvoda u slučaju transportnih oštećenja, šteta zbog nepridržavanja uputa za montažu ili zbog nestručne instalacije, nepridržavanja uputa za uporabu (kao npr. zbog priključka na pogrešni mrežni napon ili vrstu struje), zbog zlorababa ili nestručnih primjena (kao npr. preopterećenje uređaja ili korištenje nedopuštenih alata ili pribora), u slučaju nepridržavanja uputa za održavanje i sigurnosnih odredbi, zbog prodiranja stranih tijela u uređaj (npr. pijeska, kamenja ili prašine), nasilne primjene ili vanjskih utjecaja (kao npr. oštećenja zbog pada) kao i zbog uobičajenog trošenja tijekom korištenja.

Zahtjev za jamstvo prestaje biti valjan ako su na uređaju već izvršeni neki zahvati.

3. Jamstveni rok iznosi 2 godine a započinje s datumom kupnje uređaja. Jamstveni zahtjevi ostvaruju se prije isteka jamstvenog roka unutar dvije godine nakon što ste uočili kvar. Ostvarenje jamstvenog zahtjeva nakon isteka jamstvenog roka je isključeno. Popravkom ili zamjenom uređaja ne produljuje se jamstveni rok niti se tom uslugom ostvaruju novi jamstveni rok za uređaj ili ostale ugrađene rezervne dijelove. To također vrijedi i kod korištenja servisa na licu mjesta.
4. Da biste ostvarili svoj jamstveni zahtjev, molimo Vas da nam pošaljete neispravan uređaj bez plaćanja poštarine na dolje navedenu adresu. Priložite originalni računa za kupnju uređaja ili neki drugi dokaz o kupnji s datumom. Molimo Vas da zbog tog razloga dobro sačuvate račun kao dokaz! Što točnije opišite razlog reklamacije. Ako naša jamstvena usluga obuhvaća kvar nastao na Vašem uređaju, odmah ćemo Vam vratiti popravljeni ili novi uređaj.

Razumljivo je da ćemo za naknadu troškova ukloniti i kvarove koje jamstvena usluga ne obuhvaća. U tom slučaju pošaljite uređaj na adresu našeg servisa.

RS GARANCIJSKI LIST

Poštovani kupče,

naši proizvodi podvrgavaju se strogoj kontroli kvalitete. Žao nam je ako bi se ipak desilo da uređaj ne funkcioniše besprekorno i zamolili bismo Vas da se u tom slučaju obratite na adresu naše servisne službe navedenu ispod ove garancije. Takođe smo Vam na raspolaganju na dole navedenom telefonskom broju servisne službe. Kod zahteva za realizovanje garancije vredi sledeće:

1. Ovi garantni uslovi regulišu dodatne garancije. Ova garancija ne dotiče Vaše zakonsko pravo zahteva za ostvarenje garancije. Realizacija garancije je besplatna.
2. Garancija obuhvata isključivo nedostatke koji nastanu zbog pogreške na materijalu ili tokom proizvodnje i ograničen je na odstranjivanje tih nedostataka odnosno zamenu uređaja. Molimo da obratite pažnju na to da naši uređaji nisu konstruisani za korišćenje u komercijalne svrhe, niti u obrtu i industriji. Prema tome ugovor o garanciji ne može da se ostvari, ako se uređaj koristi u obrtničkim ili fabričkim pogonima, kao i u sličnim delatnostima. Nadalje su iz garancije isključene usluge zamene proizvoda u slučaju transportnih oštećenja, šteta zbog nepridržavanja uputstava za montažu ili zbog nestručne instalacije, nepridržavanja uputstava za upotrebu (kao npr. zbog priključka na pogrešan mrežni napon ili vrstu struje), zbog zloupotreba ili nestručnih primena (kao npr. preopterećenje uređaja ili korišćenje nedozvoljenih alata ili pribora), u slučaju nepridržavanja uputstava za održavanje i bezbednosnih odredaba, zbog prodiranja stranih tela u uređaj (npr. peska, kamenja ili prašine), nasilne primene ili spoljnih uticaja (kao npr. oštećenja zbog pada) kao i zbog uobičajenog habanja tokom korišćenja.

Zahtev za garanciju prestaje važiti ako su na uređaju već izvršeni neki zahvati.

3. Garantni rok iznosi 2 godine a počinje sa datumom kupnje uređaja. Garantni zahtjevi ostvaruju se pre isteka garantnog roka unutar dve godine nakon što ste uočili kvar. Realizacija garantnog zahteva nakon isteka garantnog roka je isključeno. Popravkom ili zamenom uređaja ne produžava se garantni rok niti se tom uslugom realizuje novi jamstveni rok za uređaj ili ostale ugrađene rezervne delove. To takođe važi i kod korišćenja servisa na licu mesta.
4. Da biste ostvarili svoj garantni zahtev, molimo Vas da nam pošaljete neispravan uređaj bez plaćanja poštarine na dole navedenu adresu. Priložite original računa za kupnju uređaja ili neki drugi dokaz o kupnji s datumom. Molimo Vas da iz tog razloga dobro sačuvate račun kao dokaz! Što tačnije opišite razlog reklamacije. Ako naša garancija obuhvata kvar koji je nastao na Vašem uređaju, odmah ćemo Vam vratiti popravljen ili novi uređaj.

Podrazumeva se da ćemo za nadoknadu troškova ukloniti i one kvarove koje garancija ne obuhvata. U tom slučaju pošaljite uređaj na adresu našeg servisa.

ZÁRUČNÍ LIST

Vážená zákaznice, vážený zákazníku,

naše výrobky podléhají přísné kontrole kvality. Pokud i přesto tento přístroj bezvadně nefunguje, velice toho litujeme a prosíme Vás, abyste se obrátili na náš zákaznický servis, jehož adresa je uvedena na tomto záručním listu. Rádi Vám budeme k dispozici také telefonicky na níže uvedeném servisním čísle. Pro uplatňování nároků na záruku platí následující:

1. Tyto záruční podmínky upravují dodatečný záruční servis. Vašich zákonných nároků na záruku se tato záruka netýká. Náš záruční servis je pro Vás bezplatný.
2. Záruční servis se vztahuje výhradně na nedostatky, které lze odvodit z vad materiálu nebo výrobních vad a je také omezen pouze na odstranění těchto nedostatků, resp. výměnu přístroje. Dbejte prosím na to, že naše přístroje nebyly podle svého účelu určeny konstruovány pro živnostenské, řemeslnické nebo průmyslové použití. Záruční smlouva tak není realizována, pokud byl přístroj používán v živnostenských, řemeslných nebo průmyslových podnicích a při srovnatelných činnostech. Z naší záruky je dále vyloučeno poskytnutí náhrady za dopravní škody, škody způsobené nedodržováním montážního návodu nebo z důvodů neodborné instalace, nedodržování návodu k použití (jako např. připojení na chybné síťové napětí nebo druh proudu), nedovoleného nebo neodborného používání (jako např. přetížení přístroje nebo použití neschválených vložných nástrojů nebo příslušenství), nedodržování pokynů pro údržbu a bezpečnostních pokynů, vniknutí cizích těles do přístroje (jako např. písek, kameny nebo prach), použití násilí nebo poškození v důsledku cizích vlivů (jako např. škody způsobené pádem), jakož také běžného opotřebení způsobeného používáním.

Nárok na záruku zaniká, pokud bylo do přístroje již zasahováno.

3. Záruční doba činí 2 roky a začíná datem koupě přístroje. Nároky na záruku před vypršením záruční doby je třeba uplatňovat během dvou týdnů od zjištění defektu. Uplatňování nároků na záruku po vypršení záruční doby je vyloučeno. Oprava nebo výměna přístroje nevede k prodloužení záruční doby, ani k zahájení nové záruční doby za provedený výkon pro přístroj nebo pro případné zamontované náhradní díly. Toto platí také v případě servisu v místě Vašeho bydliště.
4. Při uplatňování Vašeho nároku na záruku zašlete prosím přístroj bez poštovného na níže uvedenou adresu. Přiložte originál prodejního dokladu nebo jiného datovaného potvrzení o koupi. Pokladní lístek si proto dobře uložte jako důkaz! Popište nám prosím pokud možno přesně důvod reklamace. Je-li defekt přístroje v našem záručním servisu obsažen, obdržíte obratem opravený nebo nový přístroj.

Samozřejmě rádi za úhradu nákladů odstraníme defekty na přístroji, které nespadají nebo již nespadají do rozsahu záruky. K tomu nám přístroj prosím zašlete na naši servisní adresu.

SK ZÁRUČNÝ LIST

Vážená zákazníčka, vážený zákazník,

naše výrobky podliehajú prísnej kontrole kvality. V prípade, že nebude prístroj napriek tomu bezchybne fungovať, je nám to veľmi ľúto a prosíme Vás, aby ste sa obrátili na našu servisnú službu na adrese uvedenej na tomto záručnom liste. Radi Vám budeme k dispozícii taktiež telefonicky na uvedenom servisnom telefónnom čísle. Pri uplatňovaní nárokov na záručné plnenie platia nasledujúce podmienky:

1. Tieto záručné podmienky upravujú dodatočné záručné plnenie. Vaše zákonné nároky na záruku nie sú touto zárukou dotknuté. Naše záručné plnenie je pre Vás zadarmo.
2. Záručné plnenie sa vzťahuje výlučne len na nedostatky, ktoré sú spôsobené chybami materiálu alebo výrobnými chybami, a je obmedzené na odstránenie týchto nedostatkov resp. výmenu prístroja. Prosím, dbajte na to, že naše prístroje neboli svojim určením konštruované na profesionálne, remeselnícke ani priemyselné použitie. Táto záručná zmluva sa preto neuzatvára, ak sa prístroj bude používať v profesionálnych, remeselníckych alebo priemyselných prevádzkach ako aj na činnosti rovnocenné s takýmto použitím. Z našej záruky sú okrem toho vylúčené náhradné plnenie za škody pri transporte, škody spôsobené nedodržaním návodu na montáž alebo na základe neodbornej inštalácie, nedodržaním návodu na použitie (ako napr. pripojením na nesprávne sieťové napätie alebo druh prúdu), zneužívaním alebo nesprávnym používaním (ako napr. preťaženie prístroja alebo použitie neprípustných pracovných nástrojov alebo príslušenstva), nedodržaním pokynov pre údržbu a bezpečnostných pokynov, vniknutím cudzích telies do prístroja (ako napr. piesok, kamene alebo prach), použitím násilia alebo cudzieho pôsobenia (napr. škody spôsobené pádom), a taktiež je vylúčené bežné opotrebenie primerané použitiu.

Nárok na záruku zaniká, ak už boli na prístroji svojvoľne uskutočnené zásahy.

3. Doba záruky je 2 roky a začína sa dátumom nákupu prístroja. Nároky na záruku sa musia uplatniť pred koncom uplynutia záručnej doby do dvoch týždňov od zistenia nedostatku. Uplatnenie nárokov na záruku po uplynutí záručnej doby je vylúčené. Oprava alebo výmena prístroja nevedie k predĺženiu záručnej doby ani nedochádza na základe tohto plnenia ku vzniku novej záručnej doby pre prístroj ani pre akékoľvek inštalované náhradné diely. To platí taktiež pri nasadení miestneho servisu.
4. Pre uplatnenie nároku na záruku nám prosím zašlite defektný prístroj oslobodený od poštovného na dole uvedenú adresu. Priložte predajný doklad v origináli alebo iný doklad o zakúpení s dátumom. Prosím, starostlivo si preto uschovajte pokladničný blok ako doklad o zakúpení! Prosím, popíšte nám čo najpresnejšie dôvod reklamácie. Ak spadá defekt prístroja pod naše záručné plnenie, dostanete obratom naspäť opravený alebo nový prístroj.

Samozrejme Vám radi opravíme závady na prístroji na vaše náklady, ak tieto závady nespádajú alebo už nespádajú do rozsahu záruky. Prosím, pošlite nám v takom prípade prístroj na našu servisnú adresu.

D GARANTIEURKUNDE

Sehr geehrte Kundin, sehr geehrter Kunde,

unsere Produkte unterliegen einer strengen Qualitätskontrolle. Sollte dieses Gerät dennoch einmal nicht einwandfrei funktionieren, bedauern wir dies sehr und bitten Sie, sich an unseren Servicedienst unter der auf dieser Garantiekarte angegebenen Adresse zu wenden. Gern stehen wir Ihnen auch telefonisch über die unten angegebene Servicrufnummer zur Verfügung. Für die Geltendmachung von Garantieansprüchen gilt Folgendes:

1. Diese Garantiebedingungen regeln zusätzliche Garantieleistungen. Ihre gesetzlichen Gewährleistungsansprüche werden von dieser Garantie nicht berührt. Unsere Garantieleistung ist für Sie kostenlos.
2. Die Garantieleistung erstreckt sich ausschließlich auf Mängel, die auf Material- oder Herstellungsfehler zurückzuführen sind und ist auf die Behebung dieser Mängel bzw. den Austausch des Gerätes beschränkt. Bitte beachten Sie, dass unsere Geräte bestimmungsgemäß nicht für den gewerblichen, handwerklichen oder industriellen Einsatz konstruiert wurden. Ein Garantievertrag kommt daher nicht zustande, wenn das Gerät in Gewerbe-, Handwerks- oder Industriebetrieben sowie bei gleichzusetzenden Tätigkeiten eingesetzt wird.

Von unserer Garantie sind ferner Ersatzleistungen für Transportschäden, Schäden durch Nichtbeachtung der Montageanleitung oder aufgrund nicht fachgerechter Installation, Nichtbeachtung der Gebrauchsanleitung (wie durch z.B. Anschluss an eine falsche Netzspannung oder Stromart), missbräuchliche oder unsachgemäße Anwendungen (wie z.B. Überlastung des Gerätes oder Verwendung von nicht zugelassenen Einsatzwerkzeugen oder Zubehör), Nichtbeachtung der Wartungs- und Sicherheitsbestimmungen, Eindringen von Fremdkörpern in das Gerät (wie z.B. Sand, Steine oder Staub), Gewaltanwendung oder Fremdeinwirkungen (wie z. B. Schäden durch Herunterfallen) sowie durch verwendungsgemäßen, üblichen Verschleiß ausgeschlossen.

Der Garantieanspruch erlischt, wenn an dem Gerät bereits Eingriffe vorgenommen wurden.

3. Die Garantiezeit beträgt 2 Jahre und beginnt mit dem Kaufdatum des Gerätes. Garantieansprüche sind vor Ablauf der Garantiezeit innerhalb von zwei Wochen, nachdem Sie den Defekt erkannt haben, geltend zu machen. Die Geltendmachung von Garantieansprüchen nach Ablauf der Garantiezeit ist ausgeschlossen. Die Reparatur oder der Austausch des Gerätes führt weder zu einer Verlängerung der Garantiezeit noch wird eine neue Garantiezeit durch diese Leistung für das Gerät oder für etwaige eingebaute Ersatzteile in Gang gesetzt. Dies gilt auch bei Einsatz eines Vor-Ort-Services.
4. Für die Geltendmachung Ihres Garantieanspruches übersenden Sie bitte das defekte Gerät portofrei an die unten angegebene Adresse. Fügen Sie den Verkaufsbeleg im Original oder einen sonstigen datierten Kaufnachweis bei. Bitte bewahren Sie deshalb den Kassenbon als Nachweis gut auf! Beschreiben Sie uns bitte den Reklamationsgrund möglichst genau. Ist der Defekt des Gerätes von unserer Garantieleistung erfasst, erhalten Sie umgehend ein repariertes oder neues Gerät zurück.

Selbstverständlich beheben wir gegen Erstattung der Kosten auch gerne Defekte am Gerät, die vom Garantieumfang nicht oder nicht mehr erfasst sind. Dazu senden Sie das Gerät bitte an unsere Serviceadresse.

iSC GmbH • Eschenstraße 6 • 94405 Landau/Isar (Deutschland)

Telefon: +49 [0] 180 5 120 509 • Telefax +49 [0] 180 5 835 830 (Anrufrufen: 0,14 Euro/Minute, Festnetz der T-Com)

E-Mail: info@isc-gmbh.info • Internet: www.isc-gmbh.info

1 Service Hotline: 01 805 120 509 · www.isc-gmbh.info
(0,14 € / min., Festnetz T-Com) - Mo-Fr: 8:00-20:00 Uhr

2 Name:

Retouren-Nr. iSC:

Straße / Nr.:

Telefon:

PLZ

Mobil:

3 Welcher Fehler ist aufgetreten (genaue Angabe):

Art.-Nr.: I-Nr.:

Sehr geehrte Kundin, sehr geehrter Kunde,
bitte beschreiben Sie uns die von Ihnen festgestellte Fehlfunktion Ihres Gerätes als Grund Ihrer Beanstandung möglichst genau. Dadurch können wir für Sie Ihre Reklamation schneller bearbeiten und Ihnen schneller helfen. Eine zu ungenaue Beschreibung mit Begriffen wie „Gerät funktioniert nicht“ oder „Gerät defekt“ verzögert hingegen die Bearbeitung erheblich.

4 Garantie: JA NEIN Kaufbeleg-Nr. / Datum:

1 Service Hotline kontaktieren oder bei iSC-Webadresse anmelden - es wird Ihnen eine Retourennummer zugeteilt | **2** Ihre Anschrift eintragen | **3** Fehlerbeschreibung und Art.-Nr. und I.-Nr. angeben | **4** Garantiefall JA/NEIN ankreuzen sowie Kaufbeleg-Nr. und Datum angeben und eine Kopie des Kaufbeleges beilegen