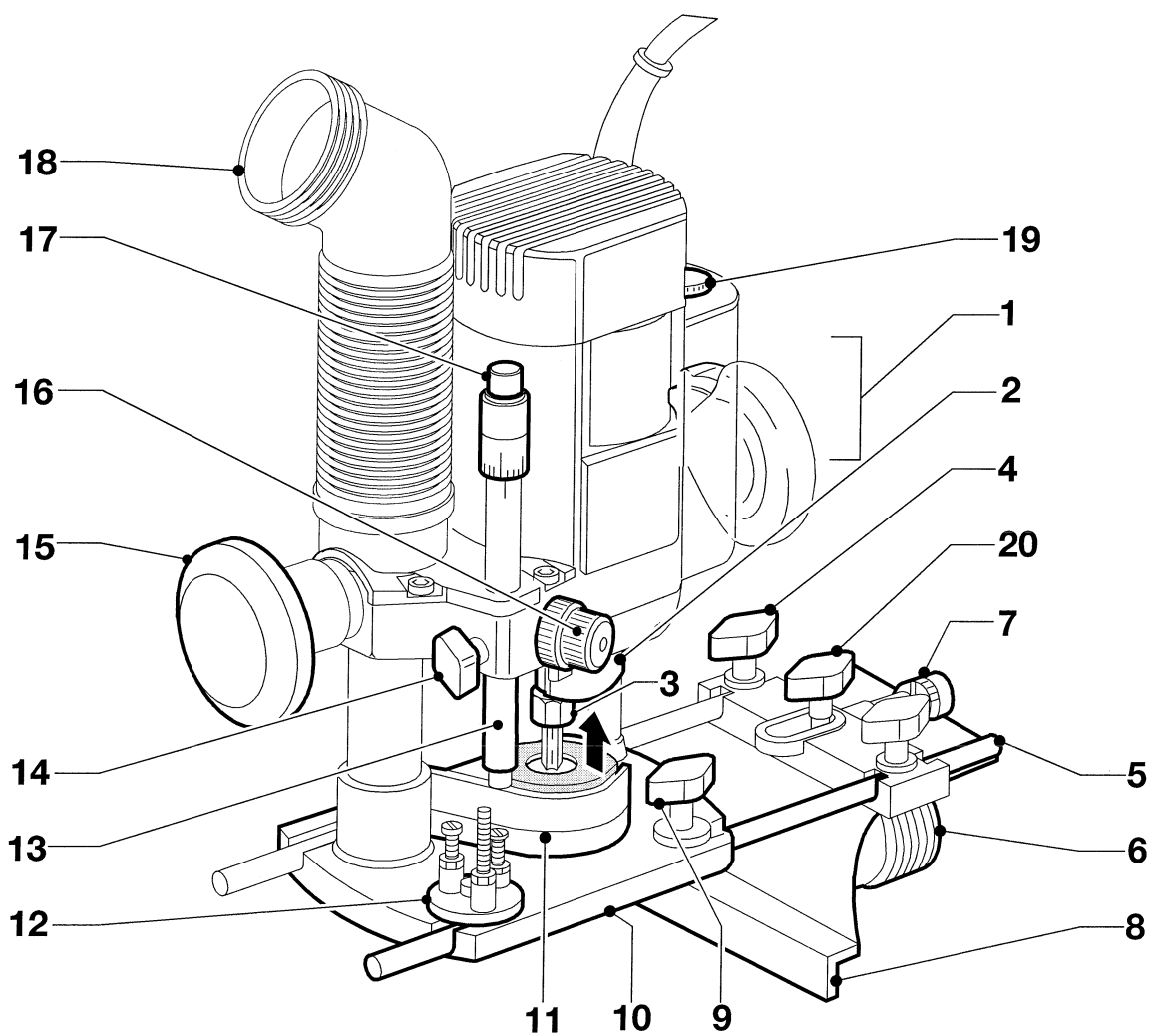
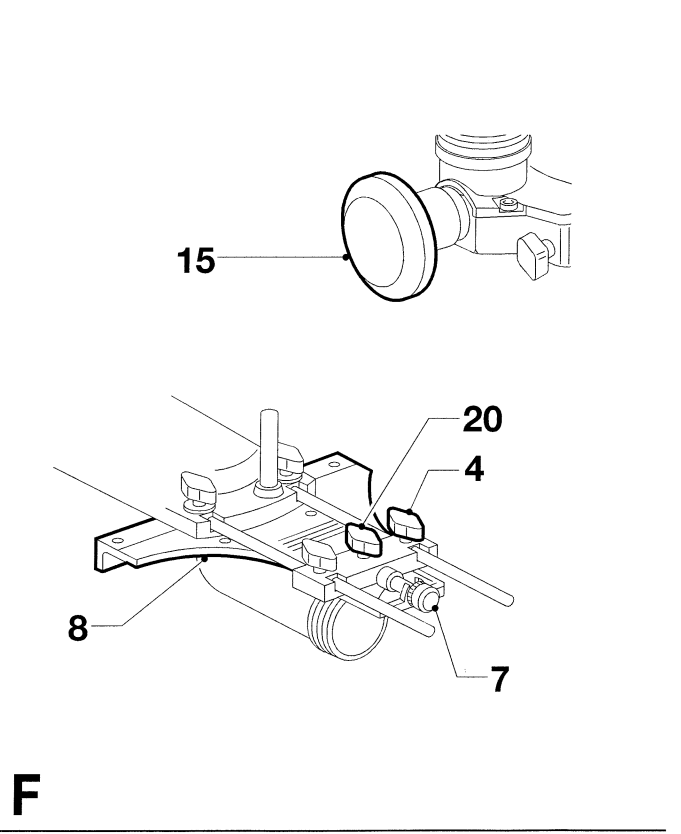
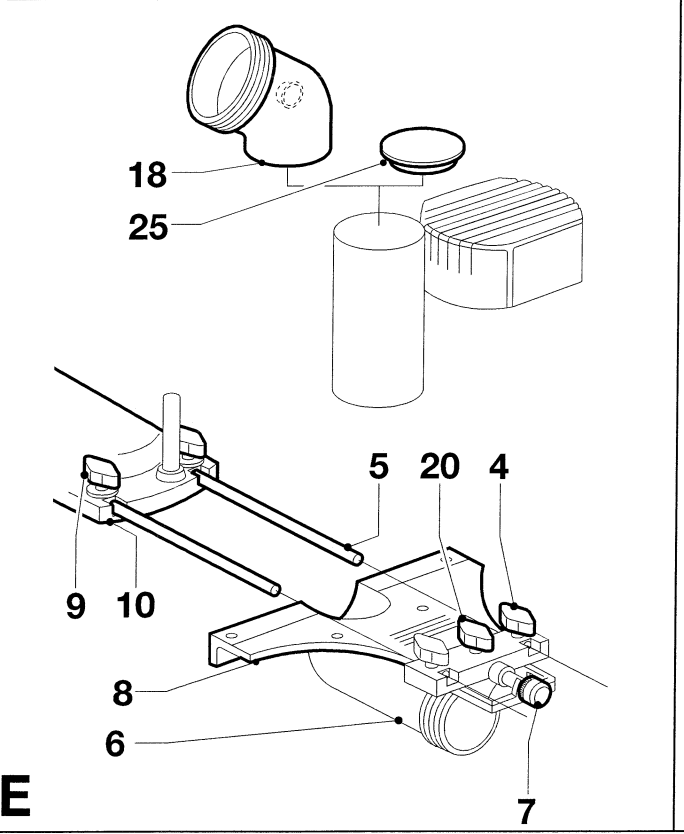
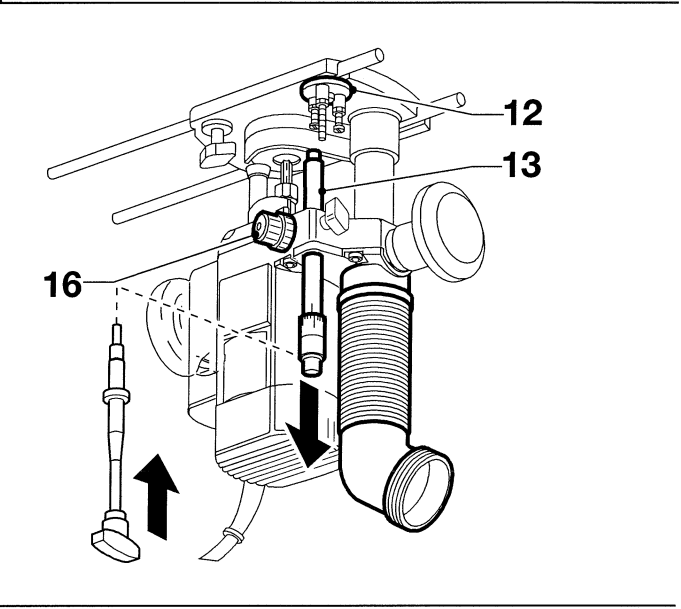
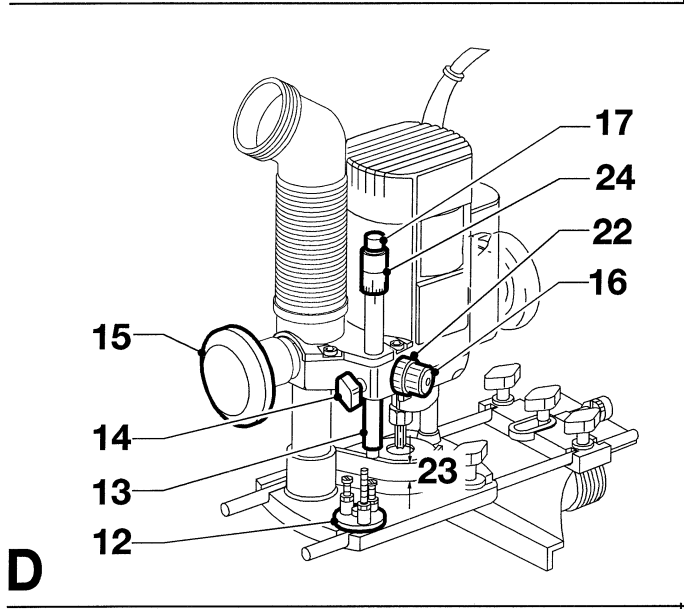
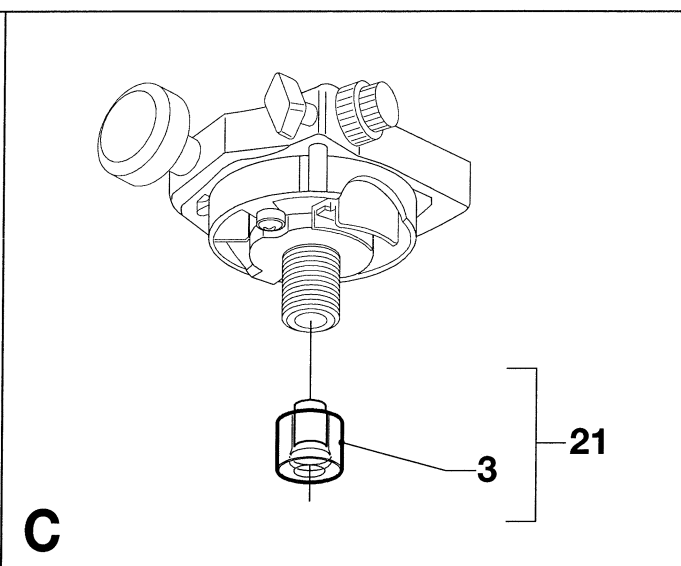
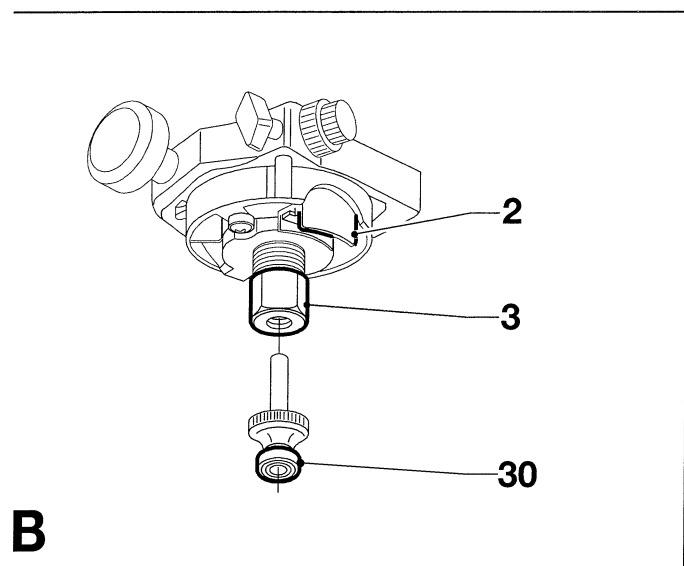


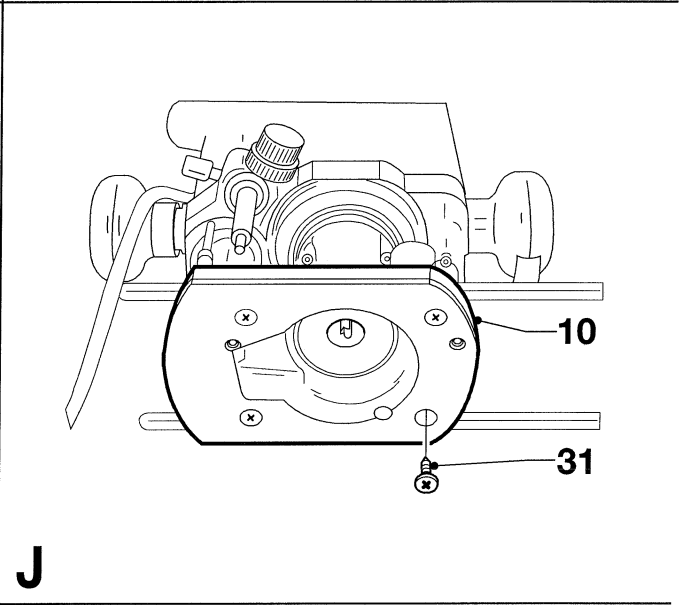
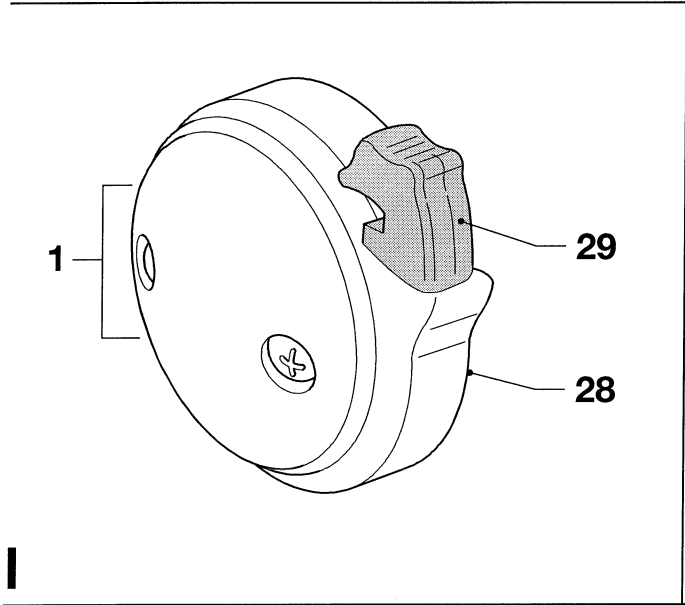
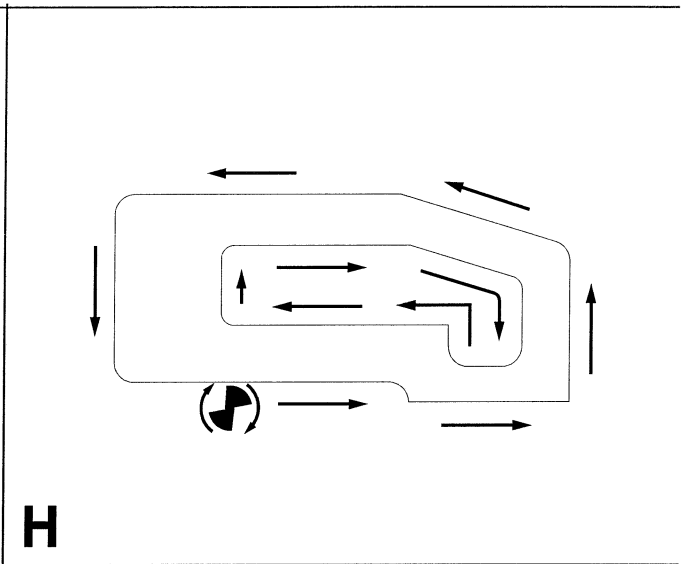
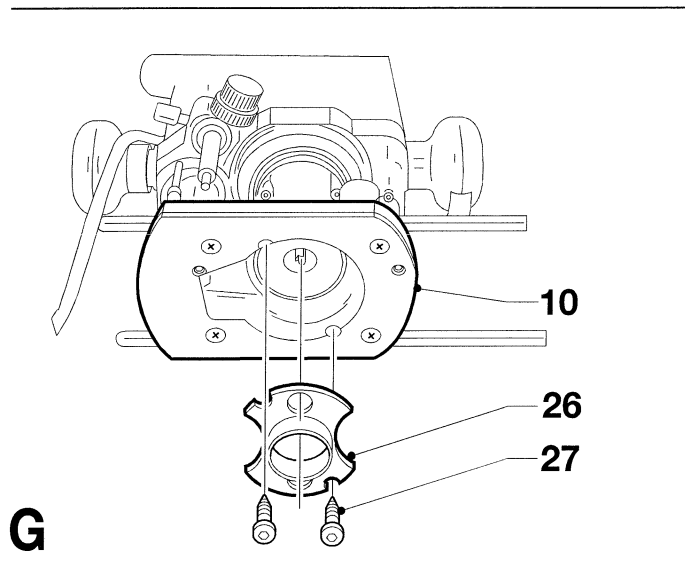
DEWALT®

509111 – 40 CZ/SK

DW620
DW621







ČEŠTINA

Všeobecné bezpečnostní předpisy

Upozornění! Při používání elektrického nářadí musí být dodržovány následující bezpečnostní předpisy, aby se předcházelo úrazu el. proudem, riziku požáru a osobním zraněním. Před započetím práce s těmito přístroji si nejprve pozorně přečtěte všechny pokyny a zajistěte jejich dodržování.

Pro bezpečnou práci:

- Doporučujeme používat ochranu sluchu při akustickém tlaku vyšším než 85,0 dB (A).
- Udržujte své pracoviště v čistotě. Nepořádek na pracovišti zvyšuje možnost nehody.
- Dbejte na pracovní prostředí. Nevystavujte el. nářadí dešti. Nepoužívejte jej ve vlhku, mokru a ve výbušném prostředí. Dbejte na dobré osvětlení.
- Chraňte se před úrazem el. proudem. Vyhněte se doteku uzemněných předmětů jako např.: potrubí, topných těles, sporáků, ledniček a pod.
- Chraňte el. nářadí před dětmi. Nenechte nikoho dalšího dotýkat se el. nářadí nebo přívodního kabelu. Nepouštějte nikoho nepovolaného na pracoviště.
- Bezpečně uložte nepoužívané el. nářadí. Nepoužívané el. nářadí musí být uloženo na suchém a uzamčeném místě mimo dosah dětí.
- Nepřetěžujte elektrické nářadí. Nejlépe a nejbezpečněji pracujete v doporučeném pracovním rozsahu.
- Používejte správné elektrické nářadí. Nepoužívejte příliš slabé el. nářadí pro těžké práce. Používejte el. nářadí jen k účelům a pracem, ke kterým je určeno. Např.: nepoužívejte ruční okružní pily ke kácení stromů nebo k řezání větví.
- Používejte ochranné brýle. Při prašných pracích používejte kryt obličeje nebo masku.
- Užívejte řádný pracovní oděv. Nenoste volný oděv ani žádné módní doplňky či šperky, mohou být zachyceny pohyblivými částmi el. nářadí. Při práci venku doporučujeme používat gumové rukavice a obuv s protiskluzovou podrážkou. Máte-li delší vlasy, noste síťku na vlasy.
- Nepoužívejte přívodní kabel k jiným účelům. Nikdy nepřenášejte el. nářadí za přívodní kabel a ani jej nepoužívejte k vytažení vidlice ze zásuvky. Chraňte přívodní kabel před horkem, olejem, mastnotou a ostrými hranami.
- Zabezpečte opracovávaný předmět. K upínání předmětů používejte upínacích přípravků, svorek nebo šroubového svěráku. Je to mnohem bezpečnější držení než rukou a můžete při tom el. nářadí ovládat oběma rukama.
- Dbejte na pevný postoj při práci. Vyvarujte se abnormálního držení těla. Zajistěte si bezpečný postoj a rovnováhu po celou dobu práce.
- Provádějte pečlivě údržbu svého el. nářadí. Udržujte nástroje ostré a čisté. Tyto jsou zárukou přesné a bezpečné práce. Dbejte pokynů pro údržbu a k výměně nástrojů. Přístroj udržujte v čistotě, větrací otvory čisté a průchodné. Do motoru se nesmí dostat cizí tělíska. Kontrolujte pravidelně přívodní kabel a vidlice. Jsou-li poškozeny, nechte je neprodleně vyměnit odborníkem. Kontrolujte pravidelně prodlužovací kabel a je-li poškozen, nahraďte jej jiným. Rukojeti udržujte suché a čisté a chraňte je před olejem a mastnotou.
- Vytáhněte přívodní kabel ze zásuvky. Po ukončení práce, před údržbou a před výměnou nástrojů a příslušenství všeho druhu, např.: pilových kotoučů, pilových listů, vrtáků, nožů a pod.
- Používejte venkovní prodlužovací kabel. Ve venkovním prostředí používejte prodlužovací kabel řádně označený a určený pro práci venku.
- Nenechávejte zastrčeny žádné montážní klíče a klíčky. Před zapnutím se přesvědčte, zda jsou z pohyblivých a rotačních částí el. nářadí odstraněny veškeré upevňovací či seřizovací klíče a klíčky.
- Zabráňte neúmyslnému spuštění. Nepřenášejte žádné el. nářadí zapojené do sítě s prstem na vypínači. Přesvědčte se, že před připojením do sítě je přístroj vypnut.
- Buďte vždy pozorní. Věnujte pozornost tomu, co děláte. Postupujte rozumně. Nepoužívejte elektrické nářadí jste-li nesoustředěni nebo unaveni.

- Zapněte odsávání prachu. Je-li přístroj vybaven odsáváním prachu nebo přípojkou pro připojení vnějšího odsávání prachu, přesvědčte se, je-li připojené a řádně pracuje.
- Zkontrolujte, zda el. nářadí není poškozeno. Před každým dalším použitím pečlivě zkontrolujte ochranné kryty a všechny lehce poškozené části a posuďte, zda jsou schopny řádně pracovat a plnit všechny určené funkce. Zkontrolujte všechny pohyblivé části, které mohou ovlivnit správnou funkci el. nářadí a posuďte, zda jsou funkční. Poškozené díly a ochranné kryty musí být řádně opraveny nebo vyměněny odborným servisem DEWALT. Poškozené vypínače nechte neprodleně vyměnit odborným servisem DEWALT. Nepoužívejte el. nářadí, které nelze vypínačem vypnout nebo zapnout.
- Upozornění. V zájmu Vaší vlastní bezpečnosti používejte pouze příslušenství a přídatná zařízení uvedená v katalogu DEWALT nebo v návodu k obsluze. Použití jiného příslušenství, než takového, které je doporučeno v katalogu DEWALT nebo v návodu k obsluze, snižuje Vaší osobní bezpečnost.
- Případnou opravu vyžádejte u pověřeného servisu DEWALT. Toto el. nářadí odpovídá platným bezpečnostním předpisům. Veškeré opravy musí být prováděny kvalifikovanými osobami za použití originálních náhradních dílů.

Tyto bezpečnostní předpisy opatrujte a dobře je uložte!

Dvojitá izolace

Toto el. nářadí je plně odizolováno podle normy ČSN EN 50144. To znamená, že dvě na sobě nezávislé izolační vrstvy Vás chrání před tím, abyste přišli do styku s kovovými částmi vedoucími el. proud. Toho je dosaženo tak, že je mezi elektrické a mechanické části přístroje umístěna izolační bariéra. Takto Vám dvojitá izolace poskytuje extrémní ochranu před elektrickým proudem.

Vysloužilé el. nářadí a ochrana životního prostředí

Až nastane den, kdy už nebudete moci své el. nářadí využívat tak intenzivně a bude třeba ho vyměnit, prosíme, myslete na ochranu životního prostředí. Elektrické nářadí nepatří mezi normální domovní odpad, ale materiály v něm obsažené je nutné zužitkovat způsobem chránícím životní prostředí. O podrobnostech se informujte u nejbližšího servisu DEWALT.

Obsah balení

vlastní přístroj
 rovnoběžný doraz s jemným nastavením
 vodící tyče
 kleština 8mm
 montážní klíč
 vodící pouzdro 24mm
 připojení vývodu pilin
 uzavírací doraz
 návod k obsluze
 záruční list

Technické údaje

	DW620/621
Jmenovité napětí	230 V
Jmenovitý příkon	900/1100 W
Výkon	510/620 W
Otáčky naprázdno	24000/ 8000-24000/min
Frézovací koš	2 sloupky
Ponor	55 mm
Upevňovací kleština	8 mm
Max. průměr fréz. nástroje	36 mm
Hmotnost	3,1 kg

Popis přístroje

- 1 vypínač s pojistkou a aretací
- 2 aretace vřetene
- 3 upínací matice s kleštinou
- 4 upevnění postranního dorazu
- 5 vodící tyče pro postranní doraz
- 6 odsávací adaptér pro postranní doraz
- 7 jemné nastavení postranního dorazu
- 8 postranní doraz
- 9 upevňovací šroub

- 10 frézovací stůl
 - 11 chránič prstů
 - 12 revolverový hloubkový doraz
 - 13 hloubkový doraz
 - 14 šroub hloubkového dorazu
 - 15 aretace ponoru
 - 16 rychlé nastavení hloubkového dorazu
 - 17 jemné nastavení hloubkového dorazu
 - 18 adaptér vysavače
 - 19 elektronická regulace otáček (DW621)
 - 20 konečné upevnění
-

Výměna nástroje (B)

Zatlačte vřeteno (2) směrem dolů a přidržeť jej. Pomocí klíče uvolněte upínací matici s kleštinou (3) a vložte nástroj. Upínací matici utáhněte a uvolněte vřeteno. Prázdné vřeteno nikdy neutahujte.

Výměna kleštiny (C)

Přístroj je vybaven upínací maticí s 8 mm kleštinou. Je možné použít jiné dvě kleštiny (6 mm nebo 1/4"). Kleština a upínací matice jsou nedělitelné. Upínací matici s kleštinou (8) úplně vyšroubujte. Odstraňte ji. Nasaďte novou upínací matici s kleštinou a přitáhněte ji.

Elektronická regulace otáček (DW921)

Elektronická regulace otáček umožňuje optimální nastavení. Nastavte přepínač na požadovanou hodnotu. Správné nastavení je věcí zkušenosti.

- 1 = 8000/min
- 2 = 9500/min
- 3 = 11500/min
- 4 = 16000/min
- 5 = 19500/min
- 6 = 22500/min
- 7 = 24000/min

Nastavení hloubky frézování (D)

Pomocí stupnice a kotouče nulového nastavení

Uvolněte zajišťovací šroub hloubkového dorazu (14). Uvolněte šroub ponoru (15) otáčením ve směru hodinových ručiček. Stlačte přístroj, dokud se nástroj nedotkne materiálu. Utáhněte šroub ponoru (15). Nastavte rychlé nastavení (16) kolečkem (22) na nulu. Nastavte přesnou hloubku frézování pomocí stupnice. Nastavení je určeno šipkami (23). Utáhněte zajišťovací šroub hloubkového dorazu (14).

Trojité předvolba

Pomocí revolverového hloubkového dorazu (12) můžete předem nastavit trojí hloubku řezu. To lze využít při postupném hlubším frézování. Nastavení proveďte podle šablony u všech třech šroubů.

Jemné nastavení

Nastavte hloubku frézování pomocí jemného nastavení (17). Doladte ji pomocí lupy (12) a stupnice (13). Přesné nastavení určuje kolečko (11). Jedno otočení odpovídá 1mm a jedna čárka 0,1mm.

Nastavení hloubky u montáže pod stolem (D)

Odstraňte hloubkový doraz (13) a namontujte hloubkový doraz DE6956 - příslušenství. Spojte závitovou tyč (13A) nového hloubkového dorazu s revolverovým hloubkovým dorazem (12). Nastavte hloubku na hloubkovém dorazu (13A). viz. návod pro stacionární použití.

Montáž a nastavení postranního dorazu (A,E)

Upevněte vodící tyče (5) k frézovacímu stolu (10). Umístěte doraz (8) nad vodící tyče. Nasaďte zajišťovací šrouby (4). Odstraňte adaptér vysavače (18) a otvor zakryjte krytem (25).

Nakreslete linii řezu na materiál. Stlačte přístroj, dokud se nástroj nedotkne materiálu. Utáhněte šroub ponoru (15). Nasadte přístroj na linii. Vnější hrana nástroje musí být v rovině s předkreslenou linií. Nechte podélný doraz (8) sklouznout na materiál a nastavte jej podle jemného nastavení (7). Utáhněte konečné nastavení (20)

Vodící pouzdro (J)

Vodící pouzdro podobně jako šablona hraje důležitou roli při frézování vzorů. Připevněte vodící pouzdro (26) k podstavci (10) pomocí šroubů (27) podle obr.

Odsavač prachu (K)

Hadici vysavače nasadte na adaptér (18) ve sloupku brusného koše nebo vývod vysavače z vodorovného dorazu (6).

Zapnutí přístroje

Pojistka (1) vypínače je umístěna pravé straně rukojeti. Přístroj je aretován ve vypnutém stavu. Zapněte vypínač (28) a přidržte jej. Pro trvalý chod stiskněte pojistku (29) a uvolněte vypínač (28). Pro vypnutí stlačte znovu vypínač (28). Před vypnutím přístroje uvolněte aretaci ponoru a frézovací koš nechte spadnout do klidové polohy.

Doporučení pro práci

Dodržujte bezpečnostní předpisy!

- Pracujte s přístrojem podle obr.L (vnější a vnitřní hrany).
- Přesvědčte se, zda je nástroj správně zasazen do vřetene.
- Nastavte hloubku frézování.

- Připojte odsavač prachu.
- Před zapnutím musí být šroub ponoru řádně utažen.

Používání vodícího pouzdra (G)

Pomocí svorek připevněte šablonu k materiálu. Vyberte a nainstalujte odpovídající vodící pouzdro (26). Odečtěte průměr frézování od vnějšího průměru pouzdra a výsledek vydělte 2. To je odstup mezi materiálem a šablonou. Materiál můžete podložit kouskem dřeva.

Vedení pomocí latě

Není-li možné použít vedení hranou, je možné vést přístroj podél latě umístěné přes materiál a přečnávající na obou koncích.

Volné frézování

Přístroj je možné použít i pro frézování bez vodítek a jiných pomůcek, např. pro kreativní práci. Provádějte pouze mělké frézování a používejte nástroje o max. průměru 6mm.

Frézování s vodícími čepy (B)

K řezání hran je možné použít také vodící čepy (30).

Doporučené příslušenství

O nejvhodnějších doplňcích se informujte u Vašeho prodejce nářadí DEWALT.

Údržba

DEWALT jsou elektrické přístroje s dlouhodobou životností a co možná nízkými náklady na údržbu. Pro dlouhodobý a bezvadný chod je však zapotřebí pravidelné čištění.

- Přístroj nepotřebuje přimazávání.
- Udržujte otvory pro přívod vzduchu trvale průchodné a pravidelně je pročišťujte měkkým hadříkem.

Ochrana životního prostředí



Tříděný odpad. Tento produkt nesmí být likvidován v běžném domácím odpadu.

Jednou přijde na výměnu Vašeho výrobku **D e W A L T** nebo nastane čas, kdy jej přestanete používat. Neodhazujte výrobek do běžného domovního odpadu. Tento výrobek zlikvidujte v tříděném odpadu.

Tříděný odpad použitých výrobků a obalového materiálu umožní recyklaci a opětovné využití materiálů. Opětovné využití recyklovaných materiálů pomáhá chránit životní prostředí a snižuje spotřebu surovin.

Místní předpisy mohou obsahovat nařízení o likvidaci tříděného odpadu ve sběrných dvorech, která se týká elektrických spotřebičů používaných v domácnosti, nebo u dodavatele v případě zakoupení nového výrobku.

D e W A L T poskytuje výhodu odebírání a recyklace svých výrobků ještě před dosažením konce jejich životnosti. Výhodu této služby využijete vrácením výrobku kterémukoliv autorizovanému servisnímu zástupci, který provede likvidaci výrobků na vlastní náklady.

Politika našich služeb zákazníkům

Spokojenost zákazníka s výrobkem a servisem je náš nejvyšší cíl. Kdykoliv budete potřebovat radu či pomoc, obraťte se s důvěrou na náš nejbližší servis DEWALT, kde Vám vyškolený personál poskytne naše služby na nejvyšší úrovni.

Záruka DEWALT

Blahopřejeme Vám k zakoupení tohoto vysoko kvalitního výrobku DEWALT. Náš závazek ke kvalitě v sobě samozřejmě zahrnuje také naše služby zákazníkům. Proto poskytujeme záruční dobu daleko přesahující minimální požadavky vyplývající ze zákona.

Kvalita tohoto přístroje nám umožňuje poskytnout Vám **30 dní záruku výměny**. Pokud se objeví v průběhu 30 dní od zakoupení nářadí jakýkoliv nedostatek podléhající záruce, bude Vám u Vašeho obchodního nářadí vyměněno za nové. Díky **1 roční záruce jistoty** máte nárok po dobu 1 roku od zakoupení přístroje na bezplatný servis v autorizovaném servisním středisku DEWALT. **Zárukou kvality** firma DEWALT garantuje po dobu trvání záruční doby (**24 měsíců při nákupu pro přímou osobní spotřebu, 12 měsíců při nákupu pro podnikatelskou činnost**) bezplatné odstranění jakékoliv materiálové nebo výrobní závady za následujících podmínek:

- Příklad bude dopraven (spolu s originálním záručním listem DEWALT a s dokladem o nákupu), do jednoho z pověřených servisních středisek DEWALT, které jsou autorizované k provádění záručních oprav.
- Příklad byl používán pouze s originálním příslušenstvím nebo přídatnými zařízeními a příslušenstvím BBW či Piranha, které je vysloveně doporučeno jako vhodné k použití spolu s přístrojem DEWALT.
- Příklad byl používán a udržován v souladu s návodem k obsluze.
- Motor přístroje nebyl přetěžován a nejsou viditelné žádné známky poškození vlivem vnějších vlivů.
- Do přístroje nebylo zasahováno nepovolanou osobou. Osoby povolané tvoří personál servisních středisek DEWALT, které jsou autorizované k provádění záručních oprav.

Navíc poskytuje servis DEWALT na všechny prováděné opravy a vyměněné náhradní díly další servisní záruční dobu v trvání 6 měsíců.

Záruka se nevztahuje na spotřební příslušenství (vrtáky, šroubovací nástavce, hoblovací nože, brusné kotouče, pilové listy, pilové kotouče, brusný papír, apod.) ani na příslušenství přístroje poškozené opotřebením.

Záruční list je dokladem práv spotřebitele – zákazníka ve smyslu § 620 Občanského zákoníku a § 429 Obchodního zákoníku. Patří k prodávanému výrobku odpovídajícího katalogového a výrobního čísla jako jeho příslušenství. Při každé reklamaci je třeba tento záruční list předložit prodávajícímu, případně servisnímu středisku DEWALT pověřenému vykonáváním záručních oprav. Ve vlastním zájmu si ho proto spolu s originálem dokladu o nákupu pečlivě uschovejte.

DEWALT nabízí rozsáhlou síť autorizovaných servisních oprav a sběrných středisek. Jejich seznam najdete na záručním listě. Další informace týkající se servisu můžete získat na níže uvedených telefonních číslech a na internetové adrese www.2helpU.com.

Black & Decker

Klásterského 2
143 00 Praha 4

tel: 244 402 450
fax: 241 770 204
recepce@blackanddecker.cz

Právo na případné změny vyhrazeno.

06/2004

SLOVENČINA**OBSAH BALENIA**

- vrchná fréza
- pozdĺžny doraz s jemným nastavením vodiacich tyč
- upínacia klieština /8 mm/
- vodiaca objímka 24 mm
- súprava kľúčov SW 17
- zátka
- návod na obsluhu
- záručný list

POPIS PRÍSTROJA

Vrchná fréza DeWalt je určená k profesionálnemu frézovaniu drevených a drevu podobných materiálov a plastov.

- 1 vypínač s poistkou proti neúmyselnému zapnutiu a s možnosťou aretácie v zapnutej polohe
- 2 aretácia vretena
- 3 upevňovacia matica s klieštinou
- 4 upevňovacia skrutka na pozdĺžny doraz
- 5 vodiaca tyč na pozdĺžny doraz
- 6 adaptér na pripojenie odsávania
- 7 jemné nastavenie pozdĺžneho dorazu
- 8 pozdĺžny doraz
- 9 zaisťovacia skrutka
- 10 frézovací stôl
- 11 ochrana prstov
- 12 revolverový hĺbkový doraz
- 13 hĺbkový doraz
- 14 zaisťovacia zátka hĺbkového dorazu
- 15 aretácia ponoru
- 16 hrubé nastavená e hĺbkového dorazu
- 17 jemné nastavenie hĺbkového dorazu
- 18 adaptér na pripojenie odsávania
- 19 elektronický regulátor počtu otáčok /DW 621/
- 20 konečné zaistenie

TECHNICKÉ ÚDAJE

	DW 620	DW 621
Menovité napätie	230 V	230 V
Menovitý príkon	900 W	1100 W
Menovitý výkon	510 W	620 W
Otáčky za voľnobehu	24000 min	8-24000 bezstupňové
Frézovací kôš	2-stĺpikový	2-stĺpikový
Zdvih fréz. koša	55 mm	55 mm
Revolverový hĺbkový doraz	3-stupňový so stupnicou a jemné nastavenie	3-stupňový so stupnicou a jemné nastavenie
Klieština-veľkosť	8 mm	8 mm
Priemer frézy	36 mm	36 mm
Hmotnosť	3,1 kg	3,1 kg

MONTÁŽ A NASTAVENIE PRÍSTROJA

Pred montážou a nastavením vyťahnite vždy vidlicu prívodnej šnúry zo zásuvky.

MONTÁŽ A VYBRATIE FRÉZY OBR. B

Zatlačte tlačidlo aretácie vretena /2/.

Povoľte upevňovaciu maticu /3/ kľúčom SW 17 a vsuňte stopku frézy do klieštiny.

Nasaďte maticu späť a pusťte aretačné tlačidlo.

Nikdy nepriťahujte maticu, ak v klieštine nie je fréza.

VÝMENA UPÍNACEJ KLIEŠTINY OBR. C

V prístroji sú zamontované 8 mm upínacie klieštiny. Upínacie klieštiny sú nerozdeliteľné.

DW 621 - ELEKTRONICKÁ REGULÁCIA OTÁČOK

Regulátor umožňuje nastavenie počtu otáčok v rozmedzí od 8 000 do 24 000 min.

Takto dosiahnete rovnomerné frézovanie všetkých druhov dreva, plastov a hliníka.

Nastavte elektronický regulátor /19/ na požadovanú hodnotu. Naša hodnota býva väčšinou volená pre frézu s veľkým priemerom a naopak. Najvhodnejšie nastavenie je vecou skúsenosti.

1 = 8 000 min

2 = 9 500 min

- | |
|--|
| |
|--|
- 3 = 11 500 min
 - 4 = 16 000 min
 - 5 = 19 500 min
 - 6 = 22 500 min
 - 7 = 24 000 min

NASTAVENIE HĹBKY FRÉZOVANIA OBR. D

Vaša vrchná fréza je vybavená presným systémom nastavenia hĺbky frézovania s krúžkom nastaviteľnosti do nulovej pozície.

Rýchle nastavenie pomocou stupnice a krúžku nulovej pozície

- Uvoľnite skrutku hĺbkového dorazu /14/ a potom hĺbkovú aretáciu /15/.
- Zosúvajte vrchnú frézu, kým sa nedotkne opracovávaného materiálu.
- Aretáciu /15/ znovu pritiahnite.
- Nastavovacie zariadenie /16/ nastavte krúžkom na nulu.

Na stupnici nastavovacieho zariadenia /16/ nastavte požadovanú hĺbku. Rozsah nastavenia je znázornený v stĺpcoch.

- Pritiahnite skrutku hĺbkového dorazu /14/.

TROJITÉ NASTAVENIE HĹBKY REVOLVEROVOU HĹBKOVOU ZARÁŽKOU

Revolverovou hĺbkovou zarážkou je možné nastaviť tri hĺbky, čo je využiteľné pri viacerých chodoch.

- Vložte hĺbkovú šablónu medzi hĺbkový /13/ a revolverový hĺbkový doraz /12/.
- Všetky tri skrutky by mali byť nastavené súčasne.

JEMNÉ NASTAVENIE

Toto nastavenie je najvýhodnejšie, keď pracujete s hĺbkovou šablónou alebo ak potrebuje zmeniť hĺbku frézovania.

- Nastavte hĺbku frézovania podľa návodu.
- Krúžkom /24/ pootočte jemné nastavenie na nulu. Potom zariadenie /17/ pretočte do požadovanej pozície. Jedno otočenie zodpovedá cca 1 mm a jeden stĺpik cca 0,1 mm.

NASTAVENIE HĹBKY AK JE FRÉZA PEVNE PRIMONTOVANÁ OBR. D

Je tiež možné nastavovať hĺbku priamo zopnutím hĺbkového dorazu a revolverového hĺbkového dorazu.

-
- Zopnite skrutku hĺbkového dorazu /13/ s revolverovým hĺbkovým dorazom /12/ a hĺbku frézovania nastavte nastavovacím zariadením. Oboznámte sa s návodom na stacionárne zariadenie.

MONTÁŽ POZDĹŽNEHO DORAZU OBR. A, E

Namontujte vodiacu tyč /5/ do frézovacieho stola /10/ a nasadte upevňovaciu skrutku. Posuňte pozdĺžny doraz /8/ cez tyč a nasadte upevňovaciu skrutku /4/. Odstráňte adaptér odsávača prachu /18/ a vývod uzavrite zátkou .

NASTAVENIE POZDĹŽNEHO DORAZU OBR. F

- Nakreslite rysku na obrábaný materiál a zosúvajte frézu, kým sa fréza nedotkne materiálu.
- Pritiahnite hĺbkovú aretáciu /15/.
- Nasadte frézu na rysku.
- Posuňte pozdĺžny doraz /8/ proti opracovávanému materiálu a pritiahnite zaistovaciu skrutku /4/.
- Pozdĺžny doraz /8/ zaistíte jemným nastavovacím zariadením /7/. Vonkajšia hrana prístroja musí byť nasadená na rysku.
- Pevne pritiahnite konečné zaistenie /20/.

ZAPNUTIE A VYPNUTIE

Vypínač /1/ sa nachádza na pravej strane rukoväti. Vrchná fréza je istená proti neúmyselnému zapnutiu.

- Stlačte tlačidlo /28/ a podržte ho stlačené. Ak si prajete plynulý chod stlačte tlačidlo /29/ a uvoľnite tlačidlo /28/.
- Prístroj vypnete opätovným stlačením tlačidla /28/.

POUŽITIE VODIACEJ OBJÍMKY OBR. G

Upevnite šablónu na opracovanom materiáli pomocou svoriek.

- Namontujte vodiacu objímku /26/ za pomoci skrutky /27/ na frézovací stôl /10/.

VEDENIE PRÍSTROJA POZDĹŽ LATKY

Ak nie je možné vedenie po okraji materiálu, môžete na materiál pripevniť latku, tá však musí na oboch stranách prečnievať.

FRÉZOVANIE VOLNOU RUKOU

Fréza môže byť použitá i bez akéhokoľvek dorazu, napr. na písanie alebo kreatívne diela.

- Pracujte len v obmedzených hĺbkach.
- Používajte frézy s maximálnym priemerom 6 mm.

FRÉZOVANIE S NÁBEHOVÝM ČAPOM OBR. B

Ak nie je možné rovnobežné vedenie ani vedenie objímkou môžete ku konturovaciemu frézovaniu použiť nábehový čap /30/. O správnom príslušenstve sa informujte u Vášho odborného predajcu DeWalt..

PRIPOJENIE VYSÁVAČA OBR. A,E

Odporúčame použiť vysávače podľa normy TRGS 553. Prach je odsávaný do vonkajšieho pripoja. Na vývod sa dajú pripojiť priemyselné vysávače napr. DeWalt SAS 54 E alebo DeWalt SAS 55 E. Vnútny priemer vývodu je 35 mm. Triesky takto vysaté v zberači budú stĺpikom vyvedené do prídavného vysávača.

- Nasadte odsávaciu hadicu na adaptér /18/ v stĺpiku alebo na vývod na pozdĺžnom doraze /6/.

ODPORÚČANIE K PRÁCI

- Vždy sa riadte bezpečnostnými predpismi.
- Frézou pohybujte podľa obr. H /vonkajšie a vnútorné hrany/

PRED ZAČATÍM PRÁCE

- Skontrolujte, či je fréza riadne namontovaná do upínacej klieštiny.
- Zvoľte optimálnu rýchlosť otáčok /DW 621/.
- Nastavte hĺbku frézovania.
- Inštalujte odsávanie prachu.
- Presvedčte sa, či je zaistená hĺbková aretácia.

ÚDRŽBA

DeWalt sú elektrické prístroje s dlhodobou životnosťou a s nízkymi nákladmi na údržbu. Pre dlhodobý a spoľahlivý chod je však potrebné pravidelné čistenie.

- Prístroj nepotrebuje premazávanie.
- Udržujte otvory na prívod vzduchu trvale priechodné a pravidelne ich prečisťujte mäkkou handričkou.

ČISTENIE STĹPIKOV NA ODVOD PRACHU OBR J

- Vyberte zátku alebo adaptér a štyri skrutky /31/ pod frézovacím stolom /10/.
- Diely opäť v opačnom poradí zložte.

OZNÁMENIE O ZHODE S NORMAMI EÚ

Týmto oznamujeme, že nasledujúce
elektrické náradie

DW 620 DW 621

zodpovedá normám 89/392/EWG, 89/336/EWG
73/23//EWG, EN 50144, EN 55104, EN 55014,
EN 61000-3-2, EN 61000-3-3

Lpa/akustický tlak/	85dB/A/	85dB/A/
Lwa/akustický výkon/	93dB/A/	93dB/A/
Stála efektívna hodnota zrýchlenia	2,5m/s ²	2,5m/s ²

Upozornenie: V prípade hluku presahujúceho normu **Lpa 70 dB (A)**

Lwa 85 dB (A) odporúčame použiť prostriedky na ochranu sluchu.

V návode na použitie je hlučnosť pri jednotlivých typoch uvedená.

BEZPEČNOSTNÉ PREDPISY

UPOZORNENIE!

Pri použití elektrického náradia musia byť dodržiavané nasledujúce bezpečnostné predpisy, aby sa predchádzalo úrazu elektrickým prúdom, riziku požiaru a osobným zraneniam. Pred začatím práce s týmito prístrojmi si najskôr prečítajte všetky pokyny a zabezpečte ich dodržiavanie.

PRE BEZPEČNÚ PRÁCU

- * Odporúčame používať ochranu sluchu pri akustickom tlaku vyššom ako 85,0 dB/A/.
- * Udržujte svoje pracovisko v čistote. Neporiadok na pracovisku zvyšuje možnosť nehody.
- * Dbajte na pracovné prostredie. Nevystavujte elektrické náradie dažďu. Nepoužívajte ho vo vlhkom, mokrom a výbušnom prostredí. Dbajte na dobré osvetlenie.
- * Chráňte sa pred úrazom elektrickým prúdom. Vyhýbajte sa dotyku uzemnených predmetov ako napr. potrubia, vykurovacích telies, sporákov, chladničiek a pod.
- * Chráňte elektrické náradie pred deťmi. Nedovoľte nikomu ďalšiemu dotýkať sa elektrického náradia alebo prídavného kábla. Zamedzte vstup nepovolaným osobám na pracovisko.
- * Bezpečne uložte nepoužívané elektrické náradie. Nepoužívané elektrické náradie musí byť uložené na suchom a uzamknutom mieste mimo dosahu detí.
- * Nepreťažujte elektrické náradie. Najlepšie a najbezpečnejšie budete pracovať v odporúčanom pracovnom rozsahu.
- * Používajte správne elektrické náradie. Nepoužívajte príliš slabé elektrické náradie pre ťažké práce. Používajte elektrické náradie len k účelom a prácam, na ktoré je určené. Napr. Nepoužívajte ručné okružné píly na pílenie stromov alebo odrezávanie konárov.

- * Používajte ochranné okuliare. Pri prašných prácach používajte kryt tváre alebo masku.
- * Používajte riadny pracovný odev. Nenoste voľný odev ani žiadne modné doplnky alebo šperky, môžu byť zachytené pohyblivými časťami elektrického náradia. Pri práci vonku odporúčame používať gumené rukavice a obuv s protišmykovou podrážkou. Ak máte dlhšie vlasy, noste sieťku na vlasy.
- * Nepoužívajte prívodný kábel na iné účely. Nikdy neprenášajte elektrické náradie za prívodný kábel a ani ho nepoužívajte na vytiahnutie vidlice zo zásuvky. Chráňte prívodný kábel pred teplom, olejom, masnotou a ostrými hranami.
- * Zabezpečte opracovávaný predmet. Na upínanie predmetov používajte upínacie prvky, svorky alebo zverák. Je to oveľa bezpečnejšie držanie ako rukou a elektrické náradie môžete pritom ovládať oboma rukami.
- * Dbajte na pevný postoj pri práci. Vyvarujte sa abnormálneho držania tela. Zaisťte si bezpečný postoj a rovnováhu po celý čas práce.
- * Starostlivo vykonávajte údržbu svojho elektrického náradia. Udržujte nástroje ostre a čisté. Tieto sú zárukou presnej a bezpečnej práce. Dodržiavajte pokyny na údržbu a na výmenu nástrojov. Prístroj udržiavajte v čistote, vetracie otvory čisté a priechodné. Do motora sa nesmú dostať cudzie telieska. Pravidelne kontrolujte prívodný kábel a vidlicu. Ak sú poškodené, nechajte ich neodkladne vymeniť odborníkom. Kontrolujte pravidelne predlžovací kábel a ak je poškodený, nahraďte ho iným. Rukováti udržiavajte suché a čisté a chráňte ich pred olejom a masnotou.
- * Vytiahnite prívodný kábel zo zásuvky. Po skončení práce, pred údržbou, pred výmenou nástrojov a príslušenstva všetkého druhu, napr. pílových kotúčov, pílových listov, vrtákov, nožov a pod.
- * Používajte vonkajší predlžovací kábel. Vo vonkajšom prostredí používajte kábel riadne označený a určený na prácu vonku.
- * Nenechávajte zasunuté žiadne montážne kľúče a kľučky. Pred zapnutím sa presvedčte, či sú z pohyblivých a rotačných častí elektrického náradia odstránené všetky upevňovacie alebo nastavovacie kľúče.

- * Zabráňte nemyslenému spusteniu. Neprenášajte žiadne elektrické náradie zapojené do siete s prstom na vypínači. Presvedčte sa, či pred pripojením do siete je prístroj vypnutý.
- * Buďte vždy pozorní. Venujte pozornosť tomu, čo robíte. Postupujte rozumne. Nepoužívajte elektrika náradie ak ste nesústredení alebo unavení.
- * Zapnite odsávanie prachu. Ak je prístroj vybavený odsávaním prachu alebo prípojkou na pripojenie vonkajšieho odsávania prachu, presvedčte sa, či je pripojené a riadne pracuje.
- * Skontrolujte, či elektrické náradie nie je poškodené. Pred každým ďalším použitím dôkladne skontrolujte ochranné kryty a všetky ľahko poškodené časti a posúďte, či sú schopné riadne pracovať a plniť všetky určené funkcie. Skontrolujte všetky pohyblivé časti, ktoré môžu ovplyvniť správnu funkciu elektrického náradia a posúďte, či sú funkčné. Poškodené diely a ochranné kryty musia byť riadne opravené alebo vymenené odborným servisom DeWalt. Poškodené vypínače nechajte neodkladne vymeniť odborným servisom DeWalt. Nepoužívajte elektrické náradie, ktoré možno vypínačom vypnúť alebo zapnúť.
- * **UPOZORNENIE:** V záujme Vašej vlastnej bezpečnosti používajte iba príslušenstvo a prídavné zariadenie uvedené v katalógu DeWalt alebo v návode na obsluhu. Použitie iného príslušenstva než toho, ktoré je odporúčané v katalógu DeWalt alebo v návode na obsluhu znižuje Vašu osobnú bezpečnosť.
- * Prípadnú opravu vyžiadajte u povereného servisu DeWalt. Toto elektrické náradie zodpovedá platným bezpečnostným predpisom. Všetky opravy musia byť vykonávané kvalifikovanými osobami s použitím originálnych náhradných dielov.
Tieto bezpečnostné predpisy chráňte a dobre uschovajte.

DVOJITÁ IZOLÁCIA

Toto elektrické náradie je úplne odizolované. To znamená, že dve na sebe nezávislé izolačné vrstvy Vás chránia pred tým, aby ste prišli do styku s kovovými časťami vodiacimi elektrický prúd. Je to dosiahnuté tým, že medzi elektrické a mechanické časti prístroja je umiestnená izolačná batéria. Takto Vám dvojitá izolácia poskytuje extrémnu ochranu pred elektrickým prúdom.

OPOTREBOVANÉ ELEKTRICKÉ NÁRADIE A OCHRANA ŽIVOTNÉHO PROSTREDIA

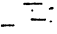
Keď príde deň, keď už nebudete môcť svoje elektrické náradie využívať tak intenzívne a bude potrebné ho vymeniť, prosíme myslite na ochranu životného prostredia. Elektrické náradie nepatrí medzi normálny domový odpad, ale materiály v ňom obsiahnuté je nutné zúžitkovať spôsobom chrániacim životné prostredie. O podrobnostiach sa informujte v najbližšom servise DeWalt.

Ochrana životného prostredia



Triedený odpad. Tento produkt sa nesmie zlikvidovať v bežnom domácom odpade.

Raz príde čas, keď budete musieť Váš výrobok **D e W A L T** vymeniť alebo ho prestanete používať. Neodhadzujte výrobok do bežného domového odpadu. Tento výrobok zlikvidujte v triedenom odpade.

-  Triedený odpad použitých výrobkov a obalového materiálu umožní recykláciu a opätovné využitie materiálov. Opätovné využitie recyklovaných materiálov pomáha chrániť životné prostredie a znižuje spotrebu surovín.

Miestne predpisy môžu obsahovať nariadenia o likvidácii triedeného odpadu na zberných miestach pre elektrické spotrebiče používané v domácnosti alebo u dodávateľa, v prípade zakúpenia nového výrobku.

D e W A L T poskytuje výhodnú službu zberania a recyklácie svojich výrobkov ešte pred dosiahnutím konca ich životnosti. Výhodu tejto služby využijete, ak vrátite výrobok ktorémukoľvek autorizovanému servisnému zástupcovi, ktorý prevedie likvidáciu výrobkov na vlastné náklady.

Politika našich služieb zákazníkom

Spokojnosť zákazníka s výrobkom a servisom je náš najvyšší cieľ. Kedykoľvek budete potrebovať radu či pomoc, obráťte sa s dôverou na náš najbližší servis DEWALT, kde Vám vyškolený personál poskytne naše služby na najvyššej úrovni.

Záruka DEWALT

Blahoželáme Vám k zakúpeniu tohto vysoko kvalitného výrobku DEWALT. Náš záväzok ku kvalite zahŕňa v sebe samozrejme tiež naše služby zákazníkom. Preto ponúkame záručnú dobu ďaleko presahujúcu minimálne požiadavky vyplývajúce zo zákona.

Kvalita tohto prístroja nám umožňuje ponúknuť Vám 30 dní záruku výmeny. Ak sa objaví v priebehu 30 dní od zakúpenia náradia akýkoľvek nedostatok podliehajúci záruke, bude Vám u Vášho obchodníka náradie vymenené za nové. Vďaka 1 ročnej záruke istoty máte nárok po dobu 1 roka od zakúpenia prístroja na bezplatné prehliadky v autorizovanom servise DEWALT. Zárukou kvality firma DEWALT garantuje počas trvania záručnej doby (24 mesiacov pri nákupe pre priamu osobnú spotrebu, 12 mesiacov pri nákupe pre osobnú a podnikateľskú činnosť) bezplatné odstránenie akejkoľvek materiállovej alebo výrobnéj chyby za nasledovných podmienok:

- Prístroj bude dopravený (spolu s originálnym záručným listom DEWALT a s dokladom o nákupe), do jedného z poverených servisných stredísk DEWALT, ktoré sú autorizované na vykonávanie záručných opráv.
- Prístroj bol používaný iba s originálnym príslušenstvom alebo prídavnými zariadeniami a príslušenstvom BBW či Piranha, ktoré je vyslovene odporúčané ako vhodné na použitie spolu s prístrojom DEWALT.
- Prístroj bol používaný a udržiavaný v súlade s návodom na obsluhu.
- Motor prístroja nebol preťažovaný a nie sú badateľné žiadne známky poškodenia vonkajšími vplyvmi.
- Do prístroja nebolo zasahované nepovolnou osobou. Osoby povolané tvoria personál poverených servisných stredísk DEWALT, ktoré sú autorizované na vykonávanie záručných opráv.

Naviac poskytuje servis DEWALT na všetky vykonávané opravy a vymenené náhradné diely ďalšiu servisnú záručnú dobu v trvaní 6 mesiacov.

Záruka sa nevzťahuje na spotrebné príslušenstvo (vrtáky, skrutkovacie nástavce, hobľovacie nože, brúsne kotúče, pílové listy, pílové kotúče, brúsny papier a pod.) ani na príslušenstvo prístroja poškodené opotrebovaním.

Záručný list je dokladom práv spotrebiteľa – zákazníka v zmysle § 620 Občianskeho zákonníka a § 429 Obchodného zákonníka. Patrí k predávanému výrobku zodpovedajúceho katalógového a výrobného čísla ako jeho príslušenstvo. Pri každej reklamacii je potrebné tento záručný list predložiť predávajúcemu, príp. servisnému stredisku DEWALT poverenému vykonávaním záručných opráv. Vo vlastnom záujme si ho preto spolu s originálom dokladu o nákupe starostlivo uschovajte.

DEWALT ponúka rozsiahlu sieť autorizovaných servisných opravovní a zberných stredísk. Ich zoznam nájdete na záručnom liste. Ďalšie informácie týkajúce sa servisu môžete získať na dole uvedených telefónnych číslach a na internetovej adrese www.2helpU.com.

Black & Decker

Stará Vajnorská cesta 16
832 44 Bratislava

tel: 02 492 41 394, 02 446 38 121
fax: 02 492 41 390
informacie@blackanddecker.sk

Právo na prípadné zmeny vyhradené.

03/2005





BAND SERVIS, Praha-Modřany, Klášterského 2

BAND SERVIS, Zlín, K Pasekám 4440,

BAND SERVIS, Brno, Veleslavínova 11,

BAND SERVIS, Hradec Králové, Veverkova 1515,

BAND SERVIS, Ostrava-Radvanice, Těšínská 120,

tel: 244 403 247
fax: 241 770 167
tel: 577 008 550 / 551
fax: 577 008 559
<http://www.bandservis.cz>
tel: 549 211 831
fax: 549 211 831
tel: 495 539 126
fax: 495 539 126
tel: 596 232 390
fax: 596 232 390



BAND SERVIS, Trnava, Paulínska 22,

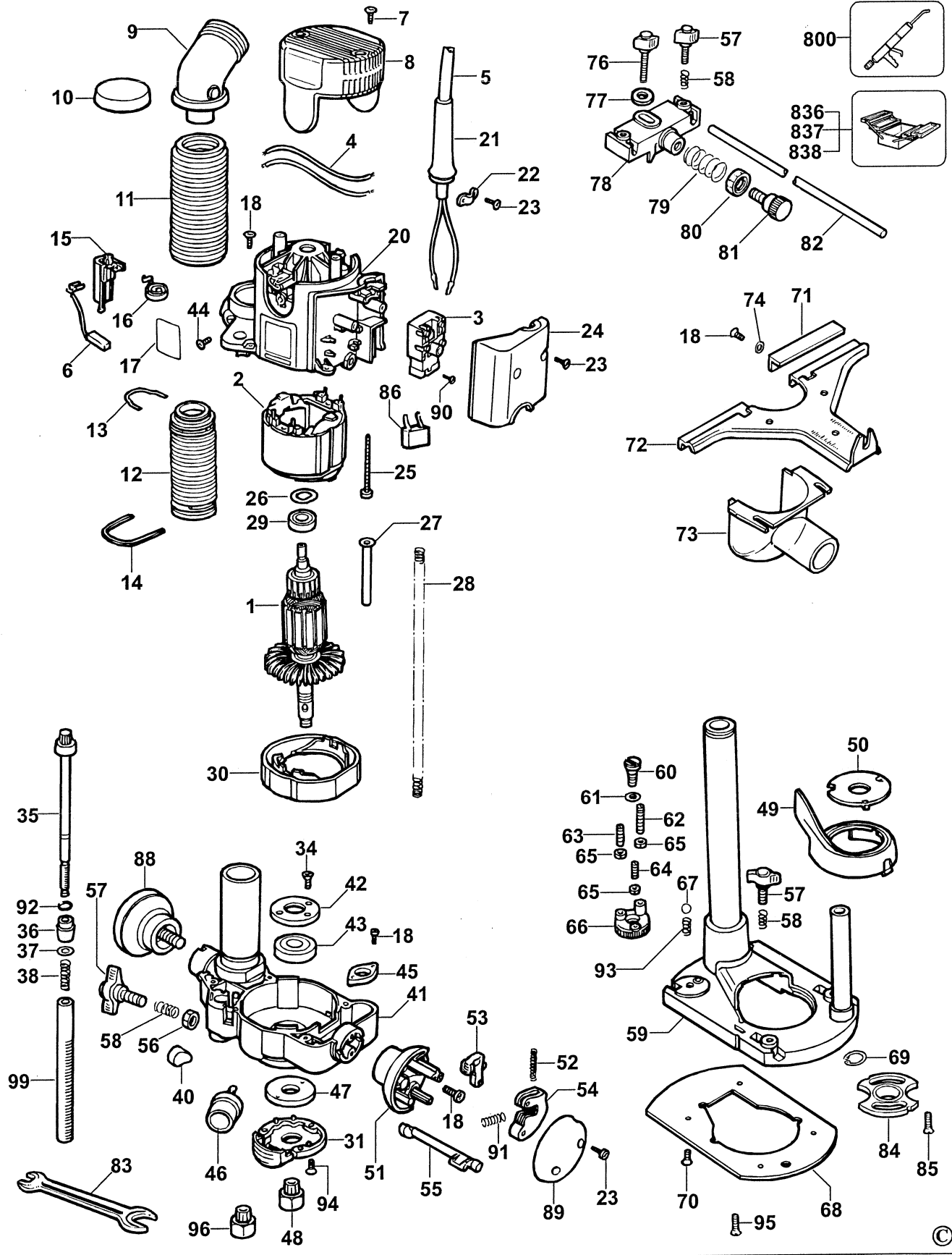
BAND SERVIS, Košice, Zvonárska 8,

tel: 033/55 11 063
fax: 033/55 12 624
tel: 055/6233155

DEWALT

DW620

TYP.
1



E12177 / 329203-00

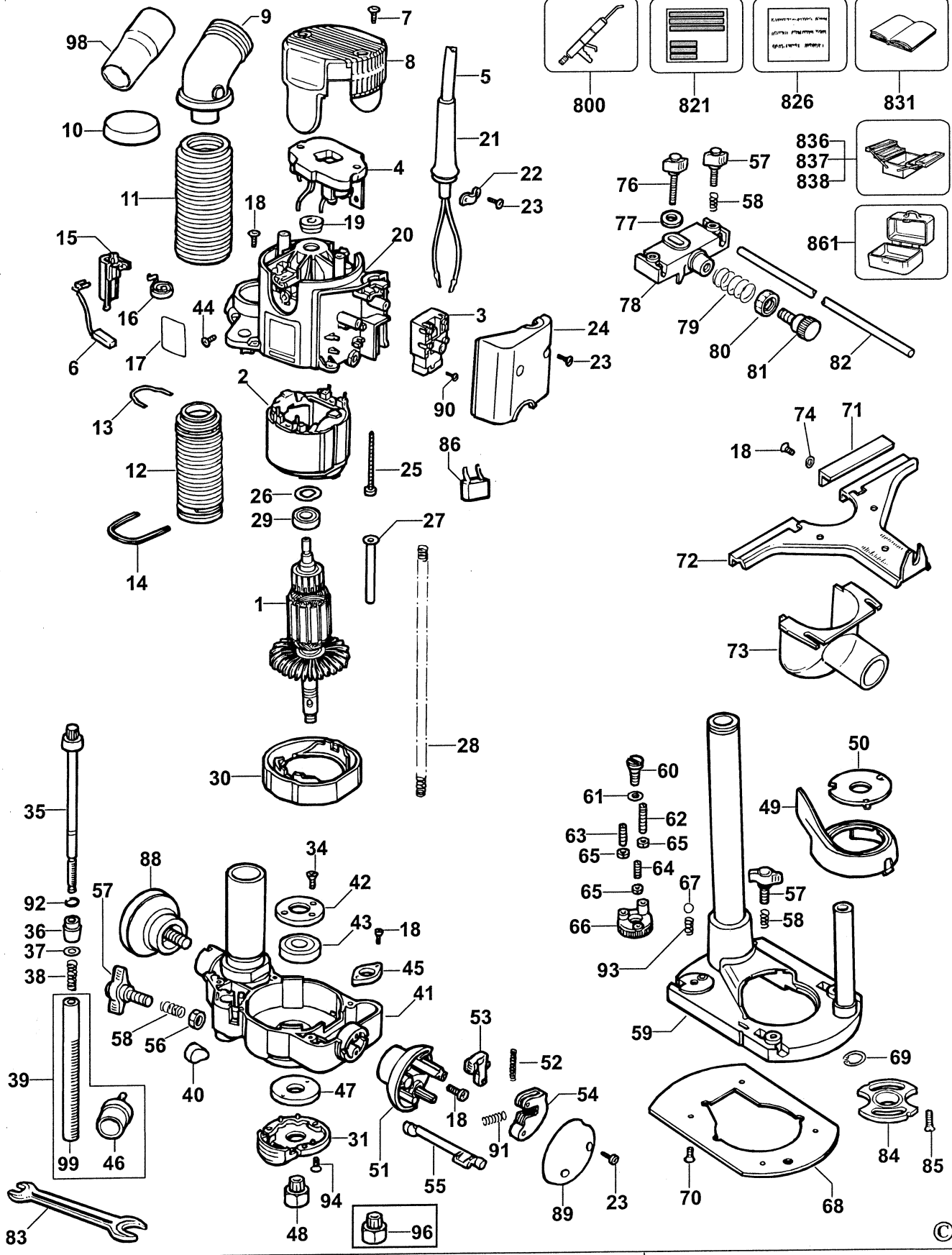
07-03-97

DEWALT

DW621

DW621-220

TYP.
1



E11724 / 329203-01

07-04-97



ZÁRUČNÍ LIST



ZÁRUČNÝ LIST

DEWALT®

ZÁRUČNÍ DOBA POSKYTOVANÁ PRODEJCEM NA PRODANÝ VÝROBEK JE:
 ZÁRUČNÁ DOBA POSKYTOVANÁ PREDAJCOM NA PREDANÝ VÝROBOK JE:

- 24 měsíců při prodeji zboží fyzické osobě – spotřebiteli pro soukromou přímou spotřebu (§ 620 Občanského zákoníku)
 24 mesiacov pri predaji tovaru fyzickej osobe – spotrebiteľovi pre súkromnú priamu osobnú spotrebu (§ 52 a § 620 Občianskeho zákonníka)
 12 měsíců při prodeji zboží podnikateli, který ho používá v rámci své obchodní nebo jiné podnikatelské činnosti (§ 429 Obchodního zákoníku)
 12 mesiacov pri predaji tovaru podnikateľovi, ktorý koná v rámci svojej obchodnej alebo inej podnikateľskej činnosti (§ 429 Obchodného zákonníka)

Od data prodeje/Od dátumu predaja:

Kupující prohlašuje, že účel nákupu je pro/Kupujúci prehlasuje, že účel nákupu je pre:

- Přímou osobní spotřebu/Priamu osobnú spotrebu
 Obchodní a podnikatelskou činnost/obchodnú a podnikateľskú činnosť

IČO:

Číslo pokladního dokladu - faktury/Číslo pokladničného dokladu - faktúry:

TYP VÝROBKU:

CZ	Výrobní kód	Datum prodeje	Razítko prodejny Podpis
SK	Číslo série	Dátum predaja	Pečiatka predajne Podpis

CZ

Adresy servisu
Band Servis
Klásterského 2
CZ-14300 Praha 4
Tel.: 244 403 247
Fax: 241 770 167

Band Servis
K Pasekám 4440
CZ-76001 Zlín
Tel.: 577 008 550/551
Fax: 577 008 559
<http://www.bandservis.cz>

SK

Adresa servisu
Band Servis
Paulínska ul. 22
SK-91701 Trnava
Tel.: 033/55 11 063
Fax: 033/55 12 624

CZ Dokumentace záruční opravy

SK Záznamy o záručných opravách

CZ	Číslo	Datum příjmu	Datum zakázky	Číslo zakázky	Závada	Razítko Podpis
SK	Číslo dodávky	Dátum nahlásenia	Dátum opravy	Číslo objednávky	Popis poruchy	Pečiatka Podpis