

EXTOL®

413103
8895200

IMPROVE YOUR DAY!

Vysokotlaký vodní čistič / CZ
Vysokotlakový vodný čistič / SK
Nagynyomású vizes tisztítógép / HU
High pressure water cleaner / EN
Hochdruckreiniger / DE

Version 08/2021



Původní návod k použití





Preklad pôvodného návodu na použitie




Az eredeti használati utasítás fordítása





Translation of the original user's manual



Übersetzung der ursprünglichen Bedienungsanleitung

CZ / Doplnkové příslušenství k vysokotlakým čističům
SK / Doplnkové príslušenstvo k vysokotlakovým čističom
HU / Kiegészítő tartozékok a magasnyomású tisztítókhoz
EN / Supplementary accessories for water pressure cleaners
DE / Zusätzliches Zubehör zu den Hochdruckreinigern

Obj. číslo - Rend. szám Item number Die Bestellnummer	Název - Názov - Cím Name of item Der Name der Waren	Příklad použití - Príklad použitia Példa a használatra - Example of use Das Beispiel der Anwendung
 413200	Kartáč s rotujícími tryskami a ohebným kloubem Ø 25 cm Kefa s rotujícími dýzami a ohybným klbom Ø 25 cm Forgó fúvókás kefe (Ø 25 cm) hajlékony csuklóval Patio brush kit Ø 25 cm Bürste mit rotierenden Düsen und flexiblen Gelenk Ø 25 cm	Čištění chodníků, teras, ploch atd. Čistenie chodníkov, terás, plôch atď. Járdák, teraszok, nagy felületek stb. tisztításhoz Cleaning footpaths, terraces, areas, etc. Reinigung von Gehwegen, Terrassen, Flächen usw.
 413201	Kartáč rotační Ø 15 cm Kefa rotačná Ø 15 cm Forgókefe (Ø 15 cm) Rotary brush kit Ø 15 cm Rotationsbürste Ø 15 cm	Rotující kartáč pro větší účinnost čištění Rotujúca kefa pre väčšiu účinnosť čistenia Forgókefe a hatékonyabb tisztításhoz Rotating brush for more effective cleaning Rotierende Bürste für höhere Wirksamkeit der Reinigung
 413202	Kartáč široký 25 cm Kefa široká 25 cm Széles kefe (25 cm) Horizontal brush 25 cm Breite Bürste 25 cm	Pro rychlejší čištění větších ploch Na rýchlejšie čistenie väčších plôch Nagy felületek gyorsabb tisztításhoz For faster cleaning of larger areas Zur schnelleren Reinigung grösserer Flächen
 413203	Kartáč svislý 16 cm Kefa zvislá 16 cm Függőleges kefe (16 cm) Fix brush kit 16 cm Senkrechte Bürste 16 cm	Např. pro mytí osobních a užitkových automobilů Např. na umývanie osobných a užitkových automobilov Például személygépkocsik és tehergépkocsik mosásához E.g. for washing motor vehicles Z.B. zum Waschen von PKW's und Nutzfahrzeugen

Obj. číslo - Rend. szám Item number Die Bestellnummer	Název - Názov - Cím Name of item Der Name der Waren	Příklad použití - Príklad použitia Példa a használatra - Example of use Das Beispiel der Anwendung
 413210	Tryska rotační - Dýza rotačná - Forgófúvóka - Rotary angle nozzle - Rotationsdüse	Tryska vytváří tlakové rázy otáčením proudu vody kolem centrální osy pro větší účinek čištění např. pro odstranění olupané barvy, špatně odstranitelných nánosů na povrchu apod. Dýza vytvárá tlakové rázy otáčením prúdu vody okolo centrálnej osi pre väčší účinok čistenia např. pre odstránenie olupanej farby, zle odstrániteľných nánosov na povrchu a pod. A központi tengely körüli forgással a fúvóka pulzáló vízsugarat hoz létre, ami hatékonyabb teszi a tisztítást, például felpattogzott festékek eltávolítása vagy makacs szennyeződések fellazítása stb. során. The nozzle produces impacts by rotating a water current around a central axis for increased cleaning power, e.g. for removing peeling paint, hard-to-remove deposits on surfaces, etc. Die Düse erzeugt Druckwellen durch das Drehen des Wasserstrahls um die zentrale Achse, damit wird ein grösserer Wirkungsgrad der Reinigung erzielt, z. B. zur Beseitigung von abgeblätterter Farbe, von schlecht entfernbaren Ablagerungen von Oberflächen u. ä.
 413211	Ohnutý nástavec s tryskou 315° Ohnutý násadec s dýzou 315° Hajlított toldalék (315°) fúvókával Angle nozzle 315° Gebogener Aufsatz mit Düse 315	Čištění špatně přístupných míst, např. podběhu kol a podvozků automobilů apod. Čistenie zle prístupných miest, např. podbehu kolies a podvozkov automobilov a pod. A nehezen hozzáférhető helyek, például sárvédők, alvázak stb. tisztításához Cleaning hard to reach places, e.g. wheel housings and undercarriages of vehicles, etc. Reinigung von schlecht zugänglichen Stellen, z.B. Radkasten und Fahrgestell bei Fahrzeugen
 413212	Prodlužovací nástavce pistole 4 ks; 1,5 m celkem Predĺžovacie násadce pištole 4 ks; 1,5 m celkovo Hosszabbító toldalék a szórópisztolyhoz (4 db), összesen 1,5 m hosszú Metal extension tube 4 pcs; total length 1,5 m Verlängerungsaufsätze der Pistole 4 Stck, insgesamt 1,5 m	Čištění vysokých či špatně dosažitelných míst, např. střechy Čistenie vysokých či zle dosiahnuteľných miest, např. strechy A magasán található felületek, például tetők tisztításához Cleaning high or hard-to-reach places, e.g. roofs Reinigung hoher oder schlecht erreichbarer Stellen, z.B. Dächer

Obj. číslo - Rend. szám Item number Die Bestellnummer	Název - Názov - Cím Name of item Der Name der Waren	Příklad použití - Priklad pouzitia Példa a használatra - Example of use Das Beispiel der Anwendung
  413213	Šampónovač na stříkací pistol Šampónovač na striekaciu pištoľ Tisztítószer tartály a pisztolyhoz Detergent tank Shampoobehälter zur Spritzpistole	Nádobka na roztok čistícího prostředku s instalací na stříkací pistol pro nanášení čistícího prostředku Nádobka na roztok čistiacieho prostriedku s inštaláciou na striekaciu pištoľ na nanášanie čistiacieho prostriedku Szórópisztolyra szerelhető tartály, a tisztító- anyag adagolásához Cleaning detergent solution tank with in- stallation on spray gun for application of cleaning agent Behälter für Reinigungsmittel zur Installati- on an die Spritzpistole zur Auftragung des Reinigungsmittels
 413220	Hadice na čištění odpadního potrubí 8,1 m Hadica na čistenie odpadového potrubia 8,1 m Tömlő, szennyvízcsövek tisztí- tásához (8,1 m) Pipe cleaning hose 8,1 m Schlauch zur Reinigung des Abflussrohres 8,1 m	Např. prostříkování ucpaného potrubí tlakovou vodou Napr. prestrekovanie upchatého potrubia tlakovou vodou Például az eldugult szennyvízcsövek kitisztításához E.g. spraying of clogged pipes with pressurised water Z.B. zur Durchspülung eines verstopften Rohres mit Druckwasser
 413221	Prodlužovací tlaková hadice 8,3 m Predĺžovacia tlaková hadica 8,3 m Tömlőhosszabbító (8,3 m) Extension hose 8,3 m Verlängerungsdruckschlauch 8,3 m	Prodlužovací hadice např. pro čištění ve výškách Predĺžovacia hadica, napr. na čistenie vo výškach Hosszabbító tömlő, például a magasban végzett munkákhoz Extension hose for e.g. cleaning at high elevations Verlängerungsschlauch z.B. zur Reinigung in grosser Höhe

CZ / Náhradní příslušenství k vysokotlakému čističi 413103 SK / Náhradné príslušenstvo k vysokotlakovému čističu 413103 HU / Pót tartozékok a 413103 típusú magasnyomású tisztítóhoz EN / Spare accessories for high pressure washer 413103 DE / Ersatzzubehör zum Hochdruckreiniger 413103	
Obj. číslo - Rend. szám Item no. - Die Bestellnummer	Název - Názov - Cím - Name of item - Der Name der Waren
 413103A	Stříkací pistole s nástavcem a tryskou Striekacia pištoľ s násadcom a dýzou Szórópisztoly toldalékkal és fúvókával Gun with lance Spritzpistole mit Aufsatz und Düse
 413103B	Tlaková hadice 5 m Tlaková hadica 5 m 5 m-es tömlő Hose 5 m Druckschlauch 5 m

CZ / Náhradní příslušenství k vysokotl. čističi 8895200 SK / Náhradné príslušenstvo k vysokotl. čističu 8895200 HU / Pót tartozékok a 8895200 típusú magas. tisztítóhoz EN / Spare accessories for high pressure washer 8895200 DE / Ersatzzubehör zum Hochdruckreiniger 8895200	
Obj. číslo - Rend. szám Item no. - Die Bestellnummer	Název - Názov - Cím - Name of item - Der Name der Waren
 8895200A	Stříkací pistole s nástavcem a tryskou Striekacia pištoľ s násadcom a dýzou Szórópisztoly toldalékkal és fúvókával Gun with lance Spritzpistole mit Aufsatz und Düse
 8895200B	Tlaková hadice 5 m Tlaková hadica 5 m 5 m-es tömlő Hose 5 m Druckschlauch 5 m

Úvod

Vážený zákazníku,

děkujeme za důvěru, kterou jste projevíli značce Extol® zakoupením tohoto výrobku.

Výrobek byl podroben testům spolehlivosti, bezpečnosti a kvality předepsaných normami a předpisy Evropské unie.

S jakýmkoli dotazy se obraťte na naše zákaznické a poradenské centrum:

www.extol.cz

Fax: +420 225 277 400 Tel.: +420 222 745 130

Výrobce: Madal Bal a. s., Průmyslová zóna Příluky 244, 76001 Zlín, Česká republika

Datum vydání: 30. 12. 2014

I. Technické údaje

Objednávacie číslo	413103	8895200
Příkon	1400 W	1800 W
Výstup tlakové vody		
Jmenovitý tlak	70 bar (7 MPa)	100 bar (10 MPa)
Přípustný tlak	100 bar (10 MPa)	140 bar (14 MPa)
Max. průtok	5,5 L/min	6,7 L/min
Přívod vody		
Minimální a max. tlak přívodu vody	2-10 bar (0,2 – 1 MPa)	0-10 bar (0 – 1 MPa)
Minimální průtok přívodu vody	7 L/min	8 L/min
Teplota vody	5-40°C	5-40°C
Velikost závitů přívodu vody	G 3/4"	G 3/4"
Tlaková hadice		
Délka/materiál tlakové hadice	5 m; PVC	5 m; PVC
Samopřísávání roztoku čisticího prostředku	NE	ANO
Samonasávání přívodní vody	NE	ANO
Teplota okolí pro použití čističe	0 < t < 45°C	0 < t < 45°C
Délka napájecího kabelu	5 m	5 m
Stupeň ochrany IP	IPX5	IPX5
Dvojitá izolace	ano	ano
Hodnota zpětných sil nástavce při max. tlaku	≤ 20 N	≤ 20 N
Hmotnost (bez hadice a kabelu)	3,5 kg	7 kg
Hladina akustického tlaku; nejistota K měřeno dle EN ISO 11203; deklarováno dle EN ISO 4871	77,2 dB(A); K=±3	77,2 dB(A); K=±3
Hladina akustického výkonu; nejistota K měřeno dle EN ISO 3744; deklarováno dle EN ISO 4871	89 dB(A); K=±3	89 dB(A); K=±3
Hladina vibrací; nejistota K (měřeno dle EN 60335-2-79)	1,75 m/s ² ; K=±1,5	1,75 m/s ² ; K=±1,5

Tabulka 1

II. Charakteristika

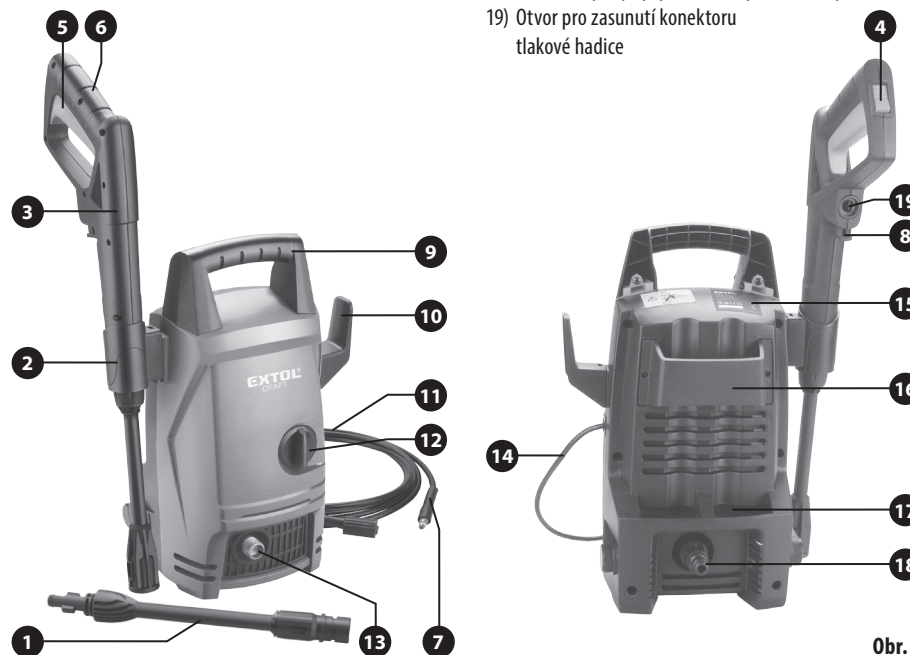
- Vysokotlaký čistič je určen k čištění povrchů a ploch z kamene, dřeva, kovu, plastu. Hlavní uplatnění nachází tento výrobek při mytí dopravních prostředků, při čištění chodníků, teras, fasád domů, zahradního nářadí, odstraňuje mech a řasy apod., přičemž se využívá zejména účinku vysokého tlaku vody, který je dostačující pro většinu čistících úkonů.
 - ➔ Koncovkou stříkacího nástavce lze regulovat úhel rozpětí stříkané vody a u modelu 8895200 také tlak vody na výstupu dle potřeby.
 - ➔ Model 8895200 je vybaven systémem přísávání čisticího prostředku pro vyšší účinnost čištění a funkci samonasávání přívodní vody.
- Tyto modely čističů jsou určeny zejména pro domácí čistící úkony menšího rozsahu a ne pro každodenní dlouhodobé používání, např. při komerčním mytí aut nebo k čistícím účelům prováděnými úklidovými (čisticími) firmami apod.

III. Součásti a ovládací prvky

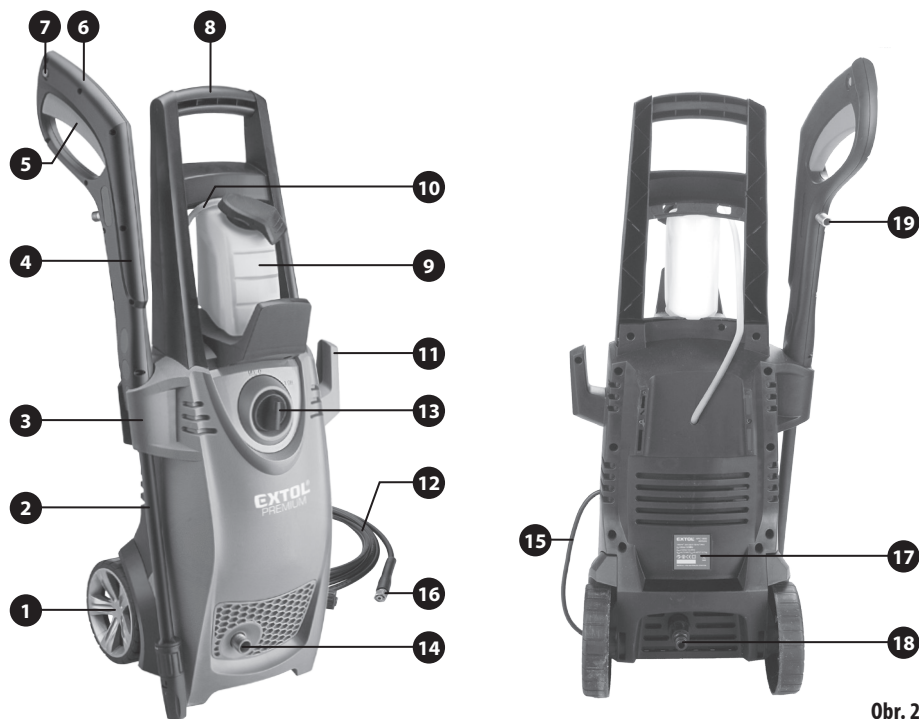
MODEL 413103

Obr.1, pozice-popis

- 1) Nástavec stříkací pistole s tryskou
- 2) Opěrný držák nástavce s pistolí
- 3) Stříkací pistole
- 4) Bezpečnostní pojistka proti neúmyslnému stisknutí spouště
- 5) Spoušť stříkací pistole
- 6) Rukojeť stříkací pistole
- 7) Odnímatelná koncovka tlakové hadice od stř. pistole
- 8) Pojistka pro odejmutí tlakové hadice od stř. pistole
- 9) Rukojeť pro přenášení
- 10) Závěsný držák svinuté tlakové hadice
- 11) Tlaková hadice
- 12) Provozní spínač
- 13) Výstup se závitem pro připojení tlakové hadice
- 14) Přívodní kabel
- 15) Štítek s technickými údaji
- 16) Opěrka pro nenainstalovaný nástavec stříkací pistole
- 17) Úložný prostor nástavce stříkací pistole
- 18) Koncovka pro připojení hadice přívodu vody
- 19) Otvor pro zasunutí konektoru tlakové hadice



Obr. 1



Obr. 2

Obr.2, pozice-popis

- 1) Manipulační kolečka
- 2) Nástavec stříkací pistole s tryskou
- 3) Držák stříkací pistole s nástavcem
- 4) Stříkací pistole
- 5) Spoušť stříkací pistole
- 6) Rukojeť stříkací pistole
- 7) Bezpečnostní pojistka proti neúmyslnému stisknutí spouště
- 8) Manipulační madlo
- 9) Nádobka na roztok saponátu
- 10) Přisávací hadička roztoku saponátu
- 11) Držák pro zavěšení svinuté tlakové hadice
- 12) Tlaková hadice
- 13) Provozní spínač
- 14) Výstup se závitem pro připojení tlakové hadice
- 15) Přívodní kabel
- 16) Příruba tlakové hadice ke stříkací pistoli
- 17) Štítek s technickými údaji
- 18) Koncovka pro připojení hadice přívodu vody
- 19) Závit pro připojení tlakové hadice

IV. Příprava čističe k použití

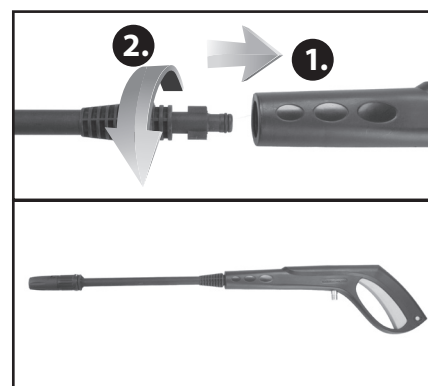
⚠ UPOZORNĚNÍ

- Před použitím si přečtěte celý návod k použití a ponechte jej přiložený u výrobku, aby se s ním obsluha mohla seznámit. Pokud výrobek komukoli půjčujete nebo jej prodáváte, přiložte k němu i tento návod k použití. Zamezte poškození tohoto návodu. Výrobce nenes odpovědnost za škody či zranění vzniklá používáním přístroje, které je v rozporu s tímto návodem.
- Tento stroj mohou používat osoby se sníženými fyzickými, smyslovými nebo mentálními schopnostmi nebo s nedostatkem zkušeností a znalostí pokud jsou pod dozorem nebo byly poučeny o používání stroje bezpečným způsobem a rozumí případným nebezpečím. Těžce hendikepovaní lidé mohou mít jiné nároky na konstrukci či provedení tlakového čističe pro zajištění správného

používání. Tento stroj však nesmí být používán dětmi a musí být zajištěn dozor nad dětmi, aby se zajistilo, že si se strojem nebudou hrát. Stroj nesmí být používán neproškolenými osobami.

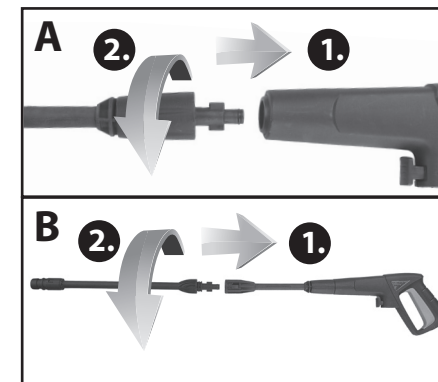
- Montáž či demontáž součástí vysokotlakého čističe provádějte při odpojeném přívodním kabelu ze zásuvky elektrického proudu a vypnutém přívodu vody.
- Před instalací a každým použitím přístroje, příruba, napájecí kabel a tlakovou hadici zkontrolujte, zda nejsou poškozeny. Zkontrolujte, zda izolace napájecího kabelu a materiál tlakové hadice nejsou zpuchřelé. Poškozený přístroj nebo s poškozenou tlakovou hadicí a napájecím kabelem nepoužívejte a zajistěte opravu v autorizovaném servisu značky Extol®. Za poškození se rovněž považuje zpuchřelý napájecí kabel a materiál tlakové hadice.
- Jakékoli přenastavení, výměnu částí, čištění provádějte při vypnutém přístroji s odpojeným přívodem elektrického proudu a vody. Hrozí nebezpečí úrazu!

INSTALACE/VYJMUTÍ NÁSTAVCE STŘÍKACÍ PISTOLE



Nasazení nástavce na stříkací pistoli modelu 8895200
Obr.3

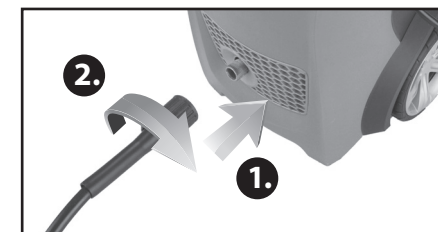
- Na stříkací pistoli modelu 43103 je pro používání nutno nasadit 2 nástavce.



Nasazení nástavce na stříkací pistoli čističe 43103
Obr.4

- ➔ Nástavec stříkací pistole vložte do koncovky stříkací pistole tak, aby výstupky na nástavci zapadly do výřezů v koncovce stříkací pistole a pak nástavcem otočte, aby došlo k jeho uzamčení.
- ➔ Přesvědčte se o pevném spojení obou dílů zatáhnutím za stříkací nástavec vpřed.
- ➔ Pro vyjmutí nástavcem otočte v opačném směru a pak jej z koncovky pistole vyjměte.

PŘIPOJENÍ/ODPOJENÍ VYSOKOTLAKÉ HADICE NA VÝSTUP TLAKOVÉ VODY



Připojení tlakové hadice k výstupu tlakové vody
Obr.5

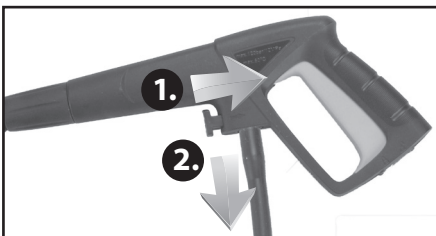
- ➔ Konektor tlakové hadice s těsnícím kroužkem zasuňte až nadoraz do výstupu tlakové vody čističe a hadici k výstupu připevněte našroubováním příruba.
- Zkontrolujte, zda je tlaková hadice k výstupu řádně připevněna.
- Pro odpojení postupujte v opačném pořadí kroků.

PŘIPOJENÍ/ODPOJENÍ VYSOKOTLAKÉ HADICE K PISTOLI PRO MODEL 413103

- Konektor tlakové hadice zasuňte do otvoru v rukojeti stříkací pistole tak, aby došlo k zacvaknutí pojistky.



Připojení tlakové hadice ke stříkací pistoli
Obr.6



Odejmутí tlakové hadice ze stříkací pistole
Obr.7

- ➔ Pro odejmутí hadice zvedněte bezpečnostní pojistku na stříkací pistoli a konektor tlakové hadice vyjměte.

PŘIPOJENÍ/ODPOJENÍ VYSOKOTLAKÉ HADICE K PISTOLI PRO MODEL 8895200

- Přírubu tlakové hadice našroubujte na závit stříkací pistole montážním klíčem.



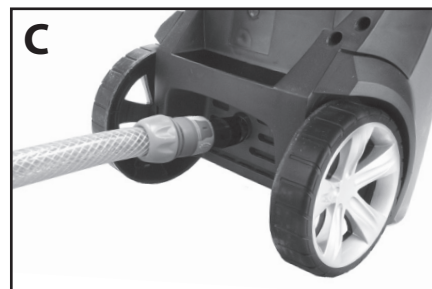
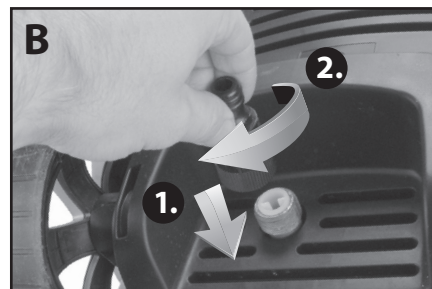
Montáž tlak. hadice k pistoli u modelu 8895200, Obr.8

INSTALACE KONEKTORU PRO RYCHLOSPOJKU PŘÍVODU VODY A/NEBO PŘÍVODU VODY

- ➔ Do otvoru přívodu vody zasuňte filtr pro odstranění mechanických nečistot a na závit našroubujte konektor pro rychlospojku přívodu vody nebo přímo koncovku přívodu vody.
- ➔ Použijte ohebnou přívodní hadici s vystužením stěny, minimální délkou 5 m a minimálním průměrem (1/2") 12,5 mm k omezení zpětného tlaku.
- ➔ K napájení čističe lze použít také čistou užitkovou vodu z výše umístěné vodovodní nádrže, aby voda tekla samospádem, přičemž tlak vody by měl být min. okolo 2 bar. a minimální průtok přiváděné vody musí odpovídat hodnotě uváděné v tabulce technických údajů. Z tohoto důvodu musí být přívodní hadice kratší, přibližně 3 m.

⚠ UPOZORNĚNÍ

- Tlakový čistič nesmí být připojen ke zdroji pitné vody bez ochrany zpětného průtoku vyhovující normě EN 12729, viz kapitola VII. Zásady použití a bezpečnostní pravidla.
- ➔ Zajistěte, aby na napájecí hadici nebyl omezen průtok, např. pohnutím hadice nebo přiškrcením o hranu.
- ➔ Pro napájení čističe smí být použita pouze voda s teplotou v rozmezí + 5 až +40 °C.
- ➔ Před připojením hadice s přívodem vody k přístroji ji zavodněte, aby z ní byl vytlačen vzduch a čistič aby tak zpočátku neběžel nasucho než by začal nasávat vodu.



Obr.9 A až C, instalace přívodu vody

⚠ UPOZORNĚNÍ

- Vysokotlakový čistič nikdy neprovazujte bez nainstalovaného filtru přívodu vody – nasávání vody s obsahem nečistot vede k poškození čističe. Voda obsahující nečistoty, které nelze odstranit tímto sítkem (např. jemnou rez, bahno apod.), nemůže být použita pro napájení čističe. Na tento druh poškození výrobku nelze uplatnit nárok na bezplatnou záruční opravu.

PŘÍPRAVA ČISTIČE PRO SAMONASÁVÁNÍ PŘÍVODNÍ VODY (neplatí pro model Extol® Craft 413103)

- Vysokotlakový čistič je vybaven funkcí pro samonasávání přívodní vody z nádrže v případě, když není připojen k vodovodnímu řádu, tj. s tlakem přívodní vody 0 bar.

⚠ UPOZORNĚNÍ

- ➔ Podmínkou pro tento způsob napájení čističe vodou je použití maximální délky přívodní hadice 3m, protože jinak by docházelo k přetěžování čerpadla vlivem tíhy vodního sloupce v hadici a poklesu tlaku vody na výstupu.

Před uvedením čističe do chodu nejprve hadici zcela zaplňte vodou, např. nalitím vody do hadice z konve, aby čerpadlo neběželo nasucho. Chod čerpadla na sucho vede k jeho poškození!

Konec hadice s vodou vložte do nádrže s vodou a ihned zapněte čistič, aby voda z hadice nevytekla a čerpadlo začalo samo nasávat vodu z nádrže.

NASTAVENÍ ČISTIČE PRO PŘISÁVÁNÍ ČISTÍČÍHO PROSTŘEDKU (neplatí pro model Extol® Craft 413103)

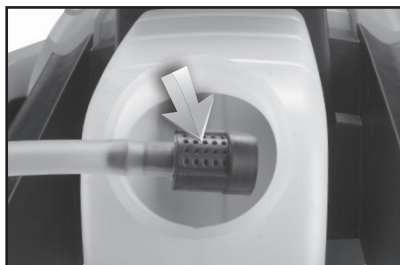
- Systémem přísávání čisticího prostředku je vybaven model 8895200.

Přístroj je vybaven systémem přísávání čisticího prostředku pro vyšší účinnost čištění. Při použití tohoto systému postupujte následovně:

1. Do nádrhy čističe připravte roztok tenzidu (saponátu). Nepoužívejte husté sirupovité koncentrované prostředky. Tyto prostředky je nutné vždy zředit vodou, jinak kvůli své konzistenci nebudou přísávány do čističe. Zakázané čisticí prostředky jsou uvedeny v odstavci Zakázané používání kapitola VII. Zásady použití a bezpečnostní pravidla.

⚠ UPOZORNĚNÍ

- Do čističe smí být použity z ekologických důvodů pouze biologicky odbouratelné čisticí prostředky. Odpadní voda z čištění musí být sbírána k ekologické likvidaci. Z důvodu ochrany životního prostředí nesmí být odpadní voda vypouštěna do půdy, vodních toků a životního prostředí!
2. Zkontrolujte, zda není zanesený filtr na přísávací hadičce a hadičku s filtrem zasuňte na dno nádrhy. Nádrhy pak uzavřete víčkem.



Filtr hadičky přisávání roztoku čistícího prostředku, Obr.10

3. K tomu, aby čistič přisával roztok čistícího prostředku, je nutné prstencem s nápisem „PRESSURE“ na konci stříkácí pistole otáčet ve směru znaménka (-) až na doraz. Tím bude nastaven tlak vody na minimum a bude docházet k přisávání, jinak nikoli.
4. Po ukončení práce s čističem nádobku od čistícího prostředku důkladně vymyjte vodou a celý přisávací systém čistícího prostředku promyjte čistou vodou za chodu čističe.

⚠ UPOZORNĚNÍ

- Nikdy vysokotlaký čistič neprovazujte bez filtru nečistot nainstalovaného na konci hadičky pro přisávání roztoku. Jinak hrozí nasátí nečistot a následné poškození přístroje. Filtr pravidelně čistěte.
- Ostatní prvky jako např. opěrky obr.1, pozice 2 a 10 nainstalujte dle obrázku.

V. Zapnutí/vypnutí/odstavení z provozu

- Před připojením napájecího kabelu ke zdroji el. napětí zkontrolujte, zda hodnota napájecího napětí na štítku přístroje odpovídá hodnotě napětí v zásuvce. Zkontrolujte, zda není poškozena vidlice přírodního kabelu. Přístroj je určen pro napájení v rozmezí napětí 220-240 V ~ 50 Hz.
1. Čistič postavte na pevnou rovnou plochu. Čistič nikdy neprovazujte pokud nemá stabilní polohu vestoje.
 2. Zapněte přívod vody do čističe.
 3. Zkontrolujte správnou instalaci a zajištění všech instalovaných prvků.

⚠ VÝSTRAHA

- Nikdy nezapínejte vysokotlaký čistič bez zapnutého přívodu vody! Hrozí vážné poškození přístroje, na které nelze uplatňovat bezplatnou záruční opravu. Nikdy se nedotýkejte elektrické zásuvky mokřima rukama! Hrozí riziko úrazu elektrickým proudem.

4. Stisknutím bezpečnostní pojistky uzamkněte spoušť, aby nemohlo dojít k neúmyslnému stisknutí spouště.
5. Provozní spínač přepněte do pozice „ON“.

ODSTAVENÍ ČISTIČE Z PROVOZU

1. Odpojte čistič od zdroje el. proudu
2. Provozní spínač přepněte do pozice „OFF“.
3. Uzavřete přívod vody do hadice pro napájení čističe.
4. Stříkácí pistolí namířte do bezpečného prostoru a stiskem spouště vypusťte zbylou tlakovou vodu z čističe!
5. Odšroubujte přírubu hadice přívodu vody.

⚠ UPOZORNĚNÍ

- Před odšroubováním přívodu vody do čističe a tlakové hadice vždy vypusťte zbytkovou tlakovou vodu stisknutím spouště stříkácí pistole při provozním spínači v pozici „OFF“ a odpojením přívodu el. proudu, protože jinak může při odpojení hadic dojít k vystříknutí vody vlivem přetlaku!

6. Bezpečnostní pojistkou stříkácí pistole zajistěte spoušť proti neúmyslnému stisknutí.
7. V případě potřeby odšroubujte tlakovou hadici.

⚠ UPOZORNĚNÍ

- Pro odstavení čističe z provozu vždy nejprve přepněte provozní spínač do pozice „OFF“ a pak teprve vypněte přívod vody. Nikdy ne obráťte, aby čistič neběžel nasucho, což by jej poškodilo!
- Pokud přístroj nepoužíváte, nenechávejte jej připojený ke zdroji el. proudu a vody, ale po použití čističe je vždy odpojte.

VI. Obsluha vysokotlakého čističe

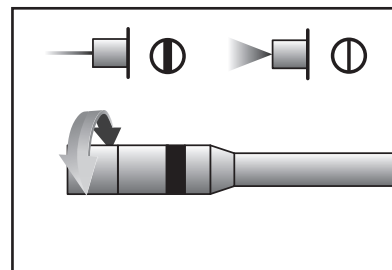
⚠ UPOZORNĚNÍ

- Jakékoli přenastavení, výměnu částí, čištění částí provádějte při vypnutém přístroji s odpojeným přívodem elektrického proudu a vody. Hrozí nebezpečí úrazu!

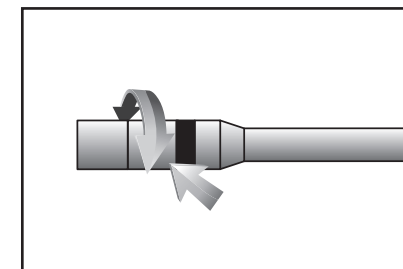
1. Před odjištěním spouště stříkácí pistole zaujměte stabilní postoj a pistolí se stříkáčím nástavcem pevně uchopte jednou rukou za rukojeť a druhou za stříkáčím nástavec. Tímto způsobem je zajištěn nejlepší způsob jak odolat účinkům zpětného rázu při stříkání tlakové vody, zejména při spuštění.
2. Odjistěte bezpečnostní pojistku spouště stříkácí pistole.
3. Pro stříkání tlakové vody stiskněte spoušť stříkáčím pistolí.

POZNÁMKA:

- Prvních několik minut práce může být proud vody přerušovaný. Postupně dochází k zaplávání přístroje, tlakové a přírodní hadice a pistole vodou a proud vody je tedy přerušován vytlačovaným vzduchem.
 - ➔ Průtok vody lze regulovat mírou stlačení spouště.
 - ➔ Tvar proudu vody lze plynule nastavit pootáčením trysky, kdy tvar proudu vody na výstupu trysky je dán vzdáleností mezi destičkami trysky. Při větší vzdálenosti destiček je stříkán tenký proud vody a přiblížením destiček lze nastavit plochý proud vody tvaru písmene „V“, viz obr.11.
 - ➔ Tlak vody na výstupu lze u modelu 8895200 plynule regulovat otáčením prstence za tryskou, viz obr.12.



Nastavení tvaru proudu vody, Obr.11



Regulace tlaku vody na výstupu, Obr.12

POZNÁMKA:

- Vysokotlaký čistič je vybaven tlakovým bezpečnostním spínačem, který hlídá tlak vody v čerpadle. Jakmile dojde k uvolnění spouště pistole při zapnutém přístroji a k dosažení max. bezpečného tlaku v čerpadle přístroje, tlakový spínač vypne motor a pokud dojde k poklesu tlaku stisknutím spouště, spínač opět uvede motor do chodu.

⚠ UPOZORNĚNÍ

- Při používání přístroje dodržujte pravidelně režim 20 minut práce s následující alespoň 15 minutovou přestávkou.

VII. Zásady použití a bezpečnostní pravidla

ZAKÁZANÉ POUŽÍVÁNÍ

➔ Čistič není určen k napájení:

- Hořlaviny, např. za účelem odmašťování povrchů či rozpouštění nánosů rozpustných v organických rozpouštědlech, kvůli nebezpečí výbuchu;
- Vodou s obsahem korozivních látek jako např. kyselin- což jsou např. čisticí prostředky s obsahem kyseliny fosforečné a citrónové na odstranění vodního kamene; louhů a zásad, což jsou např. čisticí prostředky s obsahem amoniaku či aminů za účelem odstranění černých sulfidů a barevných oxidů- patiny, kterými se pokrývají kovy; oxidujících látek, což jsou např. desinfekční bělicí roztoky peroxidu vodíku, chlornanu sodného apod.;

➔ **Jako použitelný čistící prostředek do čističe lze výhradně použít jen povrchové aktivní látky, které čistí pouze na fyzikálním principu- což jsou tenzidy (saponáty) a nikoli na základě chemické reakce s čistěním materiálem, protože by poškodily kovové části přístroje!**

- Vodou s obsahem abrazivních látek např. roztok čistícího tekutého písku ve vodě;
- Vodou s obsahem jemného rezatého kalu z vodovodního řadu či bahna z jiných vodních zdrojů, který projde přes filtrační sítko na vstupu do čističe; k napájení čističe nesmí být použita voda, jejíž mechanické nečistoty nemohou být odstraněny filtračním sítkem na vstupu.
- Vodou s obsahem mechanických nečistot např. písku. Voda musí být na vstupu do čističe zbavena mechanických nečistot filtrací přes sítko.
- Potravinami (jako např. mlékem, vínem apod.) a hustými kapalinami, např. olejem za účelem nanášení. Čistič se nesmí používat jako stříkací pistole za účelem nanášení tekutých hmot.

- Při práci s čističem používejte voděodolné ochranné pomůcky, které zároveň poskytují ochranu před tlakovou vodou, tj. gumové rukavice, obuv, zástěru nebo oblek, ochranné brýle nebo lépe obličejový štít a ochranu sluchu. Rovněž doporučujeme používat respirátor pro ochranu před vdechováním aerosolu při nanášení roztoku saponátů, neboť jeho vdechování není zdravé prospěšné. Čistič nepoužívejte v dosahu osob, pokud nemají ochranný oblek.



- Vysokotlaké trysky jsou nebezpečné, jestliže nejsou správně používány. Nikdy nesměřujte proud tryskající vody z trysky na okolostojící osoby, sami na sebe, zvířata, vlastní stroj nebo zařízení pod elektrickým napětím. Z bezpečnostních důvodů není dovoleno směřovat trysku proti sobě a ostatní osoby za účelem čištění oděvů nebo obuvi. Čistič nepoužívejte při nepříznivých povětrnostních podmínkách, kdy proud tryskající vody může být větrem zanesen na osoby, zvířata, vlastní stroj atd.



- Tlakový čistič je možné připojit ke zdroji pitné vody pouze v případě, že na vstupu vody do tlakového čističe je nainstalovaná ochrana proti zpětnému průtoku typu s kontrolovatelným redukováním tlakovým pásmem a odvodněním vyhovující normě EN 12729 (typ BA) přičemž je nutné, aby odvodňovací roura ochranného zařízení směřovala dolů. Při použití této ochrany je při poklesu tlaku vody na přívodu zamezeno vstupu vody z čističe do přívodu vody a tato voda je ventilem vypuštěna, neboť uvnitř zóny se sníženým tlakem nesmí být zadržováno žádné množství znečištěné vody pocházející z čističe. Tím je zabráněno případnému znečištění vodovodního řadu s pitnou vodou v důsledku nasátí vody z čističe při poklesu tlaku vody ve vodovodním řadu, protože voda vycházející z čističe je hodnocena jako užitková voda a zejména je tímto zmezeno kontaminaci pitné vody v řadu použitými čistícími prostředky v čističi. Rovněž voda, která protekla přes zábrany zpětného toku je považována za nepitnou.



- Před započítím práce ověřte vhodnost čistěného povrchu pro čištění vysokotlakými čističi. Výrobce nezodpovídá za škody vzniklé nevhodným použitím.
- Vysokotlaká hadice musí být připojena ke stroji po celou dobu jeho provozu. Odmontováním vysokotlaké hadice za chodu stroje se vystavujete nebezpečí úrazu.
- Pokud potřebujete při provozu vysokotlakového čističe použít prodlužovací kabel, jsou nutné následující průřezy vodičů:
1,5 mm² do max. 20 m délky
2,5 mm² do max. 50 m délky
- Přívod elektrické energie musí být proveden kvalifikovaným elektrotechnikem a musí být v souladu EN 60364-1. Dbejte na to, aby všechny díly vedoucí elektrický proud, které se v pracovním prostoru vyskytují, byly chráněny proti stříkající vodě, byly udržovány v suchu a bez kontaktu se zemí. Je doporučováno, aby toto bylo provedeno navinutím prodlužovacího kabelu na navijecím zařízení, který udržuje zásuvku min. 6 cm nad zemí. Neodpovídající prodlužovací přívody mohou být nebezpečné. Pro zvýšení bezpečnosti připojte stroj do zásuvky, která je jističena proudovým chráničem FI (RCD) s vybavovacím proudem max. 30 mA, který přeruší napájení, jestliže svodový proud překročí 30 mA po dobu 30 ms. Jistič by měl být před každým použitím přezkoušen.
- Na přípojky, které jsou pod proudem se nedotýkejte mokřima rukama, neboť hrozí riziko úrazu el. proudem.
- Před údržbou, výměnou částí nebo při přestavbě na jinou funkci odpojte přívodní kabel od zdroje el. proudu a odpojte přívod vody.
- Informujte se o tlaku vody v místním vodovodním řadu. Pokud je tlak vody ve vodovodním řadu vyšší než 10 bar, musí být pro napájení čističe snížen redukcčním ventilem. Zajistěte těsné utažení spojů všech připojovaných hadic a tlakových prvků.
- Před použitím zkontrolujte řádný stav a provozní bezpečnost vysokotlakého čističe s příslušenstvím. Není-li stav bezvadný, stroj nesmí být použit. Dojde-li k poškození během provozu, stroj vypněte a dále nepoužívejte. Poškozené součástky musí být nahrazeny pouze originálními díly dodávanými výrobcem. Použití neoriginálních dílů je nebezpečné a může způsobit zranění.

- Při používání stroje zajistěte jeho stabilní polohu. Nechodte s vysokotlakou hadicí příliš daleko ani stroj za hadicí netahejte, aby nedošlo k jeho převrácení.
- Pokud je čistič spuštěn nebo je-li připojen ke zdroji el. proudu, nenechávejte jej bez dozoru.
- Při spuštění tlakové vody může dojít ke zpětnému rázu a případnému skáčení čistěného předmětu. Proto vždy zaujměte stabilní pracovní postoj a pistolí pevně držte za rukojeť a nástavec, aby bylo možné odolat účinkům zpětného rázu. Pripadá-li to v úvahu, čistěný předmět zajistěte proti pádu.
- Hadice nepřehýbejte, nepřejíždějte vozidlem, chraňte ji před ostrými hranami, např. navléknutím textilní ochrany v místě kontaktu s ostrými hranami. Napájecí kabel a tlakovou hadici chraňte před sálavými zdroji tepla.
- Nečistěte materiály s obsahem azbestu či jiných zdraví škodlivých složek. Tyto složky se dostávají tlakovou vodou do ovzduší a jsou zdraví nebezpečné. Azbest je karcinogen.
- Při čištění pneumatik vozidel pracujte z minimální vzdálenosti 30 cm, jinak může dojít k poškození pneumatik a jejich ventilků. Poškozené pneumatiky a ventilky jsou životu nebezpečné.
- Čistý proud tlakové vody je postačující pro většinu čistících úkonů. Při čištění vozidel a jiných lakovaných povrchů je však výhodné použít čisticí prostředek určený do vysokotlakých čističů. Dodržujte návody a předepsané koncentrace uváděné na obalech používaných čistících prostředků. Při čištění zajistěte, aby se odpadní voda nedostala do půdy, spodních a povrchových vod.
- Používejte roztoky čistících prostředků s hodnotou pH 6 – 8 v doporučeném zředění. Použité čisticí prostředky nesmí obsahovat korozní a abrazivní látky či jiné látky poškozující životní prostředí.
- Dojde-li k požití nebo k vniknutí roztoku čistícího přípravku do očí, řiďte se pokyny uvedenými na obalu čistícího prostředku a ihned konzultujte s lékařem. Doporučujeme rovněž ihned konzultaci s Informační pohotovostní službou Toxikologického střediska.
- Při používání vysokotlakého čističe dodržujte mezi tryskou stříkacího nástavce a předmětem či plochou určenou k čištění vzdálenost 30 cm. Pro čištění zdiva či dlažby může být tato vzdálenost menší.
- Čistič přepravujte odtlakovaný, odvodněný a zajištěný, viz kapitola Skladování.

VIII. Odkazy na značky a piktogramy



	Před použitím si přečtěte návod k použití.
	Odpovídá požadavkům EU.
	Zařízení třídy ochrany II. Dvojitá izolace.
	Během provozu používejte vhodné osobní ochranné prostředky proti stříkající vodě, zejména ochranu zraku a sluchu a pak další prostředky jmenované v kapitole Zásady použití a bezpečnostní pravidla.
	Vysokotlaké trysky mohou být nebezpečné, jsou-li nesprávně používány. Tryska nesmí směřovat na osoby, zvířata, elektrická zařízení pod napětím nebo vlastní stroj.
	Nepoužitelný výrobek nevyhazujte do směsného odpadu, ale odevzdejte jej k ekologické likvidaci do sběru elektrozařízení.
Sériové číslo	Udává rok; měsíc výroby a číslo produktové řady výrobku.

Tabulka 2

IX. Čištění a údržba

⚠ UPOZORNĚNÍ

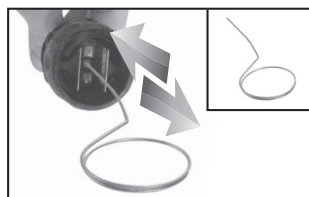
- Jakékoli čištění či údržbu provádějte při odpojeném přívodu elektrického proudu a při uzavřeném přívodu vody.

- Před započetím úkonů údržby a namířte pistolí do bezpečného prostoru a stiskem spouště vypusťte zbylou natlakovanou vodu z čerpadla čističe.

Uživatel smí sám provádět pouze kroky údržby předepsané a popsané v tomto návodu k použití. Jakékoli další úkony smí provádět pouze autorizovaný servis značky Extol®.

- Tělo vysokotlakého čističe pravidelně zbavujte nečistot vlnkým hadříkem namočeným v roztoku saponátu či měkkým kartáčem. Zamezte však vniknutí kapaliny do vnitřních částí stroje. Nepoužívejte čisticí prostředky s obsahem organických rozpouštědel (např. acetonu) či abraziv (např. čisticí pisky), protože došlo by k poškození plastového krytu. Vždy udržujte větrací otvory motoru průchodné.

Kontrola a čištění trysky: vizuálně zkontrolujte, zda tryska není neprůchodná kvůli usazenému kamínku či jiné nečistotě, pokud ano, nečistotu odstraňte dodávaným čisticím nástrojem. Poté ji propláchněte čistou vodou.



Jehla k čištění trysky, Obr.13

Filtr přívodu vody: přibližně po každých 30 minutách provozu zkontrolujte filtr zasunutý v přívodu vody do čističe, zda není neprůchodný. Pokud ano, filtr propláchněte a vyčistěte.

➔ Filtr z otvoru přívodu vody vyjměte kleštičkami.



Vyjmutí filtru z otvoru přívodu vody, Obr.14

- Pro bezpečné používání stroje používejte pouze originální náhradní díly výrobce nebo díly schválené výrobcem.
- V případě potřeby záruční opravy se obraťte na prodejce, u kterého jste výrobek zakoupili, který zajistí opravu v autorizovaném servisu značky Extol®. Pro pozáruční opravu se obraťte přímo na autorizovaný servis značky Extol® (servisní místa naleznete na webových stránkách v úvodu návodu).

ODSTRANĚNÍ PŘÍPADNÝCH POTÍŽÍ

- Následující tabulka ukazuje příklady možných potíží s čističem a způsob jejich odstranění. Pokud se Vám nepodaří závadu odstranit, obraťte se na autorizovaný servis značky Extol®

Problém	Možná příčina	Náprava
Motor se nerozběhne	Zástrčka není zapojena	Připojte zástrčku.
	Vadná zásuvka elektrického proudu	Použijte jinou zásuvku.
	Vypnutý jistič elektrického proudu	Zapněte jistič elektrického proudu / vyměňte tavnou pojistku.
	Poškozený prodlužovací kabel	Vyzkoušejte bez prodlužovacího kabelu.
	Zapůsobila ochrana proti přehřátí motoru	Motor nechte 15 minut vychladnout.
	Zmrzlá voda v čerpadle	Čerpadlo, hadici nebo příslušenství nechte dostatečně vytemperovat při teplotě nad 5°
		Zkontrolujte síťové napětí, musí odpovídat údajům na typovém štítku.
Vypnul jistič zásuvky, ve kterém je vysokotlaký čistič zapojen	Slabý jistič /pojistka	Připojte se na proudový okruh, který je vhodné jištění a splňuje proudové požadavky vysokotlakého čističe.
Příliš vysoký pracovní tlak	Částečně ucpaná tryska	Trysku vyčistěte.
Pulzující tlak	Vzduch ve vodovodní hadici nebo v čerpadle	Vysokotlaký čistič vypněte s otevřenou stříkácí pistolí a otevřeným vodovodním kohoutem. Nechte téct až se dosáhne rovnoměrného pracovního tlaku.
	Přívod vody do čističe není plynulý	Zkontrolujte, zda vodovodní přípojka odpovídá údajům v technických datech. Nejmenší vodovodní hadice, jež se smějí použít jsou 1/2" nebo 12,5 mm. Zkontrolujte průtok v přívodní hadici. Ten by měl být 7 litrů/min pro model 413103 a 8 l/min pro model 8895200.
	Ucpaný vodní filtr	Vyčistěte vodní filtr.
	Zmáčkнутá nebo zlomená přívodní hadice	Hadici položte rovně.
	Příliš dlouhá vysokotlaká hadice	Odejměte prodloužení vysokotlaké hadice.
Tlak rovnoměrný, ale příliš nízký	Opotřebovaná tryska	Trysku vyměňte.
Vysokotlaký čistič startuje sám od sebe	Netěsnící čerpadlo nebo stříkácí pistole	Obraťte se na autorizovaný servis značky Extol®.
Stroj není těsný	Netěsnící čerpadlo	Obraťte se na autorizovaný servis značky Extol®.
Spouštěcí mechanismus stříkácí pistole nefunguje	Zapnuta bezpečnostní pojistka spouště proti neúmyslnému stisknutí spouště	Přepněte bezpečnostní pojistku.

Tabulka 3

X. Skladování

- Vysokotlaký čistič skladujte vypnutý, odpojený od přívodu el. proudu a vody, zbavený zbytkové vody v tlakové hadici, ze vstupu a výstupu vody čističe, očištěný na suchém místě mimo dosah dětí při teplotě vyšší než 5°C. Čistič a tlakovou hadici chraňte před sálavými zdroji tepla, přímým slunečním zářením a nepříznivými klimatickými jevy.
- Při skladování chraňte vstup a výstup vody před vniknutím nečistot.

! UPOZORNĚNÍ

- V případě skladování při teplotě pod bodem mrazu a následném zamrznutí zbytkové vody ve skladovaném čističi hrozí jeho vážné poškození, na které nelze uplatňovat záruku.

XI. Likvidace odpadu

- Obalové materiály vyhoďte do příslušného kontejneru na tříděný odpad.
- Nepoužitelný výrobek nevyhazujte do směsného odpadu, ale odevzdejte jej k ekologické likvidaci. Dle směrnice 2012/19 EU nesmí být elektrozařízení vyhazováno do směsného odpadu, ale odevzdáno k ekologické likvidaci do sběru elektrozařízení. Informace o sběrných místech a podmínkách sběru obdržíte na obecním úřadě.



XII. Záruční lhůta a podmínky (práva z vadného plnění)

- Požádá-li o to kupující, je prodávající povinen kupujícímu poskytnout záruční podmínky (práva z vadného plnění) v písemné formě dle zákona.

ZÁRUČNÍ A POZÁRUČNÍ SERVIS

Pro uplatnění práva na záruční opravu zboží se obraťte na obchodníka, u kterého jste zboží zakoupili.

Pro pozáruční opravu se můžete také obrátit na náš autorizovaný servis.

Nejbližší servisní místa naleznete na www.extol.cz.

V případě dotazů Vám poradíme na servisní lince **222 745 130**.

EU Prohlášení o shodě

Předmět prohlášení-model, identifikace výrobku:

Extol® Craft 413103
Extol® Premium 8895200

Vysokotlaké vodní čističe

Výrobce Madal Bal a.s. • Bartošova 40/3, CZ-760 01 Zlín • IČO: 49433717

prohlašuje,

že výše popsané předměty prohlášení jsou ve shodě s příslušnými harmonizačními právními předpisy Evropské unie: 2006/42 ES; (EU) 2011/65; (EU) 2014/30; (EU) 2014/35; 2000/14 ES
Toto prohlášení se vydává na výhradní odpovědnost výrobce.

Harmonizované normy (včetně jejich pozměňujících příloh, pokud existují), které byly použity k posouzení shody a na jejichž základě se shoda prohlašuje:

EN 60335-1:2012; EN 60335-2-79:2012; EN 62233:2008; EN 55014-1:2017; EN 55014-2:2015; EN IEC 61000-3-2:2019; EN 61000-3-3:2013; EN IEC 63000:2018, EN ISO 3744:2010

Kompletaci technické dokumentace 2006/42 ES, 2000/14 ES provedl Martin Šenkýř se sídlem na adrese Madal Bal, a.s., Průmyslová zóna Příluky 244, 760 01 Zlín, Česká republika.

Technická dokumentace (2006/42 ES, 2000/14 ES) je k dispozici na výše uvedené adrese společnosti Madal Bal a.s.

Postup posouzení shody (2006/42 ES, 2000/14 ES):

Ověření jednotlivého zařízení notifikovanou osobou č.: 0123

TÜV SÜD Product Service GmbH, Riedlerstrasse 65, Zertifizierstellen, 80339 München, Německo.

Naměřená hladina akustického výkonu zařízení reprezentujícího daný typ (2000/14 ES):

89 dB(A); nejistota K= ±3 dB(A)

Garantovaná hladina akustického výkonu zařízení (2000/14 ES): 92 dB(A).

Místo a datum vydání EU prohlášení o shodě: Zlín 17.6.2016

Jméнем společnosti Madal Bal, a.s.:

Martin Šenkýř
člen představenstva společnosti

Úvod

Vážený zákazník,

ďakujeme za dôveru, ktorú ste prejavili značke Extol® zakúpením tohoto výrobku.

Výrobok bol podrobený testom spoľahlivosti, bezpečnosti a kvality predpísaných normami a predpismi Európskej únie.

Pokiaľ budete mať akékoľvek otázky, obráťte sa na naše poradenské centrum pre zákazníkov:

www.extol.sk

Fax: +421 2 212 920 91 Tel.: +421 2 212 920 70

Výrobca: Madal Bal a. s., Průmyslová zóna Příluky 244, 76001 Zlín, Česká republika

Distribútor pre Slovenskú republiku: Madal Bal s.r.o., Pod gaštanmi, 821 07 Bratislava

Dátum vydania: 30. 12. 2014

I. Technické údaje

Objednávacie číslo	413103	8895200
Príkon	1400 W	1800 W
Výstup tlakovej vody		
Menovitý tlak	70 bar (7 MPa)	100 bar (10 MPa)
Prípustný tlak	100 bar (10 MPa)	140 bar (14 MPa)
Max. prietok	5,5 L/min	6,7 L/min
Prívod vody		
Minimálny a max. tlak prívodu vody	2-10 bar (0,2 – 1 MPa)	0-10 bar (0 – 1 MPa)
Minimálny prietok prívodu vody	7 L/min	8 L/min
Teplota vody	5-40°C	5-40°C
Veľkosť závitú prívodu vody	G 3/4"	G 3/4"
Tlaková hadica		
Dĺžka/materiál tlakovej hadice	5 m; PVC	5 m; PVC
Samo-prisávanie roztoku čistiaceho prostriedku	nie	áno
Samo-nasávanie prívodnej vody	nie	áno
Teplota okolia na použitie čističa	0 < t < 45°C	0 < t < 45°C
Dĺžka napájacieho kábla	5 m	5 m
Stupeň ochrany IP	IPX5	IPX5
Dvojitá izolácia	áno	áno
Hodnota spätných síl nadstavca pri max. tlaku	≤ 20 N	≤ 20 N
Hmotnosť (bez hadice a kábla)	3,5 kg	7 kg
Hladina akustického tlaku; odchýlka K meraná podľa EN ISO 11203; deklarovaná podľa EN ISO 4871	77,2 dB(A); K= ±3	77,2 dB(A); K= ±3
Hladina akustického výkonu; odchýlka K meraná podľa EN ISO 3744; deklarovaná podľa EN ISO 4871	89 dB(A); K= ±3	89 dB(A); K= ±3
Hladina vibrácií; nejistota K (měřeno dle EN 60335-2-79)	1,75 m/s ² ; K=±1,5	1,75 m/s ² ; K=±1,5

Tabuľka 1

II. Charakteristika

• Vysokotlakový čistič je určený na čistenie povrchov a plôch z kameňa, dreva, kovu a plastu. Hlavné uplatnenie nachádza tento výrobok pri umývaní dopravných prostriedkov, pri čistení chodníkov, terás, fasád domov, záhradného náradia, odstraňuje mach, riasy atď., pričom sa využíva hlavne účinku vysokého tlaku vody, ktorý je dostačujúci pre väčšinu čistiacich úkonov.

➔ Koncovkou striekacieho nadstavca môžete regulovať uhol rozpätia striekanej vody a u modelu 8895200 tiež tlak vody na výstupe podľa potreby.

➔ Model 8895200 je vybavený systémom na prisávanie čistiaceho prostriedku pre vyššiu účinnosť čistenia a funkciou samonasávania prívodnej vody.

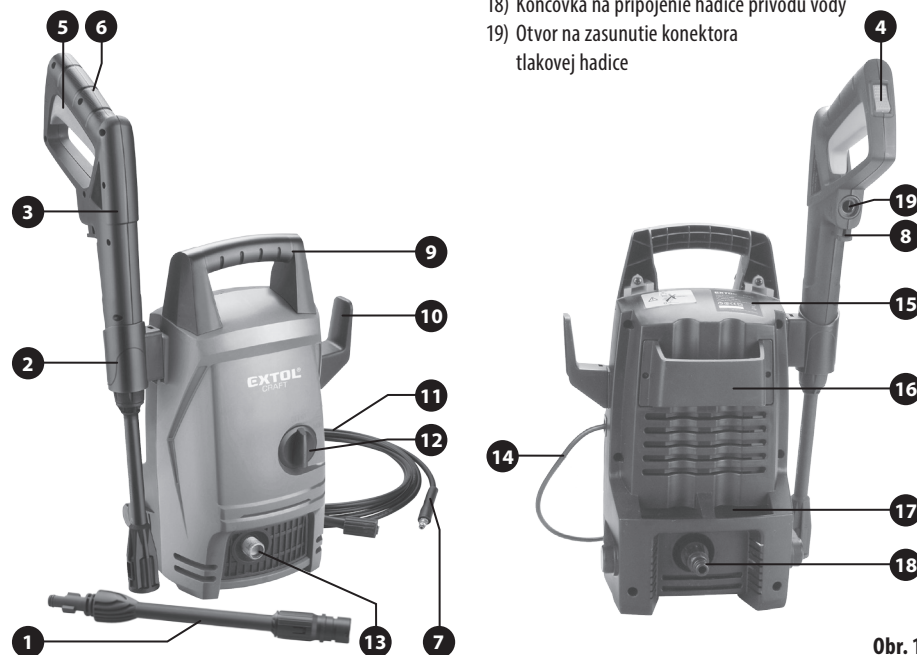
• Tieto modely čističov sú určené hlavne pre domáce čistiace úkony menšieho rozsahu a nie pre každodenné dlhodobé používanie, napr. pri komerčnom umývaní aut alebo na čistiace účely vykonávané čističmi firmami atď.

III. Súčasti a ovládacie prvky

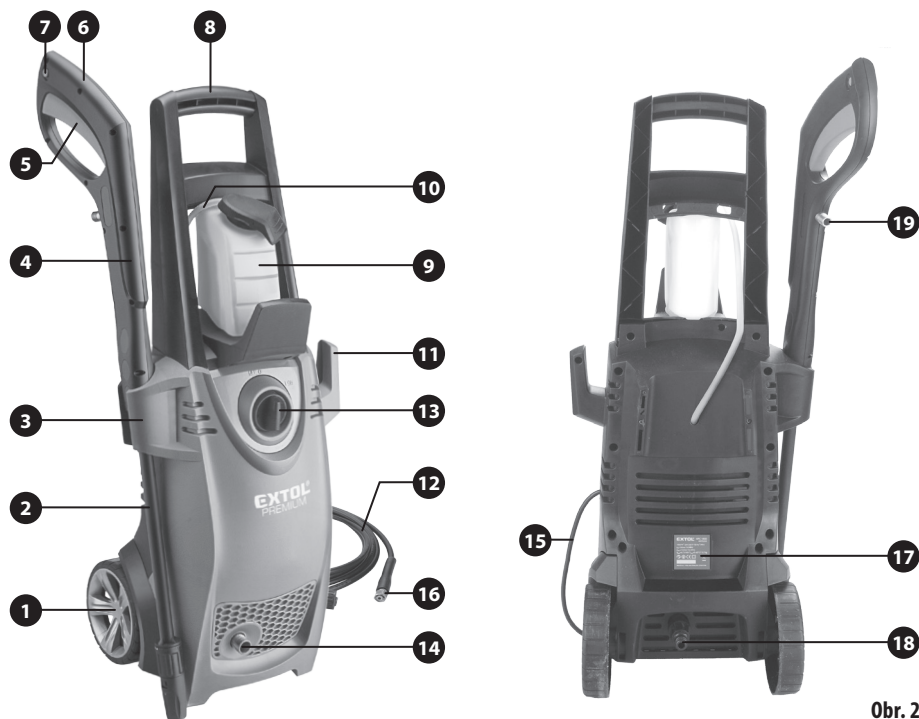
MODEL 413103

Obr.1, pozícia-popis

- 1) Nadstavec striekacej pištole s tryskou
- 2) Oporný držiak nadstavca s pištoľou
- 3) Striekacia pištoľ
- 4) Bezpečnostná poistka proti nechcenému stlačeniu spúšte
- 5) Spúšť striekacej pištole
- 6) Rukoväť striekacej pištole
- 7) Odnímateľná koncovka tlakovej hadice od str. pištole
- 8) Poistka na odnímanie tlakovej hadice od str. pištole
- 9) Rukoväť na prenášanie
- 10) Závesný držiak zvinutej tlakovej hadice
- 11) Tlaková hadica
- 12) Prevádzkový spínač
- 13) Výstup so závitom na pripojenie tlakovej hadice
- 14) Prívodný kábel
- 15) Štítok s technickými údajmi
- 16) Opierka pre nenainštalovaný nadstavec striekacej pištole
- 17) Úložný priestor nadstavca striekacej pištole
- 18) Koncovka na pripojenie hadice prívodu vody
- 19) Otvor na zasunutie konektora tlakovej hadice



Obr. 1



Obr.1, pozícia-popis

- 1) Manipulačné kolieska
- 2) Nadstavec striekacej pištole s tryskou
- 3) Držiak striekacej pištole s nadstavcom
- 4) Striekacia pištoľ
- 5) Spúšť striekacej pištole
- 6) Rukoväť striekacej pištole
- 7) Bezpečnostná poistka proti nechcenému stlačeniu spúšte
- 8) Manipulačné držadlo
- 9) Nádobka na roztok saponátu
- 10) Prísávajúca sa hadička roztoku saponátu
- 11) Držiak na zavesenie zvinutej tlakovej hadice
- 12) Tlaková hadica
- 13) Prevádzkový spínač
- 14) Výstup so závitom na pripojenie tlakovej hadice
- 15) Prívodný kábel
- 16) Príruba tlakovej hadice k striekacej pištoľi
- 17) Štítok s technickými údajmi
- 18) Koncovka na pripojenie hadice prívodu vody
- 19) Závit na pripojenie tlakovej hadice

IV. Príprava čističa na použitie

⚠ UPOZORNENIE

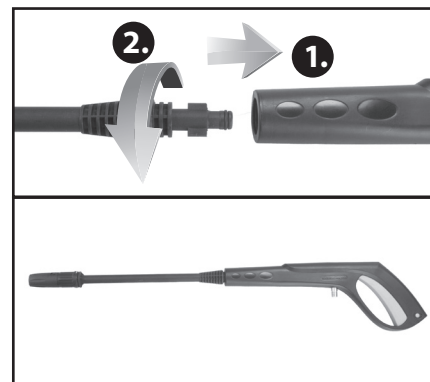
- Pred použitím si prečítajte celý návod na použitie a nechajte ho priložený u výrobku, aby sa s ním obsluhujúci mohol zoznámiť. Ak výrobok niekomu požičiavate alebo predávate, priložte k nemu aj tento návod na použitie. Nedovoľte, aby sa tento návod znehodnotil. Výrobca nenesie zodpovednosť za škody či zranenia vzniknuté používaním prístroja, ktoré je v rozpore s týmto návodom.
- Tento stroj môžu používať osoby so zníženými fyzickými, zmyslovými alebo mentálnymi schopnosťami alebo nedostatkom skúseností a znalostí, ak sú pod dohľadom alebo boli poučené o používaní spotrebiča bezpečným spôsobom a rozumejú prípadnému nebezpečenstvu. Ťažko hendikepovaní ľudia môžu mať iné nároky na

Obr. 2

konštrukciu alebo prevedenie tlakového čističa na zaistenie správneho používania. Tento stroj však nesmie byť používaný deťmi a musí byť zaistený dozor nad deťmi, aby sa zaistilo, že si so strojom nebudú hrať. Stroj nesmie byť používaný nepoučenými osobami.

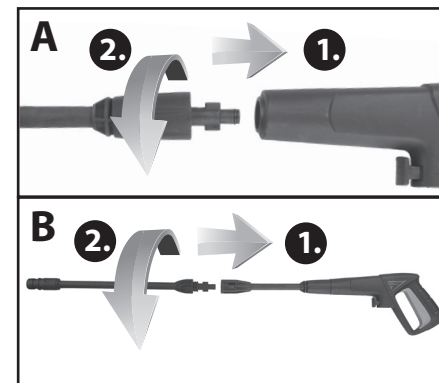
- Montáž či demontáž súčastí vysokotlakového čističa prevádzajte s odpojeným prívodným káblom zo zásuvky elektrického prúdu a vypnutým prívodom vody.
- Pred inštaláciou a každým použitím prístroj, príruby, napájací kábel a tlakovú hadicu skontrolujte, či nie sú poškodené. Skontrolujte, či izolácia napájacieho kábla a materiál tlakovej hadice nie sú narušené. Poškodený prístroj alebo s poškodenou tlakovou hadicou a napájacím káblom nepoužívajte a zaistite opravu v autorizovanom servise značky Extol®. Za poškodenie sa taktiež považuje narušený napájací kábel a materiál tlakovej hadice.
- Každú zmenu nastavenia, výmenu častí, čistenie prevádzajte s vypnutým prívodom elektrického prúdu a vody. Hrozí nebezpečenstvo úrazu!

INŠTALÁCIA/VYTIAHNUTIE NADSTAVCA STRIEKACEJ PIŠTOLE



Nasadenie nadstavca na striekaciu pištoľ modelu 8895200, Obr.3

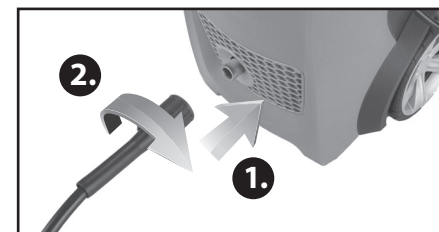
- Na striekaciu pištoľ modelu 43103 je na používanie treba nasadiť 2 nadstavce.



Nasadenie nadstavcov na striekaciu pištoľ čističa 413103, Obr.4

- ➔ Nadstavec striekacej pištole vložte do koncovky striekacej pištole tak, aby výstupky na nadstavci zapadli do výrezov v koncovke striekacej pištole a potom nadstavcom otočte, aby došlo k jeho uzamknutiu.
- ➔ Presvedčte sa, či je pevné spojenie oboch dielov tak, že zatiahnete za striekací nadstavec smerom dopredu.
- ➔ Nadstavec vyťahujete otočením opačným smerom a potom ho z koncovky pištole vyťahujete.

PRIPOJENIE/ODPOJENIE VYSOKOTLAKOVEJ HADICE NA VÝVOD TLAKOVEJ VODY



Pripojenie tlakovej hadice k výstupu tlakovej vody Obr.5

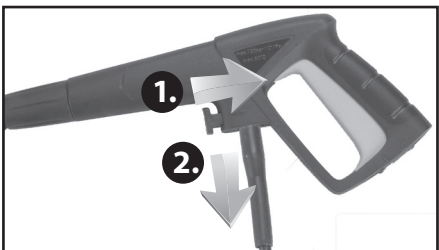
- ➔ Konektor tlakovej hadice s tesniacim krúžkom zastrčte až na doraz do výstupu tlakovej vody čističa a hadicu k výstupu pripevnite, tak že naskrutkujete prírubu.
- Skontrolujte, či je tlaková hadica k výstupu riadne pripevnená.
- Pri odpájaní postupujte v opačnom poradí krokov.

PRIPOJENIE/ODPOJENIE VYSOKOTLAKOVEJ HADICE NA VÝVOD TLAKOVEJ VODY PRE MODEL 413103

- Konektor tlakovej hadice zastrčte do otvoru v rukoväti striekacej pištole tak, aby poistka správne zacvakla.



Pripojenie tlakovej hadice k striekacej pištole, Obr.6



Odpojenie tlakovej hadice zo striekacej pištole, Obr.7

- ➔ Na odpojenie hadice zdvihnite bezpečnostnú poistku na striekaciu pištoľ a konektor tlakovej hadice vytiahnite.

PRIPOJENIE/ODPOJENIE VYSOKOTLAKOVEJ HADICE NA VÝVOD TLAKOVEJ VODY PRE MODEL 8895200

- Prírubu tlakovej hadice naskrutkujte na závit striekacej pištole montážnym kľúčom.



Montáž tlak. hadice k pištole u modelu 8895200, Obr.8

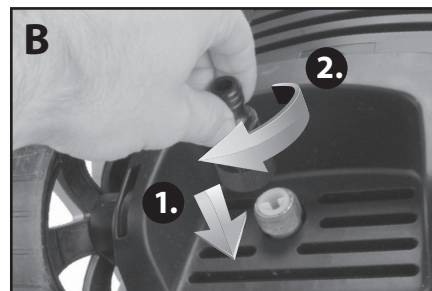
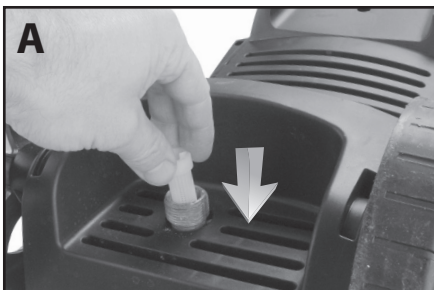
INŠTALÁCIA KONEKTORA PRE RÝCHLOSPOJKU PRÍVODU VODY A/ALEBO PRÍVODU VODY

- ➔ Do otvoru prívodu vody zastrčte filter na odstránenie mechanických nečistôt a na závit naskrutkujte konektor pre rýchlospojku prívodu vody alebo priamo koncovku prívodu vody.
- ➔ Použite ohybnú prívodnú hadicu s vystužením steny, minimálnou dĺžkou 5 m a minimálnym priemerom (1/2") 12,5 mm na obmedzenie spätného tlaku.
- ➔ Na napájanie čističa môžete použiť tiež čistú úžitkovú vodu z vyššie umiestnenej vodovodnej nádrže, aby voda tiekla samospádom, pričom tlak vody by mal byť min. okolo 2 bar. a minimálny prietok privádzanej vody musí zodpovedať hodnote uvádzanej v tabuľke technických údajov. Z tohto dôvodu musí byť prívodná hadica kratšia, približne 3 m.

! UPOZORNĚNÍ

- Tlakový čistič nesmie byť pripojený k zdroju pitnej vody bez ochrany spätného prietoku vyhovujúcej norme EN 12729, pozri kapitola VII. Zásady použitia a bezpečnostné pravidlá.

- ➔ Zaisťte, aby na napájacej hadici nebol obmedzený prietok, napr. aby nebola hadica prehnutá alebo priškrtaná o hranu.
- ➔ Na napájanie čističa môžete použiť iba vodu s teplotou v rozmedzí + 5 až +40 °C.
- ➔ Pred pripojením hadice s prívodom vody k prístroju hadicu naplňte vodou, aby bol z nej vytlačený vzduch a aby čistič od začiatku nebežal nasucho, kým by začal nasávať vodu.



Obr.9 A až C, inštalácia prívodu vody

! UPOZORNENIE

- Vysokotlakový čistič nikdy nepoužívajte bez nainštalovaného filtra na prívod vody - nasávanie vody s obsahom nečistôt vedie k poškodeniu čističa. Voda obsahujúca nečistoty, ktoré nie je možné odstrániť týmto sítkom (napr. jemnú hrdzu, bahno atď.), nemôže byť použitá na napájanie čističa. Na takto vzniknuté poškodenie výrobku nie je možné uplatniť nárok na bezplatnú záručnú opravu.

PRÍPRAVA ČISTIČA NA SAMONASÁVANIE PRÍVODNEJ VODY (neplatí pre model Extol® Craft 413103)

- Vysokotlakový čistič je vybavený funkciou na samonasávanie prívodnej vody z nádrže v prípade, keď nie je pripojený k vodovodnému systému, t. j. s tlakom prívodnej vody 0 bar.

! UPOZORNENIE

- ➔ Podmienkou pre tento spôsob napájania čističa vodou je použitie maximálnej dĺžky prívodnej hadice 3 m, pretože inak by dochádzalo k preťažovaniu čerpadla vplyvom tiaže vodného stĺpca v hadici a poklesu tlaku na výstupe.

Pred uvedením čističa do chodu najprv hadicu celkom naplňte vodou, napr. naliatím vody do hadice z kanvy, aby čerpadlo nebežalo nasucho. Chod čerpadla nasucho vedie k jeho poškodeniu!

Koniec hadice s vodou vložte do nádrže s vodou a ihneď zapnite čistič, aby voda z hadice nevytiekla a čerpadlo začalo samo nasávať vodu z nádrže.

NASTAVENIE ČISTIČA NA PRISÁVANIE ČISTIACEHO PROSTRIEDKU (neplatí pre model Extol® Craft 413103)

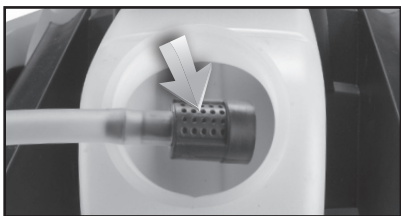
- Systémom na prisávanie čistiaceho prostriedku je vybavený model 8895200.

Prístroj je vybavený systémom na prisávanie čistiaceho prostriedku, aby ste dosiahli vyššiu účinnosť pri vycistení. Pri použití tohto systému postupujte nasledujúcim spôsobom:

1. Do nádrže čističa pripravte roztok tenzidu (saponátu). Nepoužívajte husté ako sirup koncentrované prostriedky. Tieto prostriedky je nutné vždy riediť vodou, inak z dôvodu svojej konzistencie nebudú nasávané do čističa. Zakázané čistiace prostriedky sú uvedené v odstavci Zakázané používanie kapitola VII. Zásady použitia a bezpečnostné pravidlá.

! UPOZORNENIE

- Do čističa smiete z ekologických dôvodov použiť iba čistiace prostriedky, ktoré môžete odbúrať biologicky. Odpadková voda po vycistení sa musí odkladať na ekologickú likvidáciu. Z dôvodu ochrany životného prostredia nesmie byť odpadková voda vypúšťaná do pôdy, vodných tokov a životného prostredia!
2. Skontrolujte, či nie je zanesený filter na hadičku, ktorá sa prisáva a hadičku s filtrom zastrčte na dno nádrôbky. Nádobku potom uzatvorte viečkom.



Filter hadičky nasávania roztoku čistiaceho prostriedku, Obr.10

3. Nato, aby čistič prisával roztok čistiaceho prostriedku, je treba prstencom s nápisom „PRESSURE“ na konci striekacej pištole otáčať v smere znamienka (-) až na doraz. Tak nastavíte tlak vody na minimum a bude dochádzať k prisávaniu, v opačnom prípade k prisávaniu nedôjde.
4. Po ukončení práce s čističom nádobku od čistiaceho prostriedku dôkladne umyte vodou a celý sací systém čistiaceho prostriedku opláchnite čistou vodou za chodu čističa.

⚠ UPOZORNENIE

- Nikdy vysokotlakový čistič nepoužívajte bez filtra na nečistoty nainštalovaného na konci hadičky na nasávanie roztoku. Inak hrozí nebezpečenstvo, že nasajete nečistoty a následne poškodíte prístroj. Filter pravidelne čistíte.
- Ostatné prvky ako napr. opierky obr.1, pozícia 2 a 10 nainštalujte podľa obrázku.

V. Zapnutie/vypnutie/odstavenie z prevádzky

- Pred pripojením napájacieho kábla ku zdroju el. napätia skontrolujte, či hodnota napájacieho napätia na štítiku prístroja zodpovedá hodnote napätia v zásuvke. Skontrolujte, či nie je poškodená vidlica prívodného kábla. Prístroj je určený na napájanie v rozmedzí napätia 220-240 V ~ 50 Hz.
1. Čistič postavte na pevnú rovnú plochu. Čistič nikdy nepoužívajte, ak nemá pri postavení stabilnú polohu.
 2. Zapnite prívod vody do čističa.
 3. Skontrolujte správnu inštaláciu a zaistenie všetkých nainštalovaných prvkov.

⚠ VÝSTRAHA

- Nikdy nezapínajte vysokotlakový čistič bez zapnutého prívodu vody! Hrozí vážne poškodenie prístroja, na ktoré nie je možné uplatňovať bezplatnú záručnú opravu. Nikdy sa nedotýkajte elektrickej zásuvky mokrymi rukami! Hrozí nebezpečenstvo úrazu elektrickým prúdom.

4. Stlačením bezpečnostnej poistky uzamknete spúšť, aby nemohlo dôjsť k neúmyselnému stlačeniu spúšte.

5. Prevádzkový spínač prepnete do pozície „ON“.

ODSTAVENIE ČISTIČA Z PREVÁDZKY

1. Odpojte čistič od zdroja el. prúdu
2. Prevádzkový spínač prepnete do pozície „OFF“.
3. Uzatvorte prívod vody do hadice pre napájanie čističa.
4. Striekaciu pištoľ namierte do bezpečného priestoru a stlačením spúšte vypustíte zvyšnú tlakovú vodu z čističa!
5. Odskrutkujte prírubu hadice prívodu vody.

⚠ UPOZORNENIE

- Skôr než odskrutkujete prívod vody do čističa a tlakovej hadice, musíte vždy vypustiť zvyškovú tlakovú vodu stlačením spúšte striekacej pištole pri prevádzkovom spínači v pozícii „OFF“ a odpojenom prívodu el. prúdu, pretože inak môže pri odpojení hadíc vystreknúť voda vplyvom zvýšeného tlaku!

6. Bezpečnostnou poistkou striekacej pištole zaistíte spúšť proti neúmyselnému stlačeniu.
7. V prípade potreby odskrutkujte tlakovú hadicu.

⚠ UPOZORNENIE

- Na odstavenie čističa z prevádzky prepnete vždy prevádzkový spínač do pozície „OFF“ a až potom vypnete prívod vody. Nikdy nie v opačnom poradí, aby čistič nebežal nasucho, čo by viedlo k jeho poškodeniu!
- Ak prístroj nepoužívate, nenechávajte ho pripojený k zdroju el. prúdu a vody, ale po použití čističa ho vždy odpojte.

VI. Obsluha vysokotlakového čističa

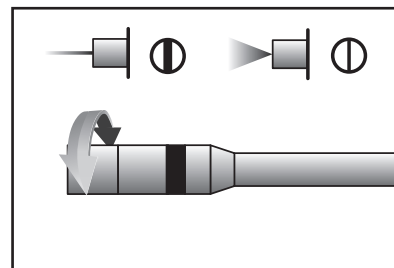
⚠ UPOZORNENIE

- Každú zmenu nastavenia, výmenu častí, čistenie častí prevádzkajte s vypnutým prívodom elektrického prúdu a vody. Hrozí nebezpečenstvo úrazu!

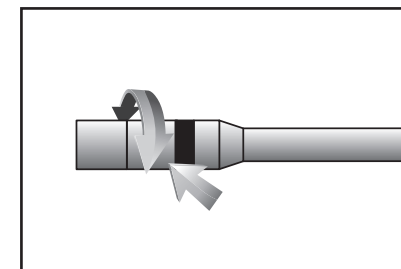
1. Pred tým, než odistíte spúšť striekacej pištole, zaujmite stabilný postoj a pištoľ so striekacím nastavcom pevne uchopte jednou rukou za rukoväť a druhou za striekací nastavec. Týmto spôsobom je zaistený najlepší spôsob ako odolať účinkom spätného rázu pri striekaní tlakovej vody, hlavne pri spustení.
2. Odistíte bezpečnostnú poistku spúšte striekacej pištole.
3. Na spustenie striekania vody pod tlakom stlačte spúšť striekacej pištole.

POZNÁMKA:

- Prvých niekoľko minút práce môže byť prúd vody prerušovaný. Postupne dochádza k zaplaveniu prístroja, tlakovej a prívodnej hadice a pištole vodou a prúd vody je teda prerušovaný vytlačeným vzduchom.
- ➔ Prietok vody je možné regulovať mierou stlačenia spúšte.
- ➔ Tvar prúdu vody je možné plynulo nastaviť otáčaním trysky, kedy tvar prúdu vody na výstupe trysky je daný vzdialenosťou medzi platničkami trysky. Pri väčšej vzdialenosti platničiek strieka tenký prúd vody a priblížením platničiek je možné nastaviť plochý prúd vody tvaru písmena „V“, pozri obr. 11.
- ➔ Tlak vody na výstupe je možné u modelu 8895200 plynulo regulovať otáčaním prstenca za tryskou, pozri obr.12.



Nastavenie tvaru prúdu vody, Obr.11



Regulácia tlaku vody na výstupe, Obr.12

POZNÁMKA:

- Vysokotlakový čistič je vybavený tlakovým bezpečnostným spínačom, ktorý kontroluje tlak vody v čerpadle. Hneď ako dôjde k uvoľneniu spúšte pištole pri zapnutom prístroji a k dosiahnutiu max. bezpečného tlaku v čerpadle prístroja, tlakový spínač vypne motor a ak dôjde k poklesu tlaku stlačením spúšte, spínač opäť uvedie motor do chodu.

⚠ UPOZORNENIE

- Pri používaní prístroja dodržujte pravidelné režim 20 minút práce s nasledujúcou aspoň 15 minútovou prestávkou.

VII. Zásady použitia a bezpečnostné pravidlá

ZAKÁZANÉ POUŽÍVANIE

➔ Čistič nie je určený na napájanie:

- Horľavinami, napr. z dôvodu odmastenia povrchov či rozpustenie nánosov rozpustných v organických rozpúšťadlách, z dôvodu nebezpečenstva výbuchu;
- Vodou s obsahom korozívnych látok ako sú napr. kyseliny, čo sú napr. čistiace prostriedky s obsahom kyseliny fosforečnej a citrónovej na odstránenie vodného kameňa, lúhov a zásad, ako sú napr. čistiace prostriedky s obsahom amoniaku či amínov za účelom odstránenia čiernych sulfidov a farebných oxidov- patiny, ktorými sa pokrývajú kovy; oxidujúcich látok, ako sú napr. dezinfekčné bieliace roztoky peroxidu vodíka, chlórnanu sodného atď.;

➔ Ako možný čistiaci prostriedok do čističa môžete výhradne použiť len povrchovo aktívne látky, ktoré čistia iba na fyzikálnom princípe- ako sú tenzidy (saponáty) a nie na základe chemickej reakcie s materiálom, ktorý čistíte, pretože by poškodili kovové časti prístroja!

- Vodou s obsahom abrazívnych látok napr. roztok čistiaceho tekutého piesku vo vode;
- Vodou s obsahom jemného hrdzavého kalu z vodovodného systému či bahna z iných vodných zdrojov, ktorý prejde cez filtračné sitko na vstupe do čističa; na napájanie čističa nesmie byť použitá voda, ktorej mechanické nečistoty nemôžu byť odstránené filtračným sitkom na vstupe.
- Vodou s obsahom mechanických nečistôt napr. piesku. Voda musí byť na vstupe do čističa zbavená mechanických nečistôt filtráciou cez sitko.
- Potravinami (ako je napr. mlieko, víno atď.) a hustými kvapalinami, napr. olejom s účelom nanášania. Čistič sa nesmie používať ako striekacia pištoľ s účelom nanášania tekutých hmôt.
- Pri práci s čističom používajte vode-odolné ochranné pomôcky, ktoré zároveň poskytujú ochranu pred tlakovou vodou, tj. gumové rukavice, obuv, zásteru alebo oblek, ochranné okuliare alebo štít na tvár a ochranu sluchu. Taktiež odporúčame používať respirátor na ochranu pred vdychovaním aerosólu pri nanášaní roztoku saponátu, pretože jeho vdychovanie nie je zdraviu prospešné. Čistič nepoužívajte v dosahu osôb, ak nemajú ochranný oblek.
- Vysokotlakové trysky sú nebezpečné, ak nie sú používané správne. Nikdy nesmerujte prúd vody, ktorá strieka z trysky na okolostojacích ľudí, sami na seba, zvieratá, vlastný zdroj alebo zariadenie pod elektrickým napätím. Z bezpečnostných dôvodov nie je dovolené smerovať trysku proti sebe a ostatným osobám z dôvodu očistenia odevu alebo obuvi. Čistič nepoužívajte za nepriaznivých podmienok, keď prúd vody, ktorá tryská, môže byť vetrom zanesený na osoby, zvieratá, vlastný stroj atď.



- Tlakový čistič je možné pripojiť k zdroju pitnej vody iba v tom prípade, že na vstupe vody do tlakového čističa je nainštalovaná ochrana proti spätnému prietoku typu s kontrolovateľným redukovaným tlakovým pásmom a odvodnením, ktoré vyhovuje norme EN 12729 (typ BA) pričom je nutné, aby odvodňovacia rúra ochranného zariadenia smerovala nadol. S použitím tejto ochrany je pri poklese tlaku vody na prívode zamedzené vstupujú vody z čističa do prívodu vody a táto voda je ventilom vypustená, pretože vo vnútri zóny so zníženým tlakom nesmie byť zadržované žiadne množstvo znečistenej vody pochádzajúcej z čističa. Tým je zabránené prípadnému znečisteniu vodovodného systému s pitnou vodou z dôvodu, že sa nasaje voda z čističa pri poklese tlaku vody vo vodovodnom systéme, pretože voda vytekajúca z čističa je hodnotená ako úžitková voda a hlavne je týmto zamedzené kontamináciou pitnej vody v systéme. Taktiež voda, ktorá pretiekla cez zábrany spätného toku je považovaná za nepitnú.
- Skôr než začnete pracovať, overte vhodnosť čisteného povrchu na čistenie vysokotlakovými čističmi. Výrobca nezodpovedá za škody vzniknuté nevhodným použitím.
- Vysokotlaková hadica musí byť pripojená ku stroju počas celej doby jeho prevádzky. Odmontovaním vysokotlakovej hadice za chodu stroja sa vystavujete nebezpečenstvu úrazu.
- Ak budete potrebovať počas prevádzky vysokotlakového čističa použiť predlžovací kábel, sú nutné nasledujúce prierezy vodičov:
 - 1,5 mm² do max. 20 m dĺžky
 - 2,5 mm² do max. 50 m dĺžky
- Prívod elektrickej energie musí byť prevedený kvalifikovaným elektrotechnikom a musí byť v súlade EN 60364-1. Dbajte na to, aby všetky diely, ktoré vedú elektrický prúd a vyskytujú sa na pracovnom priestore, boli chránené proti vode, ktorá strieka a boli udržované v suchu a bez



kontakto so zemou. Odporúčame vám, aby toto bolo prevedené tak, že sa navinie predlžovací kábel na zariadenie na navijanie, ktoré udržiava zásuvku min. 6 cm nad zemou. Nevyhovujúce predlžovacie prírody môžu byť nebezpečné. Na zaistenie zvýšenej bezpečnosti pripojte stroj do zásuvky, ktorá je istená prúdovým chráničom FI (RCD) s vybavovacím prúdom max. 30 mA, ktorý preruší napájanie, ak zvodový prúd prekročí 30 mA po dobu 30 ms. Istič musí byť pred každým použitím odskúšaný.

- Pripojok, ktoré sú pod prúdom, sa nedotýkajte mokrymi rukami, pretože hrozí riziko úrazu el. prúdom.
- Pred údržbou, výmenou častí alebo pri prestavbe na inú funkciu odpojte prívodný kábel od zdroja el. prúdu a odpojte prívod vody.
- Informujte sa o tlaku vody v miestnom vodovodnom systéme. Ak je tlak vody vo vodovodnom systéme vyšší než 10 bar, musí byť pre napájanie čističa znížený redukčným ventilom. Zaisťte tesné utiahnutie všetkých pripájaných hadíc a tlakových prvkov.
- Pred použitím skontrolujte riadny stav a prevádzkovú bezpečnosť vysokotlakového čističa s príslušenstvom. Pokiaľ nebude stav bezchybný, stroj sa nesmie použiť. Ak dôjde k poškodeniu v priebehu prevádzky, stroj vypnite a ďalej nepoužívajte.
- Poškodené diely musia byť nahradené iba za originálne diely dodávané výrobcom. Použitie neoriginálnych dielov je nebezpečné a môže spôsobiť zranenie.
- Pri používaní stroja zaisťte jeho stabilnú polohu. Nechodte s vysokotlakovou hadicou príliš ďaleko ani stroj za hadici neťahajte aby sa neprevrátil.
- Ak je čistič spustený alebo ak je pripojený k zdroju el. prúdu, nenechávajte ho bez dozoru.
- Pri spustení tlakovej vody môže dôjsť k spätnému rázu a prípadnému pádu čisteného predmetu. Preto vždy zaujmite stabilný pracovný postoj a pištoľ pevne držte za rúkovať a nadstavec, aby bolo možné odolať účinkom spätného rázu. Ak to bude možné, čistený predmet zaisťte proti pádu.
- Hadicu neprehýbajte, nejazdte po nej vozidlom, chráňte ju pred ostrými hranami, napr. natiaknutím textilnej ochrany na mieste kontaktu s ostrými hranami. Napájací kábel a tlakovú hadicu chráňte pred sálavými zdrojmi tepla.
- Nečistíte materiály s obsahom azbestu či iných zdraviu škodlivých zložiek. Tieto zložky sa dostávajú tlakovou

vodou do ovzdušia a sú zdraviu nebezpečné. Azbest je karcinogén.

- Pri vyčistení pneumatík vozidiel pracujte z minimálnej vzdialenosti 30 cm, inak môže dôjsť k poškodeniu pneumatík a ich ventily. Poškodené pneumatiky a ventily sú životu nebezpečné.
- Čistý prúd tlakovej vody je dostačujúci pre väčšinu čistiacich úkonov. Na čistenie vozidiel a iných lakovaných povrchov je však výhodné použiť čistiaci prostriedok určený do vysokotlakových čističov. Dodržujte návody a predpísané koncentrácie uvádzané na obaloch používaných čistiacich prostriedkov. Pri čistení zaisťte, aby sa odpadková voda nedostala do pôdy, spodných a povrchových vód.
- Používajte roztoky čistiacich prostriedkov s hodnotou pH 6 – 8, ktoré majú odporúčané zriedenie. Použitie čistiace prostriedky nesmú obsahovať korózne a abrazívne látky alebo iné látky, ktoré poškodzujú životné prostredie.
- Ak dôjde k požitiu alebo vniknutiu roztoku čistiaceho prípravku do očí, riadte sa pokynmi uvedenými na obale čistiaceho prostriedku a ihneď konzultujte s lekárom. Odporúčame tiež ihneď konzultáciu s informačnou pohotovostnou službou Toxikologického strediska.
- Pri používaní vysokotlakového čističa dodržujte medzi tryskou striekacieho nadstavca a predmetom či plochou určenou na čistenie vzdialenosť 30 cm. Na čistenie muriva a dlažby môže byť táto vzdialenosť menšia.
- Čistič prepravujte s vypusteným tlakom, odvodnený a zaisťený, pozri kapitola Skladovanie.

VIII. Odkazy na značky a piktogramy



	Pred použitím si prečítajte návod na použitie.
	Vyhovuje požiadavkám EU.
	Zariadenie triedy ochrany II. Dvojitá izolácia.
	V priebehu prevádzky používajte osobné ochranné prostriedky proti striekajúcej vode, hlavne ochranu zraku a sluchu a potom ďalšie prostriedky menované v kapitole Zásady použitia a a bezpečnostné pravidlá.
	Vysokotlakové trysky môžu byť nebezpečné, ak sa používajú nesprávne. Tryska nesmie smerovať na osoby, zvieratá, elektrické zariadenia pod napätím alebo vlastný stroj.
	Nepoužiteľný výrobok nevyhadzujte do komunálneho odpadu, ale odovzdajte ho na ekologickú likvidáciu do zberu elektrického zariadenia.
Sériové číslo	Vyjadruje rok; mesiac výroby a číslo výrobnej série výrobku.

Tabuľka 2

IX. Čistenie a údržba

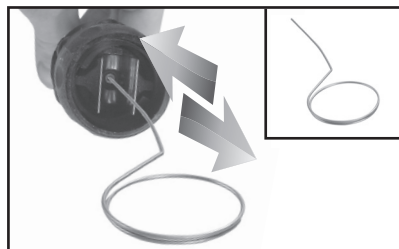
UPOZORNENIE

- Akékoľvek čistenie a údržbu prevádzkajte pri odpojení prívodu elektrického prúdu a pri uzatvorení prívodu vody.
- Skôr ako začnete jednotlivé úkony údržby, namierte pištoľou do bezpečného priestoru a stlačením spúšte vypustíte zvyšnú vodu z čerpadla čističa. Užívateľ môže sám vykonávať iba kroky údržby predpísané a popísané v tomto návode na použitie. Akékoľvek ďalšie úkony môže prevádzať iba autorizovaný servis značky Extol®.
- Telo vysokotlakového čističa pravidelne zbavujte nečistôt vlhkou handričkou namočenou v roztoku saponátu či mäkkou kefkou. Zabráňte vniknutiu kvapaliny do vnútorných častí stroja. Nepoužívajte čistiace prostried-

ky s obsahom organických rozpúšťadiel (napr. acetónu) či abrazív (napr. čistiace piesky), pretože by došlo k poškodeniu plastového krytu.

Vždy udržiavajte vetracie otvory motora priechodné.

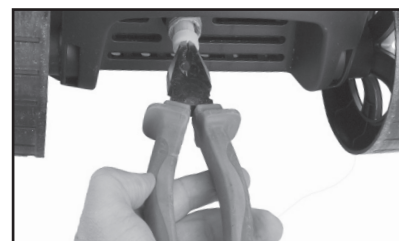
Kontrola a čistenie trysky: vizuálne skontrolujte, či tryska nie je nepriechodná z dôvodu usadeného kameňa či inej nečistoty, ak áno, nečistotu odstráňte dodávaným čistiacim nástrojom. Potom ju prepláchnite čistou vodou.



Ihla na čistenie trysky, Obr.13

Filter prívodu vody: približne po každých 30 minútach prevádzky skontrolujte filter zastrčený v prívode vody do čističa, či nie je nepriechodný. Ak áno, filter prepláchnite a vyčistíte.

➔ Filter z otvoru prívodu vody vytiahnite pomocou klieští.



Vytiahnutie filtra z otvoru prívodu vody, Obr.14

- Pre bezpečné používanie stroja používajte iba originálne náhradné diely od výrobcu alebo diely schválené výrobcom.
- V prípade potreby záručnej opravy sa obráťte na predajcu, u ktorého ste výrobok kúpili a ten zaistí opravu v autorizovanom servise značky Extol®. V prípade opravy po uplynutí záruky sa obráťte na autorizovaný servis značky Extol (servisné miesta nájdete na webových stránkach v úvode návodu).

ODSTRÁNENIE PRÍPADNÝCH PORÚCH

- Nasledujúca tabuľka ukazuje príklady možných problémov s čističom a spôsob ich odstránenia. V prípade, že nedôjde k odstráneniu problému, obráťte sa na autorizovaný servis značky Extol®.

Problém	Možná príčina	Náprava
Motor sa nerozbehne	Zástrčka nie je zapojená	Pripojte zástrčku.
	Chybná zásuvka elektrického prúdu	Použite inú zásuvku.
	Vypnutý istič elektrického prúdu	Zapnite istič elektrického prúdu / vymeňte tavnú poistku.
	Poškodený predlžovací kábel	Vyskúšajte bez predlžovacieho kábla.
	Zapôsobila ochrana proti prehriatiu motoru	Motor nechajte na 15 minút vychladnúť.
	Zamrznutá voda v čerpadle	Čerpadlo, hadicu alebo príslušenstvo nechajte dostatočne nahriať pri teplote nad 5°
	Nesprávne sieťové napätie	Skontrolujte sieťové napätie, musí vyhovovať údajom na typovom štítku.
Vypol istič zásuvky, v ktorom je vysokotlakový čistič zapojený	Slabý istič / poistka	Pripájajte sa na prúdový okruh, ktorý je vhodne istený a spĺňa prúdové požiadavky vysokotlakového čističa.
Príliš vysoký pracovný tlak	Čiastočne zanesená tryska	Trysku vyčistíte.
Pulzujúci tlak	Vzduch vo vodovodnej hadici alebo v čerpadle	Vysokotlakový čistič vypnite s otvorenou striekacou pištoľou a otvoreným vodovodným kohútom.. Nechajte tiecť, kým nedosiahne rovnomerný pracovný tlak.
	Prívod vody do čističa nie je plynulý	Skontrolujte, či vodovodná prípojka zodpovedá údajom v technických údajoch. Najmenšie vodovodné hadice, ktoré sa môžu použiť sú 1/2" alebo 12,5 mm. Skontrolujte prietok v prívodnej hadici. Ten by mal byť 7 litrov/min pre model 413103 a 8 l/min pre model 8895200.
	Zanesený vodný filter	Vyčistíte vodný filter
	Stlačená alebo zlomená prívodná hadica	Hadicu položte rovno.
	Príliš dlhá vysokotlaková hadica	Odpojte predĺženie vysokotlakovej hadice.
	Tlak rovnomerný, ale príliš nízky	Opotrebovaná tryska
Vysokotlakový čistič štartuje sám od seba	Netesniace čerpadlo alebo striekacia pištoľ	Obráťte sa na autorizovaný servis značky Extol®.
Stroj nie je tesný	Netesniace čerpadlo	Obráťte sa na autorizovaný servis značky Extol®.
Spúšťač mechanizmu striekacej pištole nefunguje	Zapnutá bezpečnostná poistka spúšťa proti nechcenému stlačeniu spúšťa	Prepnite bezpečnostnú poistku.

Tabuľka 3

X. Skladovanie

- Vysokotlakový čistič skladujte vypnutý, odpojený od prívodu el. prúdu a vody, zbavený zvyškovej vody v tlakovej hadici, zo vstupu a výstupu vody čističa, očistený na suchom mieste mimo dosahu detí pri teplote vyššej ako 5°C. Čistič a tlakovú hadicu chráňte pred sálavými zdrojmi tepla, priamym slnečným žiarením a nepriaznivými klimatickými javmi.
- Pri skladovaní chráňte vstup a výstup vody pred vniknutím nečistôt.

! UPOZORNENIE

- V prípade skladovania pri teplote pod bodom mrazu a následnom zamrznutí zvyškovej vody v skladovanom čističi hrozí jeho vážne poškodenie, na ktoré nie je možné uplatniť záruku.

XI. Likvidácia odpadu

- Obalové materiály vyhoďte do príslušného kontajneru na triedený odpad
- Nepoužiteľný výrobok nevyhadzujte do komunálneho odpadu, ale odovzdajte ho na ekologickú likvidáciu. Podľa smernice 2012/19 EU elektrické zariadenia nesmú byť vyhadzované do komunálneho odpadu, ale odovzdané na ekologickú likvidáciu do zberu elektrických zariadení. Informácie o týchto miestach a podmienkach zberu obdržíte na obecnom úrade.



XII. Záručná lehota a podmienky (práva z chybného plnenia)

- Ak o to kupujúci požiada, je predávajúci povinný kupujúcemu poskytnúť záručné podmienky (práva z chybného plnenia) v písomnej forme podľa zákona.

ZÁRUČNÝ A POZÁRUČNÝ SERVIS

Pre uplatnenie práva na záručnú opravu tovaru sa obráťte na obchodníka, u ktorého ste tovar zakúpili. Pre opravu po uplynutí záruky sa tiež môžete obrátiť na náš autorizovaný servis.

Najbližšie servisné miesta nájdete na www.extol.sk. V prípade, že budete potrebovať ďalšie informácie, poradíme Vám na:

Fax: +421 2 212 920 91 Tel.: +421 2 212 920 70
E-mail: servis@madalbal.sk

EÚ Vyhlásenie o zhode

Predmet vyhlásenia – model, identifikácia výrobcu:

Extol® Craft 413103
Extol® Premium 8895200

Vysokotlakové vodné čističe

Výrobca Madal Bal a.s. • Bartošova 40/3, CZ-760 01 Zlín • IČO: 49433717

vyhlasuje,

že vyššie popísané predmety vyhlásenia sú v zhode s príslušnými harmonizačnými právnymi predpismi Európskej únie:

2006/42 ES; (EU) 2011/65; (EU) 2014/30; (EU) 2014/35; 2000/14 ES

Toto vyhlásenie sa vydáva na výhradnú zodpovednosť výrobcu.

Harmonizované normy (vrátane ich pozmeňujúcich príloh, ak existujú), ktoré boli použité na posúdenie zhody a na ktorých základe sa zhoda vyhlasuje:

EN 60335-1:2012; EN 60335-2-79:2012; EN 62233:2008; EN 55014-1:2017; EN 55014-2:2015; EN IEC 61000-3-2:2019; EN 61000-3-3:2013; EN IEC 63000:2018, EN ISO 3744:2010

Kompletizáciu technickej dokumentácie 2006/42 ES, 2000/14 ES vykonal Martin Šenkýř. Technická dokumentácia (2006/42 ES, 2000/14 ES) je k dispozícii na adrese spoločnosti Madal Bal, a.s. Postup posúdenia zhody (2006/42 ES, 2000/14 ES): Overenie jednotlivého zariadenia notifikovanou osobou č.: 0123 TÜV SÜD Product Service GmbH, Riedlerstrasse 65, Zertifizierstellen, 80339 München, Nemecko.

Nameraná hladina akustického výkonu zariadenia reprezentujúceho daný typ (2000/14 ES):

89 dB(A); odchýlka K = ± 3 dB(A)

Garantovaná hladina akustického výkonu zariadenia (2000/14 ES): 92 dB(A).

Miesto a dátum vydania EÚ vyhlásenia o zhode: Zlín, 17. 6. 2016

V mene spoločnosti Madal Bal, a.s.:

Martin Šenkýř
člen predstavenstva spoločnosti

Bevezetés

Tisztelt Vásárló!

Köszönjük Önnek, hogy megvásárolta az Extol® márka termékét! A terméket az idevonatkozó európai előírásoknak megfelelően megbízhatósági, biztonsági és minőségi vizsgálatoknak vetettük alá.

Kérdéseivel forduljon a vevőszolgálatunkhoz és a tanácsadó központunkhoz:

www.extol.hu **Fax: (1) 297-1270** **Tel: (1) 297-1277**

Gyártó: Madal Bal a. s., Průmyslová zóna Příluky 244, 760 01 Zlin Cseh Köztársaság

Forgalmazó: Madal Bal Kft., 1173 Budapest, Régivám köz 2. (Magyarország)

Kiadás dátuma: 30. 12. 2014

I. Műszaki adatok

Rendelési szám	413103	8895200
Teljesítményfelvétel	1400 W	1800 W
Kimenő víz		
Névleges nyomás	70 bar (7 MPa)	100 bar (10 MPa)
Maximális víznyomás	100 bar (10 MPa)	140 bar (14 MPa)
Max. áramlás	5,5 l/perc	6,7 l/perc
Bemenő víz		
Bemenő víz min. és max. nyomása	2-10 bar (0,2 – 1 MPa)	0-10 bar (0 – 1 MPa)
Bemenő víz min. áramlása	7 l/perc	8 l/perc
Víz hőmérséklete	5-40°C	5-40°C
Bemenő víz csatlakozó	G 3/4"	G 3/4"
Tömlő		
Tömlő hossza/anyaga	5 m; PVC	5 m; PVC
Tisztító folyadék automatikus felszívása	nem	igen
Mosóvíz beszívás	nem	igen
Üzemi környezeti hőmérséklet	0 és 45°C között	0 és 45°C között
Hálózati vezeték hossza	5 m	5 m
Védettség (IP)	IPX5	IPX5
Kettős szigetelés	igen	igen
Kilépő víz nyomóerő, max. nyomásnál:	≤ 20 N	≤ 20 N
Súly (vezeték és tömlő nélkül)	3,5 kg	7 kg
Akusztiikus nyomás, bizonytalanság K, az EN ISO 11203 szerint mérve, az EN ISO 4871 meghatározva	77,2 dB(A); K= ±3	77,2 dB(A); K= ±3
Akusztiikus teljesítmény, bizonytalanság K, az EN ISO 3744 szerint mérve, az EN ISO 4871 meghatározva	89 dB(A); K= ±3	89 dB(A); K= ±3
Rezgésérték, bizonytalanság K, az EN 60335-2-79 szerint mérve	1,75 m/s ² ; K=±1,5	1,75 m/s ² ; K=±1,5

1. táblázat

II. Jellemzők

• A magasnyomású mosóval üveg, fa, fém, műanyag stb. felületeket lehet hatékonyan lemosni. A magasnyomású mosót kiválóan lehet használni, járművek, járdák, teraszok, épület homlokzatok, kerti szerszámok stb. tisztításához. A magas nyomású víz eltávolítja a mohákat és moszatokat is, a készülék által előállított víznyomás elegendő a legtöbb szennyeződés fellazításához és eltávolításához.

➔ A szórópisztoly végén található fúvókán be lehet állítani a szórási szöget, a 8895200 típusnál pedig a kilépő víz nyomását is.

➔ A 8895200 típus automatikusan adagolja (felszívja) a hatékonyabb tisztítást biztosító tisztító folyadékot és mosóvíz beszívás.

➔ A készülékeket (mindkét típust), elsősorban otthoni használatra ajánljuk, kisebb tisztítási munkák elvégzéséhez. A készülékek mindennapos és kereskedelmi használatra nem alkalmasak (pl. autómosókban, folyamatos takarítási és tisztítási munkákhoz stb.).

III. A készülék részei és működtető elemei

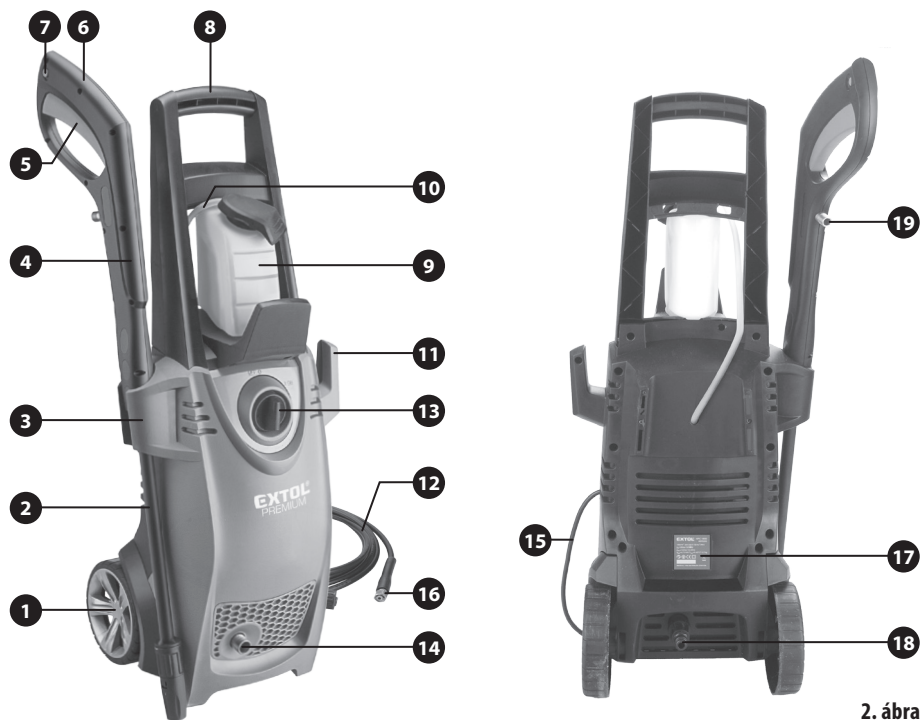
TÍPUS: 413103

1. ábra. Tételszámok és megnevezések

- 1) Pisztoly toldalék a fúvókával
- 2) Pisztolytartó
- 3) Szórópisztoly
- 4) Biztonsági retesz, véd a véletlen megnyomások ellen
- 5) Szórópisztoly ravasz
- 6) Szórópisztoly fogantyú
- 7) Levehető tömlő
- 8) Tömlőretesz
- 9) Fogantyú a mozgatáshoz
- 10) Tömlőtartó (a feltekert tömlőhöz)
- 11) Tömlő
- 12) Működtető kapcsoló
- 13) Menetes tömlőcsatlakozó
- 14) Hálózati vezeték
- 15) Termékcímke a műszaki adatokkal
- 16) Tartalék pisztoly toldalék tartó
- 17) Pisztoly toldalék tároló
- 18) Bemenő víz csatlakozó
- 19) Nyílás a tömlőcsatlakozó bedugásához



1. ábra



2. ábra

2. ábra. Tételszámok és megnevezések

- 1) Kerék
- 2) Pisztoly toldalék a fúvókával
- 3) Pisztolytartó
- 4) Szórópisztoly
- 5) Szórópisztoly ravasz
- 6) Szórópisztoly fogantyú
- 7) Biztonsági retesz, véd a véletlen megnyomások ellen
- 8) Fogantyú a mozgatáshoz
- 9) Tisztítószer tartály
- 10) Tisztítószer szívó cső
- 11) Tömlőtartó (a feltekert tömlőhöz)
- 12) Tömlő
- 13) Működtető kapcsoló
- 14) Menetes tömlőcsatlakozó
- 15) Hálózati vezeték
- 16) Tömlőcsatlakozó (pisztolyhoz)
- 17) Termékcímke a műszaki adatokkal
- 18) Bemenő víz csatlakozó
- 19) Menet a tömlő csatlakoztatásához

IV. A mosó előkészítése a használathoz

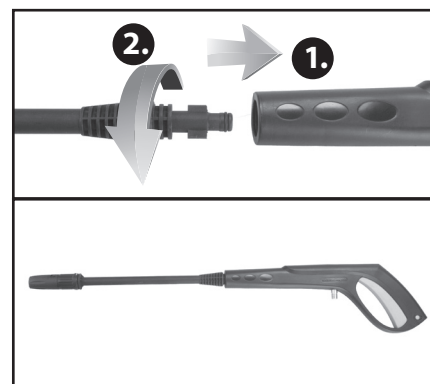
⚠ FIGYELMEZTETÉS!

- A termék használatba vétele előtt a jelen útmutatót olvassa el, és azt a termék közelében tárolja, hogy más felhasználók is el tudják olvasni. Amennyiben a terméket eladja vagy kölcsönadja, akkor a termékkel együtt a jelen használati útmutatót is adja át. A használati útmutatót védje meg a sérülésektől. A gyártó nem vállal felelősséget a termék rendeltetésétől vagy a használati útmutatótól eltérő használat miatt bekövetkező károkért.
- A készüléket idős, testi és szellemi fogyatékos személyek, illetve a készülék használatát nem ismerő és hasonló készülék üzemeltetéseinek a tapasztalataival nem rendelkező személyek csak a készülék használati utasítását ismerő és a készülék használatáért felelősséget vállaló

személy felügyelete mellett használhatják. A testi fogyatékos személyek esetében nem biztosított, hogy a fogyatékoságuknak megfelelően a készüléket használni tudják (a készülék általános kivételű). A készülék nem játék, ne engedje, hogy azzal gyerekek játszanak, a készülék közelében ne hagyja felügyelet nélkül a gyerekeket. A berendezést a használati utasítást nem ismerő személyek nem működtethetik.

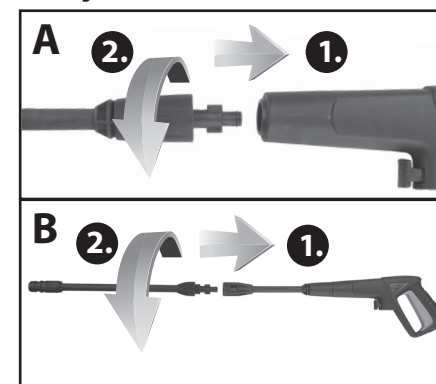
- A magasnyomású mosó össze- vagy szétszerelése előtt a hálózati vezetékét húzza ki az aljzatból, továbbá a bemenő víz tömlőt is csatlakoztassa le a készülékről.
- A készülék használatba vétele előtt ellenőrizze le a csatlakozásokat, a hálózati vezeték, a tömlők stb. sérülésmentességét. A hálózati vezetéken és a tömlőkön nem lehet semmilyen sérülés sem (repedés, bevágás stb.). Amennyiben a készülék hálózati vezetéke (szigetelése) vagy tömlője megsérült, akkor a mosót ne kapcsolja be és ne használja. A készüléket Extol® márkaszervizben javíttassa meg. Sérülésnek számít a hálózati vezeték vagy a tömlők hólyagosodása vagy előregedése is.
- Bármilyen beállítás, alkatrész- és tartozékcseré, tisztítás vagy karbantartás előtt a hálózati vezetékét húzza ki az aljzatból, és a bemenő víz tömlőt is csatlakoztassa le a készülékről. Sérülés veszélye áll fenn!

A KÉSZÜLÉK ÖSSZESZERELÉSE, TARTOZÉKOK LEVÉTELE



A szórópisztoly fúvóka felszerelése a 8895200 típusnál, 3. ábra

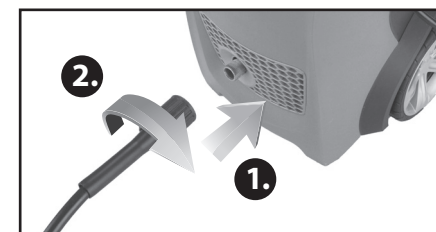
- A 43103 típusú készülék esetében (helytakaróssági okokból) a fúvóka szár 2 darabból áll.



A szórópisztoly fúvóka felszerelése a 43103 típusnál, 4. ábra

- ➔ A szórópisztoly fúvóka alsó részét dugja a pisztolyba (a toldalékon található bütyköket a pisztoly hornyába dugja be), majd ütközésig fordítsa el, ugyanezt tegye a fúvókás résszel is.
- ➔ A fúvókás toldalékot húzza előre, és győződjön meg arról, hogy az megfelelően rögzült-e a pisztolyban.
- ➔ A kivételhez a fúvókás toldalékot (alsó részt) ellenkező irányba fordítsa el, majd húzza ki.

A KÉSZÜLÉK VÍZVEZETÉK HÁLÓZATRA CSATLAKOZTATÁS / LEVÁLASZTÁSA



A bemenő víz tömlő csatlakoztatása a készülékhez 5. ábra

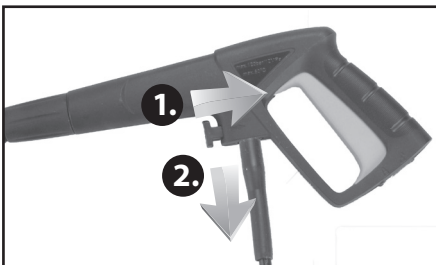
- ➔ A víztömlő tömítőgyűrűs végét ütközésig dugja a készüléken található csatlakozó csomákba, majd a perselyt csavarozza a menetre.
- Ellenőrizze le a víztömlő megfelelő csatlakoztatását.
- A leválasztást ellenkező sorrendben hajtsa végre.

A MAGASNYOMÁSÚ TÖMLŐ CSATLAKOZTATÁSA A PISZTOLYHOZ / LEVÁLASZTÁSA A PISZTOLYRÓL A 413103 TÍPUSNÁL

- A magasnyomású tömlő végét dugja a pisztoly csatlakozó furatába (kattanást kell hallania).



A magasnyomású tömlő csatlakoztatása a pisztolyhoz, 6. ábra

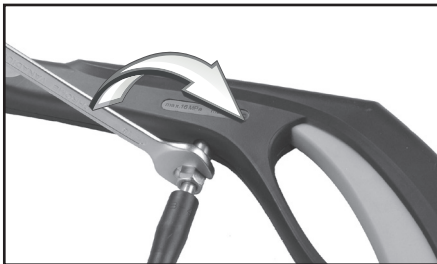


A magasnyomású tömlő leválasztása a pisztolyról. 7. ábra

- ➔ A magasnyomású tömlő leválasztásához a reteszt nyomja be, majd a tömlőt húzza ki a pisztolyból.

A MAGASNYOMÁSÚ TÖMLŐ CSATLAKOZTATÁSA A PISZTOLYHOZ / LEVÁLASZTÁSA A PISZTOLYRÓL A 8895200 TÍPUSNÁL

- A tömlőn található anyát egy villáskulccsal hajtsa rá a pisztolyon található menetes csokra.



A magasnyomású tömlő csatlakoztatása a 8895200-nál, 8. ábra

A BEMENŐ VÍZ CSATLAKOZTATÁSA (GYORSCSATLAKOZÓVAL VAGY CSAVARZATTAL)

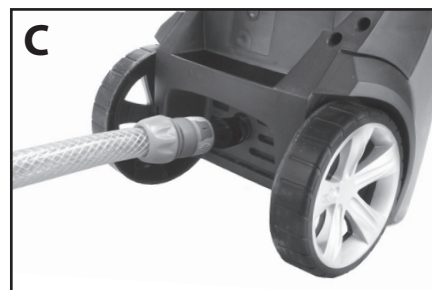
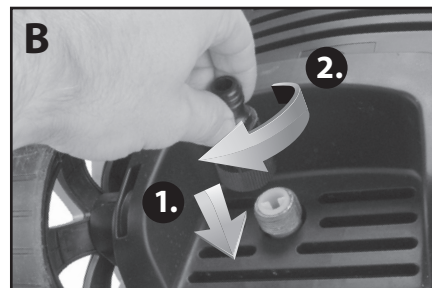
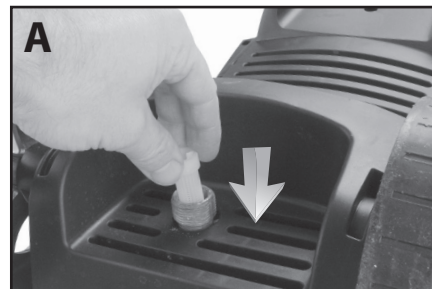
- ➔ A bemenő víz csokba dugja be a mechanikus szennyeződésekét kiszűrő szűrőbetétet, majd a menetre csavarozzon fel egy gyorscsatlakozó ellendarabot vagy közvetlenül a tömlő csavarzatát.
- ➔ Használjon hajlékony és merevített falú tömlőt amely legyen legalább 5 m hosszú, a belső átmérője pedig legalább (1/2") 12,5 mm.
- ➔ A mosóba magasan elhelyezett tartályból is lehet tiszta vizet bevezetni (a gravitációt kihasználva a víz adagolásához). A víz nyomása a készüléknél legyen legalább 2 bar, az áramlása pedig feleljen meg a műszaki adatoknál feltüntetett értéknek. Ennek a tömlőnek a hossza ne haladja meg a 3 m-t.

⚠ FIGYELMEZTETÉS!

- A magasnyomású mosót csak az EN 12729, VII. fejezetben meghatározott követelményeknek megfelelő visszacsapó szelepen keresztül szabad ivóvíz vezetékhez csatlakoztatni. Használati alapelvek és biztonsági előírások
- ➔ Ügyeljen arra, hogy a bemenő víz tömlője ne törjön meg vagy ne legyen elfojtva (pl. valamilyen nehéz tárgy ráhelyezésével).

- ➔ A mosóba csak + 5 és +40 °C közötti hőmérsékletű vizet szabad bevezetni.

- ➔ A bemenő víz tömlőt a csatlakoztatás előtt töltsze meg vízzel, nehogy a készülék a bekapcsoláskor hosszú ideig csak száraz állapotban üzemeljen.



9. A = C ábrák. A bemenő víz bekötése

⚠ FIGYELMEZTETÉS!

- A magasnyomású mosót ne használja bemenő víz szűrő nélkül, mert a szennyeződések a készülék meghibásodását okozhatják. Amennyiben a bemenő víz olyan szennyeződések tartalmaz, amelyet a szűrő nem tud kiszűrni (iszap, rozsda stb.), akkor ezt a vizet a készülékben használni tilos. Az ilyen sérülésekre és hibákra a garancia nem vonatkozik.

A TISZTÍTÓBERENDEZÉS ELŐKÉSZÍTÉSE VÍZFELSZÍVÁSÁRA (ez nem vonatkozik a 413103 típusra)

- Vysokotlakový čistič je vybavený funkciou na samonasávanie prírodnej vody z nádrže v prípade, keď nie je pripojený k vodovodnému systému, t. j. s tlakom prírodnej vody 0 bar.

⚠ FIGYELEM

- ➔ A tisztítóberendezés ily módon végzett feltöltésének előfeltétele, hogy max. 3 m hosszú víztömlőt használjon, ellenkező esetben a tömlőben lévő vízoszlop súlya túlterhelhetné a szivattyút, és csökkenhetne a kilépő víz nyomása.

A tisztítóberendezés üzembe helyezése előtt töltsze fel teljesen vízzel a tömlőt - pl. kanna segítségével - annak érdekében, hogy a szivattyú ne futhasson szárazon. A száraz üzem a szivattyú károsodásához vezethet! A tömlő vizes végét helyezze a víztartályba, majd azonnal kapcsolja be a tisztítóberendezést, hogy a víz ne folyhasson ki, és a szivattyú automatikusan elkezdje felszívni a vizet a tartályból.

A TISZTÍTÓSZER ADAGOLÁS BEÁLLÍTÁSA (ez nem vonatkozik a 413103 típusra)

- Tisztítószer adagolással (felszívással) csak a 8895200 típus van felszerelve.

A 8895200 típus automatikusan adagolja (felszívja) a hatékonyabb tisztítást biztosító tisztító folyadékot. Ezt az adagoló rendszert a következő módon használja:

1. A tisztítószer tartályba töltsön megfelelő tisztítószer (pl. autósampon). Ne használjon túl sűrű (szirupszerű) tisztítószer. A sűrű anyagokat hígítsa fel vízzel, és csak így töltsze a tartályba, ellenkező esetben a készülék nem tudja a tisztítószer felszívni. A tiltott tisztítószereket a VII. fejezet (Tiltott felhasználás) tartalmazza. Használati alapelvek és biztonsági előírások

⚠ FIGYELMEZTETÉS!

• Környezetvédelmi okok miatt a készülékbe csak biológiai úton lebomló tisztítószeret szabad beönteni. A hulladék vizet csatornába kell elvezetni (vagy össze kell gyűjteni) és szennyvíztisztítóban kell ártalmatlanítani. A hulladék vizet talajba, folyó vagy álló vizekbe és a természetbe kiengedni tilos! Ez környezetszennyezésnek minősül.

2. A szivócső szűrőjét ellenőrizze le (ha szükséges tisztítsa meg), majd a csövet a szűrővel együtt dugja a tisztítószer tartály aljára. A tartályt fedéllel zárja le.



A tisztítószer felszívó cső és szűrő, 10. ábra

3. A tisztítószer automatikus felszívásához azonban a szórópisztoly végén található PRESSURE feliratú gyűrűt a (-) jel irányában egészen ütközésig el kell fordítani. A víznyomás így minimális lesz, és a készülék felszívja a tisztítószeret (ellenkező esetben nem).
4. A munka befejezése után a tartályból a tisztítószeret öntse ki, a tartályt alaposan mossa ki, majd öblítse át tiszta vízzel (a készülék bekapcsolásával) a tisztítószer adagoló rendszert.

⚠ FIGYELMEZTETÉS!

- A magasnyomású mosót ne használja a tisztítószer felszívó csőre szerelt szűrő nélkül. Ellenkező esetben a készülék meghibásodhat. A szűrőt rendszeresen tisztítsa meg.
- Az egyéb tartozékokat, pl. az 1. ábra 2. és 10. tételét, az ábrán látható helyre szerelje fel.

V. A készülékbe és kikapcsolása / üzemén kívül helyezése

• A készülék elektromos hálózathoz való csatlakoztatása előtt ellenőrizze le, hogy a hálózati feszültség megfelel-e a készülék típuscímkéjén feltüntetett tápfeszültségnek. Ellenőrizze le a csatlakozódugó sérülésmentességét. A készüléket 220-240 V / 50 Hz-es elektromos hálózatról lehet üzemeltetni.

1. A mosót állítsa egyenes és szilárd talajra. A mosót ne használja, ha az nem áll stabil helyzetben.
2. A bemenő víz szelepét nyissa meg.
3. Ellenőrizze le a készülék és tartozékai megfelelő felszerelését.

⚠ FIGYELMEZTETÉS!

- A magasnyomású mosót bemenő víz nélkül ne üzemeltesse. Ellenkező esetben a készülék meghibásodhat, és az ilyen hibákra nem vonatkozik a garancia. Az elektromos aljzatot nedves kézzel ne fogja meg. Áramütés érheti.
4. A ravaszt a biztonsági retesszel blokkolja le, nehogy véletlenül bekapcsolja a készüléket.
 5. A működtető kapcsolót kapcsolja ON állásba.

A MOSÓ ÜZEMEN KÍVÜL HELYEZÉSE

1. A hálózati csatlakozódugót húzza ki az aljzattól.
2. A működtető kapcsolót kapcsolja OFF állásba.
3. Zárja el a bemenő víz csapját.
4. A szórópisztolyt irányítsa valamilyen biztonságos hely felé és a ravaszt nyomja meg a készülékben maradt víz kinyomásához.
5. A bemenő víz tömlőt szerelje le.

⚠ FIGYELMEZTETÉS!

- A bemenő víz tömlőjének a leszerelése előtt a készülékből engedje ki a visszamaradt nyomást. A hálózati vezetékét húzza ki az aljzattól, a működtető kapcsolót kapcsolja OFF állásba, majd a pisztolyt ravaszt nyomja meg. Ellenkező esetben a készülékben maradt nyomás a tömlőt a lecsavarozáskor kilövi.
6. A ravaszt a biztonsági retesszel blokkolja le, nehogy véletlenül bekapcsolja a készüléket.
 7. Ha szükséges, akkor a magasnyomású tömlőt is szerelje le.

⚠ FIGYELMEZTETÉS

- A készülék üzemén kívül helyezése előtt előbb a működtető kapcsolót kapcsolja OFF állásba, és csak ezt követően zárja el a bemenő vizet. Ellenkező esetben a készülék szárazon fog futni, ami meghibásodást okozhat!
- Ha a készüléket nem használja, akkor azt válassza le az elektromos és a vízhálózatról.

VI. A magasnyomású mosó használata

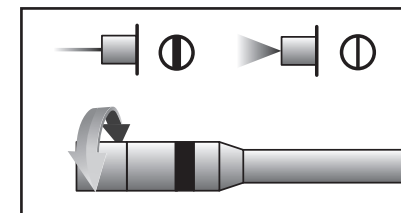
⚠ FIGYELMEZTETÉS

• Bármilyen beállítás, alkatrész- és tartozékcseré, tisztítás vagy karbantartás előtt a hálózati vezetékét húzza ki az aljzattól, és a bemenő víz tömlőt is csatlakoztassa le a készülékről. Sérülés veszélye áll fenn!

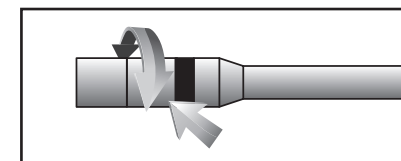
1. A ravaszt oldása előtt álljon stabilan a lábán és a pisztolyt a fúvókával tartsa erősen a kezében. A pisztolyt és a fúvókát két kézzel fogja meg. Csak így biztosítható, hogy a kilövéző víz által létrehozott ellenerőnek (különösen a bekapcsoláskor) ellent tudjon állni.
2. A biztonsági retesz oldásával tegye szabaddá a ravaszt mozgását.
3. A ravaszt nyomja meg a víz szórásához.

MEGJEGYZÉS:

- Az első pár percben a víz kiáramlása szakadozott lehet. A készülékből a levegőt a víz fokozatosan kinyomja, a víz kiáramlása később folyamatos lesz.
- ➔ A víz áramlási sebességét a ravaszt benyomásával kis mértékben szabályozni lehet.
- ➔ A kiáramló vízsugár alakját a fúvóka elfordításával fokozatmentesen lehet beállítani, a vízsugár alakját a fúvóka lapjainak a távolsága befolyásolja. Ha a lapok egymástól nagyobb távolságra vannak, akkor a vízsugár vékony, a lapok egymáshoz közeli-tésével a vízsugár V-alakot vesz fel (lásd a 11. ábrát).
- ➔ A vízsugár nyomását a 8895200 típusnál a fúvóka mögött található gyűrű elforgatásával lehet fokozatmentesen szabályozni (lásd a 12. ábrát).



A vízsugár alakja, 11. ábra



A vízsugár nyomásának a beállítása, 12. ábra

MEGJEGYZÉS:

- A magasnyomású mosóba biztonsági szelep van beépítve, amely a szivattyú nyomását felügyeli. A készülék ravaszának a megnyomása után, ha a szivattyú nyomása eléri a biztonsági szelepen beállított értéket, akkor a szelep kikapcsolja a motort. A nyomás csökkenése esetén a szivattyút hajtó motor ismét bekapcsol.

⚠ FIGYELMEZTETÉS

- Munka közben tartsa be a következőket: 20 perc folyamatos munka után legalább 15 perc szünet.

VII. Használati alapelvek és biztonsági előírások

TILTOTT FELHASZNÁLÁS

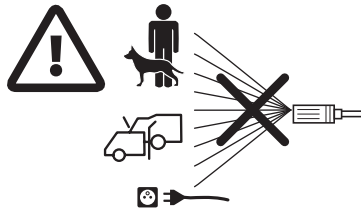
- ➔ A mosókészülékben nem használhatók a következő anyagok.
- Olyan gyúlékony folyadék, amellyel például szerves lerakódásokat lehet feloldani. Gyulladás és robbanásveszély!
- Korrozíót okozó adalékanyagokat vagy savakat, lúgokat tartalmazó víz. Például foszforsavat, citromsavat, vagy más maró anyagot tartalmazó vízkő eltávolító, továbbá ammónia és amin tartalmú tisztítószer, amelyeket fémoxidok (patinák, színes oxidálások szulfidok stb. eltávolításához használnak, illetve oxidáló anyagok, fehérítő készítmények (hidrogén peroxid, nátrium-hipoklorit).

➔ **A készülékbe kizárólag csak fizikai elven tisztító, felületaktív anyagokat (tehát tenzideket, samponokat stb.) szabad használni, kémiai reakcióval tisztító készítményeket nem, mert ezek a készülék fém részeit tönkreteszik!**

- Abrázív anyagokat tartalmazó víz (pl. homokot tartalmazó tisztítószer).
- Iszapot vagy rozsdát tartalmazó víz (ivóvíz rendszerből vagy más tartályból), mert ezek a szűrőn áthaladva a készülékben károkat és sérüléseket okozhatnak. A készülékbe csak olyan vizet szabad bevezetni, amely nem tartalmaz mechanikus szennyeződéseket.
- Mechanikus szennyeződések (pl. homokot) tartalmazó víz. A készülékbe vezetés előtt a vizet szűrővel meg kell szűrni és a mechanikus szennyeződések szűrővel el kell távolítani a tápvízből.
- Élelmiszerek (pl. tej, bor stb.) és sűrű folyadékok (pl. olaj). A mosókészüléket folyékony anyagok (pl. festék) felhordásához használni tilos.
- A mosókészülék használata során viseljen vizálló munkavédelmi eszközöket: gumicsizmát, gumikesztyűt, köpenyt vagy kötényt, védőszemüveget, vagy arcvédő pajszt, továbbá fülvédőt. Használjon szűrőmaszkot is, mivel bizonyos tisztítószer aeroszoljainak a belégzése érzékenységet okozhat, illetve ingerelheti a légzőszerveit. A készüléket ne használja, ha a közelben tartózkodó személyek nem viselnek munkavédelmi eszközöket.



- A magasnyomású mosókészülék veszélyes lehet, ha nem megfelelően használják. A vízugarat ne irányítsa személyek vagy állatok felé, a készülék vagy elektromos berendezések irányába. A készülékkel nem szabad ruhát, cipőt vagy más hasonló tárgyat tisztítani, különösen akkor, ha ezeket valaki viseli (ön vagy más személy). A készüléket ne használja, ha az időjárási viszonyok miatt a vízpermetet a szél személyek, állatok felé sodorja, illetve a készülék irányába, vagy elektromos berendezésekre fújja.



- A magasnyomású mosót csak az EN 12729 szabványban meghatározott követelményeknek megfelelő visszacsapó szelepen keresztül (BA típus) szabad ivóvíz vezetékhez csatlakoztatni, a visszacsapó szelepen elvezető csőnek kell lennie, és ennek a csőnek lefelé kell néznie. Ez az intézkedés megelőzi a nyomáscsökkenés esetén visszafelé folyó víz áramlását, tehát a mosóból nem kerül víz az ivóvíz rendszerbe. A visszacsapó szelep elvezető csöve az esetlegesen visszafolyó vizet elvezeti (nem engedi az ivóvíz hálózatba való visszaszívását). A mosóból visszaáramló vizet már nem szabad ivóvíznek tekinteni, ezért meg kell előzni, hogy a készülékből a víz az ivóvíz hálózatba visszajusson. A készülékből esetlegesen az ivóvíz hálózatba visszajutó víz az ivóvizet szennyezné, ami nem megengedett. A visszacsapó szelep elvezető csövén kifolyó vizet szintén nem szabad ivóvízként kezelni.
- A munka megkezdése előtt ellenőrizze le, hogy az adott felület tisztítható-e a magasnyomású mosóval. A gyártó nem vállal felelősséget a helytelen használatból eredő sérülésekért és anyagi károkat.
- Az üzemeltetés ideje alatt a magasnyomású tömlőt lezerelni tilos. Ellenkező esetben a magas nyomás súlyos sérüléseket okozhat.
- Amennyiben a magasnyomású mosót hosszabbító vezetékéről kell üzemeltetnie, akkor az feleljen meg az alábbi keresztmetszeteknek:
1,5 mm² max. 20 m hosszúságig
2,5 mm² max. 50 m hosszúságig
- Az elektromos csatlakoztatást bizza villanyszerelőre, a csatlakozás feleljen meg az EN 60364-1 szabvány előírásainak. Ügyeljen arra, hogy a feszültség alatt lévő berendezésekre ne kerüljön víz a készülékből, ezeket takarja le vízhatlan ponyvával vagy védeje más módon a freccsenő víztől. A hosszabbító vezetékét tekerje fel újra (a vezeték legyen legalább 6 cm-re a talajtól), és csak annyi vezeték tekerjen le, amennyi az üzemeltetéshez szükséges. A nem megfelelő hosszabbító vezeték használata veszély-



es lehet. Az áramütésekkel szembeni védelem érdekében javasoljuk, hogy készülék tápellátását biztosító konnektor hálózati ágába építessen be egy 30 mA-nél kisebb hibaáram-érzékenységű áram-védőkapcsolót FI (RCD), amely 30 mA-nél nagyobb és 30 ms-nél tovább tartó hibaáram esetén a készüléket leválasztja az elektromos hálózatról. Az áram-védőkapcsoló működőképességét a készülék minden bekapcsolása előtt próbálja ki.

- A feszültség alatt lévő alkatrészeket ne érintse meg nedves kézzel. Áramütés érheti!
- Ha a készüléken karbantartást, tisztítást vagy tartozék-cserét kíván végrehajtani, vagy akkor a készüléket kapcsolja le és a hálózati vezetékét az aljzatból húzza ki, valamint zárja el a bemenő vizet.
- Az ivóvíz hálózatban uralkodó nyomásról kérjen információt a szolgáltatótól. Ha a vízvezetékben a nyomás nagyobb 10 bar-nál, akkor a készülék elé egy nyomáscsökkentő szelepet is be kell építeni. A csatlakozásokat jól húzza meg és ügyeljen arra, hogy ezeknek a tömítése megfelelő legyen.
- Az üzembe helyezés előtt ellenőrizze le a magasnyomású mosót és a tartozékokat. Sérülés észlelése esetén a készüléket ne kapcsolja be. Ha a sérülésre a használat közben kerül sor, akkor a készüléket azonnal kapcsolja le. A sérült alkatrészek cseréjéhez kizárólag csak eredeti (a gép gyártójától származó) alkatrészeket szabad felhasználni. Az idegen gyártóktól származó alkatrészek sérülést és anyagi kárt okozhatnak.
- Használat közben biztosítsa a készülék stabil helyzetét. A tömlővel ne menjen túl messze a készüléktől és a tömlőnél fogva ne húzza a készüléket.
- Ha a mosó be van kapcsolva, illetve az elektromos és vízhálózatához van csatlakoztatva, akkor ne hagyja felügyelet nélkül.
- A mosás bekapcsolásakor a pisztolyra jelentős ellenő hat, illetve a mosandó tárgy akár el is mozdulhat a víz sugar lökésének hatására. Munka közben álljon stabilan a lábán, a pisztolyt pedig két kézzel fogja meg, hogy hatékonyan tudjon ellenállni a keletkező reakcióerőknek. Ha szükséges, akkor a mosandó tárgyat rögzítse elmozdulás ellen.
- A tömlőket védje a megtöréstől és az egyéb mechanikus terhelésektől, azokra járművekkel ne hajtson rá, valamint éles és hegyes tárgyakkal se kerüljenek kapcsolatba. Szükség esetén a tömlőre (a védeni kívánt helyre) tekerjen rá ruhát. A hálózati vezetékét és a tömlőket óvja a sugárzó hőtől.

- Ne tisztítson azbeszttartalmú vagy más, az egészségre veszélyes anyagokat tartalmazó tárgyakat. A tisztítással ezek a veszélyes anyagok a levegőbe kerülhetnek és egészségkárosodást okozhatnak. Az azbesztnak rákkeltő hatása van!
- Gumiabroncs tisztításakor a fúvókát tartsa legalább 30 cm-re a gumiabroncsról, ellenkező esetben a víz sugar kárt tehet az abroncsban vagy a szelepleben. A gumiabroncs és a szelep sérülése veszélyes lehet.
- A legtöbb tisztítási munkához elegendő a tiszta víz sugar tisztító hatása is. Járművek és egyéb festett felületek tisztításához azonban megfelelő tisztítószer használataval hatékonyabb lehet a mosás. Tartsa be a tisztítószer gyártóinak az előírásait (a készítmény címkéjén található). Meg kell akadályozni a hulladék szennyvíz talajba, felszíni vizekbe és talajvízbe kerülését.
- A felhasznált tisztítószerkeket 6 – 8 pH értékre állítsa be vízzel való hígítással. A felhasznált tisztítószerkeket nem tartalmazhatnak korróziót okozó vagy koptató (abrázív), illetve a környezetünket károsító anyagokat.
- Ha a tisztítószer a szemébe kerül, akkor a készítmény címkéjén (vagy biztonsági adatlapján) található intézkedések szerint hatástalanítsa a szert, majd azonnal forduljon orvoshoz. Ha szükséges, akkor forduljon a Toxikológiai Központozhoz további információkért.
- Munka közben a fúvókát tartsa körülbelül 30 cm-re a mosott tárgytól vagy felülettől. Falak, járólapok, csempék stb. tisztításakor ez a távolság kisebb is lehet.
- A magasnyomású mosót csak akkor szállítsa, ha abból a vizet és a nyomást előtte kiengedte (lásd a „Tárolás” fejezetben).

VIII. Jelek és piktogramok

EXTOL® HPC 1800
8895200

1800 W | 220-240 V~50 Hz | IPX5
 $p_0 = 100 \text{ bar (10 MPa)}$
 $p_{\text{MAX}} = 140 \text{ bar (14 MPa)}$
 $Q_{\text{MAX}} = 6,7 \text{ l/min}$ | $t_{\text{H}_2\text{O}} = 5-40^\circ\text{C}$ | 7 kg

Madal Bal a.s. · Prům. zóna Pífiluky 244 · CZ-760 01 Zlín

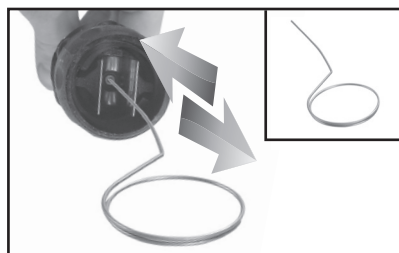
	A használatba vétel előtt olvassa el a használati utasítást.
	A termék megfelel az EU előírásainak.
	II. védelmi osztályba sorolt készülék. Kettős szigetelés.
	Munka közben használjon munkavédelmi eszközöket (pl. védőszemüveget, fülvédőt, védőmaszkot, védőkesztyűt, arcvédő pajzsot, gumicsizmát stb.), bővebben lásd a "Használati alapelvek és biztonsági előírások" fejezetet.
	A magasnyomású mosókészülék veszélyes lehet, ha nem megfelelően használják. A vízugarat ne irányítsa személyek és állatok, a készülék vagy elektromos berendezések felé.
	A készüléket háztartási hulladékok közé kidobni tilos! A készüléket adja le újrahasznosításra.
Gyártási szám	Az év és hónap adatot a termék sorszáma követi.

2. táblázat

IX. Tisztítás és karbantartás

⚠ FIGYELMEZTETÉS

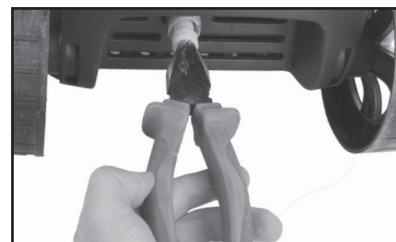
- Bármilyen beállítás, alkatrész- és tartozékcseré, tisztítás vagy karbantartás előtt a hálózati vezetéket húzza ki az aljzatból, és a bemenő víz tömlőt is csatlakoztassa le a készülékről.
 - A karbantartás megkezdése előtt a szórópisztolyt irányítsa valamilyen biztonságos hely felé és a ravaszt nyomja meg a készülékben maradt víz és nyomás kiengedéséhez. A felhasználó a készüléken csak a jelen használati útmutatóban leírt karbantartási munkákat végezheti el. Bármilyen más beállítást vagy karbantartást kizárólag csak Extol® márkaszerviz hajthat végre.
 - A készülék külső felületét mosogatószeres vízzel enyhén benedvesített (jól kicsavart) puha ruhával törölje meg. Ügyeljen arra, hogy a készülék elektromos alkatrészeihez a víz ne folyjon be. A tisztításhoz ne használjon karcoló szemcséket (pl. homokot) tartalmazó tisztítószeret, szerves oldószereket (pl. acetont) tartalmazó folyadékokat, mert ezek sérülést okoznak a készülék műanyag burkolatán. A szellőző nyílásokat tartsa tisztán.
- A fúvóka ellenőrzése és tisztítása:** szemrevételezéssel ellenőrizze le, hogy a fúvóka nincs-e eltömődve, ha igen, akkor a készülékhez mellékelte tisztító eszközzel a fúvókát tisztítsa meg. Majd tiszta vízzel öblítse ki.



Fúvóka tisztító tű, 13. ábra

Bemenő víz szűrő: 30 perces üzemeltetések után ellenőrizze le a bemenő víz szűrőt, ha szükséges, akkor azt tisztítsa ki. A szűrőt alaposan öblítse ki, majd szerelje vissza.

- ➔ A szűrőt a furatból fogóval tudja kihúzni.



A bemenő víz szűrő kihúzása, 14. ábra

- A biztonságos használat érdekében a javításhoz és karbantartáshoz csak eredeti (vagy a gyártó által ajánlott) pótalkatrészeket használjon.
- Ha a termék a garancia ideje alatt meghibásodik, akkor forduljon az eladó üzemhez (amely a javítást az Extol® márkaszerviznél rendeli meg). A termék garancia utáni javításait az Extol® márkaszervizeknél rendelje meg. A szervizek jegyzékét a honlapunkon találja meg (lásd az útmutató elején).

MEGHIBÁSODÁSOK ELHÁRÍTÁSA

- A következő táblázatban példákat talál a magasnyomású mosó meghibásodásaira és azok elhárítására. Ha hibát nem tudja elhárítani, akkor forduljon az Extol® márkaszervizhez.

Probléma	Lehetséges ok	Elhárítás
A motor nem forog.	A csatlakozó dugó nincs az aljzatba dugva.	A csatlakozó dugó dugja az elektromos hálózat aljzatába.
	Az aljzatban nincs feszültség.	A készüléket csatlakoztassa másik aljzathoz.
	A kismegszakító le van kapcsolva.	Kapcsolja be a kismegszakítót (cserélje ki a biztosítót).
	Sérült a hosszabbító kábel.	A készüléket hosszabbító nélkül csatlakoztassa az elektromos hálózathoz.
	A motor hőkapcsolója lekapcsolta a készüléket.	A motort hagyja legalább 15 percig hűlni.
	A szivattyúba belefagyott a víz.	A készüléket és a tömlőket vigye legalább 5°C hőmérsékletű helyre.
	Nem megfelelő tápfeszültség.	Ellenőrizze le a tápfeszültséget (megfelel-e a típuscímkén található értékeknek).
A készüléket ellátó áramkör kismegszakítója lekapcsol.	A kismegszakító kapcsolási árama kisebb, mint a készülék áramfelvétele.	A készüléket csatlakoztassa olyan hálózati ághoz, amelyet az áramfelvételnél megfelelő kismegszakító véd.
Túl magas üzemi nyomás.	A fúvóka részben el van tömődve.	A fúvókát tisztítsa meg.
Pulzáló vízszugár.	Levegő van a tömlőben vagy a szivattyúban.	Kapcsolja le a készüléket, a ravaszt nyomja be és engedje ki a levegős vizet. Ha a vízben már nincs buborék, folytassa a munkát.
	A bemenő víz nem állandó nyomású.	Ellenőrizze le a vízvezeték paramétereit (megfelelnek-e a műszaki követelményeknek). A bemenő víz tömlőjének a belső átmérője legyen legalább 1/2" (12,5 mm). Ellenőrizze le a víz áramlását a tömlőben. A 413103 típus esetében a vízáramlás legyen legalább 7 l/perc, 8895200 típus esetében 8 l/perc.
	A vízszűrő eltömődött.	Tisztítsa ki a szűrőt.
	A tömlő megszarodott vagy megtört.	A tömlőt igazítsa meg.
	Túl hosszú a magasnyomású tömlő.	A hosszabbítást szerelje le.
A nyomás egyenletes, de túl alacsony.	A fúvóka elkopott.	A fúvókát cserélje ki.
A mosókészülék magától bekapcsol.	A szivattyú vagy a pisztoly tömítése nem megfelelő.	Forduljon az Extol® márkaszervizhez.
Gép tömítése nem megfelelő.	A szivattyú nem tömit.	Forduljon az Extol® márkaszervizhez.
A pisztoly ravasza nem működik.	Biztonsági retesz védi a véletlen megnyomások ellen.	Oldja ki a biztonsági reteszt.

3. táblázat

X. Tárolás

- A magasnyomású mosót kikapcsolt állapotban, az elektromos és vízhálózatról leválasztva, valamint a maradék nyomást kiengedve tárolja. A készüléket gyerekektől védett helyen, 5°C-nál magasabb hőmérsékletű helyiségben tárolja. A készüléket és a tömlőket óvja az időjárás hatásaitól, tűztől, sugárzó hőtől és a közvetlen napsütéstől.
- Tárolás közben a bemenő a kimenő víz csatlakozó csontot védje (pl. ledugózással) a szennyeződésektől.

⚠ FIGYELMEZTETÉS

- A készüléket óvja a fagytól, mert a készülékben maradt víz megfagyása meghibásodást okozhat. Az ilyen jellegű sérülésekre a garancia nem vonatkozik.

XI. Hulladék megsemmisítése

- A csomagolást az anyagának megfelelő hulladékgyűjtő konténerbe dobja ki.
- A készüléket háztartási hulladékok közé kidobni tilos! A készüléket adja le újrahasznosításra. Az elektromos és elektronikus hulladékokról szóló 2012/19/EU számú európai irányelv, valamint az idevonatkozó nemzeti törvények szerint az ilyen hulladékot alapanyagokra szelektálva szét kell bontani, és a környezetet nem károsító módon újra kell hasznosítani. A szelektált hulladék gyűjtőhelyekről a polgármesteri hivatalban kaphat további információkat.



XII. Garancia és garanciális feltételek

GARANCIÁLIS IDŐ

A mindenkor érvényes, vonatkozó jogszabályok, törvények rendelkezéseivel összhangban a Madal Bal Kft. az Ön által megvásárolt termékre a jótállási jegyen feltüntetett garanciaidőt ad. A termék javítását a Madal Bal Kft.-vel szerződéses kapcsolatban álló szakszerviz a garanciális időszakban díjmentesen végzi el.

GARANCIÁLIS IDŐ ALATTI ÉS GARANCIÁLIS IDŐ UTÁNI SZERVIZELÉS

A termékek javítását végző szakszervizek címe, a javítás ügymenetével kapcsolatos információk a www.madalbal.hu weboldalon találhatóak meg, illetve a szakszervizek felsorolása a termék vásárlásának helyén is beszerezhető. Tanácsadással a (1)-297-1277 ügyfélszolgálati telefonszámon állunk ügyfeleink rendelkezésére.

EU Megfelelőségi nyilatkozat

A nyilatkozat tárgya, modell vagy típus, termékazonosító:

Extol® Craft 413103
Extol® Premium 8895200

Nagynyomású vizes tisztító

A gyártó: Madal Bal a.s. • Bartošova 40/3, CZ-760 01 Zlín • Cégszám: 49433717

kijelenti,
hogy a fent megnevezett termékek megfelelnek az Európai Unió harmonizáló rendeletek és irányelvek előírásainak:
2006/42/EK; (EU) 2011/65; (EU) 2014/30; (EU) 2014/35; 2000/14/EK
A jelen nyilatkozat kiadásáért kizárólag a gyártó a felelős.

Harmonizáló szabványok és módosító mellékleteinek (ha ilyenek vannak), amelyeket a megfelelőség nyilatkozat kiállításához felhasználtunk, és amelyek alapján a megfelelőségi nyilatkozatot kiállítottuk:

EN 60335-1:2012; EN 60335-2-79:2012; EN 62233:2008; EN 55014-1:2017; EN 55014-2:2015; EN IEC 61000-3-2:2019;
EN 61000-3-3:2013; EN IEC 63000:2018, EN ISO 3744:2010

A műszaki dokumentáció 2006/42/EK és 2000/14/EK szerinti összeállításáért Martin Šenkýř felel.
A műszaki dokumentáció (a 2006/42/EK és 2000/14/EK szerint), a Madal Bal, a.s. társaság székhelyén áll rendelkezésre.
A megfelelőség kiértékelése (2006/41/EK; 2000/14/EK): az egyes berendezések típusvizsgálatát 0123 számú TÜV SÜD Product Service GmbH, Riedlerstrasse 65, Zertifizierstellen, 80339 Németország.

Az adott típust jellemző mért akusztikus teljesítményszint (a 2000/14/EK szerint): 89 dB(A); K= ±3 dB(A)
A készülék garantált akusztikus teljesítményszintje (a 2000/14/EK szerint): 92 dB(A).

Az EU megfelelőségi nyilatkozat kiadásának a helye és dátuma: Zlín, 2016. 06. 17.

A Madal Bal, a.s. nevében:



Martin Šenkýř
igazgatótanácsi tag

Introduction

Dear customer,

Thank you for the confidence you have shown in the Extol® brand by purchasing this product. This product has been tested for reliability, safety and quality according to the prescribed norms and regulations of the European Union. Contact our customer and consulting centre for any questions at:

www.extol.eu

Manufacturer: Madal Bal a. s., Průmyslová zóna Příluky 244, 76001 Zlín, Czech Republic

Date of issue: 30. 12. 2014

I. Technical specifications

Order number	413103	8895200
Power input	1400 W	1800 W
Pressurised water output		
Nominal pressure	70 bar (7 MPa)	100 bar (10 MPa)
Permitted pressure	100 bar (10 MPa)	140 bar (14 MPa)
Max. flow rate	5,5 L/min	6,7 L/min
Water connection		
Min. and max. water supply pressure	2-10 bar (0,2 – 1 MPa)	0-10 bar (0 – 1 MPa)
Minimum water supply flow rate	7 L/min	8 L/min
Water temperature	5-40°C	5-40°C
Water inlet thread size	G 3/4"	G 3/4"
Pressure hose		
Length/material of pressure hose	5 m; PVC	5 m; PVC
Drawing of cleaning detergent solution	no	yes
Selfsuction of supply water	no	yes
Ambient temperature for using the washer	0 < t < 45°C	0 < t < 45°C
Power cord length	5 m	5 m
IP protection level	IPX5	IPX5
Double insulation	yes	yes
Recoil force of spray gun at max. pressure	≤ 20 N	≤ 20 N
Weight (without hose and power cord)	3,5 kg	7 kg
Sound pressure level, uncertainty K measured according to EN ISO 11203; declared according to EN ISO 4871	77,2 dB(A); K= ±3	77,2 dB(A); K= ±3
Sound power level, uncertainty K measured according to EN ISO 3744; declared according to EN ISO 4871	89 dB(A); K= ±3	89 dB(A); K= ±3
Vibration level, uncertainty K (measured according to EN 60335-2-79)	1,75 m/s ² ; K=±1,5	1,75 m/s ² ; K=±1,5

Table 1

II. Features

- This high pressure washer is intended for washing stone, wood, metal and plastic surfaces. The primary application for this product is washing motor vehicles, washing foot-paths, terraces, façades of buildings and garden tools, for removing moss and algae, etc. by means of high water pressure that is sufficient for the majority of washing tasks.
 - ➔ The nozzle on the spray wand can be used to adjust the water dispersion angle and on model 8895200 also the output water pressure as required
 - ➔ Model 8895200 is equipped with a system for drawing in cleaning detergent for increased washing efficiency and by selfsuction of supply water.
- These high pressure washer models are intended namely for smaller scale household washing tasks and not for long term daily use, e.g. for commercial car washing or for washing tasks performed by cleaning (washing) companies, etc.

III. Parts and control elements

MODEL 413103

Fig. 1, position-description

- 1) Spray wand with nozzle
- 2) Spray gun and wand holder
- 3) Spray gun
- 4) Safety lock against inadvertent trigger pull
- 5) Spray gun trigger
- 6) Spray gun grip
- 7) Removable pressure hose fitting for spray gun
- 8) Release button for pressure hose from spray gun
- 9) Carry handle
- 10) Holder for hanging wound up pressure hose
- 11) Pressure hose
- 12) Power switch
- 13) Threaded outlet fitting for connection of pressure hose
- 14) Power cord
- 15) Label with technical specifications
- 16) Holder for a disconnected spray gun wand
- 17) Spray gun wand storage compartment
- 18) Water inlet fitting for connection of water supply
- 19) Pressure hose quick connect socket

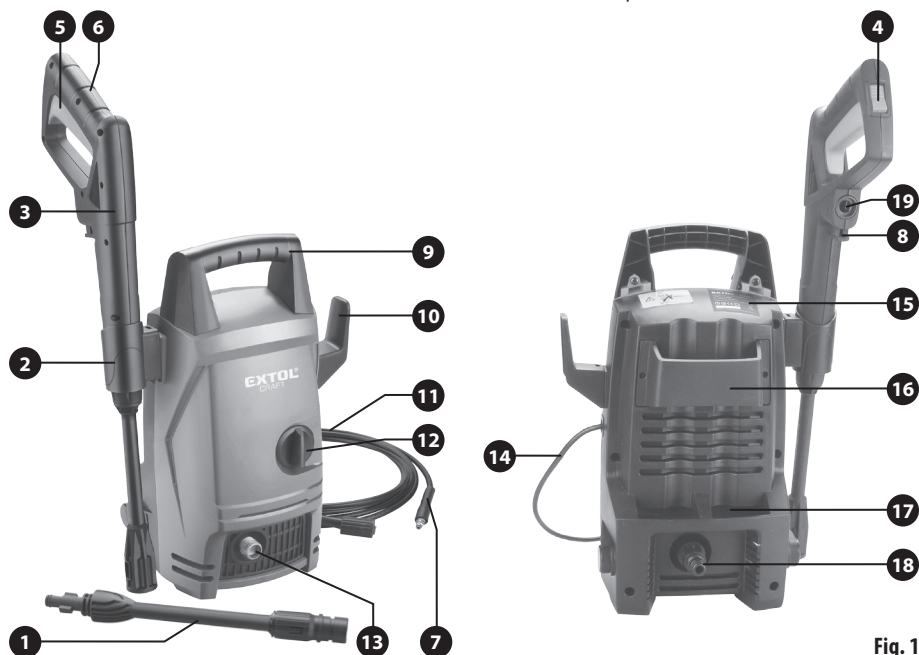


Fig. 1

MODEL 8895200

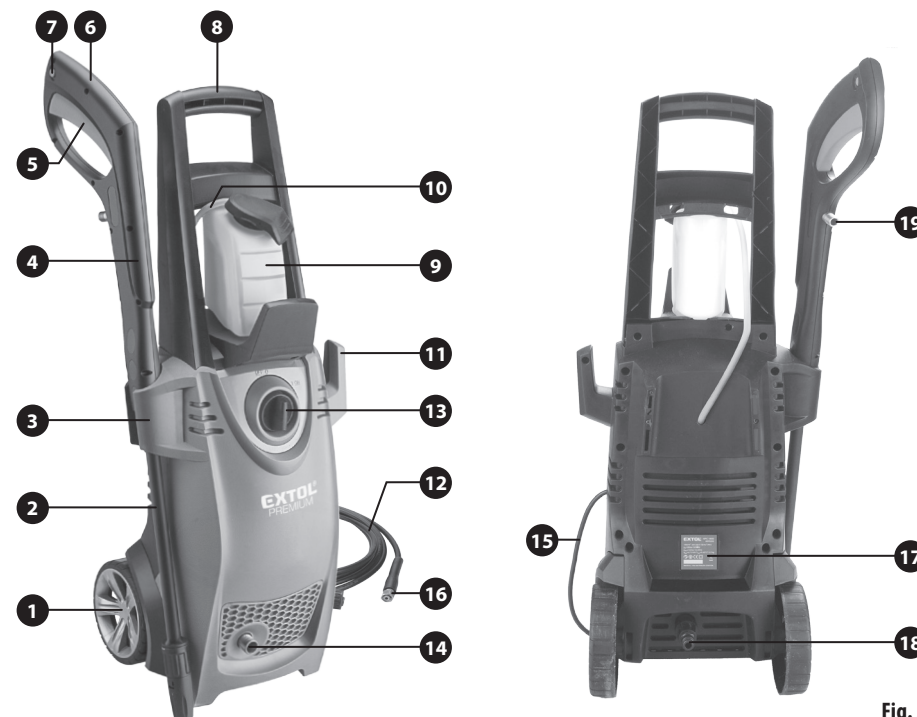


Fig.2, position-description

- 1) Travel wheels
- 2) Spray wand with nozzle
- 3) Holder for spray gun with spray wand
- 4) Spray gun
- 5) Spray gun trigger
- 6) Spray gun grip
- 7) Safety lock against inadvertent trigger pull
- 8) Handle
- 9) Tank for detergent solution
- 10) Detergent solution drawing tube
- 11) Holder for hanging wound up pressure hose
- 12) Pressure hose
- 13) Power switch
- 14) Threaded outlet fitting for connection of pressure hose
- 15) Power cord
- 16) Spray gun pressure hose fitting
- 17) Label with technical specifications
- 18) Water inlet fitting for connection of water supply
- 19) Pressure hose connection thread

Fig. 2

IV. Preparing the high pressure washer for use

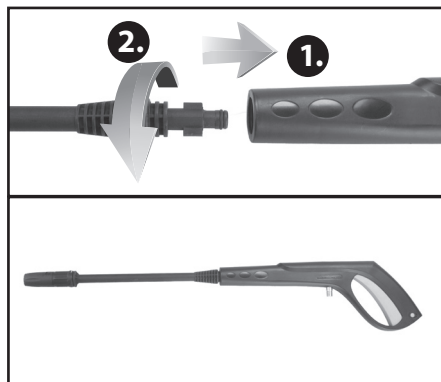
⚠ ATTENTION

- Carefully read the entire user's manual before first use and keep it with the product so that the user can learn about it. If you lend or sell the product to somebody, include this user's manual with it. Prevent this user's manual from being damaged. The manufacturer takes no responsibility for damages or injuries arising from use that is in contradiction to this user's manual.
- This power tool may be used by persons with physical or mental impairments or by inexperienced persons, if they are properly supervised or have been informed about how to use the power tool in a safe manner and understand the potential dangers. Heavily handicapped persons may have different construction or design requirements for high pressure washers to ensure

proper operation. Nevertheless, this power tool must not be used by children and supervision must be provided to ensure that they do not play with this power tool. This power tool must not be used by persons not trained in its operation.

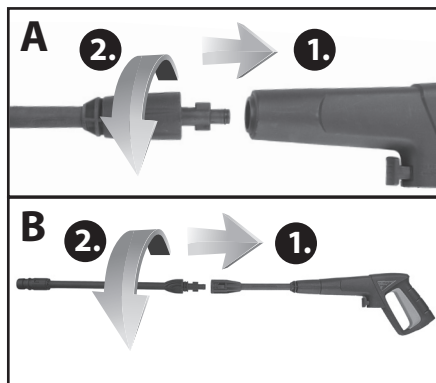
- Attach and remove parts of the high pressure washer with the power cord disconnected from the power socket and with the water supply shut off.
- Prior to installation and before every use of the power tool, check the power cord and the pressure hose for damage. Check the insulation on the power cord and the material of the pressure hose for degradation. Do not use a power tool that is damaged or that has a damaged pressure hose or power cord and have it repaired at an authorised service centre for the Extol® brand. Likewise, degraded insulation on the power cord or degraded material of the pressure hose is considered to be damage.
- Any type of adjustment, replacement of parts and cleaning must be performed with the power and water supply connections disconnected. There is a danger of injury!

ATTACHING/REMOVING THE SPRAY GUN WAND



Attaching the spray wand on to the spray gun model 8895200, Fig.3

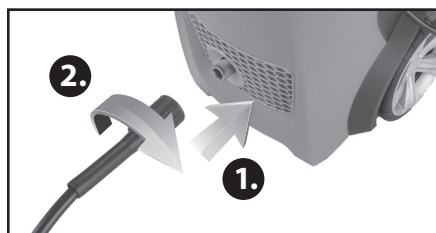
- To reduce storage space demands, it is necessary to attach 2 spray wands on to spray gun model 413103.



Attaching spray wands on to the spray gun 413103 Fig.4

- ➔ Insert the spray gun wands into the fitting on the spray gun so that the lugs on the spray wand fit into the cut outs in the spray gun fitting and then turn the spray wand to lock it in place.
- ➔ Make sure that both parts are firmly connected by pulling the spray wand forwards.
- ➔ To take off the spray wand, turn it in the opposite direction and then pull it off the spray gun fitting.

CONNECTING/DISCONNECTING THE HIGH PRESSURE HOSE TO/FROM THE PRESSURISED WATER OUTLET FITTING



Pressure hose connection to the pressurised water fitting, Fig.5

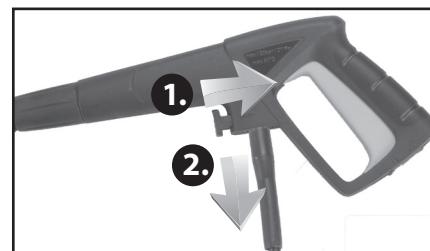
- ➔ Push the pressure hose quick-coupler with the o-ring all the way on to the pressurised water outlet and connect the hose to the outlet by screwing on the coupler collar.
- Check that the pressure hose is securely attached to the outlet fitting.
- Proceed in the reverse order to disconnect it.

CONNECTING/DISCONNECTING THE HIGH PRESSURE HOSE TO/FROM THE SPRAY GUN FOR MODEL 413103

- Insert the pressure hose fitting into the hole in the grip of the spray gun so that the release button clicks in.



Connecting the pressure hose to the spray gun, Fig.6



Disconnecting the press. hose from the spray gun, Fig.7

- ➔ To disconnect the hose, pull the release button on the spray gun and pull out the pressure hose fitting.

CONNECTING/DISCONNECTING THE HIGH PRESSURE HOSE TO/FROM THE SPRAY GUN FOR MODEL 8895200

- Screw the pressure hose collar on to the thread of the spray pistol using a wrench.



Installation of the pressure hose on model 8895200 Fig.8

INSTALLATION OF THE WATER SUPPLY QUICK-COUPLER CONNECTOR AND/OR THE WATER INLET FITTING

- ➔ Slide the mechanical particle filter into the water supply inlet fitting and screw on the water supply quick-coupler connector or the water inlet fitting.
- ➔ Use a flexible hose with reinforced walls with a minimum length of 5 m and a minimum diameter of 12.5 mm (1/2") to reduce recoil.
- ➔ It is also possible to use clean drinking water located in an elevated water tank for supplying the high pressure washer, so that the water is gravity fed, whilst the water pressure should be at least 2 bar and the minimum water supply flow rate must correspond to the value shown in the technical information table. For this reason, the supply hose must be shorter, approximately 3 m in length.

⚠ ATTENTION

- The high pressure washer must not be connected to a source of drinking water without an installed check valve conforming to norm EN 12729, see chapter VII. Fundamentals of use and safety rules.
- ➔ Ensure that the flow rate in the water supply hose is not restricted, e.g. that the hose is not bent or kinked over an edge.
- ➔ The temperature of the water supplied to the high pressure washer must be in the range of + 5 to +40 °C.
- ➔ Prior to connecting the water supply hose to the power cord, fill it with water to purge all air and particles out of it so that it does not run dry prior to drawing in water.



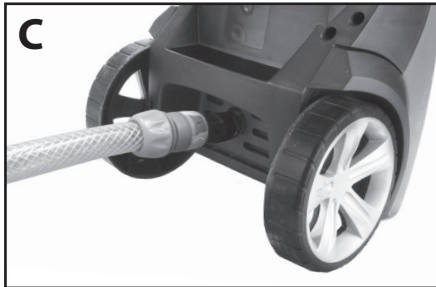
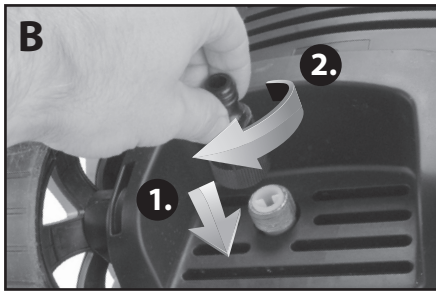


Fig.9 A to C, installation of the water supply

⚠ ATTENTION

- Never operate the high pressure washer without a water supply filter installed – drawing water containing particles will damage the washer. Water containing particles that cannot be filtered out by this screen (e.g. fine rust, mud, etc.) cannot be used for supplying the washer. This type of damage is not covered by the warranty, i.e. right to a free repair.

PREPARING THE WASHER FOR SELF-DRAWING SUPPLY WATER (no applied for model Extol® Craft 413103)

- The high pressure washer has a function for self-drawing supply water from a tank in the event that the washer is not connected to the water mains, i.e. with a supply water pressure of 0 bar.

⚠ ATTENTION

- ➔ The condition for this form of water supply to the washer is to use a hose no longer than 3m, otherwise the pump would be overloaded by the effect of the water column in the hose and water pressure at the outlet would decline.

Before putting the washer into operation, first fully fill up the hose with water, e.g. by pouring water into the hose using a watering can so that the pump does not run dry. Running the pump dry will damage it! Insert the end of the hose with the water into the tank with the water and immediately start the washer so that the water from the hose does not flow out and that the pump can start self-drawing water from the tank.

SETTING UP THE HIGH PRESSURE WASHER FOR DRAWING CLEANING DETERGENT (no applied for model Extol® Craft 413103)

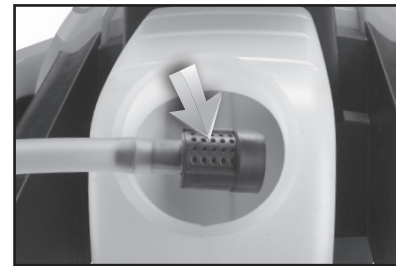
- Model 8895200 is equipped with a system for drawing cleaning detergent.

The power tool is equipped with a system for drawing in cleaning detergent for increased washing efficiency. When using this system, proceed as follows:

1. **Add a surfactant (detergent) solution into the tank of the pressure washer. Do not use thick viscous concentrated detergents. These detergents must always be diluted with water, otherwise due to their consistency they will not be drawn into the washer. Forbidden cleaning agents are described in paragraph Forbidden use, chapter VII. Fundamentals of use and safety rules.**

⚠ ATTENTION

- For ecological reasons, only biodegradable cleaning products may be used in the high pressure washer. Waste water from the washing process must be collected for ecological disposal. For environmental protection reasons, waste water must not be allowed to enter the soil, waterways and the environment!
2. **Check that the filter on the detergent drawing tube is not clogged and slide the tube with the filter to the bottom of the tank. Then close the tank using the cap.**



Detergent solution drawing tube filter, Fig.10

3. **For the pressure washer to draw the cleaning agent solution, it is necessary for the ring labelled „PRESSURE“ located at the end of the spray gun to be turned all the way in the direction of the mark (-). This will set the water pressure to minimum and the drawing action will occur; otherwise it will not.**
4. **After you have finished working with the high pressure washer, thoroughly wash out the detergent tank with water and rinse the entire detergent drawing system with water by running the high pressure washer.**

⚠ ATTENTION

- Never operate the high pressure washer without the particle filter installed on the end of the detergent solution drawing tube. Otherwise there is a risk that particles will be drawn in and the power tool may be damaged. Clean the filter regularly.
- Install the other parts such as holders fig.1, positions 2 and 10 as shown in the picture.

V. Turning on/off, putting out of operation

- Before connecting the power cord to a power socket, please check that the voltage indicated on the rating label of the power tool corresponds to the voltage in the power socket. Check that the plug on the power cord is not damaged. The power tool is designed to be powered in the voltage range of 220-240 V ~ 50 Hz.

1. **Place the washer on a firm even surface. Never operate the washer if it is not in a stable position.**
2. **Connect the water supply to the washer.**
3. **Check that everything is properly installed and secured.**

⚠ WARNING

- Never turn on the high pressure washer without the water supply turned on. There is a danger of serious damage to the power tool that is not covered by the free warranty repair. Never touch the power socket with wet hands! There is a risk of injury by electric shock.

4. **Push on the trigger safety lock to prevent the trigger from being pulled inadvertently.**
5. **Move the power switch to the „ON“ position.**

PUTTING THE WASHER OUT OF OPERATION.

1. **Disconnect the washer from the power supply.**
2. **Move the power switch to the „OFF“ position.**
3. **Shut off the water supply hose going to the high pressure washer.**
4. **Point the spray gun to a safe area and press the trigger to drain the remaining pressurised water from the high pressure washer!**
5. **Screw off the water supply hose collar.**

⚠ ATTENTION

- Before screwing off the water supply fitting going into the washer and the pressure hose, always drain the residual pressurised water by pulling the spray gun trigger with the power switch in the „OFF“ position and the power supply turned off, because otherwise the present overpressure may result in water spraying out when the hoses are disconnected.

6. **Secure the trigger against being pressed inadvertently using the trigger safety lock.**
7. **If necessary, screw off the pressure hose.**

⚠ ATTENTION

- To put the high pressure washer out of operation, always first move the power switch to the „OFF“ position and only then shut off the water supply. Never in reverse order, to prevent the washer from running dry, which would damage it!
- Do not leave the power tool connected to the power and water supply when not using it. Always disconnect the washer when you have finished using it.

VI. Operating the high pressure washer

⚠ ATTENTION

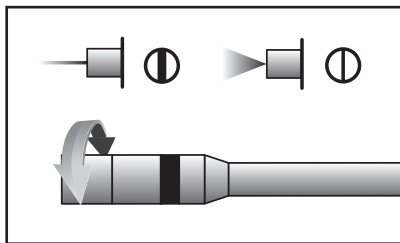
• Any type of adjustment, replacement of parts and cleaning of parts must be performed with the power and water supply connections disconnected. There is a danger of injury!

1. **Before releasing the trigger lock on the spray gun, stand in a firm stance, firmly holding the spray gun grip in one hand and the spray wand in the other.** This is the best way to counter the recoil effect resulting from spraying pressurised water, especially at startup.
2. **Release the spray gun trigger safety lock.**
3. **To spray pressurised water, pull the spray gun trigger.**

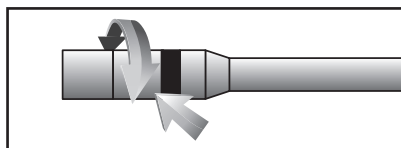
NOTE:

• During the first few minutes, the water current may not be continuous. The power tool, the pressure and supply hoses and the spray gun are gradually filled with water and the current is interrupted by the air that is being purged.

- ➔ The water flow rate can be controlled by the degree to which the trigger is pulled.
- ➔ The shape of the water current can be smoothly adjusted by turning the nozzle, where the shape of the water current at the nozzle outlet is determined by the distance between the nozzle plates. When the distance between the plates is greater, a narrower current is produced and when the plates come closer together a V-shaped water current can be set, see fig.11.
- ➔ The water pressure at the nozzle can be variably controlled on the 8895200 by turning the ring behind the nozzle, see fig.12.



Setting the spray pattern., Fig. 11



Adjusting water pressure at the nozzle , Fig.12

NOTE:

• This high pressure washer is equipped with a pressure safety switch that monitors water pressure inside the pump. When the spray gun trigger is released while the power tool is running and to achieve the max. safe pressure inside the pump, the pressure switch will turn off the motor and if pressure falls when the trigger is pulled, the switch starts the motor again.

⚠ ATTENTION

• **When using the power tool, maintain regular intervals of 20 minutes of work followed by a break of at least 15 minutes.**

VII. Fundamentals of use and safety rules

FORBIDDEN USE

➔ The liquid fed into the washer must not be:

- Flammable, e.g. for the purpose of degreasing a surface or dissolving layers soluble in organic solvents - danger of an explosion;
- Water containing corrosive compounds such as acids - which are for example cleaning products containing phosphoric and citric acid used for removing limescale; lyes and alkalines, which are for example cleaning products containing ammonia or amines for the purpose of removing black sulphides and coloured oxides - patinas used for coating metals; oxidising compounds, which are for example disinfecting bleaching solutions of hydrogen peroxide, sodium hypochlorite, etc.;

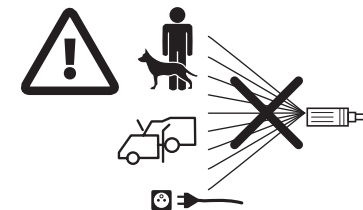
➔ **Cleaning agents that can be used in the washer may contain only surface-active compounds that clean only on a physical basis - these are surfactants (detergents) and not compounds based on a chemical reaction with the material being cleaned because these would damage the metal parts of the power tool!**

- Water containing abrasive compounds, e.g. solution of cleaning liquid sand in water;
- Water containing fine rust sludge from the water mains or mud from other water sources, that passes through the filtration screen at the inlet to the washer; water containing mechanical particles that cannot be removed by the filtration screen at the inlet may not be used.
- Water containing mechanical particles, e.g. sand. At entry to the washer, the mechanical particles in the water must be removed by the screen.
- Foodstuffs (e.g. milk, wine, etc.) and thick liquids such as oil for the purpose of the application. The washer must not be used as a spray gun for the purpose of applying liquid materials.

• When working with the high pressure washer, use water-resistant protective aids, which concurrently provide protection against the pressurised water, i.e. rubber gloves, footwear, apron or body suit, safety glasses or better yet a face shield and hearing protection. Likewise, we recommend that you use a respirator as protection against the inhalation of aerosols when applying a detergent solution as inhalation is not good for your health. Do not use the washer in the vicinity of other people if they do not have protective clothing.



• Jets of high pressure are dangerous when used incorrectly. Never point the current of pressurised water coming out of the nozzle at bystanders, at yourself, at the power tool itself or at equipment under electric current. For safety reasons, it is not permitted to point the nozzle against one's self and other people for the purpose of cleaning clothing or footwear. Do not use the washer during unfavourable weather conditions if the water jet current may be carried on to other people, animals or the power tool itself, etc.



• The high pressure washer can be connected to a source of drinking water only if there is protection installed against reverse flow of water, a type with a controllable reduced pressure range and drainage conforming to norm EN 12729 (type BA), whilst it is necessary that the drainage pipe of the protective device points downwards. In the event of a loss in water pressure, the use of this protection prevents water from exiting from the inlet of the washer into the water mains and this water is drained by the valve because no amount of dirty water coming from the washer may be held in the low pressure zone. This prevents the potential contamination of the water mains with drinking water as a result of water being drawn from the washer when water pressure declines, because water coming from the washer is considered to be service water and this in particular prevents the contamination of drinking water in the mains by the cleaning products inside the washer. Likewise, water that has flowed through the check valve flap is considered to be non-drinkable.



- Prior to starting work, check that the surface is suitable for cleaning with the high pressure washer. The manufacturer takes no responsibility for damages arising from inappropriate use.
- The high pressure hose must be connected to the power tool for the entire time of operation. Disconnecting the high pressure hose from the power tool while it is running presents a risk of injury.
- If you need to use extension cords for the operation of the washer, the following wire diameters are required:
 - 1.5 mm² up to max. 20 m in length
 - 2.5 mm² up to max. 50 m in length
- The electric power supply must be performed by a qualified electrician and must conform to EN 60364-1. Make sure that all parts that conduct electric current, that are located in the work area, are protected against sprayed water, are kept dry and are not in contact with

the ground. It is recommended that this is performed by winding the extension cord on to the winding device that keeps the socket at least 6 cm above the ground. Inappropriate extension cords may be dangerous. To improve safety, connect the power tool to a socket that is protected by a fault interrupter (residual current device) with a maximum release current of 30 mA, that will interrupt the power supply if the leakage current exceeds 30 mA for a period of 30 ms. The circuit breaker should be tested prior to each use.

- Do not touch live connections with wet hands as there is a risk of injury by electrical shock.
- Prior to maintenance, replacement or reconfiguration to a different function, disconnect the power cord from the el. power source and disconnect it from the water supply.
- Inform yourself about the water pressure in the local water supply mains. If the water pressure in the water supply mains is greater than 10 bar, a reduction valve must be installed on the water supply to the washer.
- Ensure that all water and pressure connections are firmly tightened.
- Check the proper working order and safety of the high pressure washer and accessories before using it. The power tool must not be used if it is not in perfect condition. If it is damaged during use, turn the power tool off and refrain from using it. Damaged parts must be replaced only with original parts supplied by the manufacturer. The use of non-original spare parts is dangerous and may result in injury.
- Ensure that the power tool is in a stable position during use. Do not walk too far with the high pressure hose or pull the power tool by the hose to prevent it from falling over.
- Do not leave the high pressure washer without supervision if it is running or connected to electricity.
- Spraying pressurised water may result in recoil and the item being cleaned may be toppled. For this reason, always maintain a firm stance and hold the gun firmly by the grip and the wand to counter the effects of recoil. If appropriate, secure the item being cleaned against falling.
- Do not bend the hoses or drive a vehicle over them, protect them against sharp edges, e.g. by fitting them

inside a textile sleeve in the area of contact with sharp edges. Protect the power cord and the pressure hose against sources of radiant heat.

- Do not clean materials containing asbestos or other health damaging compounds. Pressurised water brings these compounds into the air and they are dangerous to health. Asbestos is a carcinogen.
- When cleaning car tyres, work at a minimum distance of 30 cm, otherwise the tyres and their air valves could be damaged. Damaged tyres and air valves are life threatening.
- A clean current of pressurised water is sufficient for the majority of cleaning tasks. When cleaning motor vehicles and other lacquered surfaces it is nevertheless appropriate to use a cleaning detergent designed for use in high pressure washers. Adhere to the user's manuals and the prescribed concentrations indicated on the packaging of the used cleaning detergents. Ensure that waste water does not enter the soil, ground or surface water when washing.
- Use cleaning detergent solutions with a pH of 6 – 8 dissolved at the recommended ratio. The cleaning detergents must not contain corrosive and abrasive compounds or other compounds that are damaging to the environment.
- In the event that the cleaning detergent is ingested or gets in one's eyes, follow the instructions provided on the packaging of the cleaning detergent and immediately seek medical advice. Likewise, we recommend an immediate consultation with the Emergency information service of the Toxicological centre.
- When using the high pressure washer, maintain a distance of 30 cm between the spray nozzle and the item or surface that is being cleaned. When cleaning masonry or tiles, this distance may be smaller.
- Transport the washer only after releasing the pressure and draining the water and securing it, see chapter Storage.

VIII. Reference to pictograms and labels









	Read the user's manual before use.
	Meets EU requirements.
	Product with protection class II. Double insulation.
	During operation, use appropriate personal protective aids against spraying water, in particular, eye and hearing protection and then also other aids described in chapter Fundamentals of use and safety rules.
	High pressure nozzles may be dangerous if used incorrectly. The nozzle must not be pointed at people, animals, electrical appliances under current or the power tool itself.
	Do not dispose of unserviceable commodities in household waste, but dispose of them in an environmentally safe manner at an electrical waste disposal point.
Serial number.	Indicates the year; month of manufacture and product model number of the product.

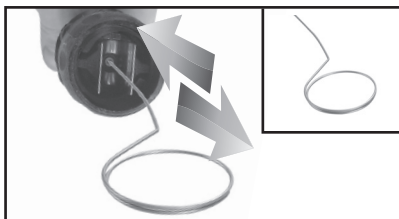
Table 2

IX. Cleaning and maintenance

⚠ ATTENTION

- Perform all forms of cleaning and maintenance with the power cord disconnected from the power supply and with the water supply shut off.
- Prior to starting a maintenance task, point the gun towards a safe location and press the trigger to drain the remaining pressurised water from the pump of the high pressure washer. The user may only perform the maintenance steps prescribed and described in this user's manual. Any other tasks may only be performed by an authorised service centre for the Extol® brand.
- Regularly use a cloth dipped in a detergent solution and a soft brush to remove dirt from the high pressure washer unit. However, prevent liquids from entering the inner parts of the power tool. Do not use cleaning agents containing organic solvents (e.g. acetone) or abrasives (e.g. cleaning sands) because this would damage the plastic case. Always keep the ventilation openings unobstructed.

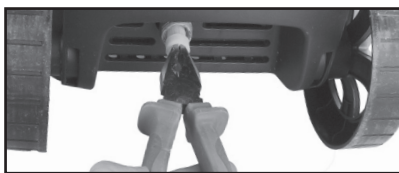
Checking and cleaning the nozzle: visually check that the nozzle is not clogged by lodged stones or other particles, if so, remove these particles using the supplied cleaning tool. Then rinse it with clean water.



Nozzle cleaning needle, Fig. 13

Water inlet filter: after approximately every 30 minutes of operation, check the filter inserted inside the water inlet fitting for clogging. If it is clogged, rinse and clean the filter.

- ➔ Pull the filter out of the water inlet using pliers.



Pulling the filter out of the water inlet fitting, Fig. 14

- To ensure safe operation of the power tool, only use original spare parts of the manufacturer or parts approved by the manufacturer.
- For warranty repairs, please contact the vendor from whom you purchased the product and they will arrange for repairs at an authorised service centre for the Extol® brand. For a post warranty repair, please contact the authorised service centre of the Extol® brand directly (you will find the servicing locations at the website at the start of this user's manual).

TROUBLESHOOTING

- The following table provides examples of possible difficulties with the washer and remedies. If you are unable to remedy the fault, please contact an authorised service centre of the Extol® brand.

Problem	Possible cause	Remedy
The motor does not startup.	The power plug is not plugged in	Plug in the plug.
	A faulty electric power socket	Use a different power socket.
	Disengaged circuit breaker	Engage the circuit breaker / replace the fuse.
	Damaged extension cord	Try it without the extension cord.
	The motor's overheating protection was triggered	Allow the motor to cool down for 15 minutes.
	Frozen water in the pump	Allow the pump, hose or accessories to warm up at a temperature higher than 5 C°.
Incorrect mains voltage	Check the mains voltage, it must correspond to the information on the rating label.	
The circuit breaker in the socket to which the high pressure washer is connected was disengaged.	Weak circuit breaker / fuse	Connect to a circuit that is appropriately protected and meets the current demands of the high pressure washer.
Operating pressure is too high	Partially clogged nozzle	Clean the nozzle.
Pulsating pressure	Air in the water hose or inside the pump.	Turn the high pressure washer off with the spray gun and water tap open. Allow it to flow through until you reach a consistent operating pressure.
	The water supply to the washer is irregular	Check that the water supply corresponds to the technical specifications. The smallest permitted water hose diameter is 1/2" or 12.5 mm. Check the flow rate in the supply hose. It should be 7 litres/minute for model 413103 and 8 litres/minute for model 8895200.
	Blocked water filter	Clean the water filter.
	Crimped or broken water supply hose	Straighten the hose.
The pressure hose is too long	The pressure hose is too long	Remove the high pressure extension hose.
The pressure hose is too long	Remove the high pressure extension hose, max. hose length is 7 m.	Wechseln Sie die Düse.
Der Hochdruckreiniger startet von alleine	Undichte Pumpe oder Spritzpistole	Wenden Sie sich an das autorisierte Service-Center der Marke Extol®.
Das Gerät ist nicht dicht	Undichte Pumpe	Wenden Sie sich an das autorisierte Service-Center der Marke Extol®.
Der Anlassmechanismus der Spritzpistole funktioniert nicht	Die Sicherung des Auslösers gegen unbeabsichtigte Betätigung des Auslösers ist eingeschaltet	Schalten Sie die Sicherung um.

Table 3

X. Storage

- Store the high pressure washer turned off, disconnected from the power and water supply, free of residual water in the pressure hose, in the water inlet and outlet, cleaned in a dry location out of children's reach at a temperature higher than 5°C. Protect the washer and the pressure hose against sources of radiant heat, direct sunlight and unfavourable climatic conditions.
- When storing, protect the water inlet and outlet against the entry of dirt.

ATTENTION

- If it is stored at a temperature below the freezing point and the residual water in the stored pressure washer freezes, there is risk of serious damage that is not covered by the warranty.

XI. Waste disposal

- Throw packaging materials into a container for the respective sorted waste.
- Do not dispose of unserviceable commodities in household waste, but dispose of them in an environmentally safe manner. According to Directive 2012/19 EU, electric appliances must not be thrown out with household waste, but handed over for ecological disposal at an electrical equipment disposal point. You can find information about collection points and collection conditions at your local town council office.



EU Declaration of Conformity

Manufacturer Madal Bal a.s. • Bartošova 40/3, 760 01 Zlín • Company ID No. 49433717

declares

that the product designated below, on the basis of its design and construction, as well the configuration in which it was brought on to the market, complies with the relevant requirements of the European Union. This declaration becomes void in the event of modifications to the product that are not approved by us.

**Extol® 413103 and 8895200
1400W and 1800W High pressure washer
(in the order according to order numbers)**

has been designed and manufactured in conformity with the following norms:
EN 60335-1:2012; EN 60335-2-79:2012; EN 62233:2008; EN 55014-1:2017; EN 55014-2:2015; EN IEC 61000-3-2:2019;
EN 61000-3-3:2013; EN IEC 63000:2018, EN ISO 3744:2010
and regulations: (EU) 2014/30, (EU) 2014/35, (EU) 2011/65, 2006/42 ES, 2000/14 ES;

The technical documentation 2006/42 ES, 2000/14 ES was drawn up by Martin Šenkýř at the address of Madal Bal, a.s., Průmyslová zóna Příluky 244, 760 01 Zlín, Czech Republic. The Technical Documentation (2006/42 ES, 2000/14 ES) is available at the above address of Madal Bal, a.s. Conformity assessment procedure (2006/42 ES, 2000/14 ES)
Verification of the individual products by the notified entity no.: 0123
TÜV SÜD Product Service GmbH, Riedlerstrasse 65, Zertifizierstellen, 80339 München, Germany.

Measured acoustic power of equipment representative for this type: 89 ± 3 dB (A).
Guaranteed sound power level of equipment representative for this type of 92 dB (A).

In Zlín 30. 12. 2014

Martin Šenkýř
member of the board a.s.

Einleitung

Sehr geehrter Kunde,

wir danken für Ihr Vertrauen, das Sie der Marke Extol durch den Kauf dieses Produktes erwiesen haben. Das Produkt wurde gründlichen Tests der Zuverlässigkeit, Sicherheit und Qualität unterzogen, die durch Normen und Vorschriften der Europäischen Union vorgeschrieben sind.

Mit jeglichen Fragen wenden Sie sich bitte an unseren Kundendienst:

www.extol.eu

Hersteller: Madal Bal a. s., Průmyslová zóna Příluky 244, 76001 Zlín, Česká republika

Datum der Herausgabe: 30. 12. 2014

I. Technische Daten

Bestell-Nummer	413103	8895200
Leistungsaufnahme	1400 W	1800 W
Druckwasseraustritt		
Nenndruck	70 bar (7 MPa)	100 bar (10 MPa)
Zulässiger Druck	100 bar (10 MPa)	140 bar (14 MPa)
Max. Durchfluss	5,5 L/min	6,7 L/min
Wasserzuleitung		
Mindest- und Höchstdruck der Wasser-zuleitung	2-10 bar (0,2 – 1 MPa)	0-10 bar (0 – 1 MPa)
Mindestdurchfluss der Wasserzuleitung	7 L/min	8 L/min
Wassertemperatur	5-40°C	5-40°C
Gewindegröße der Wasserzuleitung	G 3/4"	G 3/4"
Druckschlauch		
Länge/Material des Druckschlauchs	5 m; PVC	5 m; PVC
Selbstzusaugung des Reinigungsmittels	nein	ja
Selbstansaugung vom Zuleitungswasser	nein	ja
Umgebungstemperatur für die Nutzung des Reinigers	0 < t < 45°C	0 < t < 45°C
Länge des Einspeisungskabels	5 m	5 m
Schutzart IP	IPX5	IPX5
Doppelte Isolierung	nein	ja
Wert der Rückschlagkraft des Aufsatzes bei max. Druck	≤ 20 N	≤ 20 N
Gewicht (ohne Schlauch und Kabel)	3,5 kg	7 kg
Schalldruckpegel; Unsicherheit K gemessen laut EN ISO 11203; deklariert laut EN ISO 4871	77,2 dB(A); K= ±3	77,2 dB(A); K= ±3
Schallleistungspegel; Unsicherheit K gemessen laut EN ISO 3744; deklariert laut EN ISO 4871	89 dB(A); K= ±3	89 dB(A); K= ±3
Vibrationspegel; Unsicherheit K (gemessen laut EN 60335-2-79)	1,75 m/s ² ; K=±1,5	1,75 m/s ² ; K=±1,5

Tabelle 1

II. Charakteristik

- Der Hochdruckreiniger ist zum Reinigen von Oberflächen und Flächen aus Stein, Holz, Metall, Kunststoff bestimmt. Seinen Haupteinsatz findet dieses Produkt beim Waschen von Fahrzeugen, beim Reinigen von Gehwegen, Terrassen, Hausfassaden, Gartenwerkzeug, es entfernt Moos und Algen u. ä., wobei insbesondere die Wirkung des hohen Wasserdruckes genutzt wird, der für die meisten Reinigungsarbeiten ausreichend ist.

➔ Mit dem Endstück des Spritzaufsatzes kann die Spannweite des Wasserstrahls, und bei dem Modell 8895200 auch je nach Bedarf der Wasserdruck am Austritt reguliert werden.

➔ Das Modell 8895200 ist mit einem System der Zusageung des Reinigungsmittels für höhere Wirksamkeit ausgestattet und der Selbstansaugung vom Zuleitungswasser.

- Diese Modelle von Reinigern sind insbesondere für kleinere Reinigungsarbeiten im Haushalt bestimmt, und nicht zur alltäglichen langzeitigen Nutzung, z. B. beim kommerziellen Autowaschen oder zu Reinigungszwecken, die durch Reinigungsfirmen durchgeführt werden.



III. Bestandteile und Bedienelemente

MODELL 413103

Abb. 1, Positionen - Beschreibung

- 1) Aufsatz der Spritzpistole mit Düse
- 2) Halter des Aufsatzes mit Pistole
- 3) Spritzpistole
- 4) Sicherung gegen unbeabsichtigtes Drücken des Auslösers
- 5) Auslöser der Spritzpistole
- 6) Handgriff der Spritzpistole
- 7) Abnehmbares Endstück des Druckschlauchs von der Spritzpistole
- 8) Sicherung für die Entnahme des Druckschlauchs von der Spritzpistole
- 9) Tragegriff
- 10) Hängehalter des aufgewickelten Druckschlauchs
- 11) Druckschlauch
- 12) Betriebsschalter
- 13) Wasseraustritt mit Gewinde für den Anschluss des Druckschlauchs
- 14) Einspeisungskabel
- 15) Schild mit technischen Daten
- 16) Stütze für den nicht installierten Aufsatz der Spritzpistole
- 17) Aufbewahrungsplatz des Aufsatzes der Spritzpistole
- 18) Endstück für den Anschluss des Schlauchs der Wasserzuleitung
- 19) Anschlussöffnung für Druckschlauch



Abb. 1

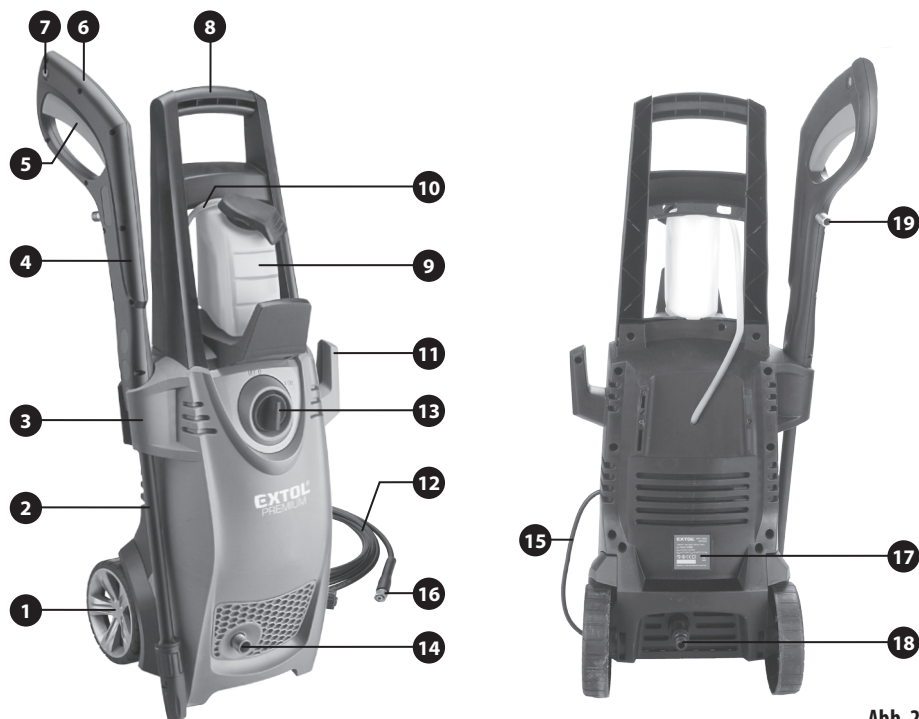


Abb. 2

Abb. 2, Positionen - Beschreibung

- 1) Transporträder
- 2) Aufsatz der Spritzpistole mit Düse
- 3) Halter der Spritzpistole mit Aufsatz
- 4) Spritzpistole
- 5) Auslöser der Spritzpistole
- 6) Handgriff der Spritzpistole
- 7) Sicherung gegen unbeabsichtigtes Drücken des Auslösers
- 8) Handhabungsgriff
- 9) Behälter für das Reinigungsmittel
- 10) Ansaugschlauch zur Beimischung des Reinigungsmittels
- 11) Halter zum Aufhängen des aufgewickelten Druckschlauches
- 12) Druckschlauch
- 13) Betriebsschalter
- 14) Wasseraustritt mit Gewinde für den Anschluss des Druckschlauches
- 15) Einspeisungskabel
- 16) Flansch des Druckschlauches zur Spritzpistole

- 17) Schild mit technischen Daten
- 18) Endstück für den Anschluss des Schlauches der Wasserzuleitung
- 19) Anschlussgewinde für Druckschlauch

IV. Vorbereitung des Reinigers zur Anwendung

HINWEIS

- Lesen Sie vor der Anwendung des Gerätes die gesamte Gebrauchsanleitung durch, und bewahren Sie diese am Produkt beigelegt auf, damit sich das Bedienungspersonal mit ihr vertraut machen kann. Falls Sie das Produkt jemandem leihen oder es verkaufen, legen Sie diese Gebrauchsanleitung mit bei. Vermeiden Sie die Beschädigung dieser Anleitung. Der Hersteller trägt keine Verantwortung für Schäden bzw. Verletzungen, die durch unsachgemäße Anwendung entstanden sind, oder dessen Anwendung im Widerspruch zu dieser Anleitung ist.

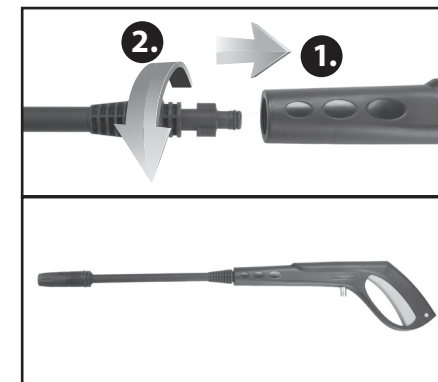
- Dieses Gerät dürfen Personen mit geminderter körperlichen, geistigen oder mentalen Fähigkeiten oder Personen mit ungenügenden Erfahrungen und Kenntnissen nur dann benutzen, wenn sie unter Aufsicht stehen, oder wenn sie über die Benutzung des Gerätes auf sichere Art und Weise belehrt wurden und die eventuellen Gefahren verstanden haben. Schwer behinderte Menschen können andere Anforderungen an die Konstruktion bzw. Ausführung des Druckreinigers haben, um die richtige Nutzung sicherzustellen. Dieses Gerät darf jedoch nicht von Kindern benutzt werden, und es muss Aufsicht über Kinder gesichert sein, um sicher zu gehen, dass Kinder nicht mit diesem Gerät spielen werden. Das Gerät darf nicht von nicht eingeschulten Personen verwendet werden.

- Führen Sie die Montage bzw. Demontage des Hochdruckreinigers immer bei abgetrenntem Zuleitungskabeln von der Steckdose und bei abgestellter Wasserzuleitung durch.

- Kontrollieren Sie vor jeder Installierung und vor jeder Benutzung das Gerät, die Flansche, das Einspeisungskabel und den Druckschlauch, ob sie nicht beschädigt sind. Kontrollieren Sie, ob die Isolierung des Einspeisungskabels und das Material des Druckschlauches nicht morsch, vermodert sind. Benutzen Sie das beschädigte Gerät oder den beschädigten Druckschlauch und das Einspeisungskabel nicht, sondern sorgen Sie für dessen Reparatur in einem autorisierten Service-Center der Marke Extol®. Als beschädigt gilt ebenfalls ein morsch eingespeisungskabel oder vermodertes Material des Druckschlauches.

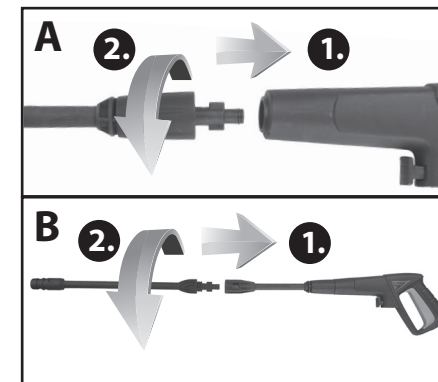
- Führen Sie jegliche Umschaltungen, den Austausch von Teilen und Reinigung bei ausgeschaltetem Gerät mit abgetrennter Strom- und Wasserzuleitung durch. Es droht Unfallgefahr!

UNG/ENTNAHME DES AUFSATZES DER SPRITZPISTOLE



Aufsetzen des Aufsatzes auf die Spritzpistole, Modell 8895200, Abb. 3

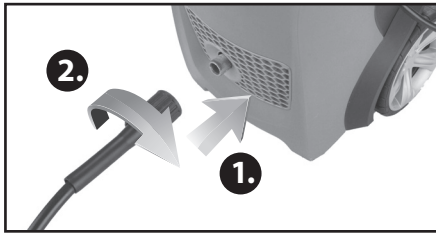
- Für die Verwendung der Spritzpistole des Modells 43103 ist es nötig, 2 Aufsätze zu montieren, aus Gründen des geminderten Bedarfs an Lagerraum.



Aufsetzen der Aufsätze auf die Spritzpistole des Reinigers 43103, Abb. 4

- ➔ Schieben Sie den Aufsatz der Spritzpistole so in das Endstück der Pistole ein, dass die Vorsprünge am Aufsatz in die Schlitze am Endstück der Pistole einrasten, und dann drehen Sie den Aufsatz, um ihn zu verschließen.
- ➔ Überzeugen Sie sich von der festen Verbindung beider Teile durch Ziehen des Spritzaufsatzes nach vorn.
- ➔ Zum Herausnehmen drehen Sie den Aufsatz in entgegengesetzte Richtung, und dann entnehmen Sie ihn aus dem Endstück der Pistole.

ANSCHLUSS/LÖSEN DES HOCHDRUCKSCHLAUCHES AM AUSTRITT DES DRUCKWASSERS



Anschluss des Druckschlauchs an den Austritt des Druckwassers, Abb. 5

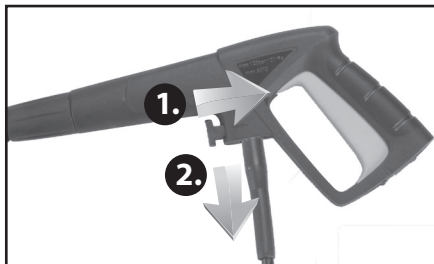
- ➔ Schieben Sie die Steckverbindung des Druckschlauchs mit Dichtungsring bis zum Anschlag in die Austrittsöffnung des Druckwassers des Reinigers, und befestigen Sie den Schlauch durch Anschrauben des Flansches.
- Überprüfen Sie, ob der Druckschlauch ordentlich zum Wasseraustritt befestigt ist.
- Zum Abtrennen des Schlauchs gehen Sie in umgekehrter Reihenfolge der Schritte vor.

ANSCHLUSS/LÖSEN DES HOCHDRUCKSCHLAUCHES ZUR/VON DER PISTOLE FÜR DAS MODELL 413103

- Schieben Sie die Steckverbindung des Druckschlauchs in die Öffnung im Griff der Spritzpistole, damit es zum Einrasten der Sicherung kommt.



Anschluss des Druckschlauchs an die Spritzpistole, Abb. 6

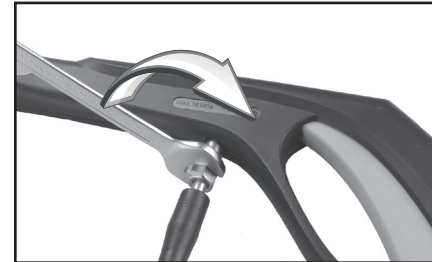


Entnahme des Druckschlauchs von der Spritzpistole Abb. 7

- ➔ ur Entnahme des Schlauchs heben Sie die Sicherung an der Spritzpistole an, und ziehen Sie die Steckverbindung des Druckschlauchs heraus.

ANSCHLUSS/LÖSEN DES HOCHDRUCKSCHLAUCHES ZUR/VON DER PISTOLE FÜR DAS MODELL 8895200

- Schrauben Sie den Flansch des Druckschlauchs an das Gewinde der Spritzpistole mit Hilfe eines Montageschlüssels.



Montage des Druckschlauchs zur Pistole beim Modell 8895200, Abb. 8

INSTALLIERUNG DER STECKVERBINDUNG FÜR DIE WASSERZULEITUNG UND/ ODER FÜR DIE SCHNELLKUPPLUNG DER WASSERZULEITUNG

- ➔ Stecken Sie den Filter für die Beseitigung von mechanischen Unreinheiten in die Öffnung der Wasserzuleitung, und schrauben Sie die Steckverbindung für die Schnellkupplung der Wasserzuleitung oder direkt das Endstück der Wasserzuleitung an das Gewinde.
- ➔ Benutzen Sie einen flexiblen Zuleitungsschlauch mit Wandversteifung in einer Mindestlänge von 5 m und einem Minstdurchmesser von (1/2") 12,5 mm, um Gegendruck einzuschränken.
- ➔ Zur Speisung des Reinigers kann auch sauberes Nutzwasser aus einem höher gelegenen Wasserbehälter genutzt werden, sodass das Wasser mit Eigengefälle fließt, wobei der Wasserdruck mindestens 2 bar betragen sollte, und die Minstdurchflussmenge dem Wert in der Tabelle der technischen Daten entsprechen muss. Aus diesem Grund muss der Zuleitungsschlauch kürzer sein, etwa 3 m.

⚠ HINWEIS

- Der Druckreiniger darf nicht zu einer Quelle des Trinkwassers ohne Schutz des Rücklaufes angeschlossen werden, entsprechend der Norm EN 12729, siehe Kapitel VII. Grundsätze der Nutzung und Sicherheitsregeln.
- ➔ Sorgen Sie dafür, dass der Durchfluss am Versorgungsschlauch nicht eingeschränkt ist, eventuell durch Umknicken des Schlauchs oder durch Drosselung an einer Kante.
- ➔ Für die Wasserversorgung des Reinigers darf nur Wasser mit einer Temperatur von +5 bis +40 °C verwendet werden.
- ➔ Bewässern Sie den Schlauch der Wasserzuleitung vor dessen Anschluss zum Gerät, damit die im Schlauch befindliche Luft herausgedrückt wird und damit der Reiniger nicht anfangs trocken läuft, bevor er beginnt, Wasser anzusaugen.

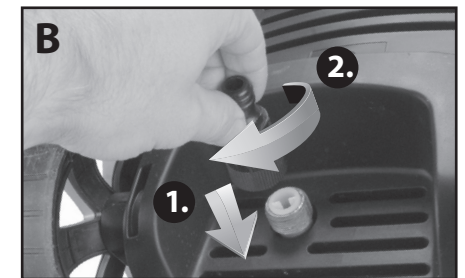


Abb. 9 A bis C, Installation der Wasserzuleitung

! HINWEIS

- Betreiben Sie den Hochdruckreiniger nie ohne installierten Filter an der Wasserzuleitung – das Ansaugen von Wasser mit Schmutzpartikeln führt zur Beschädigung des Reinigers. Wasser, das Unreinheiten enthält, die mit diesem Sieb nicht eingefangen werden können (z. B. feiner Rost, Schlamm u. ä.), kann nicht zur Einspeisung des Reinigers verwendet werden. Bei dieser Art der Beschädigung des Produktes kann kein Anspruch auf kostenlose Garantiereparatur erhoben werden.

VORBEREITUNG DES REINIGERS FÜR DIE SELBSTSTÄTIGE ANSAUGUNG VOM NATÜRLICHEN WASSER (Es gilt nicht für das Modell Extol® Craft 413103)

- Der Hochdruckreiniger ist mit der Funktion für selbststättige Ansaugung vom natürlichen Wasser aus einem Becken für die Fälle ausgestattet, wenn er nicht an eine Wasserleitung angeschlossen ist, d.h. mit einem Wasserdruck an der Zuleitung von 0 bar.

! HINWEIS

- ➔ Die Bedingung für die Art von Wasserzufuhr zum Reiniger ist die Anwendung der maximalen Länge vom Zuleitungsschlauch von 3m, sonst kann es zur Überlastung der Pumpe infolge der Schwerkraft der Wassersäule im Schlauch und Drückrückgang am Pumpenausgang kommen.

Füllen Sie vor der Inbetriebnahme des Reinigers zuerst den kompletten Schlauch mit Wasser, z. B. durch Eingießen von Wasser aus einer Gießkanne, damit die Pumpe nicht trocken läuft. Ein Trockenlauf beschädigt die Pumpe! Stecken Sie das Ende vom Schlauch mit Wasser in das Wasserbecken und schalten Sie sofort den Reiniger ein, damit das Wasser nicht aus dem Schlauch herausläuft und die Pumpe automatisch mit der Ansaugung vom Wasser aus dem Becken beginnt.

EINSTELLUNG DES REINIGERS FÜR DIE ZUSAUGUNG VON REINIGUNGSMITTELN (Es gilt nicht für das Modell Extol® Craft 413103)

• Das Modell 8895200 ist mit einem System der Zusaugung von Reinigungsmitteln ausgestattet.

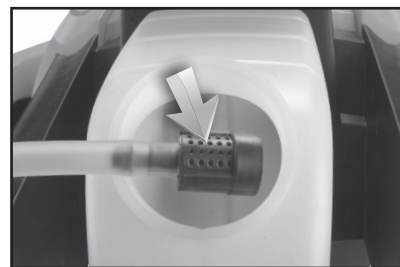
Das Gerät ist mit einem System der Zusaugung von Reinigungsmitteln zur höheren Wirksamkeit der Reinigung ausgestattet. Bei der Anwendung dieses Systems gehen Sie folgendermaßen vor:

1. **Geben Sie in den Behälter des Reinigers eine Tensidlösung (Saponat) rein. Benutzen Sie keine dickflüssigen, sirupartigen, konzentrierten Mittel. Diese Mittel müssen immer mit Wasser verdünnt werden, sonst würden sie wegen ihrer Konsistenz nicht in den Reiniger mit angesaugt werden. Verbotene Reinigungsmittel sind im Abschnitt „Verbotene Nutzung“, Kapitel VII „Grundsätze der Nutzung und Sicherheitsregeln“ aufgeführt.**

! HINWEIS

- Aus ökologischen Gründen dürfen für den Reiniger nur biologisch abbaubare Reinigungsmittel benutzt werden. Das Abwasser aus der Reinigung muss zur ökologischen Entsorgung gesammelt werden. Aus Gründen des Umweltschutzes darf das Abwasser nicht in den Boden, in Flüsse/Wasserläufe und in die Umwelt abgelassen werden.

2. **Kontrollieren Sie, ob nicht der Filter am Ansaugschlauch verschmutzt ist, und platzieren Sie den Schlauch mit Filter auf den Boden des Behälters. Schließen Sie dann den Behälter mit einer Kappe.**



Filter der Zusaugung des Reinigungsmittels, Abb.10

3. **Damit der Reiniger die Reinigungsmittellösung ansaugt, muss der Drehring mit der Aufschrift**

„PRESSURE“ am Ende der Spritzpistole in Richtung des Symbols „-“ bis zum Anschlag gedreht werden. Dadurch wird der Wasserdruck bis aufs Minimum eingestellt und so kommt es zur Ansaugung, sonst nicht.

4. **Waschen Sie nach Beendigung der Arbeit mit dem Reiniger den Behälter des Reinigungsmittels gründlich mit Wasser, und durchspülen Sie das gesamte Zusaugsystem des Reinigungsmittels mit reinem Wasser unter Anwendung des Reinigers.**

! HINWEIS

- Betreiben Sie den Hochdruckreiniger nie ohne Schmutzfilter, der am Ende des Schlauches für das Zusaugen des Reinigungsmittels installiert ist. Sonst droht das Ansaugen von Schmutz und die nachfolgende Beschädigung des Gerätes. Reinigen Sie den Filter regelmäßig.
- Die übrigen Elemente, wie z. B. Stützen, Abb. 1, Position 2 und 10, installieren Sie laut Abbildung.

V. Einschalten/ Ausschalten/ Außerbetriebsetzung

- Überprüfen Sie vor Anschluss des Einspeisungskabels zur Stromquelle, ob der Spannungswert auf dem Geräteschild dem Spannungswert der Steckdose entspricht. Überprüfen Sie, ob nicht der Stecker des Zuleitungskabels beschädigt ist. Das Gerät ist für die Speisung mit einem Spannungswert von 220-240 V ~ 50 Hz bestimmt.

1. **Stellen Sie den Reiniger auf einen festen, geraden Untergrund. Betreiben Sie den Reiniger nie, wenn er keine stabile Position im Stand hat.**
2. **Schalten Sie die Wasserzuleitung in den Reiniger ein.**
3. **Überprüfen Sie die richtige Installation und Absicherung aller installierten Elemente.**

! WARNUNG

- Schalten Sie niemals den Hochdruckreiniger ohne eingeschalteter Wasserzuleitung ein! Es droht eine ernsthafte Beschädigung des Gerätes, wobei dann keine kostenlose Garantiereparatur gewährleistet wird. Berühren Sie

niemals die elektrische Steckdose mit nassen Händen! Es droht Unfall durch elektrischen Strom.

4. **Sperren Sie den Auslöser durch Drücken der Sicherung, damit es nicht zu einem unbeabsichtigten Drücken des Auslösers kommen kann.**
5. **Schalten Sie den Betriebsschalter in die Position „ON“.**

AUSSERBETRIEBSETZUNG DES REINIGERS

1. **Trennen Sie den Reiniger von der Stromquelle.**
2. **Schalten Sie den Betriebsschalter in die Position „OFF“.**
3. **Schließen Sie die Wasserzuleitung in den Schlauch für die Wasserspeisung des Reinigers.**
4. **Richten Sie die Pistole in eine unfallsichere Richtung, und lassen Sie durch Drücken des Auslösers den Rest des Druckwassers aus dem Reiniger herauslaufen!**
5. **Schrauben Sie den Flansch des Schlauches der Wasserzuleitung ab.**

! HINWEIS

- Lassen Sie immer vor dem Abschrauben der Wasserzuleitung in den Reiniger und des Druckschlauches das restliche Druckwasser herauslaufen, und zwar durch Drücken des Auslösers der Spritzpistole bei Betriebsschalter in der Position „OFF“ und bei abgetrenntem Stromanschluss, denn sonst kann es beim Abtrennen der Schläuche zum Herausspritzen des Wassers durch Überdruck kommen!

6. **Sichern Sie durch die Sicherung der Spritzpistole den Auslöser gegen unbeabsichtigtes Betätigen.**
7. **Im Bedarfsfall schrauben Sie den Druckschlauch ab.**

! HINWEIS

- Vor der Außerbetriebsetzung des Reinigers schalten Sie immer zuerst den Betriebsschalter in die Position „OFF“, und erst dann schalten Sie die Wasserzuleitung ab. Niemals umgekehrt, damit der Reiniger nicht trocken läuft, was ihn beschädigen könnte.
- Wenn sie das Gerät nicht benutzen, lassen Sie es nicht an Strom und Wasser angeschlossen, sondern trennen Sie es immer nach jeder Nutzung ab.

VI. Bedienung des

Hochdruckreiniger

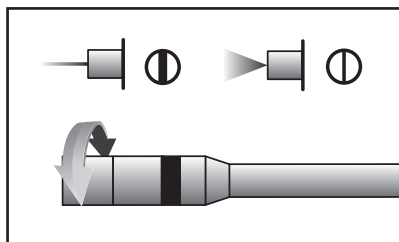
A HINWEIS

- Führen Sie jegliche Änderungen der Einstellung, den Austausch oder Reinigung von Teilen bei ausgeschaltetem Gerät mit abgetrennter Strom- und Wasserzuleitung durch. Es droht Unfallgefahr!

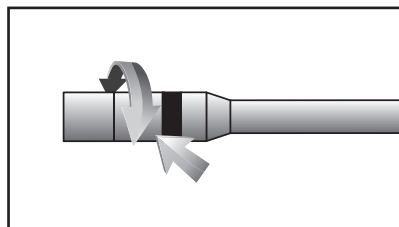
1. **Nehmen Sie vor dem Entsichern des Auslösers der Spritzpistole eine stabile Haltung ein, und fassen Sie die Pistole mit dem Spritzaufsatz fest mit einer Hand am Griff und mit der anderen Hand am Spritzaufsatz.** Auf diese Weise ist am besten gesichert, wie man den Wirkungen eines Rückschlags beim Spritzen des Druckwassers standhalten kann, insbesondere beim Anlassen.
2. **Entsichern Sie die Sicherung des Auslösers der Spritzpistole.**
3. **Zum Spritzen des Druckwassers drücken Sie den Auslöser der Spritzpistole.**

ANMERKUNG:

- In den ersten einigen Minuten der Arbeit kann es passieren, dass der Wasserstrahl unterbrochen wird. Allmählich kommt es zur Überflutung des Gerätes, des Druck- und Zuleitungsschlauches und der Pistole mit Wasser, und der Wasserstrahl ist daher durch die hinausgedrängte Luft unterbrochen.
 - ➔ Der Wasserdurchfluss kann durch die Stärke des Drückens des Auslösers reguliert werden.
 - ➔ Die Form des Wasserstrahls kann durch Drehen der Düse kontinuierlich eingestellt werden, wobei die Form des Wasserstrahls am Düsenaustritt durch die Entfernung zwischen den Platten der Düse gegeben ist. Bei größerer Entfernung der Platten gibt es eine dünnen Wasserstrahl, und durch Annäherung der Platten kann ein flacher Wasserstrahl in Form des Buchstaben „V“ eingestellt werden, siehe Abb. 11.
 - ➔ Beim Modell 8895200 kann der Wasserdruck am Austritt kontinuierlich durch Drehen des Ringes hinter der Düse reguliert werden, siehe Abb. 12.



Einstellung der Form des Wasserstrahls, Abb. 11



Regulierung des Wasserdruckes am Austritt, Abb. 12

ANMERKUNG:

- Der Hochdruckreiniger ist mit einem Sicherheitsschalter ausgestattet, der den Wasserdruck in der Pumpe überwacht. Sobald es zur Lockerung des Auslösers der Pistole bei eingeschaltetem Gerät und zur Erreichung des höchstzulässigen Druckes in der Pumpe des Gerätes kommt, schaltet der Druckschalter den Motor ab, und sobald es zum Druckabfall durch Drücken des Auslösers kommt, setzt der Schalter den Motor wieder in Betrieb.

A HINWEIS

- **Iten Sie beim Benutzen des Gerätes das regelmäßige Regime 20 Minuten Arbeit und nachfolgend wenigstens 15 Minuten Pause ein.**

VII. Grundsätze der Nutzung und Sicherheitsregeln

BENUTZEN

- ➔ Der Reiniger ist zum Befüllen mit folgenden Flüssigkeiten nicht bestimmt:

- Brennstoffe, z. B. zum Zweck der Entfettung von Oberflächen bzw. Auflösen von Ablagerungen, die in organischen Lösungsmitteln aufgelöst werden können, wegen Explosionsgefahr;
- Wasser mit Gehalt von korrosiven Stoffen, wie z. B. Säuren – was z. B. Reinigungsmittel mit einem Gehalt von Phosphorsäure oder Zitronensäure zur Beseitigung von Kalkstein sind; Laugen und Basen – was z. B. Reinigungsmittel mit Gehalt von Ammoniak bzw. Aminen zum Zweck der Entfernung von schwarzen Sulfiden und bunten Oxiden – Edelrost (Patina), mit welchen Metall bedeckt wird, oxidierenden Stoffen; wie z. B. Desinfektions- und Bleichmittel von Wasserstoffperoxid, Natriumhypochlorit u. ä.;

- ➔ **Als verwendbares Reinigungsmittel in den Reiniger können ausschließlich nur oberflächenaktive Stoffe verwendet werden, die nur nach dem physikalischen Prinzip reinigen – was also Tenside (Saponate) sind, keinesfalls auf der Grundlage von chemischen Reaktionen mit dem zu reinigenden Material, da diese die Metallteile des Gerätes beschädigen würden!**

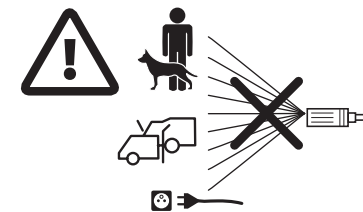
- Wasser mit Gehalt von abrasiven Stoffen, z. B. eine Lösung von reinigendem Flüssigsand in Wasser;
- Wasser mit Gehalt von feinen Rostablagerungen aus den Wasserleitungen oder von Schlamm aus anderen Wasserquellen, das durch das Filtersieb am Eintritt in den Reiniger durchtritt; zur Wasserversorgung des Reinigers darf kein Wasser verwendet werden, dessen mechanische Verunreinigung nicht durch das Filtersieb am Eintritt entfernt werden können.
- Wasser mit Gehalt von mechanischen Unreinheiten, wie z. B. Sand. Das Wasser muss am Eintritt in den Reiniger von mechanischen Unreinheiten durch Filterung über das Sieb befreit werden.
- Lebensmittel (wie z. B. Milch, Wein u. ä.) und dickflüssige Flüssigkeiten, wie z. B. Öl, zum Zweck des Auftragens. Der Reiniger darf nicht als Spritzpistole zum Zweck von Aufträgen von flüssigen Massen genutzt werden.

- Butzen Sie bei der Arbeit mit dem Reiniger wasserabweisende Schutzmittel, die gleichzeitig Schutz gegen

Druckwasser gewähren, d. h. Gummihandschuhe, -schuhwerk, -schürze oder -anzug, eine Schutzbrille oder noch besser ein Gesichtsschild und Gehörschutz. Ebenfalls empfehlen wir ein Beatmungsgerät zum Schutz vor Einatmen von Aerosol bei dem Auftragen von Saponatlösungen zu verwenden, denn das Einatmen von solchen Substanzen ist nicht gesundheitsfördernd. Benutzen Sie den Reiniger nicht in Gegenwart von Personen, die keine Schutzkleidung tragen.



- Hochdruckdüsen sind gefährlich, sofern sie nicht korrekt benutzt werden. Richten Sie niemals den Wasserstrahl gegen nahestehende Personen, auch nicht auf sich selbst, Tiere, auf das eigentliche Gerät oder auf eine Anlage, die unter elektrischer Spannung steht. Aus Sicherheitsgründen ist es nicht erlaubt, die Düse gegen sich oder andere Personen zu richten zum Zweck der Reinigung von Bekleidung oder Schuhwerk. Benutzen Sie den Reiniger auch nicht bei ungünstigen Witterungsverhältnissen, wo der Wasserstrahl durch den Wind zu Personen, Tieren, das eigentliche Gerät u. ä. getragen werden könnte.



- Man kann den Druckreiniger nur dann zu einer Trinkwasserquelle anschließen, wenn am Wassereintritt in den Druckreiniger ein Schutz gegen Rückfluss des Wassertyps mit kontrollierbarer reduzierter Druckzone und mit Entwässerung installiert ist, das der Norm EN 12729 (Typ BA) entspricht, wobei es nötig ist, dass das Entwässerungsrohr der Schutzeinrichtung nach unten gerichtet ist. Bei Benutzung dieses Schutzes wird bei Abfall des Wasserdruckes an der Zuleitung der Wassereintritt verhindert, und das Wasser wird durch ein Ventil abgelassen, denn innerhalb der Zone mit gesenktem Druck darf gar keine Menge an verunreinigtem Wasser, das aus dem Reiniger kommt, zurückgehalten werden. Dadurch wird verhindert, dass es eventuell zur Verunreinigung des Trinkwassersystems kommt, infolge der Ansaugung von Wasser aus dem

Reiniger bei Druckabfall des Wassers im Wassersystem, denn das aus dem Reiniger herauskommende Wasser wird als nicht trinkbares Wasser gewertet, und insbesondere wird damit verhindert, dass Trinkwasser durch benutzte Reinigungsmittel kontaminiert wird. Ebenfalls das Wasser, das über die Barrieren des Rücklaufes geflossen ist, wird als nicht trinkbar bewertet.

- Überprüfen Sie vor Beginn der Arbeit, ob die zu reinigende Oberfläche zum Reinigen mittels Hochdruckreiniger geeignet ist. Der Hersteller ist nicht für Schäden verantwortlich, die aus unsachgemäßem Gebrauch resultieren.
- Der Hochdruckschlauch muss während der gesamten Betriebsdauer am Gerät angeschlossen sein. Durch die Demontage des Hochdruckschlauchs während des Betriebes des Gerätes stellen Sie sich Unfallgefahren aus.
- Sofern Sie zum Betrieb des Hochdruckreinigers ein Verlängerungskabel benötigen, sind folgende Querschnitte der Leiter nötig:
1,5 mm² bis max. Länge 20 m
2,5 mm² bis max. Länge 50 m
- Die Stromzuführung muss von einem qualifizierten Elektrofachmann durchgeführt werden, und sie muss der Norm EN 60364-1 entsprechen. Achten Sie darauf, dass alle Teile, die Strom führen, und die sich im Arbeitsbereich befinden, gegen Spritzwasser geschützt sind, im Trockenen gehalten werden und ohne Bodenkontakt sind. Es wird empfohlen, dass dies durch Aufwickeln des Verlängerungskabels auf einer Rolleinrichtung durchgeführt wird, welche die Steckdose mindestens 6 cm über der Erde hält. Nicht entsprechende Verlängerungskabel können gefährlich sein. Schließen Sie das Gerät zur Erhöhung der Sicherheit an eine Steckdose an, die durch einen FI- (RCD)-Schutzschalter gesichert ist, mit einem Auslösestrom von max. 30 mA, der die Speisung unterbricht, sobald der Leckstrom die Grenze von 30 mA innerhalb von 30 ms übersteigt. Der Sicherungsschalter sollte vor jedem Gebrauch überprüft werden.
- Fassen Sie keine Anschlusskabel, die unter Strom stehen, mit nassen Händen an, denn es droht Unfallgefahr durch Strom.
- Trennen Sie das Zuleitungskabel vor jeder Wartung, vor Austausch von Teilen oder bei einer Umrüstung auf eine andere Funktion, von der Stromquelle und trennen Sie die Wasserzuleitung ab.

- Informieren Sie sich über den Wasserdruck im örtlichen Wassernetz. Sofern der Wasserdruck im Wassernetz höher ist als 10 bar, muss er zur Speisung des Reinigers durch ein Reduktionsventil gesenkt werden.
- Sorgen Sie für ein festes Anziehen der Verbindungen aller angeschlossenen Schläuche und Druckelemente.
- Überprüfen Sie vor der Anwendung den aktuellen Zustand und die Betriebssicherheit des Hochdruckreinigers inkl. Zubehör. Sofern der Zustand nicht einwandfrei ist, darf das Gerät nicht benutzt werden. Sofern es zur Beschädigung während des Betriebes kommt, schalten Sie das Gerät aus, und benutzen Sie es nicht weiter. Beschädigte Bestandteile müssen durch vom Hersteller gelieferte Originalteile ersetzt werden. Die Benutzung von nicht originalen Teilen ist gefährlich und kann zu Verletzungen führen.
- Sorgen Sie bei der Benutzung des Gerätes für seine stabile Position. Laufen Sie nicht mit dem Hochdruckschlauch umher, und ziehen Sie nicht am Schlauch, damit das Gerät nicht umstürzt.
- Lassen Sie den Reiniger nicht ohne Aufsicht, wenn er eingeschaltet ist oder wenn er zur Stromquelle angeschlossen ist,
- Beim Einlassen des Druckwassers kann es zu Rückstößen kommen und ggf. zum Umwerfen des zu reinigenden Gegenstandes. Nehmen Sie daher immer eine stabile Stellung bei der Arbeit ein, und halten Sie die Pistole fest am Griff und am Aufsatz, um den Wirkungen von Rückstößen standzuhalten. Sichern Sie den zu reinigenden Gegenstand gegen Fall, wenn das in Erwägung kommt.
- Knicken Sie die Schläuche nicht, biegen Sie sie nicht um, fahren Sie nicht mit dem Wagen drüber, schützen Sie sie vor scharfen Kanten, z. B. durch Überziehen eines Textilschutzes an Stellen mit Kontakt zu scharfen Kanten. Schützen Sie das Einspeisungskabel und den Druckschlauch vor strahlenden Wärmequellen.
- Reinigen Sie keine Materialien mit Asbestgehalt oder anderen Schadstoffen. Diese Komponenten gelangen durch das Druckwasser in die Luft und sie sind gesundheitsschädigend. Asbest ist ein Karzinogen.
- Bei der Reinigung von Autoreifen halten Sie eine Mindestentfernung von 30 cm ein, sonst kann es zur Beschädigung der Reifen und deren Ventile kommen. Beschädigte Reifen und Ventile sind lebensgefährlich.
- Ein reiner Strahl von Druckwasser ist ausreichend für

die meisten Reinigungsaufgaben. Bei der Reinigung von Fahrzeugen und anderen lackierten Oberflächen ist es jedoch besser, ein Reinigungsmittel für Hochdruckreiniger zu verwenden. Halten Sie die Anleitungen und die vorgeschriebene Konzentration ein, die auf den Verpackungen der benutzten Reinigungsmittel aufgeführt sind. Sorgen Sie dafür, dass das Abwasser nicht in den Boden und nicht ins Grundwasser bzw. ins Oberflächenwasser gelangt.

- Benutzen Sie Lösungen von Reinigungsmitteln mit einem pH-Wert von 6 – 8 entsprechend verdünnt. Benutzte Reinigungsmittel dürfen keine korrosiven und abrasiven, sowie keine anderen, die Umwelt beschädigenden Stoffe, enthalten.
- Sofern es zum Verschlucken oder zum Eindringen der Lösung des Reinigungsmittels in die Augen kommt, richten Sie sich bitte nach den Instruktionen auf der Verpackung des Reinigungsmittels, und beraten Sie sich sofort mit einem Arzt. Wir empfehlen ebenfalls die sofortige Konsultation mit einem Informations-Bereitschaftsdienst des Toxikologischen Zentrums.
- Halten Sie bei der Verwendung des Hochdruckreinigers einen Abstand von 30 cm zwischen der Düse des Spritzaufsatzes und dem zu reinigenden Gegenstand, bzw. Fläche ein. Beim Reinigen von Mauern bzw. Pflastersteinen kann der Abstand kleiner sein.
- Für den Transport muss der Reiniger drucklos, wasserlos und gesichert sein, siehe Kapitel Lagerung.

VIII. Hinweise auf Zeichen und Piktogramme



	Lesen Sie bitte vor Gebrauch die Anleitung durch.
	Entspricht den Anforderungen der EU.
	Einrichtung der Schutzklasse II. Doppelte Isolierung.
	Während des Betriebes benutzen Sie geeignete persönliche Schutzmittel gegen Spritzwasser, insbesondere Augenschutz und Gehörschutz, und dann weitere Mittel, die im Kapitel Grundsätze der Benutzung und Sicherheitsregeln genannt sind.
	Hochdruckdüsen können gefährlich sein, sofern sie nicht korrekt benutzt werden. Die Düse darf nicht gegen Personen, Tiere, unter Spannung stehende Elektroanlagen oder das eigentliche Gerät gerichtet sein.
	Werfen Sie kein unbenutzbares Produkt in den Kommunalabfall, sondern geben Sie es zur ökologischen Entsorgung an der Elektrosammelstelle ab.
Serien-Nummer	Benennt Jahr, Monat der Herstellung und die Nummer der Produktreihe des Produktes.

Tabelle 2

IX. Reinigung und Wartung

HINWEISE

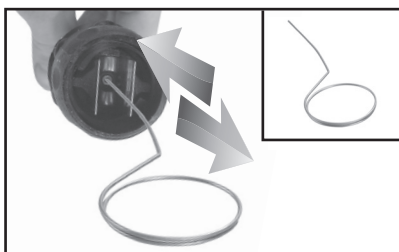
- Führen Sie jegliche Reinigung bzw. Wartung unter abgetrennter Stromzuführung und unter geschlossener Wasserzuleitung durch.
- Vor dem Beginn der Wartungsarbeiten richten Sie die Pistole in einen unfallsicheren Ort und durch Drücken des Auslösers lassen Sie das restliche Druckwasser aus der Pumpe des Reinigers abfließen. Der Nutzer darf selbst nur bestimmte Schritte der Wartung, die in dieser Gebrauchsanleitung vorgeschrieben und beschrieben sind, durchführen. Jegliche weitere Handlungen darf nur das autorisierte

Service-Center der Marke Extol® durchführen.

- Entfernen Sie regelmäßig vom Körper des Hochdruckreinigers Unreinheiten mit einem im Saponat eingetauchten feuchtem Lappen oder mit einer weichen Bürste. Vermeiden Sie jedoch das Eindringen der Flüssigkeit in das Innere des Gerätes. Benutzen Sie keine Reinigungsmittel mit Gehalt von organischen Lösungsmitteln (z. B. Aceton) bzw. abrasiven Mitteln (z. B. Scheuersand), da es zur Beschädigung der Kunststoffhaube käme.

Halten Sie die Lüftungsöffnungen des Motors stets durchgängig.

Kontrolle und Reinigung der Düse: Kontrollieren Sie visuell, ob die Düse nicht undurchgängig ist infolge eines kleinen abgelagerten Steins oder einer anderen Unreinheit. Wenn ja, dann entfernen Sie die Unreinheit mittels des gelieferten Reinigungsgerätes. Danach durchspülen Sie die Düse mit reinem Wasser.

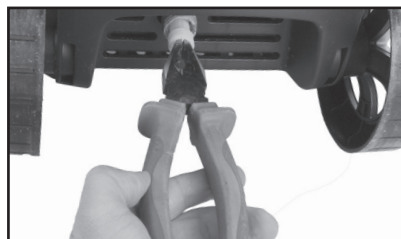


Nadel zur Reinigung der Düse, Abb. 13

Filter der Wasserzuleitung: Kontrollieren Sie ungefähr alle 30 Minuten des Betriebes den Filter, der in der Wasserzuleitung des Reinigers steckt, ob er nicht verstopft

ist. Falls ja, durchspülen und reinigen Sie ihn.

- ➔ Entnehmen Sie den Filter aus der Öffnung der Wasserzuleitung mit einer kleinen Zange.



Entnahme des Filters aus der Öffnung der Wasserzuleitung, Abb. 14

- Benutzen Sie zur sicheren Nutzung des Gerätes nur Original-Ersatzteile des Herstellers oder vom Hersteller genehmigte Teile.
- Im Fall einer nötigen Reparatur im Rahmen des Garantiezeitraumes wenden Sie sich bitte an den Händler, bei welchem Sie das Produkt gekauft haben, der veranlasst die Reparatur in einem autorisierten Service-Center der Marke Extol®. Nach Ablauf der Garantiefrist wenden Sie sich bei Bedarf bitte direkt an das autorisierte Service-Center der Marke Extol® (Servicestellen finden Sie auf den Webseiten in der Einleitung der Gebrauchsanleitung).

MEGHIBÁSODÁSOK ELHÁRÍTÁSA

- A következő táblázatban példákat talál a magányos mosó meghibásodásaira és azok elhárítására. Ha hibát nem tudja elhárítani, akkor forduljon az Extol® márkaszervizhez.

Problem	Mögliche Ursache	Behebung
Motor springt nicht an	Stecker ist nicht angeschlossen	Schließen Sie den Stecker an.
	Defekte Stromsteckdose	Benutzen Sie eine andere Steckdose.
	Ausgeschalteter Strom-Sicherungsschalter	Schalten Sie den Strom-Sicherungsschalter ein / Wechseln Sie die Schmelzsicherung.
	Beschädigtes Verlängerungskabel	Probieren Sie es ohne Verlängerungskabel.
	Die Sicherung der Überhitzung des Motors sprang an	Lassen Sie den Motor 15 Minuten lang auskühlen.
	Gefrorenes Wasser in der Pumpe	Lassen Sie die Pumpe, den Schlauch oder das Zubehör ausreichend lange temperieren bei einer Temperatur über 5°C.
Der Sicherungsschalter der Steckdose, in der der Hochdruckreiniger angeschlossen ist, hat abgeschaltet	Unkorrekte Netzspannung	Überprüfen Sie die Netzspannung, sie muss den Angaben auf dem Typenschild entsprechen.
	Schwacher Sicherungsschalter/ Sicherung	Schließen Sie sich an einen Stromkreis an, der entsprechend gesichert ist, und der die Stromanforderungen des Hochdruckreinigers erfüllt.
Zu hoher Arbeitsdruck	Teilweise verstopfte Düse	Reinigen Sie die Düse.
Pulsierender Druck	Im Wasserschlauch oder in der Pumpe ist Luft vorhanden.	Schalten Sie den Hochdruckreiniger mit geöffneter Spritzpistole und mit offenem Wasserhahn der Zuleitung aus. Lassen Sie das Wasser laufen, bis ein gleichmäßiger Arbeitsdruck erreicht wird.
	Die Wasserzuleitung in den Reiniger ist nicht kontinuierlich	Überprüfen Sie, ob der Wasseranschluss den Angaben in den Technischen Daten entspricht. Die kleinsten Wasserschläuche, die benutzt werden dürfen, betragen 1/2" oder 12,5 mm. Überprüfen Sie den Durchfluss in dem Zuleitungsschlauch. Der sollte 7 Liter/min für das Modell 413103 und 8 l/min für das Modell 8895200 betragen.
	Verstopfter Wasserfilter	Reinigen Sie den Wasserfilter.
	Zerdrückter oder gebrochener Zuleitungsschlauch	Richten Sie den Schlauch gerade.
Druck gleichmäßig, aber zu niedrig	Zu langer Hochdruckschlauch	Beseitigen Sie die Verlängerung des Hochdruckschlauches.
	Abgenutzte Düse	Wechseln Sie die Düse.
Der Hochdruckreiniger startet von alleine	Undichte Pumpe oder Spritzpistole	Wenden Sie sich an das autorisierte Service-Center der Marke Extol®.
Das Gerät ist nicht dicht	Undichte Pumpe	Wenden Sie sich an das autorisierte Service-Center der Marke Extol®.
Der Anlassmechanismus der Spritzpistole funktioniert nicht	Die Sicherung des Auslösers gegen unbeabsichtigte Betätigung des Auslösers ist eingeschaltet	Schalten Sie die Sicherung um.

Tabella 3

X. Lagerung

- Lagern Sie den Hochdruckreiniger ausgeschaltet, abgetrennt vom Stromnetz und Wassernetz, vom Restwasser im Druckschlauch befreit, vom Wassereintritt und -austritt des Reinigers entleert, gereinigt und an einem trockenen Ort außerhalb der Reichweite von Kindern bei einer Temperatur von mindestens 5°C. Schützen Sie den Reiniger und den Druckschlauch vor strahlenden Wärmequellen, direkter Sonneneinstrahlung und ungünstigen klimatischen Verhältnissen.
- Schützen Sie während der Lagerung den Wassereintritt und -austritt vor Eindringen von Schmutz.

HINWEIS

- Im Falle einer Lagerung bei einer Temperatur unter dem Gefrierpunkt und darauf folgendem Auftauen des Restwassers im Reiniger droht ernsthafte Beschädigung, wobei der Garantieanspruch verloren geht.

XI. Abfallentsorgung

- Werfen Sie das Verpackungsmaterial in den entsprechenden Container für sortierten Abfall.
- Werfen Sie kein unbenutzbares Produkt in den Kommunalabfall, sondern geben Sie es zur ökologischen Entsorgung ab. Laut EU-Richtlinie 2012/19 dürfen elektrische Einrichtungen nicht in den Kommunalabfall geworfen werden, sondern sie müssen zur ökologischen Entsorgung an der Sammelstelle für Elektroanlagen abgegeben werden. Informationen über Sammelstellen und Bedingungen der Abgabe erhalten Sie beim Gemeindeamt.



EG-Konformitätserklärung

Gegenstand der Erklärung - Modell, Produktidentifizierung:

Extol® Craft 413103
Extol® Premium 8895200

Hochdruckwasserreiniger

Hersteller Madal Bal a.s. • Bartošova 40/3, CZ-760 01 Zlín • Ident.-Nr.: 49433717

erklärt,
dass die vorgenannten Gegenstände der Erklärung in Übereinstimmung mit den einschlägigen Harmonisierungsrechtsvorschriften der Europäischen Union stehen:
2006/42 EG; (EU) 2011/65; (EU) 2014/30; (EU) 2014/35; 2000/14 EG
Diese Erklärung wird auf ausschließliche Verantwortung des Herstellers herausgegeben.

Harmonisierte Normen (inklusive ihrer ändernden Anlagen, falls diese existieren), die bei der Beurteilung der Konformität verwendet wurden und auf deren Grundlage die Konformität erklärt wird:

EN 60335-1:2012; EN 60335-2-79:2012; EN 62233:2008; EN 55014-1:2017; EN 55014-2:2015; EN IEC 61000-3-2:2019; EN 61000-3-3:2013; EN IEC 63000:2018, EN ISO 3744:2010

Die Komplettierung der technischen Dokumentation 2006/42 EG führte Martin Šenkýř durch.
Die technische Dokumentation (2006/42 EG, 2000/14 EG) ist zur Verfügung an der Adresse der Gesellschaft Madal Bal, a.s. Vorgehensweise der Beurteilung der Konformität (2006/42 EG, 2000/14 EG):
Beglaubigung der einzelnen Geräte durch die notifizierte Person Nr. 0123 TÜV SÜD Product Service GmbH, Riedlerstrasse 65, Zertifizierstellen, 80339 München, Deutschland.

Der den jeweiligen Typ nach 2000/14 EG repräsentierende gemessene Schallleistungspegel: 89 dB(A); Unsicherheit K= ±3 dB(A)
Garantierter Schallleistungspegel der Anlage (2000/14 EG): 92 dB(A).

Ort und Datum der Herausgabe der Konformitätserklärung: Zlín 17.06.2016

Im Namen der Gesellschaft Madal Bal, a.s.:

Martin Šenkýř
Vorstandsmitglied der Gesellschaft