

**EXTOL®**  
PREMIUM

8895016

*IMPROVE YOUR DAY!*

**Nerezové ponorné kalové čerpadlo / CZ**  
**Antikorové ponorné kalové čerpadlo / SK**  
**Rozsdamentes zagy búvárszivattyú / HU**  
**Edelstahl-Tauch-Schmutzwasserpumpe / DE**

Version 10/2023

CE



**Původní návod k použití**

**Preklad pôvodného návodu na použitie**

**Az eredeti használati utasítás fordítása**

**Übersetzung der ursprünglichen Bedienungsanleitung**



## Úvod

Vážený zákazníku,

děkujeme za důvěru, kterou jste projeвили značce Extol® zakoupením tohoto výrobku.

Výrobek byl podroben testům spolehlivosti, bezpečnosti a kvality předepsaných normami a předpisy Evropské unie.

S jakýmkoli dotazy se obraťte na naše zákaznické a poradenské centrum:

**www.extol.cz**    **info@madalbal.cz**

**Tel.: +420 577 599 777**

**Výrobce:** Madal Bal a. s., Průmyslová zóna Příluky 244, 76001 Zlín, Česká republika

**Datum vydání:** 11. 12. 2020

## I. Charakteristika – účel použití



Silné lehké nerezové kalové ponorné čerpadlo **Extol® Premium 8895016 s velkým průtokem vody** je určeno k čerpání **čistě, zkalené a špinavé vody s použitím na domácích zahradách a v podobném prostředí.**

Čerpadlo není určeno k čerpání vody s obsahem písku, šterku či větších kamenů, hustých sedimentů apod. a není vhodné pro vyčerpávání žump a jámek podobného typu (např. domácí biologické čistíčky odpadních vod) apod.

### ZAKÁZANÉ POUŽÍVÁNÍ

- Čerpadlo není určeno ke zvýšení tlaku vody v distribuční soustavě vody. Čerpadlo nesmí být v provozu při omezeném či uzavřeném výstupu vody, protože není vybaveno tlakovým senzorem, který vypne motor čerpadla při vzrůstu tlaku.
- Čerpadlo není určeno k čerpání pitné vody a či jiných tekutin používaných v potravinářství.
- Čerpadlo není určeno k čerpání jiných kapalin než čisté a znečištěné užitkové vody. Zakázané používání se rovněž vztahuje na vodné roztoky korozivních látek (kyseliny, louhy, látky s oxidačně-redukčními vlastnostmi- např. bělidla) či jiných chemikálií, např. hořavin).
- Čerpadlo nesmí být používáno k čerpání čisté užitkové vody s obsahem ledu a při teplotě vody nad 35°C.
- Čerpadlo není určeno pro dlouhodobý nepřetržitý provoz, např. pro nepřetržitě čerpání vody z velkého rezervoáru vody.

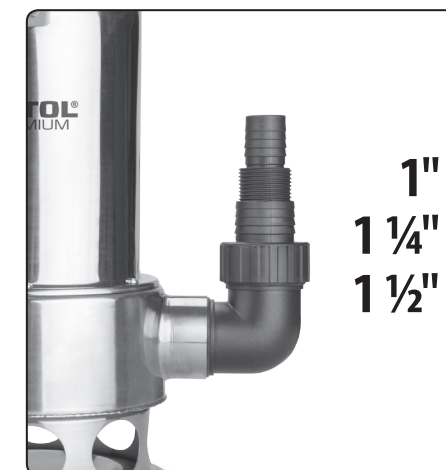


## II. Technická specifikace

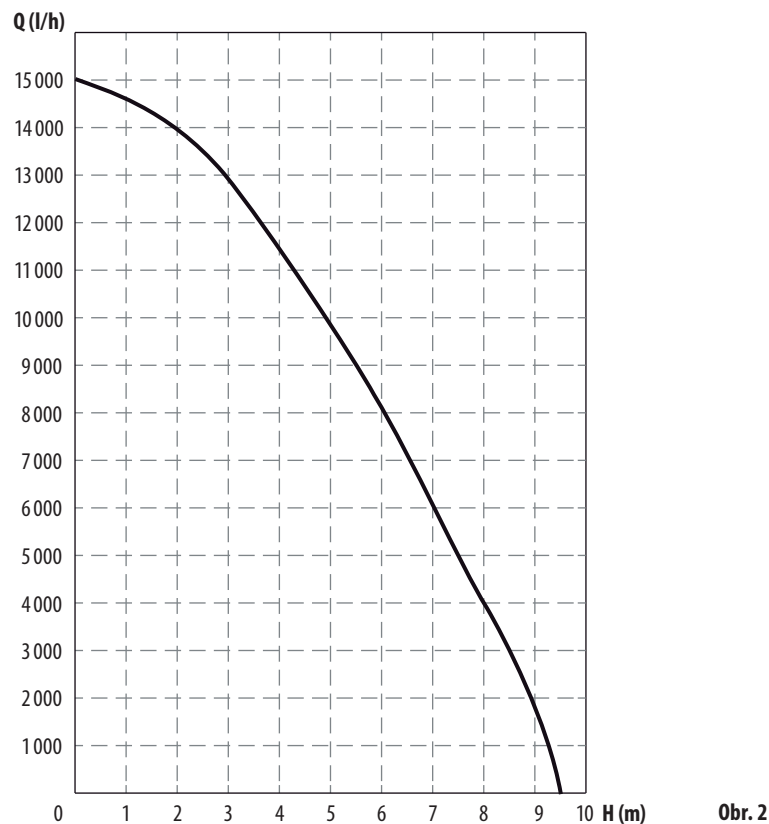
Objednávací číslo	8895016
Napájecí napětí-frekvence	230 V ~50 Hz
Max. výtlačná výška	9,5 m <sup>1)</sup>
Max. průtok vody	15 000 l/h <sup>1)</sup>
Max. hloubka ponoru	7 m
Jmenovitý příkon	1100 W
Jmenovitý výkon	500 W
Otáčky bez zatížení	2800 min <sup>-1</sup>
Max. velikost částic v čerpané vodě (průchodnost částic)	35 mm
Min. výška hadiny vody	5 cm
Délka napájecího kabelu	15 m
Teplota čerpané kapaliny	+3°C až +35°C
Hmotnost bez napájecího kabelu	4,8 kg
Krytí	IPX8
Velikost připojovací koncovky	1"; 1 ¼"; 1 ½"

- <sup>1)</sup> Z průtokového grafu (obr.2) vyplývá závislost průtoku na výtlačné výšce. Čím je výtlačná výška nižší, tím je průtok větší. Uvedený max. průtok je stanovený za ideálních podmínek, kdy jsou vyloučeny faktory, které jej snižují, aby mohl být průtok porovnatelný s jinými modely čerpadel. Průtok/výtlačná výška rovněž závisí na délce výtlačné hadice, kdy na 10 m výtlačné hadice ve vodorovné poloze odpovídá cca 1 m výtlačné výšky. Průtok snižují hadicové spoje či koncovky na hadici, protože mají menší vnitřní průměr, než má hadice.

### VELIKOSTI KONCOVKY PRO PŘIPOJENÍ HADICE



Obr. 1



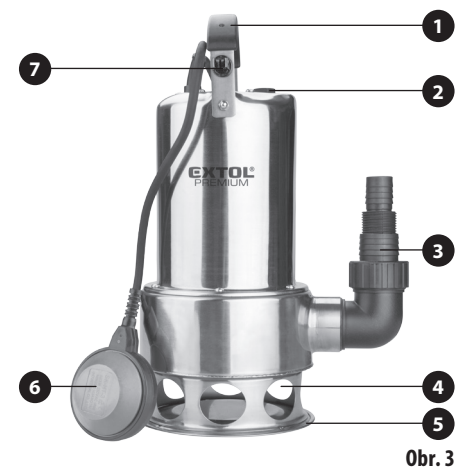
Obr. 2

#### ⚠ VÝSTRAHA

• Před uvedením přístroje do provozu si přečtěte celý návod k použití a ponechte jej přiložený u výrobku, aby se s ním obsluha mohla seznámit. Pokud výrobek komukoli půjčujete nebo jej prodáváte, přiložte k němu i tento návod k použití. Zamezte poškození tohoto návodu. Výrobce nenese odpovědnost za škody či zranění vzniklá používáním přístroje, které je v rozporu s tímto návodem. Před použitím přístroje se seznamte se všemi jeho ovládacími prvky a součástmi a také se způsobem vypnutí přístroje, abyste jej mohli ihned vypnout v případě nebezpečné situace. Před použitím zkontrolujte pevné upevnění všech součástí a zkontrolujte, zda nějaká část přístroje jako např. bezpečnostní ochranné prvky nejsou poškozeny, či špatně nainstalovány nebo zda nechybí na svém místě. Zejména je nutné zkontrolovat stav izolace napájecího přívodu čerpadla a kabelu plovákového spínače, protože může

být narušena. Rovněž zkontrolujte stav ochranného krytu plovákového spínače, který může být poškozen v důsledku mechanického nárazu. Čerpadlo s poškozenými nebo chybějícími částmi nepoužívejte a zajistěte jeho opravu či náhradu v autorizovaném servisu značky Extol® - viz kapitola Servis a údržba nebo webové stránky v úvodu návodu.

### III. Součásti a ovládací prvky



Obr. 3

Obr.3, pozice-popis

1. Madlo pro přenášení čerpadla a pro zavěšení do čerpané vody
2. Gumová zátka s kuličkou pro odvědušení prostoru čerpadla při ponoru (nemanipulovat)
3. Koncovka pro připojení hadice k čerpadlu
4. Nasávací otvory
5. Základna čerpadla
6. Plovákový spínač
7. Úchyt kabelu plovákového spínače - nastavení délky kabelu plovákového spínače

### IV. Příprava čerpadla k použití/provoz/ odstavení z provozu

#### ⚠ VÝSTRAHA

• Přípravu čerpadla k provozu provádějte při odpojeném přívodu el. proudu do čerpadla.



Připojení čerpadla ke zdroji el. proudu proveďte až jako poslední úkon po přípravě čerpadla k provozu následujícím po kontrole stavu izolace přívodního kabelu, kabelu plovákového spínače, ochranného krytu plovákového spínače a po umístění čerpadla do čerpané vody.

**1. Do závitu výstupu vody z čerpadla našroubujte koncovku pro připojení hadice (obr.3, pozice 3); před našroubováním koncovky na závit naviňte teflonovou pásku určenou pro vodoinstalace za účelem utěsnění závitového spoje.**

#### ⚠ UPOZORNĚNÍ

• Koncovku na závit nedotahujte s použitím kleští či nadměrné síly.

**2. Na koncovku čerpadla hadici připojte buď prostřednictvím příruby se závitem, nebo nasunutím konce hadice s navléknutou stahovací hadicovou páskou na nátrubek koncovky čerpadla a poté hadicovou pásku stáhněte.** V případě nutnosti může být potřebné hadici připevnit několika hadicovými stahovacími páskami. V případě použití závitového připojení hadice k čerpadlu závit utěsněte teflonovou páskou pro vodoinstalace. Hadici, přírubu nebo stahovací hadicovou pásku si opatřete v obchodě s čerpadlovou technikou. Hadice, přírubu hadice či hadicová stahovací pásky musí být vhodná tento účel použití. Hadicová stahovací pásky nesmí být deformovány, aby zajistila řádné připevnění hadice.

3. Hadici nasazenou na koncove čerpadla řádně zajistěte důkladným stáhnutím hadicové pásky nebo dotažením příruby. K dotažení příruby nepoužívejte kleště nebo nepřiměřeně velikou sílu.

4. Na madlo čerpadla (obr.3, pozice 1) důkladně připevněte závěsné lano, čerpadlo bude lanem spouštěno do čerpané vody.

5. Nastavte délku kabelu plovákového spínače potáhnutím kabelu v úchytu kabelu plovákového spínače, kterou bude vymezena výška hladiny vody, při které dojde k vypnutí motoru čerpadla.



- Princip fungování plovákového spínače je zobrazen na jiném modelu čerpadla v obr.4. Motor je v chodu, pokud je plovákový spínač zvednutý potřebnou výškou hladiny vzhledem k nastavené délce kabelu plovákového spínače. Když dojde ke klesnutí plovákového spínače k tělu čerpadla vlivem odčerpané výšky hladiny, dojde k vypnutí chodu motoru.
- Fungování plovákového spínače je nastaveno tak, že při maximální nastavené délce kabelu plovákového spínače nemůže dojít k úplnému vyčerpání vody z důvodu ochrany, aby čerpadlo neběželo nasucho.



Obr.4, ilustrace funkce plovákového spínače

- Správné fungování plovákového spínače ověřte ponořením čerpadla do nádoby s vodou a rukou plovák umístěte do horní polohy a postupně jím pohybujte dolů. Čerpadlo musí příslušně reagovat zapnutím při zvednutí plovákového spínače a následným vypnutím elektromotoru při klesnutí plovákového spínače.

**Přesvědčte se také o tom, že se plovák nedotkne čerpadla dříve, než se chod elektromotoru zastaví, což je ochrana proti provozu čerpadla bez vody.**

- Pro správnou funkci plovákového spínače nesmí být vzdálenost mezi plovákovým spínačem a úchytem jeho kabelu příliš malá, pak by nemuselo dojít k vypnutí motoru čerpadla, protože plovákový spínač nebude mít dostatečný sklon k tělu čerpadla.

#### **⚠ UPOZORNĚNÍ**

- Čerpadlo nesmí být v provozu bez vody, z tohoto důvodu je nutné zajistit, aby byl možný volný pohyb plovákového spínače v místě čerpaného prostoru a aby plovákový spínač nebyl ať úmyslně nebo neúmyslně zajištěn v horní poloze, jinak by nedošlo k vypnutí čerpadla v závislosti na délce kabelu plovákového spínače a čerpadlo by mohlo být v provozu bez vody, což vede k poškození čerpadla.

#### **⚠ UPOZORNĚNÍ**

- Informace k zakázanému používání čerpadla jsou uvedeny v kapitole I.

6. Před každým použitím čerpadla proveďte kontrolu stavu čerpadla, zejména narušení plastového krytu plovákového spínače a izolace přívodního kabelu a kabelu vedoucího k plovákovému spínači. Plastový kryt plovákového spínače může být narušen v důsledku mechanického nárazu a izolace kabelu může být poříznuta nebo poškozena hlodavci. Při poškození izolace napájecího přívodu může dojít k úrazu či usmrcení osob elektrickým proudem.

7. Čerpadlo uvázané na laně pozvolna spouštějte do vody (obr.5), tak aby čerpadlo bylo max. ponořeno ve vodě vzhledem k výšce vody. Čerpadlo nesmí být spouštěno do vody držením za přívodní kabel, protože tím může dojít k narušení těsnění kolem kabelu v místě vstupu do čerpadla a k vniknutí vody do elektrické části čerpadla a k úrazu či usmrcení osob elektrickým proudem.

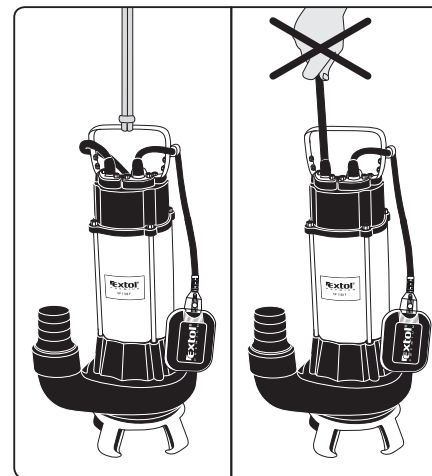


#### **Poznámka:**

- Při ponoru čerpadla dojde k přirozenému vypouštění vzduchu ze zavzdušněného prostoru čerpadla přes gumovou zátku s kuličkou (obr.3, pozice 2). Jakmile je vzduch vypuštěn, kulička otvor v zátku těsně uzavře a dojde k uvedení čerpadla do provozu. S ohledem na potřebné vytěsnění vzduchu z čerpadla může dojít k prodlevě od připojení čerpadla ke zdroji k el. proudu do uvedení do provozu.

#### **⚠ UPOZORNĚNÍ**

- Určené/zakázané použití čerpadla je uvedeno v kapitole I. Čerpadlo nesmí být ponořováno do hustých sedimentů usazených na dně. Pokud lze očekávat, že na dně bude usazena vrstva hustých sedimentů, bahna, písku apod., čerpadlo nesmí být spuštěno až na dno, ale musí být ponecháno zavěšené v čerpané vodě v dostatečné výšce nad dnem.



Obr. 5, ilustrativní obrázek

#### **⚠ UPOZORNĚNÍ**

- Čerpadlo je určeno pro provoz ve svislé poloze. Zajistěte, aby při spouštění či během provozu nedošlo k převržení čerpadla, pokud to přichází v úvahu.

8. Konec hadice před spuštěním čerpadla zajistěte proti vymrštění při spuštění čerpadla.

9. Před připojením přívodního kabelu čerpadla ke zdroji el. proudu se ujistěte, zda napětí v zásuvce odpovídá 230 V~50 Hz v mezích povolené odchylky napětí distribuční soustavy a zda je zásuvka vybavena proudovým chráničem (FI) RCD s vypínacím proudem 30 mA nebo menším. Tento proudový chránič musí být zabudován do pevného elektrického rozvodu, který je schválený revizním technikem s potřebnou akreditací.



10. Zásuvkovou vidlici napájecího kabelu čerpadla zasuňte do zásuvky s el. napětím.

#### **⚠ UPOZORNĚNÍ**

- Pokud nebude čerpadlo při provozu dostatečně ponořené do vody, může dojít k aktivaci tepelné ochrany čerpadla a vypnutí motoru z důvodu nedostatečného chlazení těla čerpadla okolní vodou. Pokud dojde k aktivaci tepelné ochrany, napájecí přívodní kabel odpojte od zdroje el. proudu, čerpadlo vyjměte tahem za lano a zajistěte nápravu.

#### **⚠ UPOZORNĚNÍ**

- Pokud bude během provozu čerpadla zřejmý nestandardní zvuk, vibrace či chod, přístroj ihned vypněte, odpojte jej od přívodu el. proudu a zjistěte a odstraňte příčinu nestandardního chodu. Je-li nestandardní chod způsoben závadou uvnitř přístroje, zajistěte jeho opravu v autorizovaném servisu značky Extol® prostřednictvím prodávajícího nebo se obraťte přímo na autorizovaný servis (servisní místa naleznete na webových stránkách v úvodu návodu).

11. Pro ukončení provozu čerpadla vždy nejprve odpojte přívodní kabel čerpadla od zdroje el. proudu a poté čerpadlo vyjměte tahem za lano. Čerpadlo nesmí být vytažováno tahem za přívodní kabel, viz bod. 7!

## ⚠ UPOZORNĚNÍ

- Pokud čerpadlo delší dobu nepoužíváte nebo hrozí-li zamrznutí vody, odpojte jej od přívodu el. proudu a vyjměte z čerpané vody.

## ODSTAVENÍ ČERPADLA Z PROVOZU

- 1) Čerpadlo po použití ihned promyjte čistou vodou ponořením čerpadla do nádoby s čistou vodou a na krátký čas připojte přívodní kabel čerpadla do zásuvky s el. proudem, aby došlo k dostatečnému propláchnutí čerpadla čistou vodou, protože v čerpadle mohou být nečistoty, které by po odstavení čerpadla mohly v čerpadle zaschnout. Před vyjmutím čerpadla vždy nejprve odpojte přívodní kabel čerpadla od zdroje el. proudu.
- 2) Po propláchnutí čerpadla odpojte hadici od čerpadla a z čerpadla nechte vytéct zbytkovou vodu a poté čerpadlo uložte na místo, kde není riziko mrazu (riziko zamrznutí zbytkové vody v čerpadle) a poškození izolace napájecího kabelu čerpadla hlodavci.

## V. Zásady práce s čerpadlem a bezpečnostní pokyny

- Před použitím čerpadla se důkladně seznamte s jeho správným používáním a respektujte mezní podmínky pro jeho používání.
- Čerpadlo připojujte do zásuvky vybavené proudovým chráničem FI (RCD) – s vypínacím proudem 30 mA nebo menším z důvodu ochrany před úrazem elektrickým proudem. Tento proudový chránič musí být zabudován do pevného elektrického rozvodu schváleného revizním technikem elektroinstalace s potřebnou kvalifikací.
- Zásuvku přívodu elektrického proudu chraňte před vlhkostí a před zaplavením vodou.
- Pokud používáte prodlužovací napájecí přívod, musí mít stejný vnitřní průřez jako je na přívodním kabelu čerpadla (uvedeno na izolaci kabelu),

aby nedošlo k proudovému přetížení vodičů a také doporučujeme, aby měl gumovou (pryžovou izolaci) s označením H07RNF nebo H05RNF, která je odolnější vůči mechanickému poškození, než izolace z PVC. Místo spoje prodlužovacího přívodu s napájecím kabelem čerpadla musí být chráněno proti vlivu vlhkosti a vniknutí vody.

- Čerpadlo se nesmí používat, jsou-li ve vodě lidé. Během provozu čerpadla či je-li čerpadlo pod napětím, se vyvarujte kontaktu s čerpanou kapalinou, vodivými částmi nádoby, čerpadlem a/nebo kovovým závěsným řetězem a zajistěte, aby s čerpanou kapalinou nepřišly do styku další osoby či zvířata, neboť může dojít k úrazu elektrickým proudem v případě poškození izolace napájecího přívodu čerpadla, kabelu plovákového spínače či ochranného krytu plovákového spínače.
- Norma EN 60335-2-41 vyžaduje, aby v návodu k použití ponorných čerpadel byla uvedena informace poukazující na možnost znečištění vody v důsledku úniku maziv.
- Zamezte používání přístroje osobám (včetně dětí), jimž fyzická, smyslová nebo mentální neschopnost či nedostatek zkušeností a znalostí zabraňuje v bezpečném používání spotřebiče bez dozoru nebo poučení. Děti si se spotřebičem nesmějí hrát.
- Zamezte mechanickému nebo tepelnému poškození přívodního kabelu čerpadla, kabelu plovákového spínače a ochranného krytu plovákového spínače. Zamezte jakémukoli riziku mechanického či tepelného poškození napájecího přívodu čerpadla. Místo kontaktu napájecího kabelu s ostrou nebo drsnou hranou oviňte ochranným materiálem, např. textilii. Pokud přes napájecí přívod přejíždějí vozidla, musí být přívod vložen do odolné ochrany. Dojde-li k poškození izolace napájecího kabelu, ihned jej odpojte od zdroje el. proudu a zajistěte opravu v autorizovaném servisu značky Extol®.
- Před vyjmutím čerpadla z čerpané vody, servisními či údržbovými pracemi odpojte vidlici přívodního kabelu čerpadla od zdroje elektrického proudu.
- Čerpadlo nikdy nepřenášejte nebo nezavěšujte za přívodní kabel nebo kabel čidla.
- Jakékoli zásahy do elektrického příslušenství či vnitřních částí čerpadla smí provádět pouze auto-



rizovaný servis značky Extol® (servisní místa naleznete na webových stránkách v úvodu návodu).

- Během provozu čerpadla zamezte snížení průtokové rychlosti vlivem zmenšení průměru výtlačné hadice (např. ohnutím) nebo poškození hadice ostrými předměty.
- Za provozu čerpadla zajistěte, aby se do čerpané kapaliny nedostával abrazivní pykly materiál (např. písek), sutina, bahno, nebo další nevhodné materiály či chemikálie.
- Při delším odstavení čerpadla z provozu nebo hrozí-li zamrznutí vody, neopouštějte čerpadlo v čerpané vodě.
- K opravě čerpadla smí být z bezpečnostních důvodů použity pouze originální díly výrobce a opravu čerpadla smí provádět pouze autorizovaný servis značky Extol®.

## VI. Skladování čerpadla

- Promyté čerpadlo bez vody skladujte na suchém místě mimo dosah dětí v rozsahu teploty okolí +3°C až 45°C. Čerpadlo nesmí skladováno v místech, kde hrozí riziko zamrznutí zbytkové vody v čerpadle nebo riziko mechanického či tepelného poškození plovákového spínače či napájecího přívodu a kabelu plovákového spínače. Izolace kabelů může být poškozena např. hlodavci.

## VII. Význam značení na štítku čerpadla



	Před použitím čerpadla si přečtěte návod k použití.
	Splňuje příslušné harmonizační právní předpisy EU.
	Maximální hloubka ponoru čerpadla.
	Maximální průtok vody.

	Maximální výtlačná výška.
	Maximální velikost částic ve vodě (průchodnost částic čerpadlem).
	Před montážními a servisními/údržbovými pracemi prováděnými na čerpadle odpojte napájecí přívod čerpadla od zdroje el. proudu.
	Dojde-li k poškození izolace napájecího kabelu čerpadla, ihned jej odpojte od zdroje el. proudu.
	Čerpadlo nesmí být připojeno ke zdroji el. proudu, jsou-li ve vodě lidé.
	Pozor! Nebezpečí úrazu elektrickým proudem při nedodržení předepsaných podmínek používání.
T <sub>min.</sub>	Minimální teplota čerpané vody.
T <sub>max.</sub>	Maximální teplota čerpané vody.
SN	Zahrnuje rok a měsíc výroby a označení výrobní řady.
	Symbol elektroodpadu, viz. dále.

Tabulka 1

## VIII. Likvidace odpadu

### OBALOVÉ MATERIÁLY

- Obalové materiály vyhodte do příslušného kontejneru na tříděný odpad.
- Nepoužitelný výrobek nevyhazujte do smíšeného odpadu, ale odevzdejte jej k ekologické likvidaci elektrozařízení. Dle směrnice (EU) 2012/19 nesmí být elektrozařízení vyhazováno do smíšeného odpadu, ale odevzdáno k ekologické likvidaci do zpětného sběru elektrozařízení. Informace o sběrných místech a podmínkách zpětného sběru elektrozařízení obdržíte u prodávajícího nebo na obecním úřadě.



## IX. Záruční doba (práva z vadného plnění)

- Na výrobek se vztahuje záruka (odpovědnost za vady) 2 roky od data prodeje. Požádá-li o to kupující, je prodávající povinen kupujícímu poskytnout záruční podmínky (práva z vadného plnění) v písemné formě dle zákona.

### ZÁRUČNÍ A POZÁRUČNÍ SERVIS

Pro uplatnění práva na záruční opravu zboží se obraťte na obchodníka, u kterého jste zboží zakoupili.

Pro pozáruční opravu se můžete také obrátit na náš autorizovaný servis.

Nejbližší servisní místa naleznete na [www.extol.cz](http://www.extol.cz). V případě dotazů Vám poradíme na servisní lince 222 745 130.

## EU Prohlášení o shodě

**Předmět prohlášení-model, identifikace výrobku:**

**Extol® Premium 8895016**

Elektrické ponorné čerpadlo 1100 W

**Madal Bal a.s. • Bartošova 40/3, CZ-760 01 Zlín • IČO: 49433717**

prohlašuje,

že výše popsany předmět prohlášení je ve shodě s příslušnými harmonizačními právními předpisy Evropské unie:  
2006/42 ES; (EU) 2011/65; (EU) 2014/30

Toto prohlášení se vydává na výhradní odpovědnost výrobce.

**Harmonizované normy (včetně jejich pozměňujících příloh, pokud existují),  
které byly použity k posouzení shody a na jejichž základě se shoda prohlašuje:**

EN 60335-1:2012; EN IEC 60335-2-41:2021; EN ISO 12100:2010; EN IEC 55014-1:2021; EN IEC 55014-2:2021;  
EN 62233:2008; EN IEC 61000-3-2:2019; EN 61000-3-3:2013; EN IEC 63000:2018

Kompletaci technické dokumentace (2006/42 ES) provedl Martin Šenkýř se sídlem na adrese společnosti  
Madal Bal a.s., Průmyslová zóna Příluky 244, 760 01 Zlín, Česká republika.

Technická dokumentace (2006/42 ES) je k dispozici na výše uvedené adrese společnosti Madal Bal, a.s.

**Místo a datum vydání EU prohlášení o shodě: Zlín 25.10.2023**

Jménem společnosti Madal Bal, a.s.:

Martin Šenkýř  
člen představenstva společnosti

## Úvod

Vážený zákazník,

ďakujeme za důvěru, kterou ste prejavili značke Extol® kúpou tohto výrobku.

Výrobok bol podrobený testom spoľahlivosti, bezpečnosti a kvality predpísaným normami a predpismi Európskej únie.

S akýmikoľvek otázkami sa obraťte na naše zákaznicke a poradenské centrum:

**[www.extol.sk](http://www.extol.sk)**

**Fax: +421 2 212 920 91 Tel.: +421 2 212 920 70**

**Distribútor pre Slovenskú republiku:** Madal Bal s.r.o., Pod gaštanmi 4F, 821 07 Bratislava

**Výrobca:** Madal Bal a. s., Průmyslová zóna Příluky 244, 76001 Zlín, Česká republika

**Dátum vydania:** 11. 12. 2020

## I. Charakteristika – účel použitia



Silné, ľahké antikorové kalové ponorné čerpadlo **Extol® Premium 8895016** s veľkým prietokom vody je určené na čerpanie čistej, skalenej a špinavej vody s použitím na domácich záhradách a v podobnom prostredí.

Čerpadlo nie je určené na čerpanie vody s obsahom piesku, štrku či väčších kameňov, hustých sedimentov a pod. a nie je vhodné na vyčerpávanie žump a nádržíek podobného typu (napr. domáce biologické čističky odpadových vôd) a pod.

### ZAKÁZANÉ POUŽÍVANIE

- Čerpadlo nie je určené na zvýšenie tlaku vody v distribučnej sústave vody. Čerpadlo nesmie byť v prevádzke pri obmedzenom či uzatvorenom výstupe vody, pretože nie je vybavené tlakovým senzorom, ktorý vypne motor čerpadla pri vzraste tlaku.
- Čerpadlo nie je určené na čerpanie pitnej vody ani iných tekutín používaných v potravinárstve.
- Čerpadlo nie je určené na čerpanie iných kvapalín než čistej a znečistenej úžitkovej vody. Zakázané používanie sa takisto vzťahuje na vodné roztoky korozívnych látok (kyseliny, lúhy, látky s oxidačno-redukčnými vlastnosťami – napr. bielidlá) či iných chemikálií (napr. horľavín).
- Čerpadlo sa nesmie používať na čerpanie čistej úžitkovej vody s obsahom ľadu a pri teplote vody nad 35 °C.
- Čerpadlo nie je určené na dlhodobú nepretržitú prevádzku, napr. na nepretržité čerpanie vody z veľkého rezervoára vody.

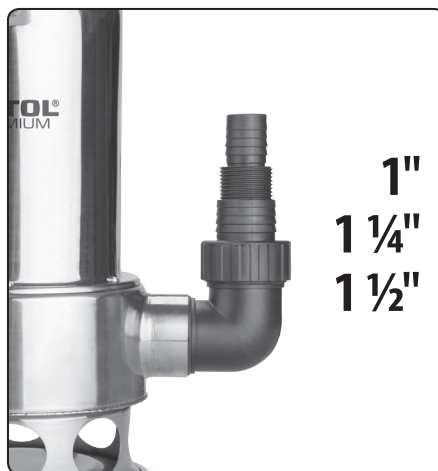


## II. Technická špecifikácia

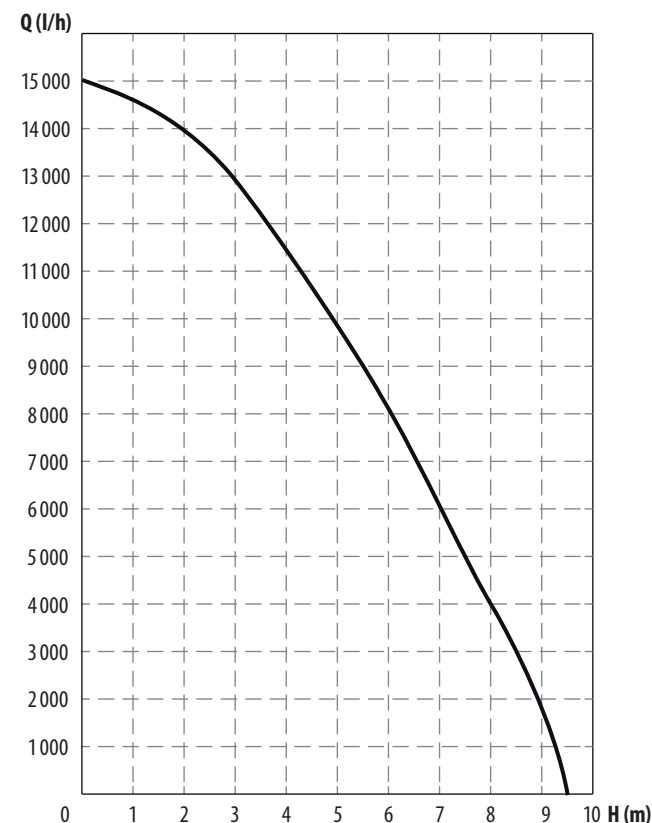
<b>Objednávacie číslo</b>	<b>8895016</b>
Napájacie napätie – frekvencia	230 V ~ 50 Hz
Max. výtlačná výška	9,5 m <sup>1)</sup>
Max. prietok vody	15 000 l/h <sup>1)</sup>
Max. hĺbka ponoru	7 m
Menovitý príkon	1 100 W
Menovitý výkon	500 W
Otáčky bez zaťaženia	2 800 min <sup>-1</sup>
Max. veľkosť častíc v čerpanej vode (priechodnosť častíc)	35 mm
Min. výška hladiny vody	5 cm
Dĺžka napájacieho kábla	15 m
Teplota čerpanej kvapaliny	+3 °C až +35 °C
Hmotnosť bez napájacieho kábla	4,8 kg
Krytie	IPX8
Veľkosť pripájacej koncovky	1"; 1 ¼"; 1 ½"

<sup>1)</sup> Z prietokového grafu (obr. 2) vyplýva závislosť prietoku od výtlačnej výšky. Čím je výtlačná výška nižšia, tým je prietok väčší. Uvedený max. prietok je stanovený za ideálnych podmienok, keď sú vylúčené faktory, ktoré ho znižujú, aby mohol byť prietok porovnateľný s inými modelmi čerpadiel. Prietok/výtlačná výška takisto závisia od dĺžky výtlačnej hadice, keď 10 m výtlačnej hadice vo vodorovnej polohe zodpovedá cca 1 m výtlačnej výšky. Prietok znižujú hadicové spoje či koncovky na hadici, pretože majú menší vnútorný priemer, než má hadica.

### VEĽKOSTI KONCOVKY NA PRIPOJENIE HADICE



Obr. 1



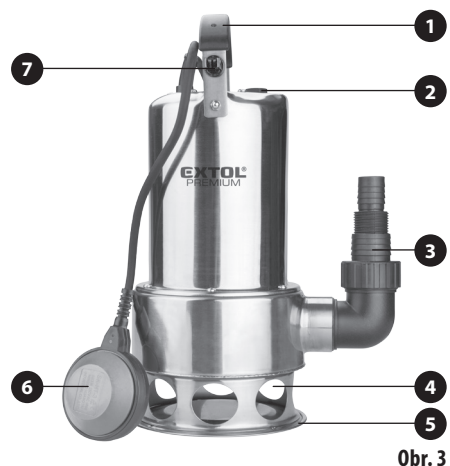
Obr. 2

### ⚠ VÝSTRAHA

• Pred uvedením prístroja do prevádzky si prečítajte celý návod na použitie a ponechajte ho priložený pri výrobku, aby sa s ním obsluha mohla oboznámiť. Ak výrobok komukoľvek požičiavate alebo ho predávate, priložte k nemu aj tento návod na použitie. Zamedzte poškodeniu tohto návodu. Výrobca nenesie zodpovednosť za škody či zranenia vzniknuté používaním prístroja, ktoré je v rozpore s týmto návodom. Pred použitím prístroja sa oboznámte so všetkými jeho ovládacími prvkami a súčastami a tiež so spôsobom vypnutia prístroja, aby ste ho mohli ihneď vypnúť v prípade nebezpečnej situácie. Pred použitím skontrolujte pevné upevnenie všetkých súčastí a skontrolujte, či nejaká časť prístroja, ako napr. bezpečnostné ochranné prvky nie sú poškodené, či zle nainštalované alebo či nechýbajú na svojom mieste. Najmä je nutné skontrolovať stav izolácie napájacieho prívodu čerpadla a kábla plavákového spínača,

pretože môže byť narušená. Takisto skontrolujte stav ochranného krytu plavákového spínača, ktorý môže byť poškodený v dôsledku mechanického nárazu. Čerpadlo s poškodenými alebo chýbajúcimi časťami nepoužívajte a zaistite jeho opravu či náhradu v autorizovanom servise značky Extol® – pozrite kapitolu Servis a údržba alebo webové stránky v úvode návodu.

### III. Súčasti a ovládacie prvky



Obr. 3

#### Obr. 3, pozícia – opis

1. Držadlo na prenášanie čerpadla a na zavesenie do čerpanej vody
2. Gumová zátka s guľkou na odvzdušnenie priestoru čerpadla pri ponore (nemanipulujte)
3. Koncovka na pripojenie hadice k čerpadlu
4. Nasávacie otvory
5. Základňa čerpadla
6. Plavákový spínač
7. Úchyt kábla plavákového spínača – nastavenie dĺžky kábla plavákového spínača
5. Základňa s nasávacími otvormi
6. Plavákový spínač

### IV. Príprava čerpadla na použitie/prevádzku/odstavenie z prevádzky

#### ! VÝSTRAHA

- Prpravujte čerpadlo na prevádzku pri odpojenom prívode el. prúdu do čerpadla.



Pripojenie čerpadla k zdroju el. prúdu vykonajte až ako posledný úkon po príprave čerpadla na prevádzku nasledujúcim po kontrole stavu izolácie prívodného kábla, kábla plavákového spínača, ochranného krytu plavákového spínača a po umiestnení čerpadla do čerpanej vody.

#### 1. Do závitú výstupu vody z čerpadla nasrutkujte koncovku na pripojenie hadice (obr. 3, pozícia 3); pred nasrutkovaním koncovky na závit navíňte teflonovú pásku určenú pre vodoinštalácie s cieľom utesnenia závitového spoja.

#### ! UPOZORNENIE

- Koncovku na závit nedotahujte s použitím klieští či nadmernej sily.

2. Na koncovku čerpadla hadicu pripojte buď prostredníctvom príruby so závitom, alebo nasunutím konca hadice s navlečenou sťahovacou hadicovou páskou na nátrubok koncovky čerpadla a potom hadicovú pásku stiahnite. V prípade nutnosti môže byť potrebné hadicu pripevniť niekoľkými hadicovými sťahovacími páskami. V prípade použitia závitového pripojenia hadice k čerpadlu závit utesnite teflonovou páskou pre vodoinštalácie. Hadicu, prírubu alebo sťahovaciu hadicovú pásku si obstarajte v obchode s čerpadlovou technikou. Hadica, prírubu hadice či hadicová sťahovacia páska musia byť vhodné na tento účel použitia. Hadicová sťahovacia páska nesmie byť deformovaná, aby zaisťovala riadne pripojenie hadice.

3. Hadicu nasadenú na koncovke čerpadla riadne zaistíte dôkladným stiahnutím hadicovej pásky alebo dotiahnutím príruby. Na dotiahnutie príruby nepoužívajte kliešte alebo neprimerane veľkú silu.

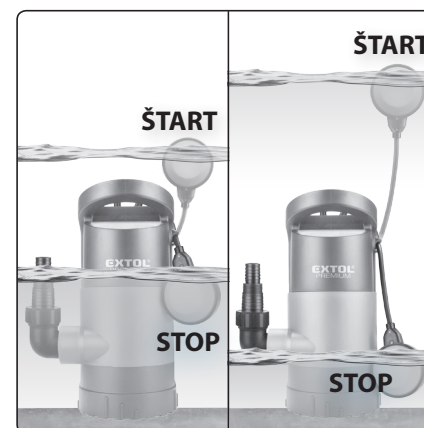
4. Na držadlo čerpadla (obr. 3, pozícia 1) dôkladne pripevnite závesné lano, čerpadlo sa bude lanom spúšťať do čerpanej vody.

5. Nastavte dĺžku kábla plavákového spínača potiahnutím kábla v úchyte kábla plavákového spínača, ktorou bude vymedzená hladina vody, pri ktorej dôjde k vypnutiu motora čerpadla.



• Princíp fungovania plavákového spínača je zobrazený na inom modeli čerpadla v obr. 4. Motor je v chode, ak je plavákový spínač zdvihnutý potrebnu výškou hladiny vzhľadom na nastavenú dĺžku kábla plavákového spínača. Keď dôjde ku klesnutiu plavákového spínača k telu čerpadla vplyvom odčerpanej výšky hladiny, dôjde k vypnutiu chodu motora.

• Fungovanie plavákového spínača je nastavené tak, že pri maximálnej nastavenej dĺžke kábla plavákového spínača nemôže dôjsť k úplnému vyčerpaniu vody z dôvodu ochrany, aby čerpadlo nebežalo nasucho.



Obr. 4, ilustrácia funkcie plavákového spínača

• Správne fungovanie plavákového spínača overte ponorením čerpadla do nádooby s vodou a rukou plavák umiestnite do hornej polohy a postupne ním pohybujte smerom dole. Čerpadlo musí príslušne reagovať zapnutím pri zdvihnutí plavákového spínača a následným vypnutím elektromotora pri klesnutí plavákového spínača.

**Presvedčte sa aj o tom, že sa plavák nedotkne čerpadla skôr, než sa chod elektromotora zastaví, čo je ochrana proti prevádzke čerpadla bez vody.**

• Pre správnu funkciu plavákového spínača nesmie byť vzdialenosť medzi plavákovým spínačom a úchytom jeho kábla príliš malá, potom by nemuselo dôjsť k vypnutiu motora čerpadla, pretože plavákový spínač nebude mať dostatočný sklon k telu čerpadla.

#### ! UPOZORNENIE

• Čerpadlo nesmie byť v prevádzke bez vody, z tohto dôvodu je nutné zaistiť, aby bol možný voľný pohyb plavákového spínača v mieste čerpaného priestoru a aby plavákový spínač nebol, či už úmyselne alebo neúmyselne, zaistený v hornej polohe, inak by nedošlo k vypnutiu čerpadla v závislosti od dĺžky kábla plavákového spínača a čerpadlo by mohlo byť v prevádzke bez vody, čo vedie k poškodeniu čerpadla.

#### ! UPOZORNENIE

• Informácie k zakázanému používaniu čerpadla sú uvedené v kapitole I.

6. Pred každým použitím čerpadla vykonajte kontrolu stavu čerpadla, najmä nenarušenie plastového krytu plavákového spínača a izolácie prívodného kábla a kábla vedúceho k plavákovému spínaču. Plastový kryt plavákového spínača môže byť narušený v dôsledku mechanického nárazu a izolácia kábla môže byť prerezaná alebo poškodená hlodavcami. Pri poškodení izolácie napájacieho prívodu môže dôjsť k úrazu či usmrteniu osôb elektrickým prúdom.



7. Čerpadlo uviazané na lane **pozvoľna spúšťajte do vody (obr. 5) tak, aby čerpadlo bolo max. ponorené vo vode vzhľadom na výšku vody. Čerpadlo sa nesmie spúšťať do vody držaním za prívodný kábel**, pretože



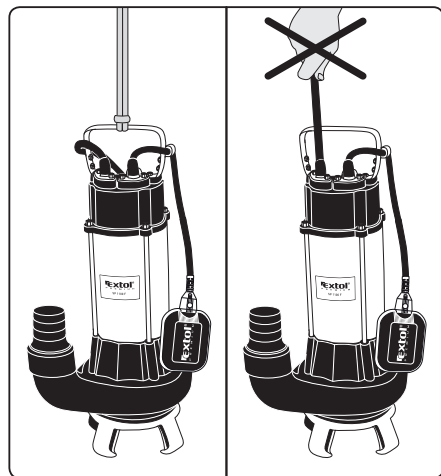
pretože tým môže dôjsť k narušeniu tesnenia okolo kábla v mieste vstupu do čerpadla a k vniknutiu vody do elektrickej časti čerpadla a k úrazu či usmrteniu osôb elektrickým prúdom.

#### Poznámka:

- Pri ponore čerpadla dôjde k prirodzenému vypúšťaniu vzduchu zo zavzdušneného priestoru čerpadla cez gumovú zátku s guľkou (obr. 3, pozícia 2). Hneď ako je vzduch vypustený, guľka tesne uzavrie otvor v zátku a dôjde k uvedeniu čerpadla do prevádzky. S ohľadom na potrebné vytesnenie vzduchu z čerpadla môže dôjsť k oneskoreniu od pripojenia čerpadla k zdroju el. prúdu do uvedenia do prevádzky.

#### ⚠ UPOZORNENIE

- Určené/zakázané použitie čerpadla je uvedené v kapitole I. Čerpadlo sa nesmie ponárať do hustých sedimentov usadených na dne. Ak je možné očakávať, že na dne bude usadená vrstva hustých sedimentov, bahna, piesku a pod., čerpadlo sa nesmie spustiť až na dno, ale musí sa ponechať zavesené v čerpanej vode v dostatočnej výške nad dnom.



Obr. 5, ilustratívny obrázok

#### ⚠ UPOZORNENIE

- Čerpadlo je určené na prevádzku vo zvislej polohe. Zaistite, aby pri spúšťaní či počas prevádzky nedošlo k prevrhnutiu čerpadla, ak to prichádza do úvahy.

8. **Koniec hadice pred spustením čerpadla zaistite proti vymršteniu pri spustení čerpadla.**

9. **Pred pripojením prívodného kábla čerpadla k zdroju el. prúdu sa uistite, či napätie v zásuvke zodpovedá 230 V ~ 50 Hz v medziach povolennej odchýlky napätia distribučnej sústavy a či je zásuvka vybavená prúdovým chráničom (FI) RCD s vypínacím prúdom 30 mA alebo menším. Tento prúdový chránič musí byť zabudovaný do pevného elektrického rozvodu, ktorý je schválený revíznym technikom s potrebnou akreditáciou.**



10. **Zásuvkovú vidlicu napájacieho kábla čerpadla zasuňte do zásuvky s el. napätím.**

#### ⚠ UPOZORNENIE

- Ak nebude čerpadlo pri prevádzke dostatočne ponorené do vody, môže dôjsť k aktivácii tepelnej ochrany čerpadla a vypnutiu motora z dôvodu nedostatočného chladenia tela čerpadla okolitou vodou. Ak dôjde k aktivácii tepelnej ochrany, napájací prívodný kábel odpojte od zdroja el. prúdu, čerpadlo vyberte ťahom za lano a zaistite nápravu.

#### ⚠ UPOZORNENIE

- Ak zaznamenáte počas prevádzky čerpadla neštandardný zvuk, vibrácie či chod, prístroj ihneď vypnite, odpojte ho od prívodu el. prúdu a zistite a odstráňte príčinu neštandardného chodu. Ak je neštandardný chod spôsobený poruchou vnútri prístroja, zaistite jeho opravu v autorizovanom servise značky Extol® prostredníctvom predávajúceho alebo sa obráťte priamo na autorizovaný servis (servisné miesta nájdete na webových stránkach v úvode návodu).

11. Na ukončenie prevádzky čerpadla vždy najprv odpojte prívodný kábel čerpadla od zdroja el. prúdu a potom čerpadlo vyberte ťahom za lano. **Čerpadlo sa nesmie vyťahovať ťahom za prívodný kábel, pozrite bod. 7!**

#### ⚠ UPOZORNENIE

- Ak čerpadlo dlhší čas nepoužívate alebo ak hrozí zamrznutie vody, odpojte ho od prívodu el. prúdu a vyberte z čerpanej vody.

#### ODSTAVENIE ČERPADLA Z PREVÁDZKY

- 1) Čerpadlo po použití ihneď premyte čistou vodou ponorením čerpadla do nádoby s čistou vodou a na krátky čas pripojte prívodný kábel čerpadla do zásuvky s el. prúdom, aby došlo k dostatočnému prepláchnutiu čerpadla čistou vodou, pretože v čerpadle môžu byť nečistoty, ktoré by po odstavení čerpadla mohli v čerpadle zaschnúť. Pred vybratím čerpadla vždy najprv odpojte prívodný kábel čerpadla od zdroja el. prúdu.
- 2) Po prepláchnutí čerpadla odpojte hadicu od čerpadla a z čerpadla nechajte vytečť zvyškovú vodu a potom čerpadlo uložte na miesto, kde nie je riziko mrazu (riziko zmrznutia zvyškovej vody v čerpadle) a poškodenia izolácie napájacieho kábla čerpadla hlodavcami.

## V. Zásady práce s čerpadlom a bezpečnostné pokyny

- Pred použitím čerpadla sa dôkladne oboznámte s jeho správnym používaním a rešpektujte medzné podmienky pre jeho používanie.

- Čerpadlo pripájajte do zásuvky vybavenej prúdovým chráničom FI (RCD) – s vypínacím prúdom 30 mA alebo menším z dôvodu ochrany pred úrazom elektrickým prúdom. Tento prúdový chránič musí byť zabudovaný do pevného elektrického rozvodu schváleného revíznym technikom elektroinštalácie s potrebnou kvalifikáciou.



- Zásuvku prívodu elektrického prúdu chráňte pred vlhkosťou a pred zaplavením vodou.
- Ak používate predlžovací napájací prívod, musí mať rovnaký vnútorný prierez, ako je na prívod-

nom kábla čerpadla (uvedené na izolácii kábla), aby nedošlo k prúdovému preťaženiu vodičov a tiež odporúčame, aby mal gumovú izoláciu s označením H07RNF alebo H05RNF, ktorá je odolnejšia voči mechanickému poškodeniu, než izolácia z PVC. Miesto spoja predlžovacieho prívodu s napájacím káblom čerpadla musí byť chránené proti vplyvu vlhkosti a vniknutiu vody.

- Čerpadlo sa nesmie používať, ak sú vo vode ľudia. Počas prevádzky čerpadla alebo ak je čerpadlo pod napätím, vyvarujte sa kontaktu s čerpanou kvapalinou, vodičnými časťami nádoby, čerpadlom a/alebo kovovou závesnou reťazou a zaistite, aby s čerpanou kvapalinou neprišli do styku ďalšie osoby či zvieratá, pretože môže dôjsť k úrazu elektrickým prúdom v prípade poškodenia izolácie napájacieho prívodu čerpadla, kábla plavákového spínača či ochranného krytu plavákového spínača.



- Norma EN 60335-2-41 vyžaduje, aby v návode na použitie ponorných čerpadiel bola uvedená informácia poukazujúca na možnosť znečistenia vody v dôsledku úniku mazív.
- Zabráňte používaniu prístroja osobám (vrátane detí), ktorým fyzická, zmyslová alebo mentálna neschopnosť či nedostatok skúseností a znalostí bráni v bezpečnom používaní spotrebiča bez dozoru alebo poučenia. Deti sa so spotrebičom nesmú hrať.

- Zamedzte mechanickému alebo tepelnému poškodeniu prívodného kábla čerpadla, kábla plavákového spínača a ochranného krytu plavákového spínača. Zamedzte akémukolvek riziku mechanického či tepelného poškodenia napájacieho prívodu čerpadla. Miesto kontaktu napájacieho kábla s ostrou alebo drsnou hranou oviňte ochranným materiálom, napr. textíliou. Ak cez napájací prívod prechádzajú vozidlá, musí byť prívod vložený do odolnej ochrany. Ak dôjde k poškodeniu izolácie napájacieho kábla, ihneď ho odpojte od zdroja el. prúdu a zaistite opravu v autorizovanom servise značky Extol®.



- Pred vybratím čerpadla z čerpanej vody, servisnými či údržbovými prácami odpojte vidlicu prívodného kábla čerpadla od zdroja elektrického prúdu.
- Čerpadlo nikdy neprenášajte alebo nezavesujte za prívodný kábel alebo kábel snímača.

- Akékoľvek zásahy do elektrického príslušenstva alebo vnútorných častí čerpadla môže vykonávať iba autorizovaný servis značky Extol® (servisné miesta nájdete na webových stránkach v úvode návodu).

- Počas prevádzky čerpadla zabránite zníženiu prietokovej rýchlosti vplyvom zmenšenia priemeru výtlačnej hadice (napr. ohnutím) alebo poškodenia hadice ostrými predmetmi.

- Počas prevádzky čerpadla zaistíte, aby sa do čerpanej kvapaliny nedostával abrazívny sypký materiál (napr. piesok), sutina, bahno alebo ďalšie nevhodné materiály či chemikálie.

- Pri dlhšom odstavení čerpadla z prevádzky alebo ak hrozí zamrznutie vody, neponechávajte čerpadlo v čerpanej vode.

- Na opravu čerpadla sa smú z bezpečnostných dôvodov použiť iba originálne diely výrobcu a opravu čerpadla smie vykonávať iba autorizovaný servis značky Extol®.

## VI. Skladovanie čerpadla

- Premyté čerpadlo bez vody skladujte na suchom mieste mimo dosahu detí v rozsahu teploty okolia +3 °C až 45 °C. Čerpadlo sa nesmie skladovať v miestach, kde hrozí riziko zmrazenia zvyškovej vody v čerpadle alebo riziko mechanického či tepelného poškodenia plavákového spínača či napájacieho prívodu a kábla plavákového spínača. Izolácia káblov môže byť poškodená napr. hlodavcami.

## VII. Význam označenia na štítku čerpadla



	Pred použitím čerpadla si prečítajte návod na použitie.
	Spĺňa príslušné harmonizačné právne predpisy EÚ.
	Maximálna hĺbka ponoru čerpadla.

	Maximálny prietok vody.
	Maximálna výtlačná výška.
	Maximálna veľkosť častíc vo vode (priechodnosť častíc čerpadlom).
	Pred montážnymi a servisnými/údržbovými prácami vykonávanými na čerpadle odpojte napájací prívod čerpadla od zdroja el. prúdu.
	Ak dôjde k poškodeniu izolácie napájacieho kábla čerpadla, ihneď ho odpojte od zdroja el. prúdu.
	Čerpadlo nesmie byť pripojené k zdroju el. prúdu, ak sú vo vode ľudia.
	Pozor! Nebezpečenstvo úrazu elektrickým prúdom pri nedodržaní predpísaných podmienok používania.
T <sub>min.</sub>	Minimálna teplota čerpanej vody.
T <sub>max.</sub>	Maximálna teplota čerpanej vody.
SN	Zahŕňa rok a mesiac výroby a označenie výrobného radu.
	Symbol elektroodpadu, pozrite ďalej.

Tabuľka 1

## VIII. Likvidácia odpadu

### OBALOVÉ MATERIÁLY

- Obalové materiály vyhodte do príslušného kontajnera na triedený odpad.
- Nepoužitelný výrobok nevyhadzujte do zmesového odpadu, ale odovzdajte ho na ekologickú likvidáciu elektrozariadení. Podľa smernice (EÚ) 2012/19 sa nesmie elektro-zariadenie vyhadzovať do zmesového odpadu, ale sa musí odovzdať na ekologickú likvidáciu do spätného zberu elektrozariadení. Informácie o zberných miestach a podmienkach spätného zberu elektrozariadení dostanete u predávajúceho alebo na obecnom úrade.



## IX. Záručná lehota (práva z chybného plnenia)

- Na výrobok sa vzťahuje záruka (zodpovednosť za chyby) 2 roky od dátumu predaja. Ak o to kupujúci požiada, je predávajúci povinný kupujúcemu poskytnúť záručné podmienky (práva z chybného plnenia) v písomnej forme podľa zákona.

### ZÁRUČNÝ A POZÁRUČNÝ SERVIS

Pre uplatnenie práva na záručnú opravu tovaru sa obráťte na obchodníka, u ktorého ste tovar zakúpili. Pre opravu po uplynutí záruky sa tiež môžete obrátiť na náš autorizovaný servis. Najbližšie servisné miesta nájdete na [www.extol.sk](http://www.extol.sk). V prípade, že budete potrebovať ďalšie informácie, poradíme Vám na: Fax: +421 2 212 920 91 Tel.: +421 2 212 920 70 E-mail: [servis@madalbal.sk](mailto:servis@madalbal.sk)

## EÚ Vyhlásenie o zhode

Predmet vyhlásenia – model, identifikácia výrobku:

Extol® Premium 8895016  
Elektrické ponorné čerpadlo 1 100 W

Madal Bal a.s. • Bartošova 40/3, CZ-760 01 Zlín • IČO: 49433717

vyhlasuje,

že vyššie popísaný predmet vyhlásenia je v zhode s príslušnými harmonizačnými právnymi predpismi Európskej únie: 2006/42 ES; (EU) 2011/65; (EU) 2014/30

Toto vyhlásenie sa vydáva na výhradnú zodpovednosť výrobcu.

**Harmonizované normy (vrátane ich pozmeňujúcich príloh, ak existujú), ktoré boli použité na posúdenie zhody a na ktorých základe sa zhoda vyhlasuje:**

EN 60335-1:2012; EN IEC 60335-2-41:2021; EN ISO 12100:2010; EN IEC 55014-1:2021; EN IEC 55014-2:2021; EN 62233:2008; EN IEC 61000-3-2:2019; EN 61000-3-3:2013; EN IEC 63000:2018

Kompletizáciu technickej dokumentácie (2006/42 ES) vykonal Martin Šenkýř so sídlom na adrese spoločnosti Madal Bal a.s., Priemyselná zóna Příluky 244, 760 01 Zlín, Česká republika. Technická dokumentácia (2006/42 ES) je k dispozícii na vyššie uvedenej adrese spoločnosti Madal Bal, a.s.

Miesto a dátum vydania EÚ vyhlásenia o zhode: Zlín 25. 10. 2023

V mene spoločnosti Madal Bal, a.s.:

Martin Šenkýř  
člen predstavenstva spoločnosti

## Bevezető

Tisztelt Vevő!

Köszönjük Önnek, hogy megvásárolta az Extol® márka termékét!

A terméket az idevonatkozó európai előírásoknak megfelelően megbízhatósági, biztonsági és minőségi vizsgálatoknak vetettük alá.

Kérdéseivel forduljon a vevőszolgálatunkhoz és a tanácsadó központunkhoz:

**www.extol.hu** Fax: (1) 297-1270 Tel: (1) 297-1277

**Gyártó:** Madal Bal a. s., Průmyslová zóna Příluky 244, 760 01 Zlin Cseh Köztársaság

**Forgalmazó:** Madal Bal Kft., 1173 Budapest, Régivám köz 2. (Magyarország)

**Kiadás dátuma:** 2020. 12. 11

## I. A készülék jellemzői és rendeltetése



Az Extol® Premium 8895016 nagyteljesítményű rozsdamentes és könnyű búvárszivattyúval **tiszta, zavaros vagy szennyezett vizet lehet szivattyúzni családi házak körül és kertekben.** A szivattyúval nem lehet homokot, kavicsot, nagyobb köveket, sűrű üledéket és iszapot stb. tartalmazó szennyvizet (pl. pöcegödörök és házi szennyvíztisztítók tartalmát stb.) szivattyúzni.

### TILTOTT FELHASZNÁLÁS

- A szivattyúval nem lehet növelt nyomású rendszereket vízzel ellátni, illetve a szivattyú nem alkalmas nyomott víz előállítására. A szivattyú nem használható úgy, hogy a nyomótömlőbe valamilyen áramlás szabályozó (pl. szelep) van beépítve, vagy a szabad áramlást valamilyen más akadály gátolja, mivel a szivattyúba nincs olyan érzékelő beépítve, amely a szivattyút a nyomóági nyomás növekedése esetén lekapcsolná.
- A szivattyúval nem lehet emberi fogyasztásra szánt vizet, vagy élelmiszeripari folyadékokat szivattyúzni.
- A szivattyúval csak tiszta édesvizet (használati vizet) és enyhén szennyezett vizet szabad szivattyúzni (más folyadékot nem). A szivattyúval nem szabad vizes oldatokat (savakat, lúgokat, korróziót okozó anyagokat stb.) vagy más vegyi anyagokat (pl. gyúlékony üzemanyagokat stb.) szivattyúzni.
- A szivattyúval nem szabad jeget tartalmazó vizet, vagy 35°C-nál magasabb hőmérsékletű vizet szivattyúzni.
- A szivattyú folyamatos és hosszú idejű üzemeltetésre nem alkalmas (pl. nagy víztározók folyamatos szivattyúzásához nem használható).

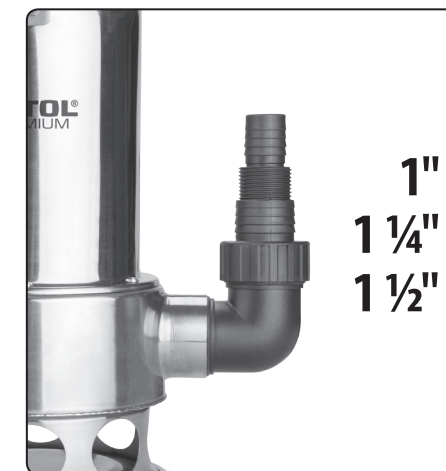


## II. Műszaki specifikáció

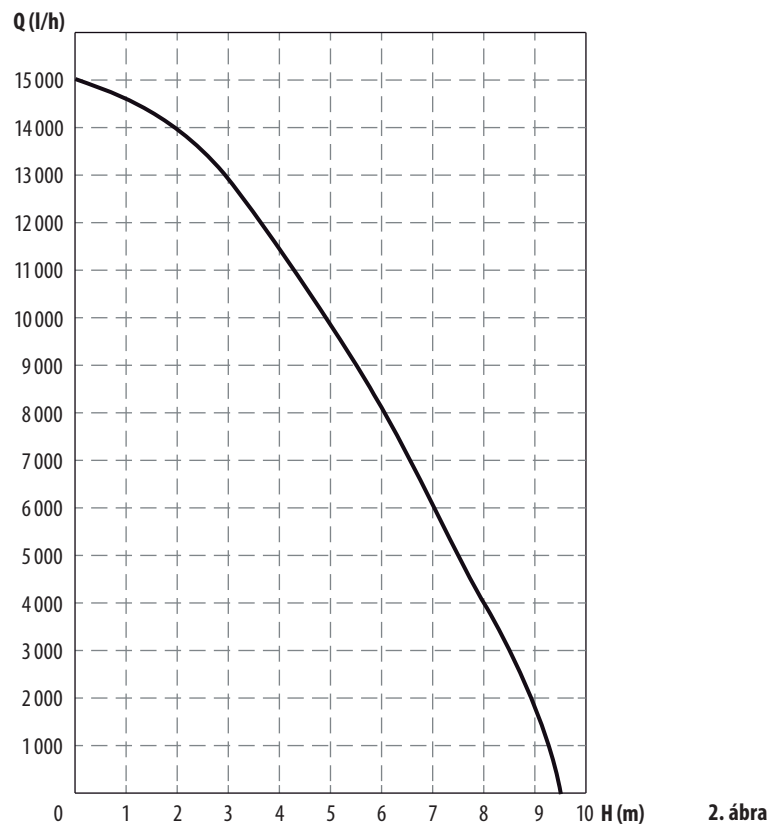
Rendelési szám	8895016
Tápfeszültség/frekvencia	230 V~ 50 Hz
Max. nyomómagasság	9,5 m <sup>1)</sup>
Max. vízáramlás	15000 l/óra <sup>1)</sup>
Max. merülési mélység	7 m
Névleges teljesítményfelvétel	1100 W
Névleges teljesítmény	500 W
Üresjárat fordulatszám	2800 f/p
Max. szemcseméret a szivattyúzott vízben (áthalad a szivattyún)	35 mm
Min. vízszint magasság	5 cm
Hálózati vezeték hossza	15 m
Szivattyúzott víz hőmérséklete	+3 °C és +35 °C között
Tömeg (hálózati vezeték nélkül)	4,8 kg
Védettség	IPX8
Tömlőcsonk	1"; 1 ¼"; 1 ½"

- <sup>1)</sup> Az áramlás diagram (2. ábra) a szivattyú által nyomott víz mennyiségének és a nyomási magasságnak a függvényét ábrázolja. Minél nagyobb a nyomási magasság, annál kisebb a nyomott víz mennyisége. A maximális áramlási értékeket (nyomott víz mennyiséget) ideális feltételekhez határoztuk meg (kizárva az áramlást csökkentő tényezőket), így a diagram más szivattyúkkal való összehasonlításhoz is használható. Az áramlás/nyomási magasság függ a nyomóoldali tömlő hosszától is (10 méter nyomóoldali tömlő 1 m-es nyomási magasságnak felel meg). Az áramlás értékére hatással vannak egyéb tényezők is, például a tömlőcsatlakozók, szórófüvőkák, mivel ezek belső átmérője kisebb, mint a tömlő belső átmérője.

### TÖMLŐCSONK MÉRTEK



1. ábra



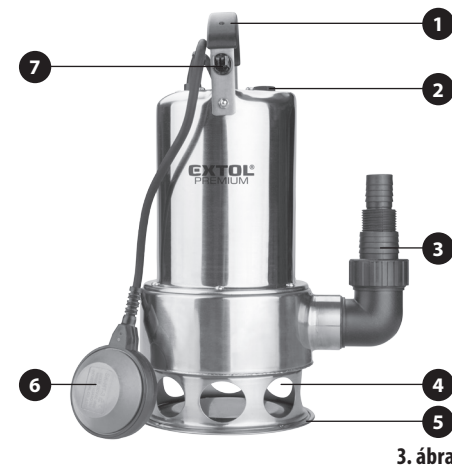
2. ábra

#### ⚠ FIGYELMEZTETÉS!

A használatba vétel előtt a jelen útmutatót olvassa el és a készülék közelében tárolja, hogy a felhasználók bárhol el tudják olvasni. Amennyiben a terméket eladja vagy kölcsönadja, akkor a termékkel együtt a jelen használati útmutatót is adja át. A használati útmutatót védje meg a sérülésektől. A gyártó nem vállal felelősséget a termék rendeltetésétől vagy a használati útmutatótól eltérő használata miatt bekövetkező károkért. A készülék első bekapcsolása előtt ismerkedjen meg alaposan a működtető elemek és a tartozékok használatával, a készülék gyors kikapcsolásával (veszély esetén). A használatba vétel előtt mindig ellenőrizze le a készülék és tartozékai, valamint a védő és biztonsági elemek sérülésmentességét, a készülék helyes összeszerelését. Mindenekelőtt ellenőrizze le a hálózati vezeték és az úszó kapcsoló vezetékének a sérülésmentességét. Továbbá ellenőrizze le az úszó kapcsoló házának az

épségét is (nem lehet rajta repedés). Amennyiben sérülést vagy hiányt észlel, akkor a készüléket ne használja. A készüléket Extol® márkaszervizben javíttassa meg, illetve itt vásárolhat a készülékhez pótalkatrészeket (lásd a karbantartás és szerviz fejezetben, továbbá a weblapon).

### III. A készülék részei és működtető elemei



3. ábra

#### 3. ábra. Tételszámok és megnevezések

1. Fogantyú a szivattyú mozgatásához és felakasztásához
2. Gumi dugó golyóval, a szivattyú légtelenítéséhez vízbe engedéskor (ne szerelje ki)
3. Tömlő csatlakozó
4. Szívónyílás
5. Szivattyú talpprésze
6. Úszó kapcsoló
7. Úszókapcsoló vezeték bilincs (a kapcsolási hosszúság beállításához)

### IV. A szivattyú előkészítése a használathoz, üzembe helyezés, leállítás utáni tevékenységek

#### ⚠ FIGYELMEZTETÉS!

A szivattyú előkészítése közben a szivattyú nem lehet az elektromos hálózathoz csatlakoztatva.



A szivattyú előkészítési folyamatában mindig az utolsó lépés a hálózati vezeték elektromos hálózathoz való csatlakoztatása. Ezt megelőzően ellenőrizze le a szivattyú és a hálózati vezeték állapotát, majd a szivattyút tegye a szivattyúzandó vízbe.

1. A tömlőcsonkhoz (3. ábra, 3-as tétel) csatlakoztasson tömlőt: a menetre tekerjen teflonszalagot a tömítés biztosításához.

#### ⚠ FIGYELMEZTETÉS!

A menetes csatlakozót ne húzza meg kulccsal vagy nagy erővel.

2. A tömlőcsonkhoz különböző méretű tömlőket lehet csatlakoztatni, tömlőbilincset, vagy menetes csatlakozó segítségével. A tömlő rögzítéséhez használhat több bilincset is. Ha menetes csatlakozót használ, akkor a menetre tekerjen tömítő teflon szalagot. Tömlőket, menetes csatlakozókat, teflonszalagot, tömlőbilincset pl. szivattyú szaküzletekben vásárolhat. Vásároljon megfelelő méretű tömlőket, menetes csatlakozókat és tömlőbilincseket. A tömlőbilincset nem lehet deformált, ellenkező esetben nem biztosítja a megfelelő rögzítést.

3. A tömlőt a bilincs csavarjának a meghúzásával, vagy a menetes csatlakozó kézzel történő meghúzásával rögzítse. A menetes csatlakozót ne húzza meg kulccsal vagy fogóval.

4. A szivattyú fogantyújához (3. ábra 1-es tétel) erősítsen hozzá egy függesztő kötelet (lánccot), amellyel a szivattyút a vízbe eresztí.

5. Állítsa be az úszókapcsoló vezetékének a hosszát (a bilincs segítségével), amely meghatározza a kikapcsolási vízszintet.



- Az úszókapcsoló működésének az elvét egy másik típusú szivattyún mutatjuk be (lásd a 4. ábrát). Az úszókapcsoló vezetékének a beállított hosszától (az úszókapcsoló helyzetétől függően) működik a szivattyú motorja. Amikor a szivattyú kiszivattyúzza a vizet, és az úszókapcsoló a szivattyú házához közelítve függőleges helyzetbe kerül (az úszószivattyú lefelé néz) a motor leáll.
- Az úszókapcsoló vezetékének a hossza úgy van meghatározva (maximális vezetékossz), hogy amennyiben az úszókapcsoló alsó (kikapcsolási) helyzetbe kerül, akkor a szivattyú még vízben áll és nem következik be „szárazon” futás.



4. ábra. Az úszókapcsoló működése

- Az úszókapcsoló megfelelő működését próbálja ki egy vízzel megtöltött edényben (pl. hordóban). Az úszókapcsolót kézzel emelje fel a legmagasabb helyzetébe, majd szép lassan mozgassa a kapcsolót lefelé. Felemelt helyzetben a szivattyú bekapcsol, illetve lefelé nyomva (egy bizonyos mélységben) a szivattyú kikapcsol.

Mielőtt az úszókapcsoló elérné a szivattyú házát (alsó helyzetben), a kapcsolónak már le kell kapcsolnia a szivattyút (szárazon futás elleni védelem).

- Az úszókapcsoló megfelelő működése érdekében az úszókapcsoló vezetékének a beállított hossza nem lehet túl rövid, ellenkező esetben az alsó ponton nem kerül függőleges helyzetbe a kapcsoló és nem kapcsolja le a szivattyút a víz elfogyása esetén.

#### ⚠ FIGYELMEZTETÉS!

- A szivattyú nem működhet víz nélkül, ezért biztosítani kell, hogy az úszókapcsoló a vízben szabadon tudjon mozogni és véletlenül se akadjon be felső helyzetben. Ellenkező esetben a szivattyú kiszivattyúzza a vizet (a szivattyú aljái), az úszókapcsoló nem kapcsolja le a szivattyút, a szivattyú pedig víz nélkül („szárazon”) fut tovább, ami a szivattyú meghibásodását okozza.

#### ⚠ FIGYELMEZTETÉS!

- A szivattyú tiltott használatához kapcsolódó információkat az I. fejezet tartalmazza.

6. A szivattyú használatba vétele előtt ellenőrizze le a szivattyú állapotát, mindenképp az úszókapcsoló házának és vezetékének, valamint a hálózati vezetéknek a sérülésmentességét. Az úszókapcsoló házán nem lehet repedés vagy más sérülés, a vezeték szigetelésén nem lehet mechanikus sérülés (bevágás, rácsálók okozta hiány stb.). A vezető szálak szabadválasa halálos áramütést okozhat.

7. A szivattyúhoz rögzített kötél segítségével a szivattyút engedje a szivattyúzandó vízbe (5. ábra). A szivattyú legyen teljesen a víz alatt, illetve vegye figyelembe a műszaki adatoknál megadott max. merülési mélységet is. A szivattyút nem szabad a hálózati vezetéknel fogva a vízbe eresztetni, mert a szivattyún található tömszelence megsérülhet, víz kerülhet a szivattyú elektromos részébe, ami halálos áramütést okozhat.

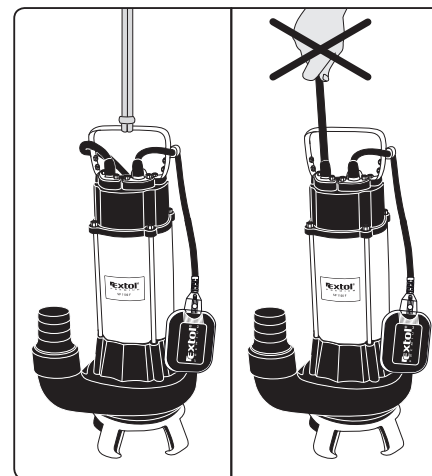


#### Megjegyzés

- Amikor a szivattyút a vízbe engedi, akkor a golyós gumidugón (3. ábra 2-es tétel) keresztül a levegő eltávozik a szivattyú belső részéből. A levegő eltávozása után a golyó elzárja a furatot (a szivattyú működését nem zavarja levegősség). Amíg a levegő nem távozik el a szivattyúból, a szivattyú nem kapcsol be, ezért előfordulhat, hogy a hálózati vezeték elektromos aljzathoz csatlakoztatása és a szivattyú bekapcsolása között kisebb szünet lesz.

#### ⚠ FIGYELMEZTETÉS!

- A szivattyú rendeltetésével és a tiltott használatokkal az I. fejezet foglalkozik. A szivattyút nem szabad sűrű iszapba (lerakódásokba) engedni a fenéken. Amennyiben feltételezi, hogy a szivattyúzandó víz fenékrészen sűrűbb iszap, vagy más lerakódás van, akkor a szivattyút ne engedje le teljesen a fenékre, a szivattyúra kössön kötelet és a szivattyút a fenéktől megfelelő távolságra függesse fel.



5. ábra. Tájékoztató jellegű ábra.

#### ⚠ FIGYELMEZTETÉS!

- A szivattyút függőleges helyzetben kell üzemeltetni. Előzze meg a szivattyú felborulását az üzemeltetés közben.

8. A szivattyú bekapcsolása előtt a tömlő végét fogja meg, vagy rögzítse, mert a víz nyomása a tömlő csapódását okozhatja.

9. A szivattyút olyan 230 V-os és 50 Hz-es hálózati ághoz csatlakoztassa, amelybe 30 mA-es (vagy kisebb) hibaáram-érzékenységű áram-védőkapcsoló (RCD, FI) van beépítve. A feszültség ingadozás nem haladhatja meg a szabvány által megengedett feszültség-ingadozást. Ezt az áram-védőkapcsolót az elektromos ágba fixen kell beépíteni. Kérjen segítséget villanyszerelő szakembertől.



10. A hálózati vezeték csatlakozódugóját dugja az elektromos aljzatba.

#### ⚠ FIGYELMEZTETÉS!

- Amennyiben a szivattyú csak részben van a vízbe engedve, akkor a vízhiány miatt a szivattyú hőkapcsolója kikapcsolhatja a szivattyút. Ha a hőkapcsoló lekapcsolja a szivattyút, akkor hálózati vezetékét húzza ki az aljzathoz, várja meg a szivattyú megfelelő lehűlését, és az ismételt bekapcsolás előtt biztosítsa a szivattyú megfelelő hűtését.

#### ⚠ FIGYELMEZTETÉS!

- Ha a készülék használata közben szokatlan jelenséget észlel: zaj, rezgés stb. akkor azt azonnal kapcsolja le, a hálózati vezetékét húzza ki az elektromos aljzathoz és próbálja megállapítani a jelenség okát. Amennyiben a jelenség a készülék hibájára utal, akkor a készüléket az Extol® márkaszervizben javíttassa meg (a szervizek jegyzékét az útmutató elején feltüntetett honlapunkon találja meg). A gép javítását az eladó üzletben vagy a márkaszervizben rendelje meg.

11. A szivattyú használatának befejezése után a hálózati vezeték csatlakozódugóját húzza ki az elektromos aljzathoz, majd a szivattyút a kötél segítségével emelje ki a vízből. A szivattyút nem szabad a hálózati vezetéknel megfogva kiemelni a vízből. 7!

## ⚠ FIGYELMEZTETÉS!

- Ha a szivattyút hosszabb ideig nem használja (vagy ha a víz megfagyhat), akkor azt a vízből vegye ki.

### A SZIVATTYÚ ÜZEMEN KÍVÜL HELYEZÉSE

- 1) A szivattyú használatának befejezése után a szivattyút tiszta vízzel mindig öblítse át. A szivattyút tegye egy tiszta vizet tartalmazó nagyobb edénybe (pl. hordóba), majd kapcsolja be a szivattyút. Ezzel megelőzheti, hogy a véletlenül a szivattyúba került szennyeződés a szivattyúba száradjon. A szivattyú vízből való kiemelése előtt a hálózati vezetékét húzza ki az aljzattól.
- 2) A szivattyú alapos átöblítése után a tömlőt szerelje le a szivattyúról, a szivattyúból öntse ki a vizet, majd a szivattyút száraz, fagymentes és rágcsálóktól védett helyen tárolja (a szivattyúban maradt víz megfagyása a szivattyú meghibásodását okozhatja, a rágcsálók megrághatják a vezeték szigetelését).

## V. A szivattyú használatának az alapelvei, valamint biztonsági előírások

- A szivattyú használatba vétele előtt figyelmesen olvassa végig a jelen útmutatót és tartsa be a műszaki adatoknál feltüntetett üzemeltetési feltételeket és korlátozásokat.
- A szivattyút olyan hálózati ághoz csatlakoztassa, amelybe 30 mA-es (vagy kisebb) hibaáram-érzékenységű áram-védőkapcsoló (RCD, FI) van beépítve. Ezt az áram-védőkapcsolót az elektromos ágba fixen kell beépíteni.
- A hálózati csatlakozóját védje a nedvességtől és víztől.
- Hosszabbító vezeték használata esetén a vezetőkeringet (hosszabbító vezeték szigetelésén található adat) legyen legalább a szivattyú vezetékének a vezetőkeringetével azonos. Ellenkező esetben a nagy áramterhelés miatt a vezeték erősen felmelegszik. Ezen kívül javasoljuk, hogy gumi szigetelésű hosszabbító vezetékét használjon (ez jobban ellenáll

a mechanikus hatásoknak mint a PVC szigetelés). Például használjon H07RNF (vagy H05RNF) típusú vezetékét. A hosszabbító vezeték és a szivattyú csatlakozódugójának a csatlakozási helyét védeni kell a víztől és nedvességtől.

- A szivattyút nem szabad üzemeltetni, ha a szivattyúzott vízben emberek tartózkodnak. Az áramütések elkerülése érdekében, a szivattyúzás közben kerülje a szivattyúzott folyadékkal, vagy a szivattyú áramot vezető tartozékaival (pl. nyomócső, akasztó lánc stb.) való közvetlen kapcsolatot, valamint a szivattyúzott folyadéktól tartsa távol az embereket és háziállatokat. A szivattyú meghibásodása, a hálózati vezeték vagy az úszókapcsoló sérülése áramütést okozhat.

- Az EN 60335-2-41 szabvány előírja, hogy a bűvárszivattyúk használati útmutatójában legyen feltüntetve: a szivattyúból esetleg kiszivárgó kenőanyag a szivattyúzott víz szennyeződését okozhatja.

- A készüléket nem használhatják olyan testi, értelmi, érzékszervi fogyatékos, vagy tapasztalatlan személyek (gyerekeket is beleértve), akik nem képesek a készülék biztonságos használatára, kivéve azon eseteket, amikor a készüléket más felelős személy utasításai szerint és felügyelete mellett használják. A készülék nem játék, azzal gyerekek nem játszhatnak.

- A szivattyú hálózati vezetékét, az úszókapcsoló házát és vezetékét védje meg a mechanikus hatásoktól és a magas hőtől.

A mechanikus hatások és a magas hő sérülést okozhat a hálózati vezetékben. A hálózati vezeték és éles élek vagy sarkok találkozási helyén a hálózati vezetékre tekerjen ruhát. Amennyiben a hálózati vezetékben járművek haladhatnak át, akkor a vezeték megfelelő módon védeni kell a sérülésektől.

- Amennyiben a szivattyú hálózati vezetéke megsérül, akkor a csatlakozódugót azonnal húzza ki az aljzattól, és a készüléket Extol® márkaszervizben javíttassa meg.

- Mielőtt a szivattyút kiemelné a szivattyúzott folyadékból, a hálózati vezetékét húzza ki a csatlakozó aljzattól.

- A szivattyút a hálózati vezetékénél vagy az érzékelő vezetékénél megfogva tilos emelni és szállítani.



- A szivattyún csak az Extol® márkaszervizei hajthatnak végre javításokat és elektromos karbantartásokat (a szervizek jegyzékét a használati útmutató elején feltüntetett honlapon találja meg).

- A szivattyúzás során a nyomótömlőn az áramlás mennyiségét nem szabad megváltoztatni (pl. meghajlítással vagy szelep beépítésével).

- Ügyeljen arra, hogy a szivattyú ne szívjon fel abrazív anyagokat (pl. homokot), vagy más, a szivattyút és működését veszélyeztető egyéb, pl. vegyi anyagokat.

- Ha a szivattyút hosszabb ideig nem használja (vagy ha a víz megfagyhat), akkor azt a folyadékból emelje ki.

- A szivattyú javításához csak eredeti alkatrészeket szabad felhasználni. A készüléket csak az Extol® márkaszerviz javíthatja meg.

## VI. A szivattyú tárolása

- A megtisztított és átöblített szivattyút (víz nélkül), gyerekektől elzárt helyen, +3 °C és 45 °C közötti hőmérsékleten tárolja. A szivattyút ne tárolja olyan helyen, ahol fennáll a fagyás veszélye (a szivattyúban maradt víz megfagyhat), illetve ahol a szivattyút, a hálózati vezetékét vagy az úszókapcsolót bármilyen sérülés érheti. A vezetékét óvja meg a sérülésektől (pl. rágcsálóktól).

## VII. A szivattyú címkéjén található szimbólumok jelentése



	A szivattyú használatba vétele előtt olvassa el a használati útmutatót.
	Megfelel az EU vonatkozó harmonizáló jogszabályainak.
	A szivattyú maximális merülési mélysége.

	Maximális vízáramlás.
	Max. nyomómagasság.
	Max. szemcseméret a szivattyúzott vízben (nem okoz sérülést a szivattyúban).
	Tisztítás, karbantartás és szerelés stb. megkezdése előtt a hálózati vezetékét húzza ki az aljzattól.
	Ha a hálózati vezeték megsérült, akkor a csatlakozódugót azonnal húzza ki az aljzattól.
	Ha a szivattyúzott vízben emberek vannak, akkor a szivattyút bekapcsolni tilos.
	Figyelem! A használati feltételek be nem tartása áramütést okozhat.
$T_{min}$	Szivattyúzott víz minimális hőmérséklete.
$T_{max}$	Szivattyúzott víz maximális hőmérséklete.
SN	Az év és hónap adatot a termék sorszáma követi.
	Elektromos hulladék jele (lásd lent).

1. táblázat

## VIII. Hulladék megsemmisítés

### CSOMAGOLÓ ANYAG

- A csomagolást az anyagának megfelelő hulladékgyűjtő konténerbe dobja ki.
- A készüléket háztartási hulladékok közé kidobni tilos! Az elektromos készüléket adja le újrahasznosításra. Az elektromos és elektronikus hulladékokról szóló 2012/19/EU számú európai irányelv, valamint az idevonatkozó nemzeti törvények szerint az ilyen hulladékot alapanyagokra szelektálva szét kell bontani, és a környezetet nem károsító módon újra kell hasznosítani. A szelektált hulladék gyűjtőhelyekről a polgármesteri hivatalban, illetve a készülék eladójától kaphat további információkat.



## IX. Garancia és garanciális feltételek

### GARANCIÁLIS IDŐ

A mindenkor érvényes, vonatkozó jogszabályok, törvények rendelkezéseivel összhangban a Madal Bal Kft. az Ön által megvásárolt termékre a jótállási jegyen feltüntetett garanciaidőt ad. A termék javítását a Madal Bal Kft.-vel szerződéses kapcsolatban álló szakszerviz a garanciális időszakban díjmentesen végzi el.

### GARANCIÁLIS IDŐ ALATTI ÉS GARANCIÁLIS IDŐ UTÁNI SZERVIZELÉS

A termékek javítását végző szakszervizek címe, a javítás ügymenetével kapcsolatos információk a [www.madalbal.hu](http://www.madalbal.hu) weboldalon találhatóak meg, illetve a szakszervizek felsorolása a termék vásárlásának helyén is beszerezhető. Tanácsadással a (1)-297-1277 ügyfélszolgálati telefonszámon állunk ügyfeleink rendelkezésére.

## EU Megfelelőségi nyilatkozat

A nyilatkozat tárgya, modell vagy típus, termékazonosító:

Extol® Premium 8895016  
Elektromos búvárszivattyú 1100 W

A Madal Bal a.s. • Bartošova 40/3 • CZ-760 01 Zlín • KSH-szám: 49433717

kijelenít,  
hogy a nyilatkozat fent ismertetett tárgya megfelel az Európai Unió vonatkozó harmonizációs jogszabályainak: 2006/42 EK; (EU) 2011/65; (EU) 2014/30

Ezt a nyilatkozatot a gyártó kizárólagos felelőssége mellett adják ki.

### A megfelelőség értékeléséhez felhasznált harmonizált szabványok (beleértve az esetleges mellékleteiket is):

EN 60335-1:2012; EN IEC 60335-2-41:2021; EN ISO 12100:2010; EN IEC 55014-1:2021; EN IEC 55014-2:2021; EN 62233:2008; EN IEC 61000-3-2:2019; EN 61000-3-3:2013; EN IEC 63000:2018

A műszaki dokumentáció 2006/42/EK szerinti összeállítását Martin Šenkýř hajtotta végre, a Madal Bal a.s. társaság székhelyén: Průmyslová zóna Pílučky 244, 760 01 Zlín, Cseh Köztársaság. A műszaki dokumentáció (a 2006/42/EK szerinti), a Madal Bal, a.s. társaság fent feltüntetett székhelyén áll rendelkezésre.

Az EU megfelelőségi nyilatkozat kiadásának a helye és dátuma: Zlín, 2023. 10. 25.

A Madal Bal, a.s. nevében:

Martin Šenkýř  
igazgatótanácsi tag

## Einleitung

Sehr geehrter Kunde,

wir bedanken uns für Ihr Vertrauen, dass Sie der Marke Extol® durch den Kauf dieses Produktes geschenkt haben. Das Produkt wurde Zuverlässigkeits-, Sicherheits- und Qualitätstests unterzogen, die durch Normen und Vorschriften der Europäischen Union vorgeschrieben werden.

Im Falle von jeglichen Fragen wenden Sie sich bitte an unseren Kunden- und Beratungsservice:

**www.extol.eu    servis@madalbal.cz**

**Hersteller:** Madal Bal a. s., Průmyslová zóna Příluky 244, 76001 Zlín, Tschechische Republik

**Herausgegeben am:** 11. 12. 2020

## I. Charakteristik – Verwendungszweck



Die leistungsstarke Tauch-Schmutzwasserpumpe aus Edelstahl **Extol® Premium 8895016 mit einem großen Wasserdurchfluss** ist zum Pumpen vom **sauberen, trübem und verschmutzten Wasser zur Anwendung in Hausgärten und ähnlichen Bereichen bestimmt**.

Die Pumpe ist nicht zum Pumpen von Wasser vorgesehen, das Sand, Kies oder größere Steine, dichte Sedimente usw. enthält, und ist nicht zum Pumpen von Senkgruben und Auffangbehältern ähnlichen Typs (z. B. biologische Kläranlagen für den Hausgebrauch) usw. geeignet.

### VERBOTENE ANWENDUNG

- Die Pumpe ist nicht zur Erhöhung vom Druck im Verteilernetz bestimmt. Die Pumpe darf nicht mit einem begrenzten oder geschlossenen Wasserauslass betrieben werden, da sie nicht mit einem Drucksensor ausgestattet ist, der den Pumpenmotor bei steigendem Druck abschaltet.
- Die Pumpe ist nicht zum Pumpen von Trinkwasser oder anderen in der Lebensmittelindustrie verwendeten Flüssigkeiten vorgesehen.
- Benutzen Sie die Pumpe nicht zum Pumpen von anderen Flüssigkeiten, als reinem oder verschmutzten Brauchwasser. Die verbotene Verwendung gilt auch für wässrige Lösungen von ätzenden Substanzen (Säuren, Laugen, Substanzen mit Redoxeigenschaften - z. B. Bleichmittel) oder anderen Chemikalien (z. B. brennbare Stoffe).
- Die Pumpe darf nicht zum Pumpen von sauberem Brauchwasser mit Eisgehalt und einer Wassertemperatur über 35 °C verwendet werden.
- Die Pumpe ist nicht für den langfristigen Dauerbetrieb ausgelegt, z. B. zum kontinuierlichen Pumpen von Wasser aus einem großen Wassertank.



## II. Technische Spezifikation

Bestellnummer	8895016
Spannung/Frequenz	230 V ~50 Hz
Max. Förderhöhe	9,5 m <sup>1)</sup>
Max. Wasserdurchfluss	15.000 l/h <sup>1)</sup>
Max. Tauchtiefe	7 m
Nennaufnahmeleistung	1100 W
Nennleistung	500 W
Leerlaufdrehzahl	2800 min <sup>-1</sup>
Max. Partikelgröße in gepumptem Wasser (Pumpendurchsatz)	35 mm
Min. Wasserspiegelhöhe	5 cm
Netzkabellänge	15 m
Pumpwassertemperatur	+3 °C bis +35 °C
Gewicht ohne Netzkabel	4,8 kg
Schutzart	IPX8
Anschlussklemmengröße	1"; 1 ¼"; 1 ½"

- <sup>1)</sup> Das Flussdiagramm (Abb. 2) zeigt die Abhängigkeit des Durchflusses von der Förderhöhe. Je kleiner die Förderhöhe, desto größer der Durchfluss. Der angegebene maximale Durchfluss wird unter idealen Bedingungen bestimmt, wenn Faktoren, die ihn reduzieren, ausgeschlossen werden, so dass der Durchfluss mit anderen Pumpenmodellen vergleichbar ist. Der Durchfluss / Förderhöhe hängt auch von der Länge des Förderschlauchs ab, wobei 10 m Förderschlauch in horizontaler Position ca. 1 m Förderhöhe entsprechen. Der Durchfluss wird durch die Schlauchverbindungen oder Armaturen am Schlauch reduziert, da diese einen kleineren Innendurchmesser als der Schlauch haben.

### STUTZENGROSSEN ZUM ANSCHLUSS DES SCHLAUCHS

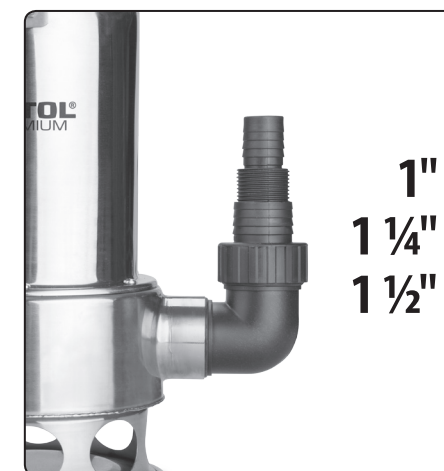


Abb. 1



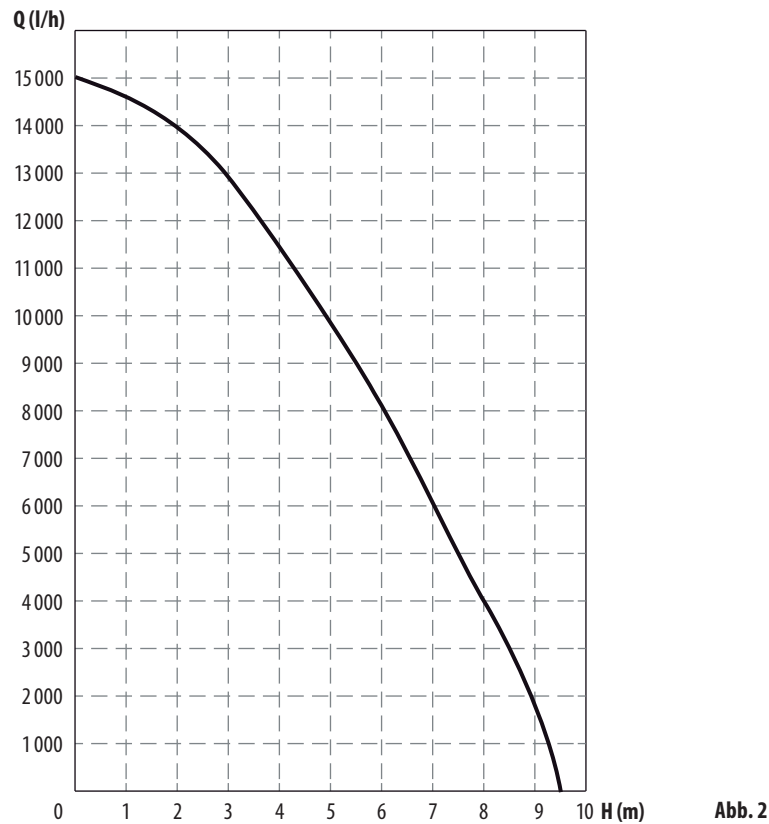


Abb. 2

**! WARNUNG**

• Lesen Sie vor der Inbetriebnahme die komplette Bedienungsanleitung und halten Sie diese in der Nähe des Gerätes, damit sich der Bediener mit ihr vertraut machen kann. Wenn Sie das Produkt ausleihen oder verkaufen, legen Sie bitte auch diese Bedienungsanleitung bei. Verhindern Sie die Beschädigung dieser Gebrauchsanleitung. Der Hersteller trägt keine Verantwortung für Schäden infolge vom Gebrauch des Gerätes im Widerspruch zu dieser Bedienungsanleitung. Machen Sie sich vor dem Gebrauch des Geräts mit allen seinen Bedienungselementen und Bestandteilen und auch mit dem Ausschalten des Gerätes vertraut, um es im Falle einer gefährlichen Situation sofort ausschalten zu können. Überprüfen Sie vor Gebrauch, ob alle Bestandteile fest angezogen sind und ob nicht ein Teil des Gerätes, wie z. B. die Sicherheitselemente, beschä-

digt bzw. falsch installiert sind, oder ob sie nicht am jeweiligen Ort fehlen. Insbesondere muss der Zustand der Isolierung des Pumpenversorgungskabels und des Schwimmerschaltekabels überprüft werden, da diese möglicherweise beschädigt sind. Überprüfen Sie auch den Zustand der Schwimmerschalterschutzabdeckung, die durch mechanische Stöße beschädigt sein kann. Benutzen Sie keine Pumpe mit beschädigten oder fehlenden Teilen, sondern stellen Sie seine Reparatur oder Austausch in einer autorisierten Werkstatt der Marke Extol® sicher - siehe Kapitel Service und Instandhaltung oder auf der Webseite am Anfang der Gebrauchsanleitung.

### III. Bestandteile und Bedienungselemente

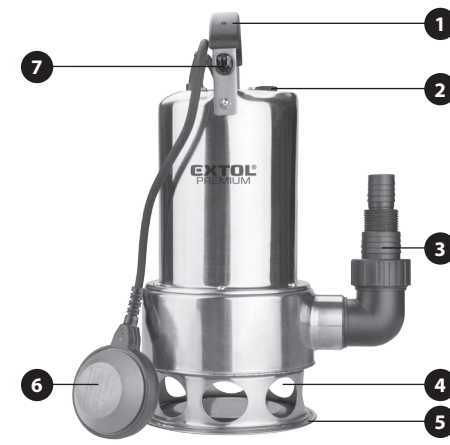


Abb. 3

#### Abb. 3, Position-Beschreibung

1. Griff zum Tragen der Pumpe und zum Aufhängen im gepumpten Wasser
2. Gummistopfen mit Kugel zum Entlüften des Pumpenraums beim Eintauchen (nicht manipulieren)
3. Stutzen zum Anschluss vom Schlauch an die Pumpe
4. Ansaugöffnungen
5. Pumpensockel
6. Schwimmerschalter
7. Halter des Schwimmschaltekabels  
- Längeneinstellung des Schwimmschaltekabels

### IV. Vorbereitung der Pumpe zum Einsatz, Inbetriebnahme und Außerbetriebsetzung

**! WARNUNG**

• Bereiten Sie die Pumpe bei getrennter Stromversorgung für den Betrieb vor. Führen Sie das Anschließen der Pumpe an die Stromversorgung als letzten Schritt nach Vorbereitung der Pumpe für den Betrieb, nach Überprüfung vom Zustand der Versorgungskabelisolierung des und des Schwimmerschaltekabels; der Kunststoffabdeckung des Schwimmerschaltekabels und nach dem Einsetzen der Pumpe in das gepumpte Wasser durch.



**1. Schrauben Sie den Schlauchanschluss in das Wasserauslassgewinde der Pumpe (Abb. 3, Position 3); Wickeln Sie vor dem Anschrauben des Endstücks auf das Gewinde ein Teflonband um, das für die Installation vorgesehen ist, um die Gewindeverbindung abzudichten.**

**! HINWEIS**

• Ziehen Sie das Endstück mit Gewinde nicht mit einer Zange oder übermäßiger Kraft fest.

**2. Schließen Sie den Schlauch entweder mit einem Gewindeflansch an das Pumpenende an oder schieben Sie das Schlauchende mit der Schlauchschelle auf die Düse des Pumpenendes und ziehen Sie dann die Schlauchschelle fest zu.** Bei Bedarf kann es erforderlich sein, den Schlauch mit mehreren Schlauchschellen zu befestigen. Wenn eine Schlauchverbindung mit Gewinde zur Pumpe verwendet wird, versiegeln Sie das Gewinde mit Teflonband für Wasserinstallationen. Der Schlauch, Flansch und die Schlauchschelle sind in einem Geschäft mit Pumpentechnik erhältlich. Der Schlauch, der Schlauchflansch oder die Schlauchschelle müssen für diesen Verwendungszweck geeignet sein. Die Schlauchschelle darf nicht verformt sein, um eine ordnungsgemäße Schlauchbefestigung zu gewährleisten.

**3. Befestigen Sie den am Pumpenende angebrachten Schlauch ordnungsgemäß, indem Sie die Schlauchschelle gründlich zusammenziehen oder den Flansch festziehen. Verwenden Sie keine Zange oder übermäßige Kraft, um den Flansch festzuziehen.**

**4. Befestigen Sie das Aufhängeseil gründlich am Pumpengriff (Abb. 3, Position 1). Die Pumpe wird durch das Seil in das gepumpte Wasser abgesenkt.**

**5. Stellen Sie die Länge vom Kabel des Schwimmerschalters im Kabelhalter des Schwimmerschalters ein, durch welche die Höhe vom Wasserspiegel eingestellt wird, bei dem der Pumpenmotor abschaltet.**



- Das Funktionsprinzip des Schwimmerschalters ist in Abb. 4 an einem anderen Pumpenmodell dargestellt. Der Motor läuft, wenn der Schwimmerschalter durch den entsprechenden Wasserspiegel im Verhältnis zur eingestellten Kabellänge des Schwimmerschalters angehoben ist. Sinkt der Schwimmerschalter zum Pumpengehäuse durch Rückgang des abgepumpten Wasserspiegels, wird der Motor abgeschaltet.
- Die Funktion des Schwimmerschalters ist so eingestellt, dass bei der maximalen eingestellten Länge des Schwimmerschalterkabels das Wasser nicht voll ausgepumpt werden kann, damit die Pumpe vor Trockenlauf geschützt ist.



Abb. 4, Darstellung der Schwimmerschalterfunktion

- Die richtige Funktion des Schwimmerschalters ist durch Eintauchen der Pumpe in einen Behälter mit Wasser zu prüfen, indem Sie den Schwimmerschalter mit der Hand hochhalten und ihn langsam nach unten bewegen. Die Pumpe muss durch Einschalten des Elektromotors beim Hochheben des Schwimmerschalters und Ausschalten bei seinem Absinken entsprechend reagieren. **Stellen Sie außerdem sicher, dass der Schwimmer die Pumpe nicht berührt, bis der Elektromotor gestoppt ist. Dies schützt vor dem Betrieb der Pumpe ohne Wasser.**
- Damit der Schwimmerschalter richtig funktioniert, darf die Entfernung zwischen diesem und seinem Kabelhalter nicht zu klein sein, da der Motor nicht abschalten muss, weil der Schwimmerschalter keine ausreichende Neigung zum Pumpengehäuse hat.

**! HINWEIS**

- Die Pumpe darf nicht ohne Wasser betrieben werden. Aus diesem Grund muss sichergestellt sein, dass sich der Schwimmerschalter im Pumpbereich frei bewegen kann und nicht absichtlich oder unbeabsichtigt in der oberen Position gesichert ist, da sonst die Pumpe je nach Länge des Schwimmerschalterkabels nicht ausgeschaltet wird und die Pumpe könnte ohne Wasser betrieben werden, was zu einer Beschädigung der Pumpe führen könnte.

**! HINWEIS**

- Informationen zur verbotenen Verwendung der Pumpe finden Sie in Kapitel I.

**6. Überprüfen Sie vor jedem Gebrauch der Pumpe ihren Zustand, insbesondere, dass die Kunststoffabdeckung des Schwimmerschalters und die Isolierung des Versorgungskabels und des zum Schwimmerschalter führenden Kabels nicht beschädigt sind. Die Kunststoffabdeckung des Schwimmerschalters kann durch mechanische Stöße beschädigt werden und die Kabelisolierung kann durch Nagetiere durchgeschnitten oder beschädigt werden. Eine Beschädigung der Netzkabelisolierung kann zu Stromschlagverletzungen oder zum Tod führen.**

**7. Senken Sie die am Seil befestigte Pumpe langsam ins Wasser (Abb. 5), sodass die Pumpe vollständig in das Wasser in Bezug auf die Wasserspiegellänge eingetaucht ist. Die Pumpe darf nicht durch Halten am Versorgungskabel ins Wasser abgesenkt werden, da dies die Dichtung um das Kabel am Eintrittspunkt in die Pumpe beschädigen und Wasser in den elektrischen Teil der Pumpe eindringen kann, wodurch ein Stromschlag oder Tod verursacht werden kann.**



**Bemerkung:**

- Beim Eintauchen der Pumpe wird Luft über einen Gummistopfen mit einer Kugel auf natürliche Weise aus dem belüfteten Raum der Pumpe freigesetzt (Abb. 3, Position 2). Sobald die Luft abgelassen wird, schließt die Kugel das Loch im Stopfen dicht ab und die Pumpe wird gestartet. Aufgrund der erforderlichen Luftverdrängung aus der Pumpe kann es zu Verzögerungen zwischen dem Anschließen der Pumpe an die Stromversorgung und ihrer Inbetriebnahme kommen.

**! HINWEIS**

- Die beabsichtigte / verbotene Verwendung der Pumpe ist in Kapitel I angegeben. Die Pumpe darf nicht in dichte Sedimente getaucht werden, die sich am Boden ablagern. Wenn zu erwarten ist, dass sich eine Schicht aus dichtem Sediment, Schlamm, Sand usw. am Boden absetzt, darf die Pumpe nicht auf den Boden abgesenkt werden, sondern muss in einer ausreichenden Höhe über dem Boden im gepumpten Wasser hängen bleiben.

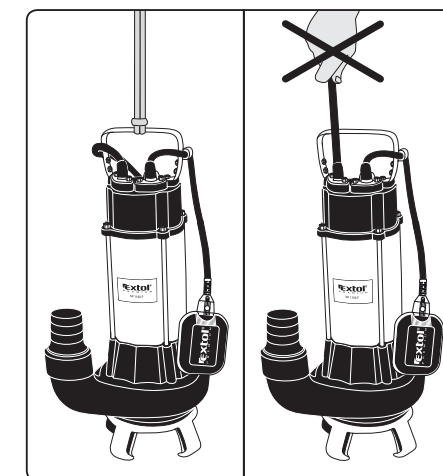


Abb. 5, Illustratives Bild

## **!** HINWEIS

- Die Pumpe ist nur für den Betrieb in vertikaler Position bestimmt. Stellen Sie sicher, dass die Pumpe beim Starten oder Betrieb nicht umkippt, falls zutreffend.

### 8. Sichern Sie das Schlauchende gegen Herausschleudern, bevor Sie die Pumpe starten.

9. Stellen Sie vor dem Anschließen des Pumpenversorgungskabels an die Stromversorgung sicher, dass die Spannung in der Steckdose 230 V ~ 50 Hz innerhalb der zulässigen Spannungsabweichung des Verteilungssystems entspricht und dass die Steckdose mit einem FI-Schutzschalter mit einem Auslösestrom von 30 mA oder weniger ausgestattet ist. Dieser FI-Schalter muss in einem festen elektrischen Verteilungssystem installiert werden, das von einem qualifizierten elektrischen Inspektionstechniker genehmigt wurde.



### 10. Stecken Sie den Stecker des Netzkabels in die Stromnetzsteckdose.

## **!** HINWEIS

- Wenn die Pumpe während des Betriebs nicht ausreichend im Wasser eingetaucht ist, kann der Wärmeschutz der Pumpe aktiviert und der Motor aufgrund einer unzureichenden Kühlung des Pumpengehäuses durch das umgebende Wasser ausgeschaltet werden. Wenn der Wärmeschutz aktiviert ist, trennen Sie das Versorgungskabel vom Stromnetz. Entfernen Sie die Pumpe durch Ziehen am Seil und sorgen Sie für Abhilfe.

## **!** HINWEIS

- Wenn während des Pumpenbetriebs ein nicht standardmäßiges Geräusch, Vibrationen oder Lauf auftreten, schalten Sie das Gerät sofort aus und trennen Sie es

von der Stromversorgung. Ermitteln und beseitigen die Ursache für den nicht standardmäßigen Betrieb. Sofern der nicht standardmäßige Lauf durch einen Defekt im Inneren des Gerätes verursacht wurde, veranlassen Sie die Reparatur in einer autorisierten Servicewerkstatt der Marke Extol® vermittelt durch den Händler oder wenden Sie sich direkt an eine autorisierte Werkstatt (Servicestellen finden Sie auf den Webseiten in der Einleitung der Gebrauchsanleitung).

11. Um die Pumpe zu stoppen, trennen Sie immer zuerst das Pumpenversorgungskabel von der Stromversorgung und ziehen Sie dann die Pumpe am Seil aus dem Wasser. **Die Pumpe darf nicht am Versorgungskabel herausgezogen werden, siehe Punkt 7!**

## **!** HINWEIS

- Wenn Sie die Pumpe längere Zeit nicht benutzen oder die Gefahr besteht, dass das Wasser einfriert, trennen Sie sie von der Stromversorgung und nehmen Sie sie aus dem Wasser heraus.

### AUSSERBETRIEBSETZUNG DER PUMPE

- 1) Waschen Sie die Pumpe sofort nach Gebrauch mit sauberem Wasser, indem Sie sie in einen Behälter mit sauberem Wasser tauchen und das Pumpenversorgungskabel für kurze Zeit an eine Steckdose anschließen, um die Pumpe ausreichend mit sauberem Wasser zu spülen, da sich möglicherweise einige Verunreinigungen in der Pumpe befinden, die während der Außerbetriebsetzung in der Pumpe austrocknen können. Trennen Sie immer das Pumpenversorgungskabel von der Stromversorgung, bevor Sie die Pumpe aus dem Wasser herausnehmen.
- 2) Trennen Sie nach dem Spülen der Pumpe den Schlauch von der Pumpe und lassen Sie das Restwasser aus der Pumpe ablaufen. Lagern Sie die Pumpe dann an einem Ort, an dem keine Frostgefahr (Gefahr des Einfrierens von Restwasser in der Pumpe) und Nagetierschäden an der Isolierung des Pumpenstromkabels besteht.

## V. Prinzipien der Arbeit mit der Pumpe und Sicherheitsanweisungen

- **Bevor Sie die Pumpe verwenden, machen Sie sich gründlich mit ihrer richtigen Bedienung vertraut und respektieren Sie die Grenzbedingungen für ihre Anwendung.**

- **Schließen Sie die Pumpe an eine Steckdose an, die mit einem Fehlerstrom-Schutzschalter FI (RCD) mit Abschaltstrom von 30 mA oder kleiner, damit Stromschlagverletzungen vermieden werden.** Dieser FI-Schalter muss in einem festen elektrischen Verteilungssystem installiert werden, das von einem qualifizierten elektrischen Inspektionstechniker genehmigt wurde.



- Schützen Sie die Stromsteckdose vor Feuchtigkeit und Flutung mit Wasser.
- Wenn Sie ein Verlängerungskabel verwenden, muss es den gleichen Innenquerschnitt haben wie das Pumpenversorgungskabel (auf der Kabelisolierung angeben), um eine Stromüberlastung der Leiter zu vermeiden. Wir empfehlen außerdem eine Gummiisolierung mit der Kennzeichnung H07RNF oder H05RNF, die widerstandsfähiger gegen mechanische Schäden als eine PVC-Isolierung ist. Der Verbindungspunkt des Verlängerungskabels mit dem Pumpenversorgungskabel muss vor dem Eindringen von Feuchtigkeit und Wasser geschützt werden.

- Die Pumpe darf nicht benutzt werden, wenn sich Personen im Wasser befinden. Vermeiden Sie beim Betrieb der Pumpe oder beim Einschalten der Pumpe den Kontakt mit der gepumpten Flüssigkeit, den leitenden Teilen des Behälters, der Pumpe und/oder der Metallaufhängungskette und stellen Sie sicher, dass keine anderen Personen oder Tiere mit der gepumpten Flüssigkeit in Kontakt kommen, da dies zu einem Stromschlag führen kann, wenn die Isolierung des Pumpennetz Kabels, des Schwimmerschalterkabels oder die Schutzabdeckung des Schwimmerschalters beschädigt ist.



- Gemäß EN 60335-2-41 muss die Gebrauchsanweisung für Tauchpumpen Informationen enthalten, die auf die

Möglichkeit einer Wasserverschmutzung durch austretendes Schmiermittel hinweisen.

- Verhindern Sie die Benutzung des Gerätes durch Personen (inklusive Kinder), denen ihre körperliche, sensorische oder geistige Unfähigkeit oder Mangel an ausreichenden Erfahrungen und Kenntnissen keine sichere Anwendung des Gerätes ohne Aufsicht oder Belehrung ermöglichen. Kinder dürfen nicht mit dem Gerät spielen.

- **Vermeiden Sie mechanische oder thermische Schäden am Pumpenversorgungskabel, am Schwimmerschalterkabel und an der Schutzabdeckung des Schwimmerschalters.**

Vermeiden Sie die Gefahr mechanischer und thermischer Schäden an der Pumpen-versorgungsleitung. Wickeln Sie die



Kontaktstelle vom Netzkabel mit einer scharfen oder rauen Kante mit einem Schutzmaterial um, z. B. einer Textilie. Wenn Fahrzeuge die Stromversorgung passieren, muss das Kabel in einen dauerhaften Schutz verlegt werden. Kommt es zu einer Beschädigung des Netzkabels, trennen Sie es sofort vom Stromnetz und stellen Sie eine Reparatur in einer autorisierten Werkstatt der Marke Extol® sicher.

- **Bevor Sie die Pumpe aus dem gepumpten Wasser herausnehmen, mit ihr manipulieren oder Instandhaltungsarbeiten durchführen, trennen Sie den Netzkabelstecker vom Stromnetz.**
- Die Pumpe darf niemals am Netz- oder Sensorkabel getragen oder aufgehängt werden.
- Jegliche Eingriffe in elektrisches Zubehör oder Innenbereiche der Pumpe darf nur eine autorisierte Werkstatt der Marke Extol ausführen (die Servicestellen finden Sie auf der zu Beginn der Bedienungsanleitung angeführten Webseite).
- Vermeiden Sie während des Pumpenbetriebes eine Reduzierung der Durchflussgeschwindigkeit durch Verringerung vom Durchmesser des Auslassschlauches (z. B. durch Biegen) oder eine Beschädigung vom Schlauch durch scharfe Gegenstände.
- Stellen Sie während des Pumpenbetriebes sicher, dass in die gepumpte Flüssigkeit kein schleifendes Schüttgut gelangt (z. B. Sand), Bauschutt, Schlamm, oder weitere ungeeignete Materialien oder Chemikalien.

- **Belassen Sie bei einer längeren Außerbetriebsetzung oder bei Frostgefahr die Pumpe nicht im gepumpten Wasser.**
- **Zur Reparatur der Pumpe dürfen nur Originalteile vom Hersteller benutzt, und die Reparatur darf nur von einer autorisierten Servicewerkstatt der Marke Extol® durchgeführt werden.**

## VI. Lagerung der Pumpe

- Lagern Sie die gründlich gewaschene Pumpe ohne Wasser an einem trockenen Ort außerhalb der Reichweite von Kindern im Umgebungstemperaturbereich von +3 °C bis 45 °C. Die Pumpe darf nicht an Orten gelagert werden, an denen die Gefahr des Einfrierens von Restwasser in der Pumpe oder die Gefahr einer mechanischen oder thermischen Beschädigung des Schwimmerschalters, Netzkabels oder des Schwimmerschalterkabels besteht. Die Isolierung der Kabel kann beispielsweise durch Nagetiere beschädigt werden.

## VII. Bedeutung der Kennzeichen auf dem Typenschild der Pumpe



	Lesen Sie vor dem Gebrauch der Pumpe die Gebrauchsanleitung.
	Entspricht den einschlägigen EU-Harmonisierungsrechtsvorschriften.
	Maximale Tauchtiefe der Pumpe.
	Maximaler Wasserdurchfluss
	Maximale Förderhöhe.
	Maximale Partikelgröße in Wasser (Durchgang der Partikel durch die Pumpe).

	Vor Montage- oder Wartungs-/Instandhaltungsarbeiten am Werkzeug ist das Pumpennetzkabel vom Stromnetz zu trennen.
	Wenn die Isolierung des Pumpenversorgungskabels beschädigt ist, trennen Sie es sofort von der Stromversorgung.
	Die Pumpe darf nicht an die Stromversorgung angeschlossen werden, wenn Menschen im Wasser sind.
	Achtung! Stromschlaggefahr, wenn die vorgeschriebenen Verwendungsbedingungen nicht eingehalten werden.
T <sub>min</sub> .	Minimale Temperatur vom gepumpten Wasser.
T <sub>max</sub> .	Maximale Temperatur vom gepumpten Wasser.
SN	Beinhaltet das Jahr und Monat der Herstellung und die Kennzeichnung der Produktionsserie.
	Symbol des Elektroabfalls, siehe weiter.

Tabelle 1

## VIII. Abfallentsorgung

### VERPACKUNGSMATERIALIEN

- Werfen Sie die Verpackungen in den entsprechenden Container für sortierten Abfall.
- Werfen Sie das unbrauchbare Gerät nicht in den Hausmüll, sondern übergeben Sie es an eine umweltgerechte Entsorgung von Elektrogeräten. Nach der Richtlinie (EU) 2012/19 dürfen Elektrogeräte nicht in den Hausmüll geworfen, sondern müssen einer umweltgerechten Entsorgung einer Elektroniksammelstelle zugeführt werden. Informationen über die Sammelstellen und -bedingungen für Elektrogeräte erhalten Sie beim Händler oder Gemeindeamt.



## EU-Konformitätserklärung

### Gegenstand der Erklärung - Modell, Produktidentifizierung:

Extol® Premium 8895016  
Elektrische Klarwasser-Tauchpumpe 1100 W

Madal Bal a.s. • Bartošova 40/3, CZ-760 01 Zlín • Ident.-Nr.: 49433717

erklärt,  
dass der oben genannte Gegenstand der Konformitätserklärung in Übereinstimmung ist mit den einschlägigen harmonisierenden Rechtsvorschriften der Europäischen Union: 2006/42 EG; (EU) 2011/65; (EU) 2014/30  
Diese Erklärung wird in alleiniger Verantwortung des Herstellers herausgegeben.

### Harmonisierenden Normen (inkl. ihrer Abänderungsbeilagen, sofern sie existieren), die zur Beurteilung der Konformität benutzt wurden und auf deren Grundlage die Konformität erklärt wird:

EN 60335-1:2012; EN IEC 60335-2-41:2021; EN ISO 12100:2010; EN IEC 55014-1:2021; EN IEC 55014-2:2021; EN 62233:2008; EN IEC 61000-3-2:2019; EN 61000-3-3:2013; EN IEC 63000:2018

Die Fertigstellung der technischen Dokumentation (2006/42 EG) führte Martin Šenkýř mit Sitz an der Adresse der Gesellschaft Madal Bal a.s., Průmyslová zóna Příluky 244, 760 01 Zlín, Tschechische Republik, durch. Die technische Dokumentation (2006/42 EG) steht an der vogenannten Adresse der Gesellschaft Madal Bal, a.s. zur Verfügung.

### Ort und Datum der Herausgabe der Konformitätserklärung: Zlín 25.10.2023

Im Namen der Gesellschaft Madal Bal, a.s.:

Martin Šenkýř  
Vorstandsmitglied der Hersteller-AG