

**extol**<sup>®</sup>  
P R E M I U M

8856010

**Skládací vozík / CZ**

**Skládací vozík / SK**

**Összehajtható kézikocsi / HU**



**Návod k použití**  
**Návod na použitie**  
**Használati utasítás**

## Úvod

Vážený zákazníku,  
děkujeme za důvěru, kterou jste projevili značce Extol zakoupením tohoto výrobku.  
Výrobek byl podroben zevrubným testům spolehlivosti, bezpečnosti a kvality předepsaných normami a předpisy Evropské Unie. S jakýmkoli dotazy se obraťte na naše zákaznické a poradenské centrum:

**www.extol.cz**

**Fax: +420 225 277 400 Tel.: +420 222 745 130**

Výrobce: Madal Bal a. s., P. O. Box 159, 76001 Zlín-Přiluky, Česká republika.  
Datum vydání: 30.5. 2011

## I. Technické údaje

Typové číslo	8856010
Rozměr složeného vozíku	530 x 440 x 240 mm
Rozměr zcela rozloženého vozíku	740 x 440 x 875 mm
Maximální rozměr nosné plochy	740 x 440 mm
Průměr kolečka	100 mm
Max. nosnost	150 kg
Hmotnost	6,5 kg

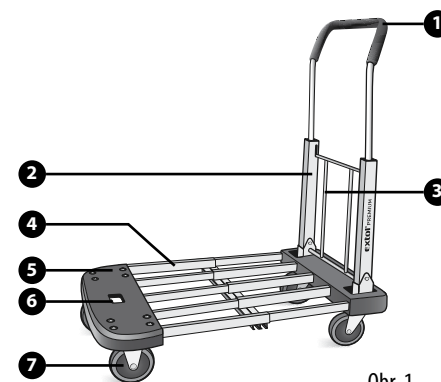
## II. Bezpečnostní pokyny

Tento „Návod k použití“ udržujte v dobrém stavu a ponechávejte jej uložen u výrobku, aby se s ním, v případě potřeby, mohla obsluha výrobku opětovně seznámit. Pokud výrobek komukoli půjčujete nebo jej prodáváte, nikdy k němu nezapomeňte přiložit též kompletní návod k použití.  
Přečtete si všechny pokyny. Nedodržení veškerých následujících pokynů může vést k úrazu nebo ke zranění osob. Dále může používání, které je v rozporu s tímto návodem, zapříčinit ztrátu záruky na výrobek.

- Zamezte používání vozíku dětmi.
- Nikdy na vozíku nepřevázejte osoby či zvířata.
- Při používání vozíku udržujte stabilní postoj těla, zvláště na nerovném povrchu.
- Při převážení břemena držte vozík pevně za rukojeť, aby Vám nevyklouzl z rukou. Zvýšené opatrnosti dbejte při manipulaci na strmé ploše.

- Vozík nepřetěžujte, dodržujte maximální nosnost vozíku udávanou výrobcem. Mohlo by dojít k poškození vozíku, na které se nevztahuje záruka a ke zranění uživatele.
- Vozík nepoužívejte, jste-li unaveni nebo pod vlivem alkoholu, léků či drog.
- Nepřetěžujte se. Převázejte břemena o hmotnosti přiměřené Vaším fyzickým schopnostem. Jinak by mohlo dojít ke zranění.
- Při pokládání břemena na nosnou plochu vozíku vždy držte vozík za rukojeť, aby nedošlo k jeho překlopení a možnému zranění obsluhy.
- V případě potřeby zajistěte převážena pomocí popruhů.
- Při přejíždění překážek opatrně táhněte vozík za sebou.

## III. Součásti a ovládací prvky



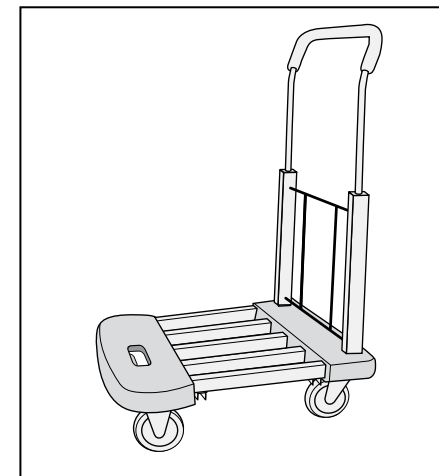
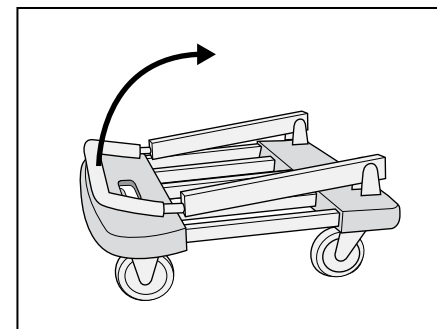
Obr. 1

Pozice

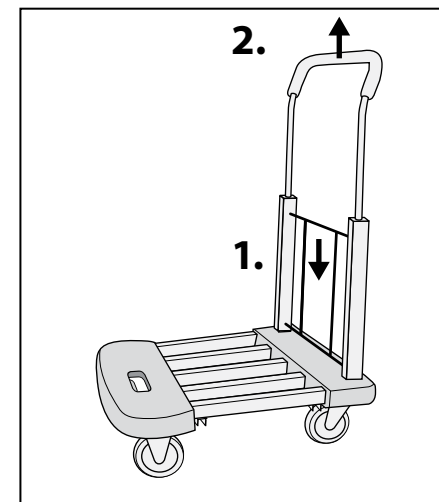
1. Teleskopická rukojeť
2. Bočnice
3. Mřížka
4. Nosná plocha
5. Vysunovací část nosné plochy
6. Pojistka vysunovací části nosné plochy
7. Kolečka

## IV. Příprava k použití

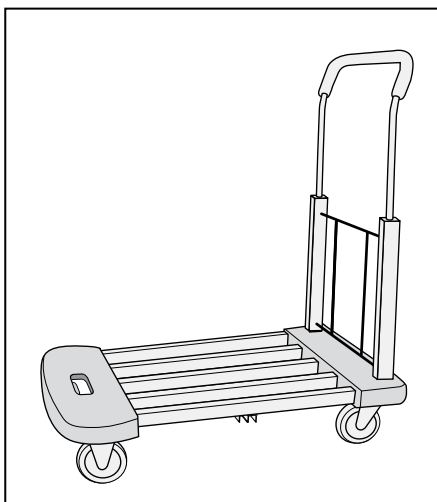
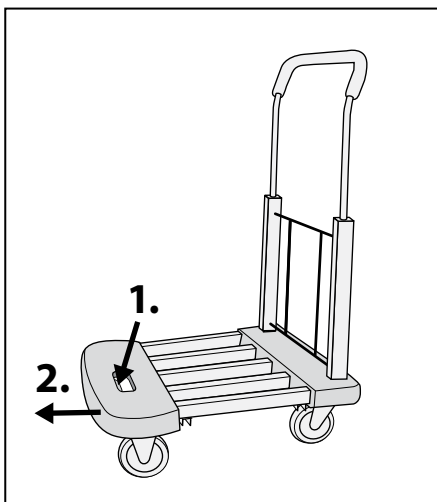
- Postavte rukojeť (Obr.1, pozice 1) kolmo k nosné ploše vozíku. Umístění rukojeti do správné polohy je signalizováno zacvaknutím pojistky.



- Uvolněte pojistku stlačením mřížky (Obr.1, pozice 3) směrem dolů a vytáhněte rukojeť do takové výšky, aby došlo k zacvaknutí pojistky.



- Potřebujete-li prodloužit nosnou plochu, stiskněte pojistku vysunovací části nosné plochy (Obr.1, pozice 6) a nosnou plochu vytáhněte do uzamčení pojistky.



## V. Složení vozíku

Při skládání vozíku postupujte v opačném pořadí kroků.

1. Stiskněte pojistku vysunovací části nosné plochy (Obr.1, pozice 6) a vysunovací část plochy zasuňte.
2. Stlačte mřížku (Obr.1, pozice 3) směrem dolů, zasuňte teleskopickou rukojeť (Obr.1, pozice 1) a bočnice přiklopte k nosné ploše.

## VI. Skladování

Vozík skladujte složený a zajištěný ve stabilní poloze mimo dosah dětí.

## ES Prohlášení o shodě

Madal Bal a.s. • Lazy IV/3356, 760 01 Zlín • IČO: 49433717

prohlašuje, že následně označené zařízení na základě jeho koncepce a konstrukce, stejně jako do oběhu uvedené provedení, odpovídá příslušným základním bezpečnostním požadavkům nařízení vlády. Při námi neodsouhlasených změnách zařízení ztrácí toto prohlášení svou platnost.

**Extol Premium 8856010**

**Skládací vozík**

byl navržen a vyroben ve shodě s následující normou:

PPP 52186:2009

ES prohlášení o shodě bylo vydáno na základě certifikátu č. Z1A100351473008

vydaného zkušebnou

TÜV SÜD Product service GmbH, München, Germany.

ve Zlíně: 30.5.2011

Martin Šenkýř

člen představenstva a.s.

## Úvod

Vážený zákazník,  
ďakujeme za dôveru, ktorú ste prejavili značke Extol kúpou tohto výrobku.  
Výrobok bol podrobený dôkladným testom spoľahlivosti, bezpečnosti a kvality predpísaných normami a predpismi Európskej únie.  
S akýmkoľvek otázkami sa obráťte na naše zákaznícke a poradenské centrum:

**www.extol.sk**

**Fax: +421 2 4463 8451    Tel.: +421 2 4920 4752**

Výrobca: Madal Bal a. s., P. O. Box 159, 76001 Zlín-Přiluky, Česká republika  
Dátum vydania: 30.5. 2011

## I. Technické údaje

Typové číslo	8856010
Rozmer zloženého vozíka	530 × 440 × 240 mm
Rozmer celkom rozloženého vozíka	740 × 440 × 875 mm
Maximálny rozmer nosnej plochy	740 × 440 mm
Priemer kolieska	100 mm
Max. nosnosť	150 kg
Hmotnosť	6,5 kg

## II. Bezpečnostné pokyny

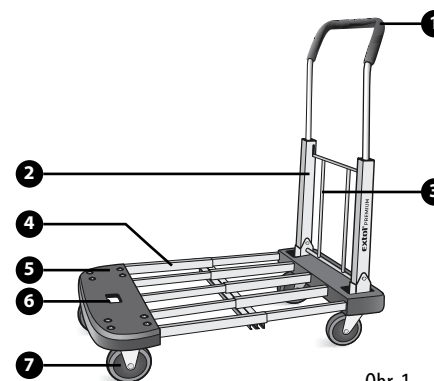
Tento „Návod na použitie“ udržiavajte v dobrom stave a ponechávajte ho uložený pri výrobku, aby sa s ním, v prípade potreby, mohla obsluha výrobku opätovne oboznámiť. Ak výrobok komukoľvek požičiavate alebo ho predávate, nikdy k nemu nezabudnite priložiť aj kompletný návod na použitie.

Prečítajte si všetky pokyny. Nedodržanie všetkých nasledujúcich pokynov môže viesť k úrazu alebo k zraneniu osôb. Ďalej môže používanie, ktoré je v rozpore s týmto návodom, zapríčiniť stratu záruky na výrobok.

- Zamedzte používaniu vozíka deťmi.
- Nikdy na vozíku neprevádzajte osoby či zvieratá.
- Pri používaní vozíka udržiavajte stabilný postoj tela, obzvlášť na nerovnom povrchu.
- Pri prevážaní bremena držte vozík pevne za rukoväť, aby vám nevyklzol z rúk. Na zvýšenú opatrnosť dbajte pri manipulácii na strmej ploche.

- Vozík nepreťažujte, dodržujte maximálnu nosnosť vozíka udávanú výrobcom. Mohlo by dôjsť k poškodeniu vozíka, na ktoré sa nevzťahuje záruka a k zraneniu užívateľa.
- Vozík nepoužívajte, ak ste unavení alebo pod vplyvom alkoholu, liekov či drog.
- Nepreťažujte sa. Prevádzajte bremená s hmotnosťou primeranou vašim fyzickým schopnostiam. Inak by mohlo dôjsť k zraneniu.
- Pri ukladaní bremena na nosnú plochu vozíka vždy držte vozík za rukoväť, aby nedošlo k jeho preklopeniu a možnému zraneniu obsluhy.
- V prípade potreby zaistíte prevážané bremená pomocou popruhov.
- Pri prechádzaní prekážok opatrne ťahajte vozík za sebou.

## III. Súčasti a ovládacie prvky



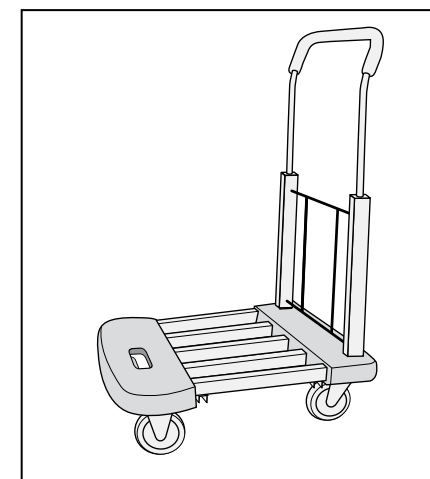
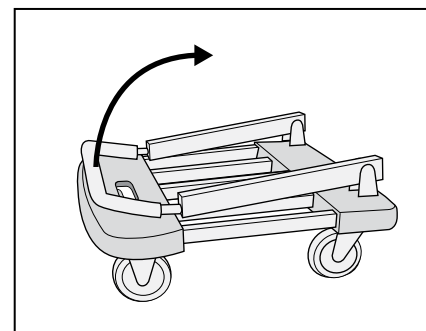
Obr. 1

Pozícia

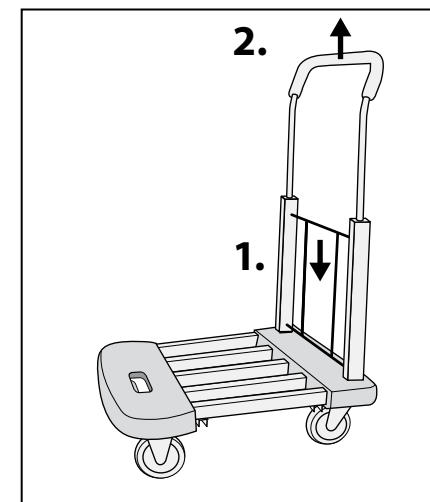
1. Teleskopická rukoväť
2. Bočnica
3. Mriežka
4. Nosná plocha
5. Vysúvacia časť nosnej plochy
6. Poistka vysúvacej časti nosnej plochy
7. Kolieska

## IV. Príprava na použitie

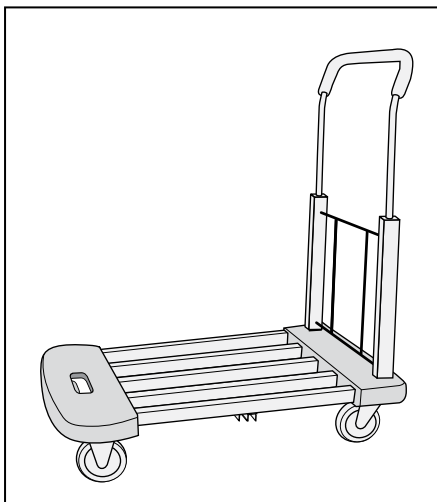
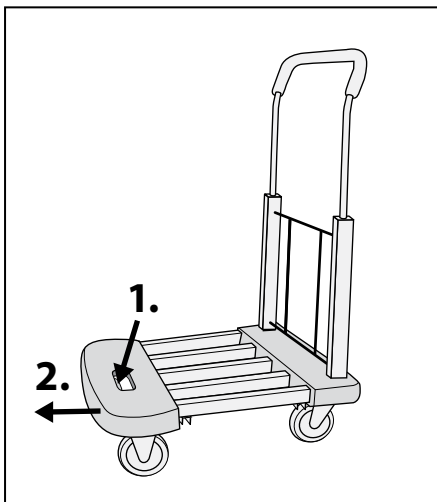
- Postavte rukoväť (Obr. 1, pozícia 1) kolmo k nosnej ploche vozíka. Umiestnenie rukoväti do správnej polohy je signalizované zacvaknutím poistky.



- Uvoľnite poistku stlačením mriežky (Obr. 1, pozícia 3) smerom dole a vytiahnite rukoväť do takej výšky, aby došlo k zacvaknutiu poistky.



- Ak potrebujete predĺžiť nosnú plochu, stlačte poistku vysúvacej časti nosnej plochy (Obr. 1, pozícia 6) a nosnú plochu vytiahnite do uzamknutia poistky.



## V. Zloženia vozíka

Pri skladaní vozíka postupujte v opačnom poradí krokov.

1. Stlačte poistku vysúvacej časti nosnej plochy (Obr. 1, pozícia 6) a vysúvajúcu časť plochy zasuňte.
2. Stlačte mriežku (Obr. 1, pozícia 3) smerom dole, zasuňte teleskopickú rúkoväť (Obr. 1, pozícia 1) a bočnice priklopte k nosnej ploche.

## VI. Skladovanie

Vozík skladujte zložený a zaistený v stabilnej polohe mimo dosahu detí.

## ES Vyhlásenie o zhode

Madal Bal a.s. • Lazy IV/3356, 760 01 Zlín • IČO: 49433717

vyhlasuje, že následne označené zariadenie na základe jeho koncepcie a konštrukcie, rovnako ako do obehu uvedené vyhotovenie, zodpovedá príslušným základným bezpečnostným požiadavkám nariadenia vlády. Pri nami neodsúhlasených zmenách zariadenia stráca toto vyhlásenie svoju platnosť.

**Extol Premium 8856010**  
**Skladací vozík**

bol navrhnutý a vyrobený v zhode s nasledujúcou normou:

PPP 52186:2009

ES vyhlásenie o zhode bolo vydané na základe certifikátu č. Z1A100351473008 vydaného skúšobňou TÜV SÜD Product service GmbH, München, Germany.  
v Zlíne: 30.5.2011

Martin Šenkýř  
člen predstavenstva a.s.

## Bevezetés

Tisztelt vásárlók,  
köszönjük a bizalmukat, amelyet az Extol márka iránt nyilvánítottak ki azzal, hogy megvásárolták a munkalámpát. A munkalámpa az Európai Unió szabványai és előírásai szerinti, a megbízhatóságot, a biztonságot és a minőséget értékelő alapos vizsgálatoknak tett eleget.

Amennyiben bármilyen kérdésük lenne, kérjük, hogy lépjen érintkezésbe tanácsadó és vevőszolgálatunkkal.

**www.extol.hu** Fax: (1) 297-1270 Tel: (1) 297-1277

Gyártó: Madal Bal a. s., P. O. Box 159, 76001 Zlín-Přiluky (Cseh Köztársaság)  
Forgalmazó: Madal Bal Kft., 1183 Budapest, Gyömrői út 85-91. (Magyarország)  
A kiadás dátuma: 30.5.2011

## I. Műszaki adatok

Típuszám:	8856010
Az összecsuksott kézikocsi méretei: 530 x 440 x 240 mm	
A teljesen kinyitott kézikocsi méretei:	740 x 440 x 875 mm
A tartólap (tartófelület) maximális mérete:	740 x 440 mm
A kerék átmérője:	100 mm
Max. teherbíró képesség:	150 kg
Tömeg:	6,5 kg

## II. Biztonsági utasítások

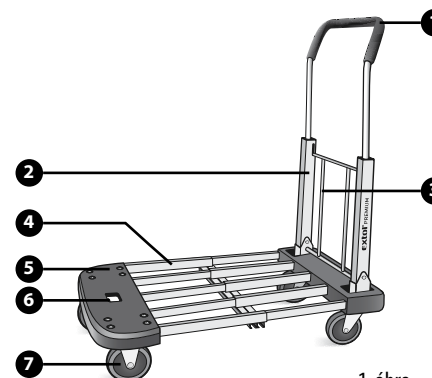
A jelen használati utasítást megfelelő állapotban és a kézikocsi közelében kell tartani, annak érdekében, hogy a kocsi használói – szükség esetén – ismét elolvashassák. A kézikocsi bárki részére történő kölcsönadása vagy eladása esetén a vevő, illetve a kölcsönvevő részére a komplett használati utasítást is át kell adni. Figyelmesen olvassa el a megadott utasításokat. A megadott utasítások be nem tartása esetén baleset vagy személyi sérülés következhet be. A kézikocsinak a jelen használati utasításban megadottakkal ellentétben történő használata a termékre vonatkozó garancia elvesztésével járhat.

- Gyermekek a kézikocsit nem használhatják.
- A kézikocsin nem szabad személyeket, illetve állatokat szállítani.
- A kézikocsi használatakor ügyeljen, hogy a testhelyzete stabil legyen, különösen egyenetlen felületen történő haladásakor.
- Teher szállításakor tartsa a kézikocsit erősen, a markolatánál fogva, úgy, hogy a markolat ne csússzon ki

a kezéből. Lejtős felületen történő szállításkor különösen nagy figyelemmel járjon el.

- A kézikocsit nem szabad túlterhelni. A kézikocsi legfeljebb a gyártó által megadott teherbíró képességnek megfelelő teherrel terhelhető meg. Túlterhelés esetén a kézikocsi kár keletkezhet (az ilyen károokra a garanciavállalás nem vonatkozik), illetve a kézikocsi használója megsérülhet.
- Ne használja a kézikocsit, ha fáradt, illetve ha alkohol, gyógyszer vagy kábítószer hatása alatt áll.
- Ne próbáljon a kézikocsival túl nagy terhet szállítani. Csak olyan súlyú terhet szállítson, amely testi erejének megfelel. Ellenkező esetben megsérülhet.
- A tehernek a tartólapra történő helyezésekor mindig tartsa a kézikocsit a markolatnál fogva, nehogy a kocsi felbillenjen, és személyi sérülés következzen be.
- Szükség esetén a szállított terhet heveder segítségével kell rögzíteni.
- Akadályon történő áthaladásakor a kézikocsit mindig óvatosan maga felé húzza.

## III. Részegységek és kezelőelemek



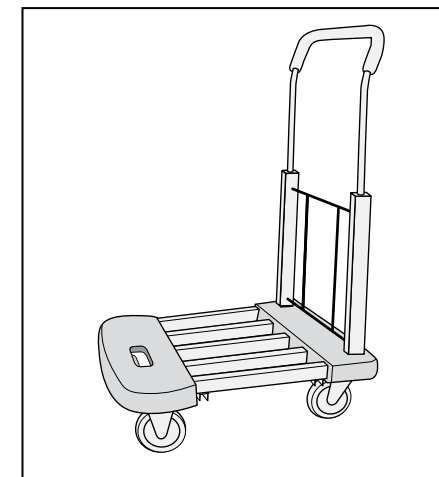
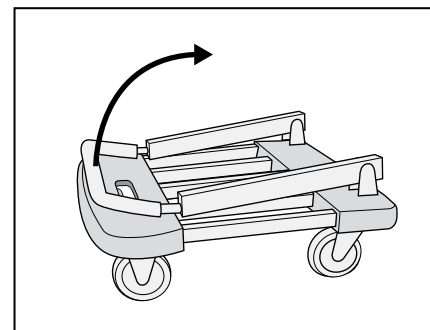
1. ábra

A kézikocsi részei

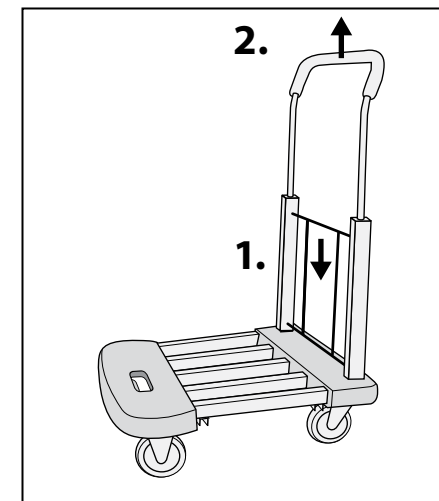
1. Teleszkópos markolat
2. Oldalsó rúd
3. Rács
4. Tartólap (tartófelület)
5. A tartólap (tartófelület) kihúzható része
6. A tartólap (tartófelület) kihúzható részének rögzítésére szolgáló biztosítózár gombja
7. Kerék

## IV. A kézikocsi használatra történő előkészítése

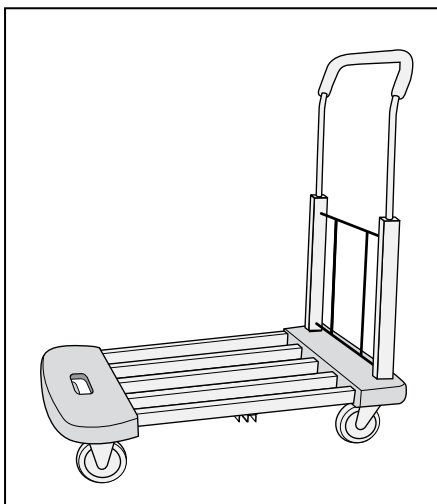
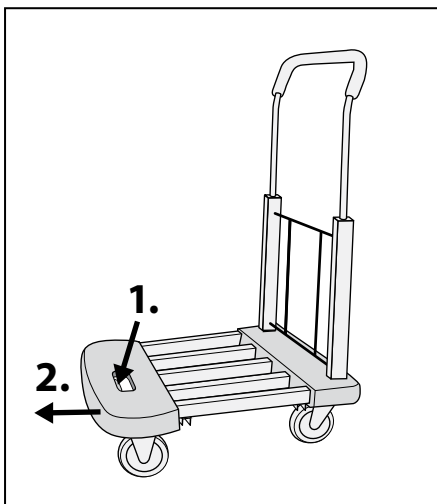
- Állítsa a teleszkópos markolatot (1. ábra, 1. pozíció) a kézikocsi tartólapjára merőleges helyzetbe. A markolat megfelelő helyzetét a biztosítózár bekattanása jelzi.



- A rács (1. ábra, 3. pozíció) lefelé nyomásával oldja a biztosítózárát, és húzza ki olyan magasságig a markolatot, hogy a biztosítózár bekattanjon.



- Amennyiben szükség van a tartólap meghosszabbítására, nyomja meg a tartólap kihúzható részének rögzítésére szolgáló biztosítózár gombját (1. ábra, 6. pozíció), majd húzza ki a biztosítózár bekattanásáig tartólapot.



## V. A kézikocsi összecskása

A kézikocsi összecskásához a fenti lépéseket ellenkező sorrendben kell végrehajtani.

1. Nyomja meg a tartólap kihúzható részének rögzítésére szolgáló biztosítózár gombját (1. ábra, 6. pozíció), és nyomja vissza a tartólap kihúzható részét.
2. Nyomja lefelé a rácsot (1. ábra, 3. pozíció), majd nyomja vissza a teleszkópos markolatot (1. ábra, 1. pozíció), végül az oldalsó rudakat hajtsa rá a tartólapra.

## VI. Tárolás

A kézikocsit összecskukva, stabil helyzetben, gyermekek számára hozzáférhetetlen helyen kell tárolni.

## EK megfelelőségi nyilatkozat

A Madal Bal a.s.  
 Lazy IV/3356, 760 01 Zlín  
 Szervezetazonosító szám: 49433717

tanúsítja, hogy az alább megadott típusjelöléssel rendelkező berendezés, működési elve és kialakítása alapján, amely megegyezik a forgalomba hozott berendezés működési elvével és kialakításával, teljesíti a kormányrendeletben előírt, vonatkozó biztonsági követelményeket. A Madal Bal a.s. által jóvá nem hagyott módosítások esetén a jelen nyilatkozat érvényét veszti.

**Extol Premium 8856010**  
**Összecskukható kézikocsi**

amelynek tervezése és gyártása az alábbi szabványokkal összhangban történt:

PPP 52186:2009

Az EK megfelelőségi nyilatkozat kiadása az alábbi tanúsítvány alapján történt:

Z1A100351473008

amelyet a TÜV SÜD Product service GmbH (München, Németország)

minőségvizsgáló intézet adott ki.

Zlín 30.5. 2011

Martin Šenkýř  
 a részvénytársaság igazgatótanácsának tagja

