

EXTOL®
PREMIUM

8849020

Skládací žebřík / CZ
Skladací rebrík / SK
Összecsukható létra / HU



Původní návod k použití
Preklad pôvodného návodu na použitie
Az eredeti használati utasítás fordítása

Úvod

Vážený zákazníku,
děkujeme za důvěru, kterou jste projevíli značce Extol zakoupením tohoto výrobku.

Výrobek byl podroben zevrubným testům spolehlivosti, bezpečnosti a kvality předepsaných normami a předpisy Evropské unie.

S jakýmkoli dotazy se obraťte na naše zákaznické a poradenské centrum:

www.extol.eu

Fax: +420 225 277 400, tel.: +420 222 745 130

Výrobce: Madal Bal a. s., Průmyslová zóna Příluky 244, 76001 Zlín, Česká republika

Datum vydání: 11. 1. 2013

I. Technické údaje

Objednávací číslo	8849020
Rozměr složeného žebříku	188 x 10,5 x 8,5 cm
Rozměr rozloženého žebříku	180 x 133 x 45 cm
Nosnost	150 kg
Počet příček	5
Vzdálenost mezi příčkami	30 cm
Materiál žebříku	hliníková slitina
Hmotnost	9 kg

II. Rozsah dodávky

Žebřík	1x
Návod k použití	1x

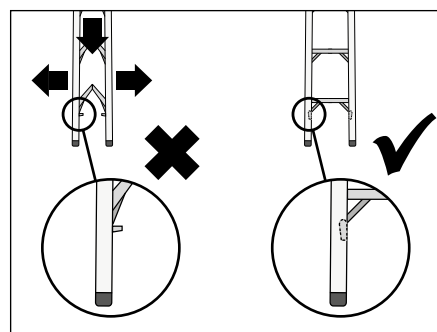
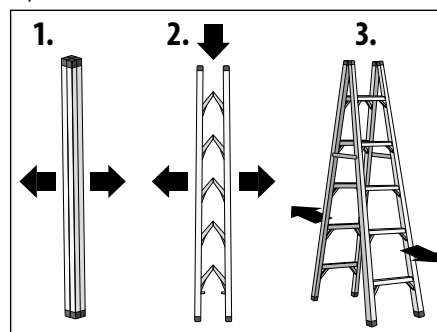
III. Charakteristika

Skládací žebřík Extol Premium 8849020 se skládá ze dvou ramen, jejichž poloha je při rozevření bezpečně zajištěna kovovou střední příčkou. Díky sklápěcím příčkám lze výhodně minimalizovat velikost žebříku pro uložení a přepravu. Žebřík je vyroben z lehké hliníkové slitiny, což umožňuje snadnou manipulaci při práci. Žebřík nalézá uplatnění v domácnosti, na zahradě a při kutilských činnostech.

IV. Rozložení žebříku

⚠ UPOZORNĚNÍ

Před použitím žebříku si přečtěte bezpečnostní pokyny v kapitole VI-VII.



V. Složení žebříku

Při skládání žebříku postupujte v opačném pořadí kroků popsanych v kapitole IV.

Složený žebřík zajistěte páskou proti rozevření.

VI. Odkazy na štítek a symboly



8849020 www.extol.eu

Serial no.

Madal Bal a.s., Průmyslová zóna Příluky 244 - CZ-76001 Zlín

	Před prvním použitím si pozorně přečtěte návod.
	Maximální zatížení žebříku je 150 kg. Nepřekračujte maximální zatížení žebříku.
	Žebřík je určen pro zatížení pouze jednou osobou.
	Zajistěte, aby ramena dvojitého žebříku byla před použitím zcela rozevřena a zajištěna.
	Při stání na žebříku se nevyklánějte, jinak hrozí nebezpečí pádu.
	Před použitím žebříku zajistěte, aby byl podklad bez nečistot, které mohou způsobit jeho sklouznutí.

	Žebřík nestavte na měkký povrch.
	Žebřík nestavte na nerovný povrch.
	Neukročte mimo žebřík.
	Dvojitý žebřík nepoužívejte jako žebřík opěrný.
	Nestůjte na horních dvou příčkách rozloženého žebříku bez přídržného madla či zábradlí.

VII. Zásady bezpečného použití

Tento „Návod k použití“ udržujte v dobrém stavu a ponechávejte jej uložen u výrobku, aby se s ním, v případě potřeby, mohla obsluha výrobku opětovně seznámit. Pokud výrobek komukoli půjčujete nebo jej prodáváte, nikdy k němu nezapomeňte přiložit též kompletní návod k použití. Přečtěte si všechny pokyny. Nedodržení veškerých následujících pokynů může vést k úrazu. Dále může používání, které je v rozporu s tímto návodem, zapříčinit ztrátu záruky na výrobek.

PŘED POUŽITÍM

- Ujistěte se, že jste v dobré kondici. Žebřík nepoužívejte, jste-li unaveni, máte-li závratě nebo jste pod vlivem drog, alkoholu či léků.
- Zjistěte, zda je žebřík vhodný pro danou činnost.
- Zkontrolujte stav a funkčnost všech dílů žebříku (stav patek, příček, zajišťovacích zámků atd.).
- Žebřík nepoužívejte, je-li poškozený, ohnutý nebo pokud byl vystaven ohni nebo chemické korozi.
- Nikdy neprovádějte provizorní opravy poškozených nebo chybějících částí.
- Příčky žebříku udržujte čisté, bez vazelíny, oleje, sněhu a dalších kluzkých materiálů. Rovněž mějte čisté neklouzavé boty.

NASTAVENÍ

- Nepoužívejte dvojitý žebřík jako opěrný žebřík.
- Dvojitý žebřík stavte v úplném rozevření a zajištění.

- Dbejte na to, aby ramena žebříku byla v nastavené poloze řádně zajištěna.
- Žebřík stavte na vodorovný pevný povrch a řádně jej zajistěte. Je-li to možné, k držení žebříku použijte druhou osobu.
- Žebřík nestavte na kluzký povrch (led, lesklý povrch nebo značně znečištěný povrch) nebo na nestabilní podstavce či lešení za účelem vyššího dosahu.
- Žebřík nikdy nepřemísťujte seshora.
- Žebřík vždy stavte na patky, nikoliv na příčky.
- Nikdy žebřík nezavěšujte za horní příčku.
- Nepoužívejte žebřík obrácený vzhůru nohama.
- Při postavení žebříku berte v úvahu riziko kolize žebříku např. s chodci, vozidly nebo dveřmi. Je-li to možné, v pracovním prostoru zajistěte dveře (nikoliv nouzové východy) a okna.

⚠ UPOZORNĚNÍ

Žebřík vede elektrický proud. Vždy dbejte na to, aby žebřík nepřišel do kontaktu s elektrickým vedením, živými vodiči či nechráněným el. zařízením.

POUŽÍVÁNÍ

- Nepřekračujte maximální celkové zatížení žebříku. Žebřík je stavěn na zatížení maximálně jednou osobou a materiálem o celkové hmotnosti maximálně 150 kg.
- Během pracovní činnosti na žebříku se nevyklánějte. Udržujte tělo mezi bočnicemi a obě nohy mějte na stejné příčce.
- Nepoužívejte dvojitý žebřík pro přístup na vyšší úroveň (např. do vyššího patra).
- Nestůjte na horních dvou příčkách.
- Žebřík nepoužívejte ve venkovním prostředí při silném větru.
- Žebřík použijte pouze pro lehké krátkodobé práce.
- Pro nevyhnutelné elektrické práce pod napětím použijte nevodivé žebříky.
- Zamezte dětem, aby lezly na žebřík.
- Při vystupování a sestupování buďte vždy obráceni tváří k žebříku a pevně se jej držte.
- Nepoužívejte žebřík jako můstek, plošinu nebo lešení.



- Používejte vhodnou obuv.
- Při práci na žebříku se vyhněte nadměrným bočním zátěžím, např. při vrtání do cihel a betonu. Na dvojitém žebříku se práci spojenou s boční zátěží zcela vyhněte.

- Nezdržujte se na žebříku příliš dlouho. Dodržujte pravidelné přestávky. Únava může být příčinou úrazu.
- Na žebříku neste břemeno, které je lehké a snadno manipulovatelné.
- Při práci prováděné ze žebříku se přidržujte madla nebo není-li to možné, učiňte dodatečná bezpečnostní opatření, např. přidržení žebříku jinou osobou, nebo lany.
- Žebřík přepravujte pouze ve složeném stavu. Tím ochráníte žebřík před případnými nárazy a poškozením. Před přepravou žebřík řádně zajistěte ve směru všech možných působících sil během přepravy vhodným upínacím prostředkem, aby nedošlo k uvolnění žebříku během jízdy!

VIII. Čištění a údržba

Žebřík udržujte čistý a místa pohyblivých spojů promazávejte.

IX. Skladování

Žebřík skladujte čistý a ve složeném stavu zajištěným pomocí přesky.

X. Záruční lhůta a podmínky

ZÁRUČNÍ LHŮTA

Dne 01.01.2003 vstoupil v platnost zákon č. 136/2002 Sb. ze dne 15.03.2002, kterým se mění zákon č. 40/1964 Sb. a zákon č. 65/1965 Sb. ve znění pozdějších předpisů. Firma Madal Bal a.s. v souladu s tímto zákonem poskytuje na Vámi zakoupený výrobek záruku na dobu 2 let od data prodeje. Při splnění záručních podmínek (uvedeno níže) Vám výrobek během této doby bezplatně opraví smluvní servis firmy Madal Bal, a.s.

ZÁRUČNÍ PODMÍNKY

- 1) Prodávající je povinen spotřebiteli zboží předvést a řádně vyplnit záruční list. Všechny údaje musí být v záručním listě vypsány nesmazatelným způsobem v okamžiku prodeje zboží.
- 2) Již při výběru zboží pečlivě zvažte, jaké funkce a činnosti od výrobku požadujete. To, že výrobek nevyhovuje Vaším pozdějším technickým nárokům, není důvodem k jeho reklamaci.
- 3) Při uplatnění nároku na záruční opravu musí být zboží předáno s řádně vyplněným originálem záručního listu nebo jiným dokladem o koupi.
- 4) V případě reklamace musí být zboží předáno v čistém stavu, zbaveno prachu či špíny a zabaleno nejlépe v originálním obalu tak, aby při přepravě nedošlo

k poškození. V zájmu přesné diagnostiky závady a jejího dokonalého odstranění spolu s výrobkem zašlete i jeho originální příslušenství.

- 5) Servis nenese odpovědnost za zboží poškozené přepravcem.
- 6) Servis dále nenese odpovědnost za zaslané příslušenství, které není součástí základního vybavení výrobku. Výjimkou jsou případy, kdy příslušenství nelze odstranit z důvodu vady výrobku.
- 7) Záruka se vztahuje výlučně na závady způsobené vadou materiálu, výrobní montáže nebo technologií zpracování.
- 8) Tato záruka není na újmu zákonným právům, ale je dodatkem k nim.
- 9) Záruční opravu je oprávněn vykonávat výhradně autorizovaným servisem značky Extol.
- 10) Výrobce odpovídá za to, že výrobek bude mít po celou záruční lhůtu vlastnosti a parametry uvedené v technických údajích, při dodržení návodu na použití. Zároveň si vyhrazuje právo na konstrukční změny bez předchozího upozornění.
- 11) Nárok na záruku zaniká, jestliže:
 - a) výrobek nebyl používán a udržován podle návodu k obsluze.
 - b) byl proveden jakýkoliv zásah do konstrukce stroje bez předchozího písemného povolení vydaného firmou Madal Bal a.s. nebo smluvním servisem.
 - c) výrobek byl používán v jiných podmínkách nebo k jiným účelům, než ke kterým je určen.

- d) byla některá část výrobku nahrazena neoriginální součástí.
 - e) k poškození výrobku nebo k nadměrnému opotřebení došlo vinou nedostatečné údržby.
 - f) výrobek havaroval nebo byl poškozen vyšší mocí.
 - g) škody vzniklé působením vnějších mechanických, teplotních či chemických vlivů.
 - h) vady byly způsobeny nevhodným skladováním, či manipulací s výrobkem.
 - i) výrobek byl používán (pro daný typ výrobku) v agresivním prostředí např. prašném, vlhkém.
 - j) výrobek byl použit nad rámec přípustného zatížení.
 - k) bylo provedeno jakékoliv falšování záručního listu nebo dokladu o koupi.
- 12) Výrobce neodpovídá za vady výrobku způsobené běžným opotřebením nebo použitím výrobku k jiným účelům, než ke kterým je určen.
 - 13) Záruka se nevztahuje na položky, u kterých lze očekávat opotřebení v důsledku jejich normální funkce (např. lakování atd.)
 - 14) Poskytnutím záruky nejsou dotčena práva kupujícího, která se ke koupi věci váží podle zvláštních právních předpisů.

ZÁRUČNÍ A POZÁRUČNÍ SERVIS

Nejbližší servisní místo najdete na webových stránkách www.extol.eu nebo si vyžádejte jejich přehled v místě, kde jste výrobek zakoupili. Rádi Vám také poradíme na zákaznické lince 222 745 130.

Prohlášení o shodě

Madal Bal a.s. • Lazy IV/3356, 760 01 Zlín • IČO: 49433717

prohlašuje, že následně označené zařízení na základě své koncepce a konstrukce, stejně jako do oběhu uvedené provedení, odpovídá příslušným bezpečnostním požadavkům Evropské unie. Při námi neodsouhlasených změnách zařízení ztrácí toto prohlášení svou platnost.

Extol Premium 8849020

Skládací žebřík

byl navržen a vyroben ve shodě s následujícími normami: EN 131-1; EN 131-2

ve Zlíně 11. 1. 2013

Martin Šenkýř
člen představenstva a.s.

Úvod

Vážený zákazník,

ďakujeme za dôveru, ktorú ste prejavili značke Extol zakúpením tohto výrobku.

Výrobok bol podrobený detailným testom spoľahlivosti, bezpečnosti a kvality predpísanými normami a predpismi Európskej únie.

Pokiaľ budete mať akékoľvek pripomienky, obráťte sa na naše zákaznícke a poradenské centrum:

www.extol.eu

Fax: +421 2 212 920 91 Tel.: +421 2 212 920 70

Výrobca: Madal Bal a. s., Průmyslová zóna Příluky 244, 76001 Zlín, Česká republika

Dátum vydania: 11. 1. 2013

I. Technické údaje

Objednávacie číslo	8849020
Rozmery poskladaného rebríka	188 x 10,5 x 8,5 cm
Rozmery rozloženého rebríka	180 x 133 x 45 cm
Nosnosť	150 kg
Počet priečok	5
Vzdialenosť medzi priečkami	30 cm
Materiál rebríka	hliníková zliatina
Hmotnosť	9 kg

II. Rozsah dodávky

Rebrík	1 ks
Návod na použitie	1 ks

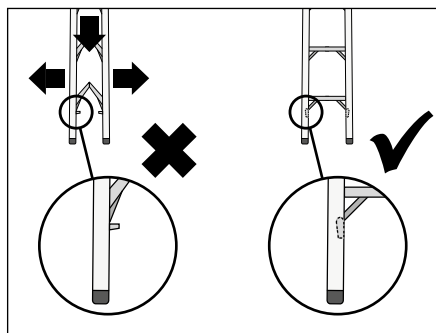
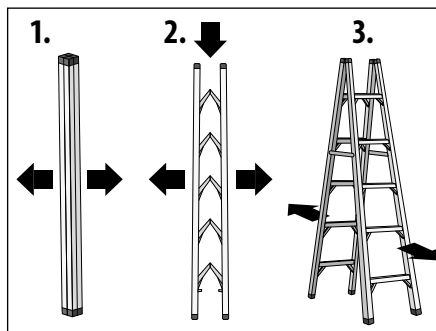
III. Charakteristika

Skladací rebrík Extol Premium 8849020 sa skladá z dvoch ramien, ktorých poloha je pri roztvorení bezpečne zaistená kovovou strednou priečkou. Vďaka sklápacím priečkam je možné výhodne minimalizovať veľkosť rebríka na uloženie a prepravu. Rebrík je vyrobený z ľahkej hliníkovej zliatiny, čo umožňuje jednoduchú manipuláciu pri práci. Rebrík má uplatnenie v domácnosti, v záhrade a pri hobby činnostiach.

IV. Rozloženie rebríka

⚠ UPOZORNENIE

Skôr ako rebrík použijete, prečítajte si bezpečnostné pokyny v kapitole VI-VII.



V. Zloženie rebríka

Pri skladaní rebríka postupujte v opačnom poradí krokov popísaných v kapitole IV.

Zložený rebrík zaistíte páskou proti roztvoreniu.

VI. Odkazy na štítok a symboly



8849020 www.extol.eu
 Setal no.
 Madal Bal a.s. | Průmyslová zóna Příluky 244 - CZ-76001 Zlín

	Pred prvým použitím si pozorne prečítajte návod.
	Maximálne zaťaženie rebríka je 150 kg. Neprekračujte maximálne zaťaženie rebríka.
	Rebrík je určený na zaťaženie maximálne jednou osobou.
	Zaistite, aby ramená dvojitého rebríka boli pred použitím úplne roztvorené a zaistené.
	Pri práci na rebríku sa nevykláňajte, inak hrozí nebezpečenstvo pádu.
	Pred použitím rebríka zabezpečte, aby bol priestor bez nečistôt, ktoré môžu spôsobiť jeho sklznutie.

	Nerokladajte rebrík na mäkkom povrchu.
	Nerokladajte rebrík na nerovnom povrchu.
	Nerobte na rebríku úkroky.
	Dvojité rebrík nepoužívajte ako rebrík oporný.
	Nestojte na horných dvoch priečkach rozloženého rebríka bez prídružného držadla alebo zábradlia.

VII. Zásady bezpečného použitia

Tento „Návod na použitie“ udržiavajte v dobrom stave a nechajte ho odložený u výrobku, aby sa s ním v prípade potreby mohol používateľ znovu zoznámiť. Pokiaľ výrobok niekomu požičiate alebo ho odovzdávate, nikdy k nemu nezabudnite priložiť kompletný návod na použitie. Prečítajte si všetky pokyny. Nedodržanie nasledujúcich pokynov môže viesť k vzniku úrazu. Ďalej môže používanie, ktoré je v rozpore s týmto návodom, zapríčiniť stratu záruky na výrobok.

PRED POUŽITÍM

- Uistite sa, že ste v dobrej kondícii. Ak ste unavený, máte závraty alebo ak ste pod vplyvom drog, alkoholu alebo liekov, rebrík nepoužívajte.
- Zistite, či je rebrík vhodný pre danú činnosť.
- Skontrolujte stav a funkčnosť všetkých dielov rebríka (stav pätičiek, priečok, zaistovacích zámok atď.).
- Rebrík nepoužívajte, ak je poškodený, ohnutý alebo ak bol vystavený ohňu alebo chemickej korózii.
- Nikdy sa nepokúšajte o provizórne opravy poškodených alebo chýbajúcich častí.
- Priečky rebríka udržiavajte čisté, bez vazelíny, oleja, snehu a ďalších materiálov, ktoré môžu spôsobiť šmyk. Taktiež používajte čistú neklzavú obuv.

NASTAVENIE

- Nepoužívajte dvojité rebrík ako oporný rebrík.
- Dvojité rebrík postavte tak, aby bol úplne roztvorený a vždy ho riadne zaistíte.
- Dbajte na to, aby ramená rebríka boli v nastavenej polohe riadne zaistené.
- Rebrík postavte na vodorovný a pevný povrch a poriadne ho zaistíte. Ak to bude možné, na držanie rebríka používajte druhú osobu.
- Rebrík nerozkladajte na klzký povrch (ľad, lesklý povrch alebo veľmi znečistený povrch) alebo na nestabilné podstavce či lešenie za účelom vyššieho dosahu.
- Rebrík nikdy nepremiestňujte zvrchu.
- Rebrík postavte vždy na pätky, nikdy nie na priečky.
- Nikdy rebrík nevesajte na hornú priečku.
- Rebrík nepoužívajte otočený hore nohami.
- Pri rozkladaní rebríka zabráňte stretu rebríka napr. s chodcami, vozidlami alebo dvermi. Ak to bude možné, zaistíte v pracovnom priestore dvere (nie núdzové východy) a okná.

UPOZORNENIE

Rebrík vedie elektrický prúd. Vždy dbajte na to, aby rebrík neprišiel do kontaktu s elektrickým vedením, vodičmi alebo nechráneným elektrickým zariadením.

POUŽÍVANIE

- Neprekračujte maximálne celkové zaťaženie rebríka. Rebrík je konštruovaný na zaťaženie maximálne pre jednu osobu a materiál o celkovej hmotnosti maximálne 150 kg.
- V priebehu pracovnej činnosti na rebríku sa nevykláňajte. Telo držte medzi bočnicami a nohy majte na rovnakej priečke.
- Dvojité rebrík nepoužívajte na prechod na vyššiu úroveň (napr. do vyššieho poschodia).
- Nestojte na najvyšších dvoch priečkach.
- Nepoužívajte rebrík vo vonkajšom prostredí ak fúka silný vietor.
- Rebrík používajte výhradne na ľahké krátkodobé práce.
- Pri nevyhnutných elektrických prácach pod napätím používajte nevodivé rebríky.
- Nedovoľte deťom, aby liezli na rebrík.
- Pri vystupovaní a schádzaní z rebríka buďte vždy otočení tvárou k rebríku a pevne sa ho držte.
- Nepoužívajte rebrík ako mostík, plošinu alebo lešenie.



- Používajte vhodnú pracovnú obuv.
- Pri práci na rebríku sa vyhnite nadmernému bočnému zaťaženiu, napr. pri vŕtaní do tehly a betónu. Na dvojitém rebríku sa úplne vyhnite práci s bočnou záťažou.
- Nezdržujte sa na rebríku príliš dlho. Dodržujte pravidelné prestávky. Únava môže byť príčinou úrazu.
- Na rebrík môžete vynášať bremeno, s ktorým sa jednoducho manipuluje a je ľahké.
- Pri práci na rebríku sa pridržujte držadla alebo ak to nebude možné, urobte dodatočné bezpečnostné opatrenia, napr. pridržanie rebríka inou osobou, lanami.
- Rebrík prepravujte výhradne v zloženom stave. Rebrík tak ochránite pred prípadnými nárazmi a poškodením. Pred prepravou rebrík riadne zaistíte vhodným upevňovacím prostriedkom, aby nedošlo k uvoľneniu rebríka v priebehu jazdy!

VIII. Čistenie a údržba

Rebrík udržiavajte v čistom stave a miesta pohyblivých spojov pravidelne mažte.

IX. Uskladnenie

Rebrík udržiavajte v čistom a zloženom stave zaistenom pomocou spony.

X. Záručná lehota a podmienky

ZÁRUČNÁ LEHOTA

Dňa 01.01.2003 vstúpil v účinnosť zákon č. 136/2002 Sb. zo dňa 15.03.2002, ktorým sa mení zákon č. 40/1964 Sb. a zákon č. 65/1965 Sb. vo znenie neskorších predpisov. Firma Madal Bal a.s. v súlade s týmto zákonom poskytuje na Vami zakúpený výrobok záruku dva roky od data predaja. Pri splnení záručných podmienok (uvedeno nižšie) Vám výrobok počas tejto doby bezplatne opraví autorizovaný servis firmy Madal Bal a.s. (servisná miesta sú na stránkach www.extol.eu).

ZÁRUČNÉ PODMIENKY

1. Predávajúci je povinný spotrebiteľovi tovar predviesť a riadne vyplniť záručný list. Všetky údaje musia byť v záručnom liste vypísané nezmazateľným spôsobom v okamihu predaja tovaru.
2. Už pri výbere tovaru starostlivo zvážte, aké funkcie a činnosti od výrobku požadujete. To, že výrobok nevyhovuje Vaším neskorším technickým nárokom, nie je dôvodom na jeho reklamáciu.
3. Pri uplatnení nároku na záručnú opravu musí byť tovar odovzdaný s riadne vyplneným originálom záručného listu alebo iným dokladom o kúpe.
4. V prípade reklamácie musí byť tovar odovzdaný v čistom stave, zbavený prachu či špiny a zabalený najlepšie v originálnom obale tak, aby pri preprave nedošlo k poškodeniu. V záujme presnej diagnostiky poruchy a jej dokonalého odstránenia spolu s výrobkom zašlite aj jeho originálne príslušenstvo.
5. Servis nenesie zodpovednosť za tovar poškodený prepravcom.
6. Servis ďalej nenesie zodpovednosť za zaslané príslušenstvo, ktoré nie je súčasťou základného vybavenia výrobku. Výnimkou sú prípady, kedy príslušenstvo nie je možné odstrániť z dôvodu chyby výrobku.
7. Záruka sa vzťahuje výlučne na závady spôsobené chybou materiálu, výrobnou montážou alebo technológiou spracovania.
8. Táto záruka nie je na ujmu zákonným právam, ale je dodatkom k nim.
9. Záručnú opravu je oprávnený vykonávať výhradne autorizovaný servis značky Extol.
10. Výrobca zodpovedá za to, že výrobok bude mať po celú záručnú lehotu vlastnosti a parametre uvedené v technických údajoch, pri dodržaní návodu na použitie. Zároveň si vyhradzuje právo na konštrukčné zmeny bez predchádzajúceho upozornenia.
11. Nárok na záruku zaniká, ak:
 - a) výrobok nebol používaný a udržiavaný podľa návodu na obsluhu.
 - b) bol vykonaný akýkoľvek zásah do konštrukcie stroja bez predchádzajúceho písomného povolenia vydaného firmou Madal Bal s.r.o., alebo zmluvným servisom.
 - c) výrobok bol používaný v iných podmienkach alebo na iné účely, než na ktoré je určený.
 - d) bola niektorá časť výrobku nahradená neoriginálnou súčasťou.
 - e) došlo k poškodeniu výrobku alebo k nadmernému opotrebeniu vinou nedostatočnej údržby.
 - f) výrobok havaroval alebo bol poškodený vyššou mocou.
 - g) škody vznikli pôsobením vonkajších mechanických, teplotných či chemických vplyvov.
 - h) chyby boli spôsobené nevhodným skladovaním, či manipuláciou s výrobkom.
 - i) výrobok bol používaný (pre daný typ výrobku) v agresívnom prostredí napr. prašnom, vlhkom.
 - j) výrobok bol použitý nad rámec prípustného zaťaženia.
 - k) bolo vykonané akékoľvek falšovanie záručného listu alebo dokladu o kúpe.
12. Výrobca nezodpovedá za chyby výrobku spôsobené bežným opotrebením alebo použitím výrobku na iné účely, než na ktoré je určený.
13. Záruka sa nevzťahuje na položky, u ktorých je možné očakávať opotrebenie v dôsledku ich normálnej funkcie (napr. lakovanie atď.)
14. Poskytnutím záruky nie sú dotknuté práva kupujúceho, ktoré sa ku kúpe viažu podľa osobitných právnych predpisov.

ZÁRUČNÝ A POZÁRUČNÝ SERVIS VYKONÁVA DISTRIBÚTOR:

Madal Bal s.r.o., Stará Vajnorská 37, 831 04 Bratislava
Tel.: +421 2 212 920 70 Fax: +421 2 212 920 91
E-mail: servis@madalbal.sk

Vyhlásenie o zhode

Madal Bal a.s. • Lazy IV/3356, 760 01 Zlín • IČO: 49433717

potvrzuje,
že ďalej označené zariadenie na základe svojej koncepcie a konštrukcie, rovnako ako do obehu uvedené prevedenie, vyhovuje príslušným bezpečnostným požiadavkám Európskej únie. V prípade nami neschválených zmien stráca toto vyhlásenie svoju platnosť.

Extol Premium 8849020
Skladací rebrík

bol navrhnutý a vyrobený v súlade s nasledujúcimi normami:
EN 131-1; EN 131-2

ve Zlíne 11. 1. 2013

Martin Šenkýř
člen predstavenstva a.s.

Bevezetés

Tisztelt Vásárló!

Köszönjük, hogy az Extol márkájú termék megvásárlása mellett határozott.
A termék átfogó megbízhatósági, biztonsági, valamint az Európai Unió szabványainak és előírásainak megfelelő minőségi vizsgálatokon esett át.

Amennyiben a termékkel kapcsolatban bármilyen kérdése lenne, kérjük, lépjen kapcsolatba ügyfélszolgálati és tanácsadói központunkkal:

www.extol.eu **Fax: (1) 297-1270** **Tel: (1) 297-1277**

Gyártó: Madal Bal a. s., Průmyslová zóna Příluky 244, 76001 Zlín (Cseh Köztársaság)
Kiadás dátuma: 11. 1. 2013

I. Műszaki adatok

Megrendelés/Megrendelési szám	8849020
Az összecukott létra méretei	188 x 10,5 x 8,5 cm
A szétnyitott létra méretei	180 x 133 x 45 cm
Teherbírás	150 kg
Létrafokok száma	5
Létrafokok közötti távolság	30 cm
A létra anyaga	alumínium öntvény
Tömeg	9 kg

II. A csomagolás tartalma

Létra	1 db
Használati útmutató	1 db

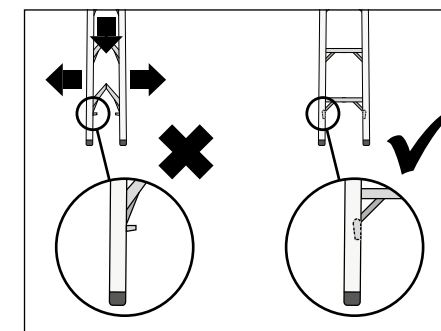
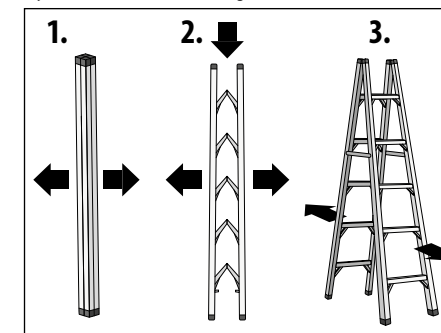
III. Jellemzők

Az Extol Premium 8849020 összecukható létra szarból áll, amelyek állását szétnyitáskor a középső fém lépcsőfok biztosítja. Az összehajtható lépcsőfokoknak köszönhetően szállításhoz és tároláshoz a létra méretei minimalizálhatók. A létra könnyű alumíniumöntvényből készült, ami könnyű mozgatást tesz lehetővé. A létra jól használható háztartásokban, kertben és barkács tevékenység során.

IV. A létra szétnyitása

▲ FIGYELEM

Használatba vétel előtt olvassa el figyelmesen a VI-VII. fejezet tartalmazta biztonsági rendelkezéseket.



V. A létra összecsukása

A létra összecsukásához a IV. fejezetben ismertetett lépéssort fordított sorrendben alkalmazza. Az összecsukott létrát kinyílással szemben rögzítő szalaggal biztosítsa.

VI. Jelzetek és piktogramok



8849020 www.extol.eu

Serial no. _____

Madal Bal a.s. • Přírmylová zóna Pílučky 244 • CZ-76001 Zlín

	Az első használatba vétel előtt olvassa el figyelmesen a használati útmutatót.
	A létra maximális terhelhetősége 150 kg. Soha ne terhelje túl a létrát.
	A létra kizárólag egy személyre van méretezve.
	Biztosítsa, hogy a kinyitható létra szárjai a használatba vétel előtt teljesen szét legyenek nyitva, és rögzítve legyenek.
	A létrán állva ne hajoljon ki, ellenkező esetben a létra felborulhat.
	A létra használatba vétele előtt biztosítsa, hogy az aljzat a létra megcsúszásához vezető szennyeződésektől mentes legyen.

	A létrát soha ne állítsa fel puha aljzaton.
	Soha ne állítsa a létrát egyenetlen aljzatra.
	Ne lépjen át a létráról.
	A kétszárú álló létrát soha ne használja támasztó létraként.
	Ne álljon a szétnyitott létra két felső fokán anélkül, hogy ne kapaszkodna valamilyen korlátba, fogódóba.

VII. A biztonságos használat alapelvei

A jelen „Használati útmutatót” megfelelő körülmények között a termék közelében tárolja, hogy a pisztoly használója azt bármikor ismételtlen el tudja olvasni. Amennyiben a terméket eladja vagy kölcsönadja, akkor a termékkel együtt a jelen használati útmutatót is adja át. Olvasson el minden használati utasítást. Az alábbi utasítások bármelyikének be nem tartása balesetkezhez vezethet. Ezen kívül a jelen használati útmutatónak ellentmondó használat a termékre nyújtott jótállás megszűnését eredményezi.

HASZNÁLATBA VÉTEL ELŐTT

- Győződjön meg róla, hogy megfelelő erőnléttel rendelkezik a munkavégzéshez. Soha ne használja a létrát, ha fáradt, szédül, kábítószert, alkoholt vagy gyógyszerek hatása alatt áll.
- Győződjön meg róla, hogy a létra megfelel a tervezett tevékenységnek.
- Ellenőrizze le a létra valamennyi elemének állapotát és működőképességét (saroktámaszok, létrafokok, rögzítő zárok stb.).
- Ne használja a létrát ha sérült, elgömbült vagy ha tűz, esetleg rozsdás hatásának volt kitéve.
- Soha ne próbálja meg maga kijavítani vagy pótolni a sérült vagy hiányzó részeket.
- Az egyes létrafokokat tartsa tisztán, kenőanyag- és olajfoltoktól valamint hótól és más csúszós anyagoktól mentes állapotban. Használjon csúszásgátló kivitelű cipőt.

BEÁLLÍTÁS

- Soha ne használja a kétszárú létrát támlétraként.
- A kétszárú létrát minden használat előtt teljesen nyissa szét és ebben az állapotában rögzítse.
- Ügyeljen arra, hogy a létra szárjai megfelelően rögzítve legyenek a beállított pozícióban.
- Állítsa a létrát szilárd, vízszintes felületre, és megfelelő módon rögzítse. Lehetőség szerint a létra biztosításához vegye igénybe egy másik személy segítségét is.
- Soha ne állítsa a létrát csúszós felületre (jég, fényezett vagy jelentős mértékben szennyezett felület), sem a magasabb pontok elérése érdekében instabil aljzatra vagy állványzatra.
- Soha ne próbáljon a létrával lépdelni.
- A létrát minden esetben a saroktámaszaira állítsa és ne a lépcsőfokokra.
- Soha ne akassza fel a létrát a felső lépcsőfoknál fogva.
- Ne nyissa ki, ne csukja össze és ne használja a létrát fejjel lefelé.
- A létra felállításakor vegye figyelembe az esetleges veszélyforrásokat, mint pl. a gyalogosokkal, járművekkel vagy nyílászárókkal ütközést. Lehetőség szerint a munkavégzés helyén zárja be a nyílászárókat (kivéve a vészkijáratokat).

FIGYELEM

A létra vezeti az elektromos áramot. Minden esetben ügyeljen arra, hogy a létra ne érintkezhesen elektromos kábelekkel, áram alatt lévő vezetékkel sem megfelelő védettséggel nem rendelkező elektromos készülékekkel.

HASZNÁLAT

- Soha ne lépje túl a létra legnagyobb megengedett terhelhetőségét. A létra legfeljebb egy személy és a munkavégzéshez szükséges anyagok össz súlyára, azaz max. 150 kg teherbírára van méretezve.
- A munkavégzés során ne hajoljon ki a létráról. Tartsa a testét az oldaltartók között, és mindkét lábával azonos lépcsőfokon álljon.
- Ne használja a kétszárú létrát magasabb szintre (pl. felső emeletre) való fellépéshez.
- Ne álljon a két felső létrafokon.
- Soha ne használja a létrát kültérben erős szélben.
- A létrát csak könnyű és rövid távú munkákra használja.
- Amennyiben elkerülhetetlen, hogy feszültség alatt lévő eszközökön villanszerelés jellegű munkát végezzen, használjon nem vezető létrát.
- Soha ne engedje, hogy kisgyermekek mászának fel a létrára.

- Fellépéskor és lelépéskor mindig álljon arccal a létra felé, és kapaszkodjon belé.
- Ne használja a létrát hidként, rámpaként sem állványzati elemként.



- Használjon megfelelő munkacipőt.
- A létrán folytatott munkavégzés során kerülje a túlzott terhelést, pl. a téglába vagy betonba fúrás. A kétszárú létrán soha ne végezzen oldalirányú terhelés jellemezte munkát.
- Ne tartózkodjon túlságosan sokáig a létrán. A munkavégzés során tartson rendszeresen szünetet. A fáradtság balesetet okozhat.
- A létrán csak könnyű és könnyen mozgatható terhet viseljen.
- A létrán folytatott munkavégzés során kapaszkodjon, vagy amennyiben erre nincs módja, foganatosítson más biztonsági intézkedéseket, pl. biztosítsa a létrát más személy vagy kötélet.
- A létrát kizárólag összecsukott állapotban szállítsa. Ezáltal megóvja az esetleges ütődésekkel és sérülésekkel szemben. Szállítás előtt a létrát megfelelően rögzítse minden a szállítást során esetlegesen fellépő lehetséges erővel szemben, így biztosítsa, hogy a szállítást során a létra ne nyíljon ki!

VIII. Tisztítás és karbantartás

A létrát tartsa tisztán, és a mozgó részeket (csuklópántok, zárok) rendszeresen kenje.

IX. Tárolás

A létrát tiszta, összecsukott, rögzített állapotban tárolja.

X. Garanciális idő és garanciális feltételek

GARANCIÁLIS IDŐ

Jótállásra, szavatosságra vonatkozó jogszabályok, rendeletek: 151/2003. (IX.22) Korm. Rendelet; Ptk. 685.§ e) pont; Ptk. 305§ - 311/A-ig; 49/2003. (VII. 30.) GKM rendelet. A Madal Bal Kft. az Ön által megvásárolt termékre az említett törvények rendelkezései szerinti garanciaidőt

ad. Az alább megadott garanciális feltételek illetve a fenti jogszabályokban feltüntetett további feltételek teljesülése esetén a termék javítását a Madal Bal Kft. vagy a vele szerződéses kapcsolatban álló szakszerviz a garanciális időszakban díjmentesen végzi el.

GARANCIÁLIS FELTÉTELEK

1. A eladó köteles a vevő részére átadni a vásárlást igazoló bizonylatot (blokk vagy számla, benne a vásárlás dátumával), amit a vevő köteles megőrizni.
2. A termék kiválasztásakor a vevőnek át kell gondolnia, hogy a termék az általa kívánt tulajdonságokkal rendelkezik-e. Nem lehet később reklamációs ok, hogy a termék nem felel meg a vevő elvárásainak.
3. A garanciális javítási igény érvényesítésekor a terméket a vásárlást igazoló bizonylattal (blokk vagy számla) együtt kell átadni.
4. Reklamáció esetén a terméket tiszta állapotban, portól és szennyeződésektől mentesen, lehetőség szerint az eredeti csomagolásba csomagolva kell átadni, úgy, hogy a szállítás során ne sérüljön meg. A meghibásodás okának pontos meghatározása, illetve a tökéletes hibaelhárítás érdekében a termékkel együtt az eredeti tartozékokat is át kell adni.
5. A szerviz nem felelős a termékek szállítás közben történő megsérüléséért.
6. A szerviz nem felelős a termékkel együtt beküldött olyan tartozékokkal kapcsolatban, amelyek nem tartoznak a termék alapfelszereléséhez. Kivételt képeznek azok az esetek, amikor a tartozékot a termékről a tartozék károsodása nélkül nem lehet levenni.
7. A garancia kizárólag anyaghibák, gyártási hibák vagy technológiai feldolgozási hibák miatt bekövetkező meghibásodásokra vonatkozik.
8. A jelen garanciavállalás nem csökkenti a törvényes jogokat, hanem kiegészíti azokat.
9. A garanciális javítások elvégzésére kizárólag az erre meghatalmazással rendelkező Extol márkaszervizek jogosultak.
10. A gyártó felelős azért, hogy a termék a teljes garanciális időszakban – a termék használatára vonatkozó utasítások betartása esetén – a műszaki adatokban megadott tulajdonságokkal és paraméterekkel rendelkezzen. A gyártó egyúttal fenntartja a termék kialakításának előzetes figyelmeztetés nélkül történő megváltoztatására vonatkozó jogát.

11. A garanciális igényjogosultság az alábbi esetekben megszűnik:

- (a) a termék használata és karbantartása nem a kezelési útmutatóban megadottak szerint történt
 - (b) A Madal Bal Kft. vagy a javítások elvégzésével szerződés alapján megbízott szerviz előzetes írásbeli engedélye nélkül a szerszám szerkezetébe bármilyen beavatkozás történt.
 - (c) a terméket nem megfelelő körülmények között vagy nem a rendeltetésének megfelelő célra használták;
 - (d) a termék valamely részegységét nem eredeti részegységre cserélték;
 - (e) a termék meghibásodása vagy túlzott mértékű elhasználódása nem megfelelő karbantartás miatt következett be;
 - (f) a termék meghibásodása vagy sérülése vis major miatt következett be;
 - (g) a meghibásodást külső mechanikai hatás, hőhatás vagy vegyi hatás okozta;
 - (h) a termék meghibásodása nem megfelelő körülmények között történő tárolás vagy nem szakszerű kezelés miatt következett be;
 - (i) a termék meghibásodása (az adott típusra nézve) agresszív környezetet jelentő (például poros vagy nagy nedvességtartalmú) környezetben történő használat miatt következett be;
 - (j) a termék használata a megengedett terhelészint feletti terheléssel történt;
 - (k) a termék megvásárlását igazoló bizonylatot (blokk vagy számla) bármilyen módon meghamisították.
12. A gyártó nem felelős a termék normál elhasználódásával kapcsolatos, illetve a termék nem rendeltetészerű használata miatt bekövetkező hibákért.
13. A garancia nem vonatkozik a berendezés normál használata következtében várhatóan elhasználódó elemekre (például a lakkozásra, szénkefére, stb.).
14. A garancia megadása nem érinti a vevők azon jogait, amelyekkel a termékek vásárlásával kapcsolatban külön jogszabályok alapján rendelkeznek.

GARANCIÁLIS IDŐ ALATTI ÉS GARANCIÁLIS IDŐ UTÁNI SZERVIZELÉS

A termékek javítását végző szakszervizek címe, a javítás ügymenetével kapcsolatos információk a www.extol.eu weboldalon találhatóak meg, illetve a szakszervizek felsorolása a termék vásárlásának helyén is beszerezhető. Tanácsadással a (1)-297-1277 ügyfélszolgálati telefonszámon állunk ügyfeleink rendelkezésére.

Megfelősi nyilatkozat

A Madal Bal a.s. • Lazy IV/3356, 760 01 Zlín • Statisztikai azonosító: 49433717

részvénytársaság kijelenti, hogy az alábbi termék tervezése, szerkezeti kialakítása és forgalomba helyezett kivitele megfelel az Európai Unió vonatkozó biztonsági követelményeinek. A készüléken végzett, általunk jóvá nem hagyott átalakítások esetében a jelen nyilatkozat hatályát veszíti.

Az Extol Premium 8849020 Összesukható létra

tervezését és gyártását az alábbi szabványokkal:
EN 131-1; EN 131-2

összhangban végeztük el.

Kelt Zlínben 11. 1. 2013

Martin Šenkýř
a Rt. igazgatójának tagja