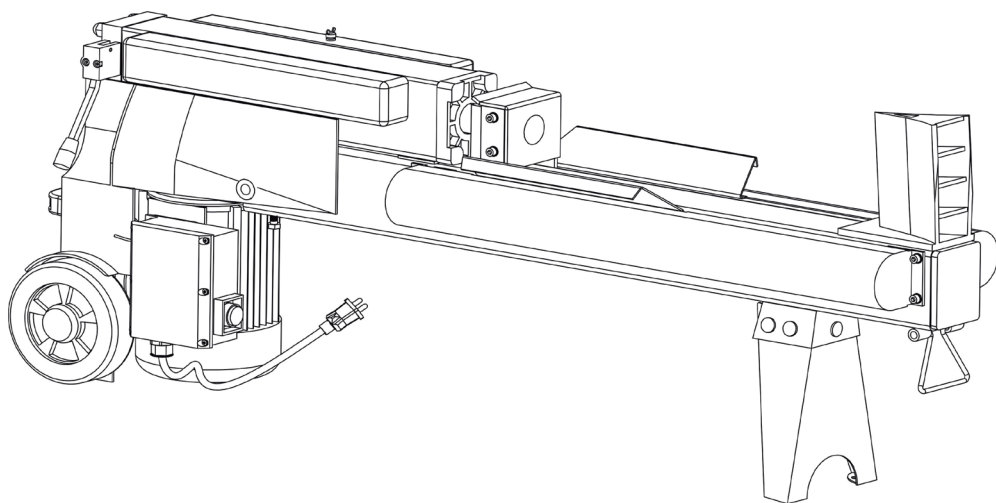


PROTECO®

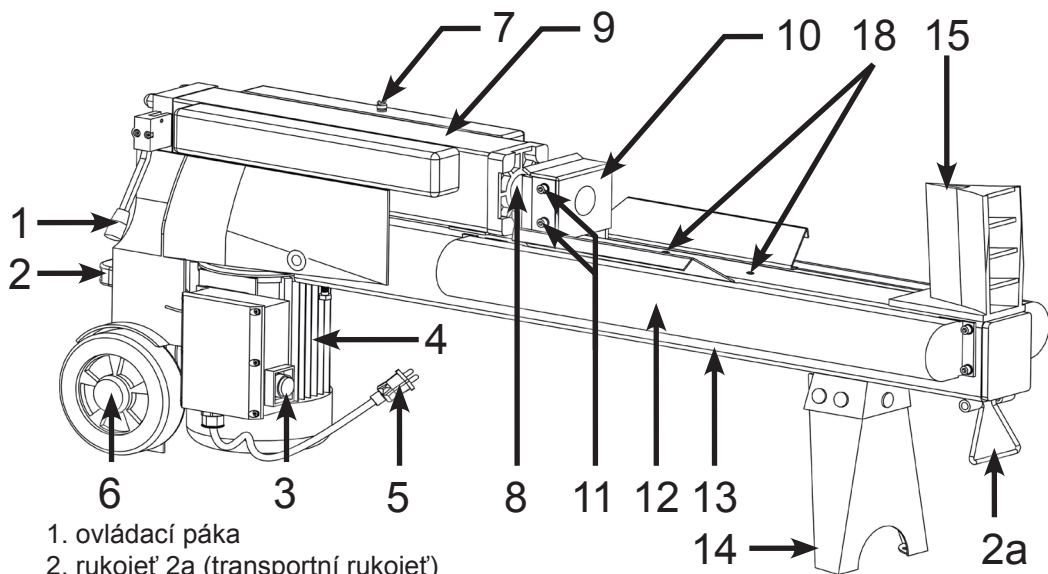
**ŠTÍPAČKA NA DŘEVO
HORIZONTÁLNÍ
2100W
7TUN**



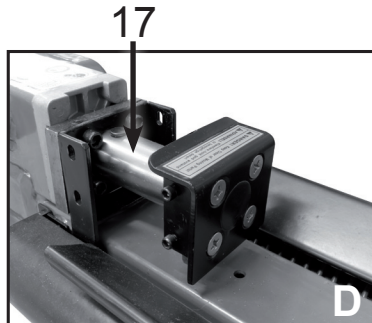
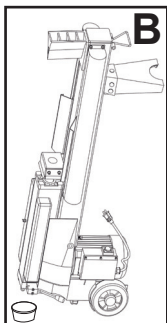
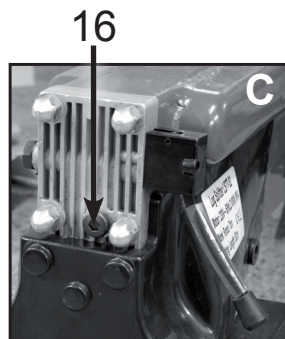
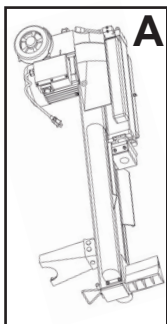
CE

PROTECO®

51.06-SH-2100



1. ovládací páka
2. rukojeť 2a (transportní rukojeť)
3. spínací tlačítko
4. motor
5. vidlice s přívodním kabelem
6. transportní kola
7. odvěšovací šroub
8. pístní tyč
9. olejová nádrž
10. opěrka
11. upevňovací šrouby (4ks)
12. kryty vratných pružin
13. vratné pružiny (uvnitř krytu)
14. opěrná noha
15. štípací klín
16. zátka s měrkou oleje (plnicí otvor) obr. C
17. prodlužovací nástavec - obr. D
18. otvory pro umístění aretační opěrky
19. omezovací zarážka



OBR. A - poloha štípačky při kontrole nebo nalévání oleje

OBR. B - poloha štípačky při vylévání oleje

Původní návod k použití pro: štípačka na dřevo horizontální 2100W 7tun.

Vážený zákazníku,
děkujeme Vám za zakoupení výrobku značky PROTECO.









Štípačka je kompaktní výkonný stroj, vhodný pro každou zahradu. Vysokou tuhost stroje zabezpečuje profilovaná, celokovová, svařená konstrukce. Pohon stroje obstarává bezúdržbový, jednofázový indukční motor. Přenos výkonu z motoru na opěrku zabezpečuje hydraulický systém. Pro snadnou manipulaci je stroj opatřen rukojetí a kolečky.

Důsledné dodržování návodu k použití Vám zajistí bezpečný provoz.
Je nutné, abyste se s návodem v plném rozsahu seznámil dříve, než zařízení uvedete poprvé do provozu. Pozorně si přečtěte všechny následující pokyny pro bezpečný provoz.
Uschovejte tento návod pro další použití a při zapůjčení stroje jej předejte dalšímu uživateli.

Technické parametry:

| | |
|--------------------------------------|---|
| Jmenovité napětí..... | 230 V ~ /50 Hz, 16 A |
| Jmenovitý výkon..... | P1 2100W S3 50% (5min zapnuto/5min vypnuto) |
| Třída ochrany..... | I |
| Stupeň ochrany | IP54 S* |
| Tlak opěrky maximální..... | 7t |
| Pracovní zdvih písní tyče | cca 32 cm |
| Maximální průměr materiálu..... | 25 cm |
| Maximální délka materiálu | 52 cm |
| Doporučený minimální průměr | 12 cm |
| Objem olejové nádrže..... | max. 2,4l |
| Hladina akustického tlaku LPA..... | 78 dB (A) |
| Hladina akustického výkonu LWA | 89 dB (A) |
| Nejistota..... | K =3 dB(A) |
| Hladina vibrací..... | ≤ 2,5m/s ² |
| Hmotnost | cca 58 Kg |

* při vypnutém motoru

| | | | | | | | |
|--|---|--|---|---|---|---|---|
|  |  |  |  |  |  |  |  |
| Před použitím si řádně přečtěte návod k obsluze. Dodržujte bezpečnostní pokyny. | Používejte předepsané ochranné pomůcky. | Nevylévejte olej do přírody, vodních toků nebo odpadů. Olej odevzdejte v souladu s předpisy. | Udržujte pracovní prostor bez překážek. Neodstraňujte ochranné kryty. | Dodržujte bezpečnou vzdálenost. | Provozní napětí. | Nepřidržujte štípaný materiál. POZOR! Nebezpečí amputace končetin. | Před servisními úkony a po ukončení práce odpojte vidlici přívodního kabelu ze zásuvky. |

Všeobecné bezpečnostní pokyny pro elektrické přístroje

Pozor! Je nutné si přečíst všechny pokyny. Nedodržení níže uvedených pokynů může mít za následek úraz elektrickým proudem, požár a případně těžká zranění nebo poškození přístroje. Níže použitý pojem „elektrický přístroj“ se týká jak elektrických přístrojů (se síťovým kabelem) napájených ze sítě, tak elektrických přístrojů napájených bateriemi (bez síťového kabelu).

Pracoviště

- Udržujte svůj pracovní prostor čistý a osvětlený. Nepořádek a neosvětlené pracoviště mohou vést k nehodám.
- Nepracujte s přístrojem v prostoru, kde hrozí nebezpečí výbuchu a v němž se nacházejí hořlavé tekutiny, plyny nebo prach. Elektrické přístroje vytváří jiskry, které mohou zapálit prach nebo páry.
- Během používání elektrického přístroje se nezdržujte v dosahu dětí a jiných osob. Při odvrácení pozornosti můžete ztratit kontrolu nad přístrojem.

Elektrické zabezpečení

- Vidlice kabelu přístroje musí být kompatibilní se zásuvkou. Tato vidlice nesmí být žádným způsobem upravována ani vyměňována. Nepoužívejte žádné zástrčkové adaptéry společně s uzemněnými přístroji. Nezáměnné vidlice a vhodné zásuvky snižují riziko úrazu elektrickým proudem.
- Vyvarujte se přímého kontaktu s uzemněnými tělesy, jako jsou trubky, topná tělesa, sporáky a chladničky. Je-li vaše tělo uzemněné, vzniká zvýšené riziko elektrického úrazu.
- Udržujte přístroj mimo působení deště a vlhka. Vniknutí vody do elektrického zařízení zvyšuje riziko úrazu elektrickým proudem.
- Kabel nikdy nepoužívejte k přemísťování přístroje, ani k jeho zavěšování či vytahování ze zásuvky. Chraňte kabel před žárem, olejnatými látkami, ostrými hranami, rozpouštědly nebo pohyblivými součástmi přístroje nebo jiným mechanickým poškozením. Poškozené nebo pokroucené kabely zvyšují riziko úrazu elektrickým proudem.
- Pracujete-li s elektrickým přístrojem ve venkovních prostorách, používejte prodlužující kabel, který byl k tomuto účelu schválen. Použití předepsaných prodlužovacích kabelů pro venkovní prostor snižuje riziko úrazu.
- Pokud s elektrickým přístrojem musíte bezpodmínečně pracovat ve vlhkém prostředí, použijte vhodný ochranný vypínač proti chybnému proudu. Riziko úrazu elektrickým proudem snížíte použitím vhodného ochranného vypínače proti chybnému proudu.

Bezpečnost osob

- Budte pozorní, dávejte pozor na to co děláte a při práci s elektrickým přístrojem si počínejte rozumně. Přístroj nepoužívejte, jste-li unavení nebo pod vlivem drog, alkoholu či léků. Chvilvé nepozornosti při používání zařízení může vést k velmi vážným zraněním.
- Používejte osobní ochranné pomůcky a vždy ochranné brýle. Používáním osobních ochranných pomůcek jako respirátor, protiskluzová bezpečnostní obuv, ochranné helma nebo chrániče sluchu, odpovídající druhu a nasazení elektrického přístroje, snižuje riziko zranění.
- Zamezte náhodnému uvedení přístroje do provozu. Ujistěte se, že je elektrický přístroj vypnutý, než ho připojíte ke zdroji elektrického proudu nebo k baterii a než ho budete chtít zvedat či přenášet. Při přenášení přístroje ho nedržte za spínač a nezapojujte zástrčku do zásuvky, v opačném případě může dojít k nehodě.
- Před spuštěním přístroje odstraňte veškeré seřizovací nářadí a montážní klíče. Nástroj nebo klíč, který se nachází v otáčející se části zařízení, může způsobit poranění.
- Vyvarujte se abnormálního držení těla. Postavte se tak, abyste pevně stáli a neustále udržujte rovnováhu. Dojde-li k neočekávané situaci, budete moci elektrický přístroj lépe kontrolovat.
- Používejte vhodný pracovní oděv. Nenoste volné oblečení a šperky. Dávejte pozor, aby se do

rotujících součástí nedostaly vlasy, části oděvu či rukavice. Volný oděv, šperky či dlouhé vlasy mohou být zachyceny rotujícími díly.

- g. Pokud může být instalováno zařízení na odsávání a lapání prachu ujistěte se, že je namontováno a správně použito. Použití těchto zařízení snižuje ohrožování prachem.
- h. Udržujte rukojeti v suchu a bez oleje a mastnoty. Mastné a olejem potřísněné rukojeti jsou kluzké a vedou ke ztrátě kontroly nad přístrojem.
- i. Nepřibližujte horní ani dolní končetiny k sekacímu zařízení, a to především zapínáte-li motor.
- j. Pozor! Sekací prvky rotují ještě nějakou dobu po vypnutí motoru.
- k. Tento přístroj není určen k tomu, aby ho používaly osoby (včetně dětí) s omezenými fyzickými, smyslovými či duševními schopnostmi nebo osoby s nedostatkem zkušeností a případně znalostí, ledaže by byly pod dozorem osoby zodpovědné za bezpečnost, nebo by od ní obdržely pokyny, jak má být přístroj obsluhován.

Používání a zacházení s elektrickým přístrojem

- a. Přístroj nepřetěžujte. K práci používejte jen takové elektrické přístroje, které jsou k danému účelu určené. S elektrickým přístrojem pracujte pouze v daném výkonovém rozsahu.
- b. Nepoužívejte žádný elektrický přístroj, pokud jeho spínač není funkční. Elektrický přístroj, který se už nedá zapnout nebo vypnout je nebezpečný a musí být bezpodmínečně opraven.
- c. Před seřizováním přístroje, výměnou náhradních dílů či odložením přístroje vytáhněte vždy zástrčku ze zásuvky nebo vyjměte akumulátor. Toto preventivní opatření zabraňuje nechtěnému spuštění přístroje.
- d. Elektrické přístroje uchovávejte mimo dosah dětí. Zamezte v použití přístroje osobám, které s ním nejsou seznámeny nebo si nepřečetly tyto pokyny. Elektrické přístroje jsou nebezpečné, jsou-li používány nezkušenými osobami.
- e. Přístroj je nutno pečlivě udržovat. Zkontrolujte, zda se rotující díly přístroje volně otáčejí a nezdírají se a zda nedošlo k poškození některých součástí, které by snížilo funkčnost a bezpečnost přístroje. Před použitím přístroje nechte opravit poškozené díly. Mnoho nehod má svou příčinu ve špatně udržovaných elektrických přístrojích.
- f. Udržujte používané nástroje vždy ostré a čisté.
- g. Používejte elektrický přístroj, jeho příslušenství, vhodné nářadí atd. v souladu s těmito pokyny a tak, jak je to pro tento speciální typ přístrojů předepsáno. Berte ohled na pracovní podmínky a prováděnou činnost. Používání elektrických přístrojů k jinému než určenému účelu může vést k úrazu nebo poškození přístroje.

Servis

Opravy v záruční době je oprávněno provádět pouze autorizované servisní středisko.

Určení stroje

Štípačka je výhradně určena pro štípaní palivového dřeva. Použití pro jiný účel není dovoleno.

Uživatel je přímo zodpovědný za škody a zranění způsobená nevhodným použitím.

Štípačkou je dovoleno dělit špalky pouze v podélném směru tj. po směru vláken.

Špalky musí mít rovně a kolmo k ose zařízlá čela.

POZOR

Pokud nebudete dodržovat následující pokyny a upozornění, vystavujete se riziku úrazu elektrickým proudem, jehož následkem může být těžké zranění nebo smrt.

- Zásuvka pro připojení musí odpovídat parametrům stroje.
- Vždy používejte předepsaný prodlužovací přívodní kabel (H 07 RNF), jehož vodiče mají průřez min. 3x 1,5mm².

- Před použitím vždy zkontrolujte přívodní kabel a jeho koncovky. Jakkoli poškozený kabel v žádném případě nepoužívejte. Vystavujete se úrazu elektrickým proudem.
- pokud dojde k poškození přívodního kabelu, okamžitě vytáhněte vidlici ze zásuvky.
- Kryty el. instalace stroje nesmí být poškozené ani demontované.
- Nikdy štípačku nepoužívejte v dešti ani ji neostříkujte vodou!
- Dbejte na to, aby se přívodní kabel nenacházel v pracovním prostoru, kde je vystaven mechanickému poškození. Kabel vedte vždy dozadu od štípačky mimo pracovní prostor.
- Zásuvka pro připojení štípačky musí být zapojená přes proudový chránič s vybavovacím proudem 30mA.
- Štípačka smí být připojena pouze k zásuvce s ochranným kontaktem.
- Při práci s přístrojem zabraňte kontaktu vašeho těla s uzemněnými předměty (radiátory, vodovodní potrubí, svody hromosvodů apod.)
- Pokud štípačku nepoužíváte a nebo ukončíte práci, vždy odpojte vidlici přívodního kabelu ze zásuvky.
- Štípačku nikdy nepoužívejte v prostorech s nebezpečím požáru nebo výbuchu.

POZOR

Bezpečnost při práci

Nedodržení následujících pokynů může mít za následek těžká poranění nebo smrt z důvodu amputace končetin.

Štípačku smí obsluhovat pouze osoby způsobilé a starší 18-ti let.

Používejte předepsané osobní ochranné pomůcky zejména chrániče sluchu, brýle nebo štít, rukavice a boty s vyztuženou špičkou a protiskluzovou podrážkou.

Štípačku smí obsluhovat pouze jedna osoba.

Ostatní osoby musí být vzdálené minimálně 3m od stroje.

Zamezte přístupu dětí ke stroji.

Nenechávejte a připojenou štípačku bez dozoru.

POZOR - Při štípání je nepřijatelné, aby druhá osoba přidržovala štípané dřevo!!!

Nikdy se nenaklánějte nad štípaný materiál!

Před stlačením ovládací páky nejprve zapněte motor.

Pokud dojde k zaseknutí špalku na štípacím klínu, nikdy ho nevyřezávejte pilou, neodstraňujte kladivem, sekerou nebo železným páčidlem. K jeho odstraňování nikdy nezvěte druhou osobu.

Do šterbiny u ne zcela rozštípnutého špalku nikdy nestrkejte prsty, může dojít k jejich sevření a rozdrčení.

Neštípejte více špalků položených za sebou .

Špalky štípejte vždy ve směru vláken, nikdy ne napříč.

Štípané špalky musí mít kolmo k ose vláken zařízla čela.

Nikdy neštípejte dřevo, ve kterém jsou hřeby, zarostlé kameny, dráty a jiné předměty.

Rozštípané dřevo ihned odklízejte. Hrozí nebezpečí zakopnutí a pádu.

Nenechávejte zapnutý stroj bez dozoru.

Jakmile začne stroj při práci stroj vykazovat jakoukoliv závadu nebo nestandardní chování ihned jej vypněte a pokuste se zjistit příčinu. Do odstranění závady stroj nepoužívejte!

Ze stroje neodstraňujte bezpečnostní a upozorňující štítky. Poškozené nebo nečitelné štítky nahraďte novými.

POZOR - NIKDY NEMANIPULUJTE SE ŠROUBEM BEZPEČNOSTNÍHO VENTILU!

Z výroby je nastaven na maximální tlak 7tun. Při úmyslném zvýšení tlaku dojde k poškození štípačky.

KOMPLETACE ŠTÍPAČKY

Montáž opěrné nohy

Namontujte opěrnou nohu obr. 14 přiloženým spojovacím materiálem.

KONTROLA PŘED ZAPNUTÍM ŠTÍPAČKY

Štípačku postavte na pevnou, vodorovnou pracovní plochu.

Zkontrolujte:

- zda se kryt ventilátoru motoru nedotýká země – docházelo by k přehřívání motoru
- zda jsou shodné údaje na štítku s parametry napájecí zásuvky
- zda je napájecí zásuvka připojena přes proudový chránič
- přívodní kabel a jeho koncovku
- prodlužovací vodič, pokud jej používáte
- upevnění všech dílů
- kompletnost celého stroje
- dotažení šroubových spojů
- všechny bezpečnostní prvky
- zda se na stroji nevyskytují závady (trhliny ve svárech apod.)
- zda nedochází k úniku oleje
- hladinu oleje v nádrži (viz. kontrola oleje)

POZOR

Pokud bude stroj vykazovat jakoukoliv závadu nepoužívejte jej, dokud nebude odstraněna. Provoz stroje s projevující se závadou je nebezpečný a vede zároveň ke vzniku dalších podružných poškození.

ZAPNUTÍ ŠTÍPAČKY

Vidlici přívodního kabelu připojte do síťové zásuvky.

Povolte odvzdušňovací šroub (7), aby došlo k vyrovnání tlaku v nádrži a pět jej utáhněte. Pístní tyč musí být zcela zasunutá.

Pro zapnutí štípačky stiskněte spínací tlačítko (3).

Pro vypnutí štípačky tlačítko pouze pusťte.

PRÁCE SE ŠTÍPAČKOU

Připravte si špalky shodné délky.

Přezkoušejte funkci hydrauliky. Zapněte tlačítkem (3) motor. Uchopte ovládací páku (1), stlačte jí dolů a nechte pístní tyč několikrát zasunout a vysunout v celém rozsahu pracovního zdvihu. POZOR - Jakmile se pístní tyč dostane do krajní polohy (změní se zvuk motoru a pístní tyč se již nepohybuje) ihned páku i spínač uvolněte. Při déletrvajícím zatížení může dojít k poškození motoru nebo hydraulického čerpadla! Obdobná situace nastává, nelze-li špalek rozštípnout. Proto pokud k takové situaci dojde, nepokoušejte se dále tento špalek štípat!!!

Položte špalek na nosník štípačky před klín. Pravou rukou stiskněte spínací tlačítko (3), vyčkejte až motor dosáhne pracovních otáček a stlačte levou rukou ovládací páku (1). POZOR - vždy nejdříve spínejte motor a teprve potom hydrauliku, nikdy ne obráceně! Pístní tyč s opěrkou se začne pohybovat vpřed a štípací klín špalek rozštípne. Spínač (3) a páku (1) uvolněte.

Omezení zdvihu pístní tyče

Pokud budete štípat krátký materiál, a nemuseli využívat celý zdvih pístní tyče je možné její pohyb omezit. Postupujte takto:

1. Pravou rukou stiskněte spínací tlačítko (3) a potom stlačte levou rukou ovládací páku (1).
2. Vysuňte pístní tyč na maximální délku pracovního zdvihu.
3. Uvolněte pravou rukou tlačítko (3), ale levou držte ovládací páku (1) stále stlačenou. Motor se zastaví, ale pístní tyč zůstane ve vysunuté poloze.
4. Pravou rukou vložte do jednoho z otvorů (18) v nosníku (podle potřeby délky zdvihu) omezovací zárazku (19). První otvor (od opěrky) je pro špalky do 39-ti cm, druhý otvor pro špalky do 30-ti cm.

5. Potom uvolněte levou rukou ovládací páku (1).

6. Pístní tyč se zasune jenom o délku potřebnou pro vložení špalku.

Při vyjímání zarážky postupujte stejným způsobem jako při jejím vložení.

POZOR – Vždy po ukončení práce zarážku vyjměte. Štípačku skladujte s plně zasunutou pístní tyčí.

Zabráníte tak jejímu poškození.

Prodlužovací nástavec

Tento nástavec umožňuje prodloužit pracovní délku pístní tyče cca o 12cm a umožňuje tak štípat i velmi krátké kusy o délce cca 20-ti cm.

Montáž nástavce je velmi jednoduchá. Odmontujte čtyři imbusové (11) šrouby příloženým klíčem, na stranách opěrky a sejmete čelní část (10). Vezměte prodlužovací nástavec (17) a čelní část opěrky na něj namontuje příložené šrouby se zapuštěnou hlavou. obr. D. Nástavec nasadte na osazení pístní tyče a zajistěte ho čepem.

Štípaný materiál

Maximální délka štípaného dřeva je 52 cm. Doporučený minimální průměr 12 cm a maximální průměr 25 cm.

Neštípejte čerstvé dřevo, má sklon k zatahování klínu a obtížně se štípe. Pokud jsou ve dřevě velké suky, snažte se štípat mimo nich, snížíte tak riziko zaseknutí špalku na klínu.

Možnosti odstranění zaseklého nebo nedoštípnutého materiálu z klínu.

Zaseklý kus vyviklejte dřevěným trámkem opřeným o nosník. **POZOR** - Nepoužívejte železná páčidla! Nestřekjte prsty do rozštěpu, může dojít k jejich sevření - rozdrčení! V žádném případě zaseklý kus nevyřezávejte motorovou pilou nebo nevysekávejte sekerou! Nikdy si k uvolňování materiálu nezvěte pomocníka.

POZOR – při těchto operacích si počínejte opatrně, odpovědně a s rozvahou.

Kontrola oleje

POZOR - Olej kontrolujte pouze když je pístní tyč zcela zasunutá. Postavte štípačku na čelo u štípacího klínu na nesmekavou pryžovou podložku tak, aby bylo celé těleso kolmo k zemi obr. A. Při této operaci je vhodné pozvat si pomocníka. Pozor na pád štípačky! Vyšroubujte a vyjměte olejovou měrku (15) a otřete ji čistým hadrem. Zasuňte ji zpět do plnicího otvoru na doraz a opět vytáhněte. Hladina by měla být na úrovni horní rysky. Výrazný úbytek oleje je většinou důsledkem závady v hydraulickém systému. Zkontrolujte těsnění a měrku našroubujte zpět.

POZOR - pokud bude štípačka provozována s nízkou hladinou oleje hrozí nebezpečí poškození čerpadla!

Výměna oleje

První výměna oleje by měla být provedena po prvních 50-ti hodinách provozu.

Další výměna oleje za cca 500 hodin provozu.

POZOR - Pístní tyč musí být před výměnou oleje plně zasunutá

Vytáhněte přívodní vidlici ze zásuvky.

Vezměte nejméně 10-ti litrovou nádobu. Nakloňte štípačku. Pozor na pád štípačky! Nastavte nádobu pod vypouštěcí otvor a vyšroubujte měrku oleje (15) obr. B a vypusťte olej do nádoby.

Pozor – po pracovním zatížení olej může být horký – nebezpečí popálení. Zkontrolujte těsnění měrky oleje.

Poškozené těsnění vyměňte. **POZOR** – v žádném případě nezapínejte motor, pokud v nádrži není olej!

Neodstraňujte tak ani zbylý olej z hydraulického systému. Došlo by k nenávratnému poškození čerpadla!

POZOR - POUŽÍVEJTE POUZE HYDRAULICKÝ OLEJ! Nakloňte štípačku jako při kontrole oleje obr. A Do olejové nádrže nalijte nový hydraulický olej ISO VG 22, ISO VG 32 - např. PARAMO HM 22, PARAMO HV 32, VALAR ATEA 32, Shell Tellus T 22 apod. Měrkou zkontrolujte správnou hladinu oleje, která by měla být u horní rysky. Olejovou měrku našroubujte zpět do otvoru.

Nepřeplňujte nádrž olejem nad předepsanou úroveň.

Pokud používáte štípačku v místech, kde by mohlo dojít ke znečištění životního prostředí, používejte biologicky odbouratelný hydraulický olej (např. Hydros). Použitý olej odevzdejte v souladu s předpisy do sběrný (separačního dvora). V žádném případě olej nevylévejte do půdy, kanalizace, odpadu apod.

Přeprava

Při přemísťování stroje si počínejte opatrně. Stroj přemísťujte pouze na rovném povrchu. Na nerovném či měkkém povrchu hrozí ztráta stability a pád stroje, jehož důsledkem může být i zranění. Uchopte pevně rukojeť (2a). Zvedněte štípačku. Tak dojde ke kontaktu transportních kol se zemí. Takto ji lze pohodlně převážet.

POZOR - štípačku přepravujte pouze bezpečně ukotvenou.

Údržba

I při údržbě používejte ochranné pomůcky, zejména rukavice. Před čištěním a údržbou vždy štípačku vypněte a odpojte vidlici přívodního kabelu ze zásuvky. Pokud je to potřeba, kartáčem nebo štětcem vyčistěte ventilační mřížku motoru. Ventilační mřížku udržujte vždy čistou, aby nedocházelo k přehřívání motoru. Nečistoty z povrchu odstraňte vlhkým hadrem nebo houbou. K čištění nepoužívejte agresivní čisticí prostředky nebo rozpouštědla. Může dojít k poškození barvy, plastů nebo krytu ovládacího tlačítka. Štípačku nikdy neostříkujte vodou.

Zkontrolujte:

- zda z hydraulického systému zejména ve spojích neuniká olej.
- vratné pružiny - odstraňte z nich nečistoty a namažte je.
- kryt ventilátoru motoru - případně jej vyčistěte.
- zda se na mechanicky namáhaných částech stroje nevyskytují trhliny, zejména ve svárech.

Pokud dojde z nějakého důvodu k otupení ostří štípacího klínu, naostřete jej jemným pilníkem.

Zkontrolujte hladinu oleje.

Skladování

Štípačku skladujte vždy:

- vyčištěnou
- s vyjmutou omezovací záračkou a pístní tyčí zcela zasunutou
- s odpojeným přívodním kabelem
- mimo dosah tepelných zdrojů
- na suchém místě, mimo dosah dětí a nepovolaných osob.

Nevystavujte štípačku zbytečně dešti, může docházet ke korozi jejích částí.

Pokud se na stroji koroze objeví, včas ji odstraňte smirkovým plátnem a upravený povrch ošetřete nátěrem.

Závady

| Porucha | Příčina poruchy | Odstranění poruchy |
|--|---|---|
| Poleno nelze rozštípnout. (nízký výkon) | Špalek překračuje doporučené rozměry. | Použijte doporučený rozměr. |
| | Nízký tlak oleje. | Zkontrolujte stav oleje. Jestliže po doplnění nedojde ke zlepšení, kontaktujte autorizovaný servis. |
| | Nefunkční hydraulický ventil (nelze zcela stisknout ovl. páku) | Nechte opravit v autorizovaném servisu. |
| | Použití dlouhého kabelu nebo nevhodného kabelu s malým průřezem vodičů. | Použijte předepsaný kabel. |
| Pístní tyč se vysouvá nerovnoměrně a ozývá se hluk z hydraulického čerpadla. | | Vzduch v hydraulickém systému zkontrolujte stav oleje. |
| Pístní tyč se nezasouvá. | Závada v hydraulickém systému. | Kontaktujte servisní středisko. |
| | Zaklíněná štěpina ve vratné pružině. | Štěpinu uvolněte |
| Motor neběží. | Závada v el. připojení. | Zkontrolujte přívodní zásuvku a jištění. |
| | Závada přívodním kabelu. | Zkontrolujte případně vyměřte přív. kabel. |
| | Vadný motor | Kontaktujte servisní středisko. |

Pokud si nebudete jisti s odstraněním závady nebo její identifikací, kontaktujte servisní středisko nebo svého prodejce. Vyvarujte se svévolných oprav, ohrožujete tím sebe i své okolí a vystavujete se ztrátě záruky.

Likvidace

Po ukončení životnosti přístroj, příslušenství a obal odevzdejte v souladu s požadavky na ochranu životního prostředí do recyklační sběrný. Elektrické přístroje nepatří do komunálního odpadu.



Evidenční číslo výrobce: 02355/05-ECZ

Informace

Firma PROTECO nářadí s.r.o. není zodpovědná za škody nebo zranění způsobená nesprávným používáním. Na pracovním místě se mohou vyskytnout faktory, které mohou ovlivnit hodnoty, mající trvalé účinky, charakterizující pracovní prostor - jako jsou zdroje prachu, hluku atd.

Přípustné hodnoty na pracovním místě mohou být také různé v jednotlivých zemích.

Informace slouží uživateli zařízení k lepšímu zhodnocení nebezpečí a rizik.

Výrobce si vyhrazuje právo na technické, estetické a funkční změny svých výrobků bez předchozího upozornění. Je to v souvislosti se snahou výrobce o neustálý vývoj a inovaci svých výrobků.

Změny obrazové a textové informace a tiskové chyby vyhrazeny.

ZÁRUČNÍ LIST / ZÁRUČNÝ LIST / GARANTIESCHEIN

Razítko a podpis prodejce / Pečiatka a podpis predajcu / Händlerstempel und Unterschrift:

.....

Datum prodeje / Dátum predaja / Verkaufsdatum:

Záznamy o provedených opravách (datum, podpis):

Záznamy o vykonaných opravách (dátum, podpis):

Bemerkungen über vorgenommenen Reparaturen (Datum, Unterschrift):


1.

2.

3.

! POZOR!

PŘED ZAHÁJENÍM PROVOZU UVOLNĚTE ODVZDUŠŇOVACÍ ŠROUB O NĚKOLIK OTÁČEK, ABY DOŠLO K VYROVNÁNÍ TLAKU V NADRŽI. POTOM JEJ OPĚT UTÁHNĚTE. PŘED PŘEMÍSTĚNÍM ŠTÍPAČKY SE UJISTĚTE, ŽE JE ODVZDUŠŇOVACÍ ŠROUB UTAŽEN, ABY NEMOHLO DOJÍT K ÚNIKU OLEJE.



PROTECO® IP54

Art. No 51.06-SH-2100
 Štípačka na dřevo horizontální
 230V ~50Hz, P_i 2100W S3 (5min/5min)
 Pracovní tlak: 7t
 Max. délka materiálu: cca 520mm
 Hmotnost: 58kg; Rok výroby: 2014

Výrobce:
 PROTECO nářadí s.r.o., www.proteco-naradi.cz

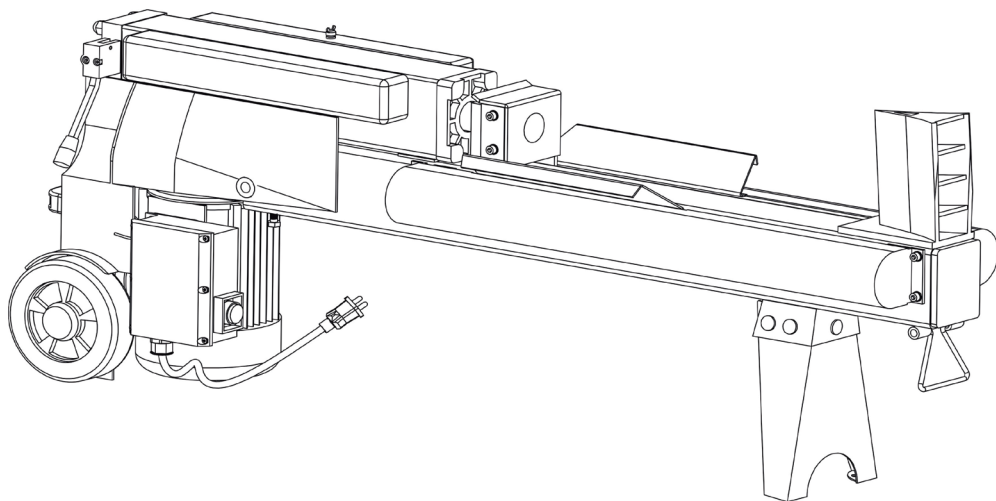




! POZOR!
 UDRŽUJTE BEZPEČNOU VZDÁLENOST OD POHYBLIVÝCH ČASTÍ!



 **PROTECO®**



Výrobce:
PROTECO nářadí s.r.o.
Provozovna: Podbřezí 63, 518 03
www.proteco-naradi.cz

 **PROTECO®**