

☉ **Originální návod k obsluze
Ostříčka**

☉ **Originálny návod na obsluhu
Ostricka**

Einhell[®]

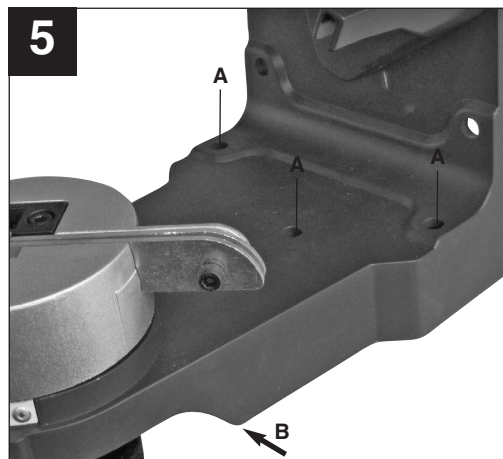
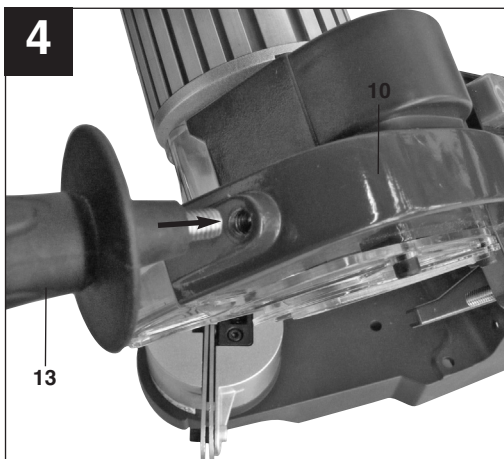
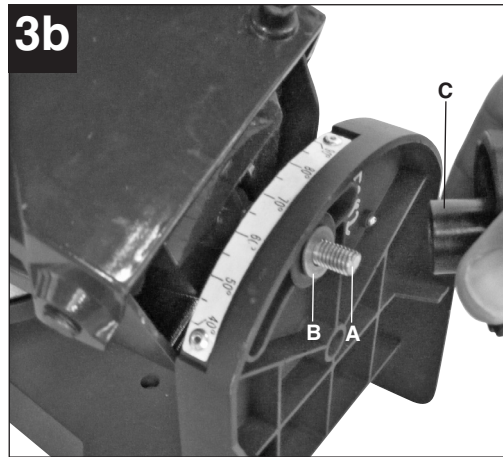
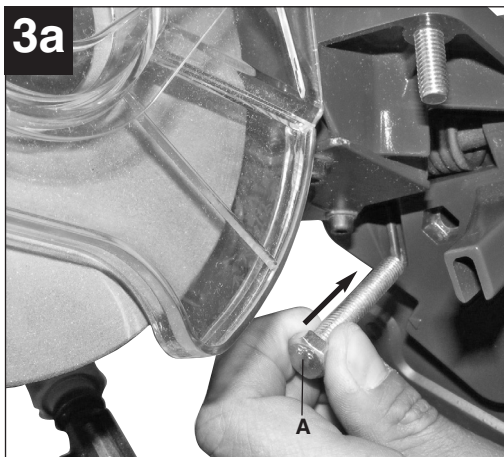
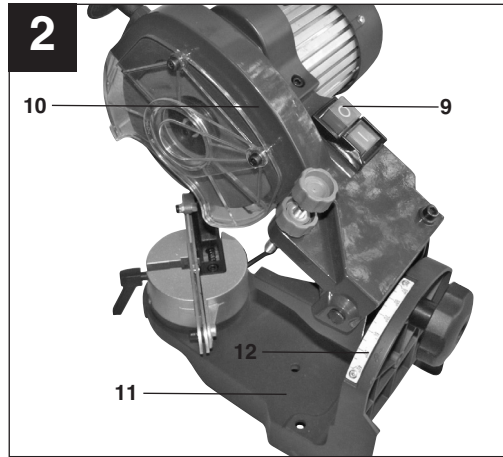
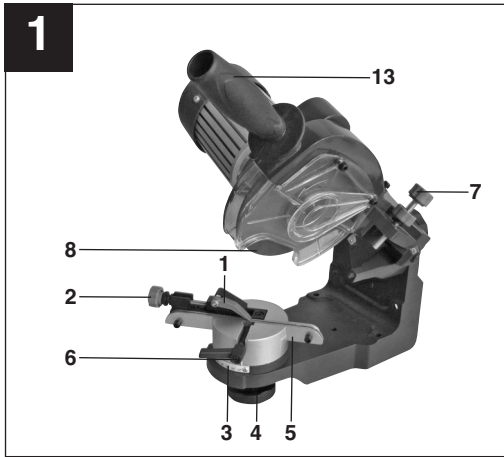
7

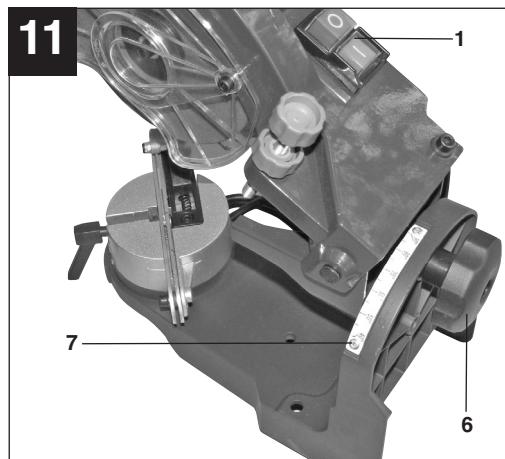
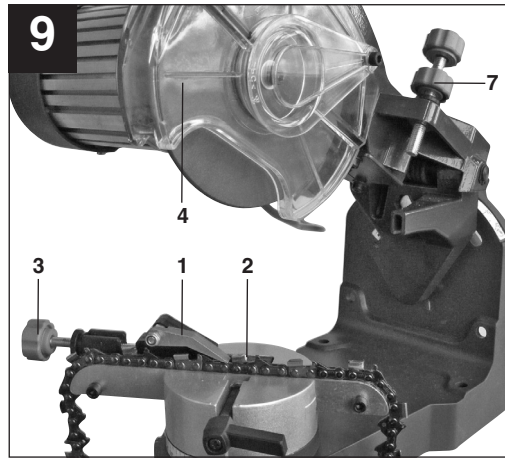
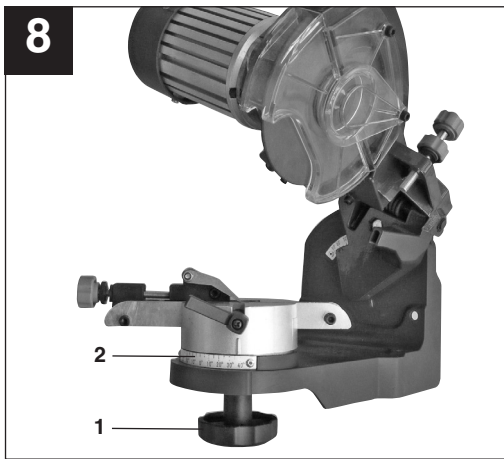
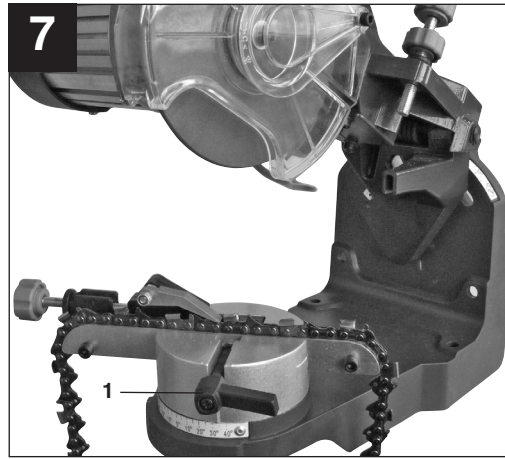
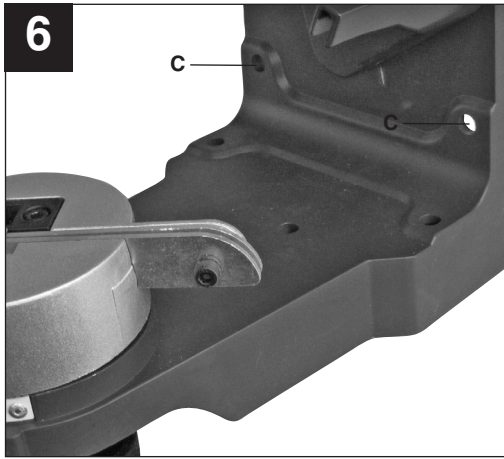
CE

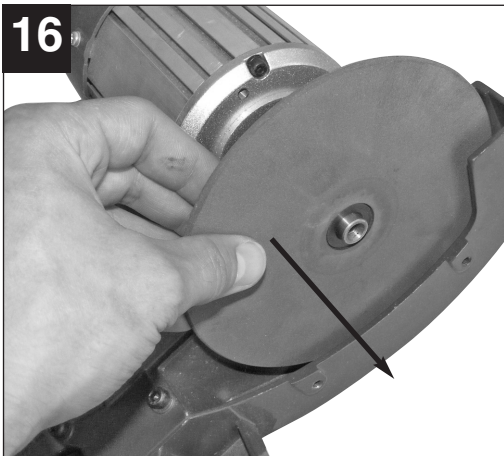
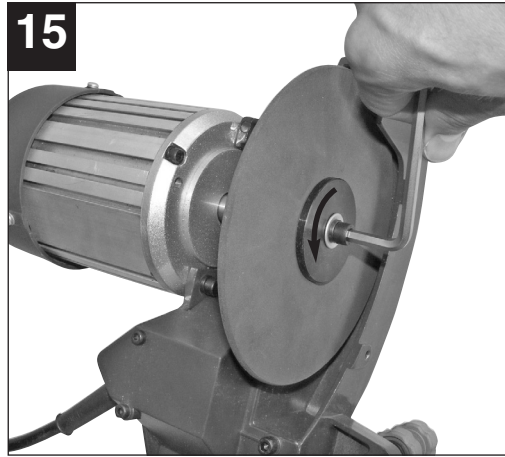
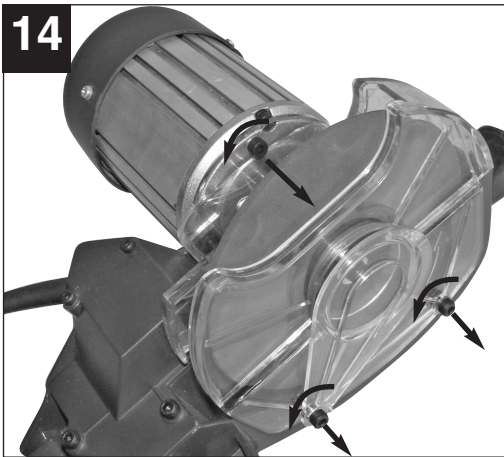
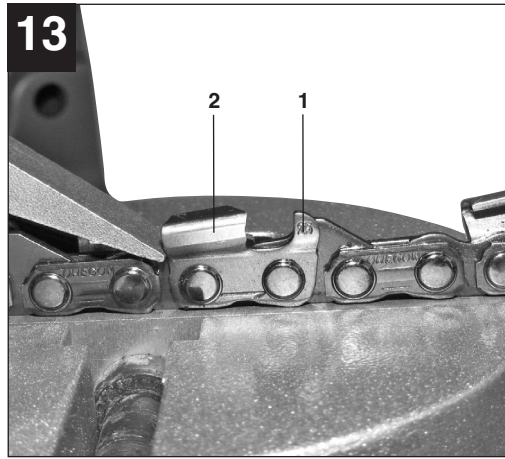
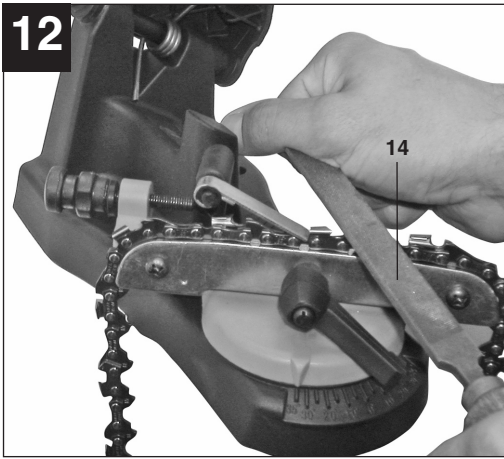
Art.-Nr.: 44.999.10

I.-Nr.: 01018

GC-CS **235 E**







Pozor!

Při používání přístrojů musí být dodržována určitá bezpečnostní opatření, aby se zabránilo zraněním a škodám. Přečtěte si proto pečlivě tento návod k obsluze/bezpečnostní pokyny. Dobře si ho/je uložte, abyste měli tyto informace kdykoliv po ruce. Pokud předáte přístroj jiným osobám, předejte s ním prosím i tento návod k obsluze/bezpečnostní pokyny. Nepřebíráme žádné ručení za škody a úrazy vzniklé v důsledku nedodržování tohoto návodu k obsluze a bezpečnostních pokynů.

1. Bezpečnostní pokyny

Příslušné bezpečnostní pokyny naleznete v přiložené brožurce.

VAROVÁNÍ

Přečtěte si všechny bezpečnostní pokyny a instrukce.

Zanedbání při dodržování bezpečnostních pokynů a instrukcí mohou mít za následek úder elektrickým proudem, požár a/nebo těžká zranění.

Všechny bezpečnostní pokyny a instrukce si uložte pro budoucí použití.

2. Popis

1. Zarážka řetězu
2. Nastavení zarážky řetězu
3. Stupnice pro nastavení brusného úhlu
4. Nastavení brusného úhlu
5. Svorník na řetěz
6. Šroub pro aretaci řetězu
7. Limitování brusné hloubky
8. Brusný kotouč
9. ON/OFF vypínač
10. Brusná hlava
11. Podstavec
12. Stupnice pro nastavení brusného úhlu
13. Rukojeť

3. Použití podle způsobu určení

Tato ostříčka je určena pouze pro broušení pilových řetězů

Stroj smí být používán pouze podle svého účelu určení. Každé další toto překračující použití

neodpovídá použití podle účelu určení. Za z toho vyplývající škody nebo zranění všeho druhu ručí uživatel/obsluhující osoba a ne výrobce. Dbejte prosím na to, že naše přístroje nebyly podle svého účelu určení konstruovány pro živnostenské, řemeslnické nebo průmyslové použití. Nepřebíráme žádné ručení, pokud je přístroj používán v živnostenských, řemeslných nebo průmyslových podnicích a při srovnatelných činnostech.

4. Technické parametry

Síťové napětí:	230 V ~ 50 Hz
Příkon:	235 W
Volnoběžné otáčky n0 (min-1):	3000 min-1
Nastavení úhlu:	40° doleva / doprava
Průměr brusného kotouče (vnitřní):	22m
Průměr brusného kotouče (vnější):	145m
Tloušťka brusného kotouče:	3,2 mm
Hlučnost Lpa:	71,3 sB (A)
Hlučnost Lwa:	84,3 dB (A)
Třída ochrany:	I
Hmotnost:	5,8 kg
Hmotnost:	2,2 kg
Rozměry obalu:	350 x 240 x 170 mm

Před spuštěním přístroje

Přístroj sestavujte pouze s vypojeným přívodem elektrického proudu.

Připojení brusné hlavy (Obr. 3a/3b)

Přístroj se skládá z brusné hlavy (10) a podstavy (obr 11), která musí být vždy připevněna.

Vložte středovou sponu brusné hlavy do postavy. Nyní vložte šestihranný šroub (A) ze předu do otvoru v brusné hlavě a do oválného otvoru v podstavě. V zadu zajistěte podložkou (B) a šroubem s plastovou rukojetí (C)

Připojení rukojeti (Obr. 4)

Našroubujte rukojeť (13) do požadovaného otvoru na brusné hlavě (10)

Připevnění na stůl či zeď (Obr. 5/6)

Výrobek je konstruován jak pro zeď, tak i pro stůl.

Pokud výrobek připevňujete k horní části stolu, tak se hlavně ujistěte, že hrana stolu i podstava jsou v jedné rovině. Teprve poté pomocí otvorů (A) připevněte ostříčku ke stolu.

Pokud ostříčku připevňujete na zeď, pak k připevnění použijte otvory (C). Je vhodné použít hmožděnky.

Zároveň se ujistěte, že se ostříčka při práci nevyskytuje ve výšce očí.

6. Obsluha

Důležité! Během jakýchkoliv nastavování či úprav přístroje, jej vytáhněte ze zásuvky.

6.1. Vložte řetěz, který chcete ostřit do svorníku (Obr. 7)

- Nejprve je třeba povolit zamykací šroub.

6.2. Nastavení úhlu ostření, podle specifikací výrobce řetězu (Obr. 8) (obvyčně 30 – 35°)

- Povolte zamykací šroub (1) pro nastavení úhlu ostření
- Nastavte požadovaný úhel pomocí stupnice (2)
- Opět utáhněte šroub (1)

6.3. Nastavení horního úhlu podle specifikací výrobce řetězu (Obr. 11) (obvyčně 50-60°)

- Vyšroubujte šroub pro nastavování horního úhlu (Obr. 6)
- Nastavte požadovaný úhel (Obr. 7)
- Znovu utáhněte šroub (Obr. 6)

6.4. Nastavení brzdy řetězu (Obr. 9/10)

- Přiklopte zarážku na řetěz
- Zatáhněte řetěz zpět proti brzdě řetězu, dokud se zarážka nezasekne o řezný článek řetězu (2).

Důležité: Je třeba si ověřit, že úhel zaseklého článku se shoduje brusným úhlem. Pokud ne, pak popotáhněte řetěz ještě o jeden článek dál.

- Nahněte brusnou hlavu (4) dolů, dokud se kotouč (5) nedotkne článku řetězu (2), který chcete ostřit.

6.5. Nastavení hloubky broušení (Obr. 9/10)

- Ohněte brusnou hlavu (4) na požadovanou hloubku a zaaretujte jí nastavovacím šroubkem.

Důležité: Nastavte hloubku tak, aby byla broušená celá ploška žezného článku řetězu.

f) Aretace řetězu (Obr. 7)

- k aretování slouží aretační šroubek (1)

g) Broušení článku (Obr. 10/11)

- Zapněte přístroj pomocí ON/OFF tlačka (1)
- Pomalu přiblížte brusnou hlavu (4) s kotoučem (5) k broušenému článku.
- Vypněte přístroj pomocí ON/OFF tlačka (1)

Každý druhý článek je třeba brousit tímto způsobem. Je vhodné si první článek označit. Jestliže je již každý druhý článek nabroušen, pak je třeba nastavit stejný brusný úhel i na opačné straně a pokračovat obdobným způsobem.

h) Nastavení omezovače hloubky (Obr. 12/13)

- Pokud jste řetěz celý nabrousili, pak je třeba ještě zkontrolovat velikost omezovačů hloubky. Omezovač hloubky (1)í být nižší než řezný článek (14). Pokud je omezovač vyšší, pak je třeba jej zbrousit na požadovanou výšku.

7. Čištění, údržba a objednání náhradních dílů

Před všemi čistícími pracemi vytáhněte síťovou zástrčku.

7.1 Čištění

Udržujte bezpečnostní zařízení, větrací otvory a kryt motoru tak prosté prachu a nečistot, jak jen to je možné. Otřete přístroj čistým hadrem nebo ho profoukněte stlačeným vzduchem při nízkém tlaku.

- Doporučujeme přímo po každém použití přístroj vyčistit.
- Pravidelně přístroj čistěte vlhkým hadrem a trochou mazlavého mýdla.
- Nepoužívejte žádné čistící prostředky nebo rozpouštědla, mohlo by dojít k poškození plastových částí přístroje.
- Dbejte na to, aby se dovnitř přístroje nedostala voda.

7.2. Výměna kotouče

Důležité! Vždy vypínejte přístroj, jestliže na něm provádíte nějakou údržbu

1. Vyjměte brusný kotouč (Obr. 14-16)
2. Připevněte nový brusný kotouč
3. Sestrojte v obráceném pořadí.

7.3 Objednání náhradních dílů:

Při objednávce náhradních dílů je třeba uvést následující údaje:

- Typ přístroje
- Číslo výrobku přístroje
- Identifikační číslo přístroje
- Číslo náhradního dílu požadovaného náhradního dílu

Aktuální ceny a informace naleznete na

www.isc-gmbh.info

8. Likvidace a recyklace

Přístroj je uložen v balení, aby bylo zabráněno poškození při přepravě. Toto balení je surovina a tím znovu použitelné nebo může být dáno zpět do cirkulace surovin. Přístroj a jeho příslušenství jsou vyrobeny z rozdílných materiálů, jako např. kov a plasty. Defektní součástky odevzdejte k likvidaci zvláštních odpadů. Zeptejte se v odborné prodejně nebo na místním zastupitelství!

Pozor!

Pri používaní prístrojov sa musia dodržiavať príslušné bezpečnostné opatrenia, aby bolo možné zabrániť prípadným zraneniam a vecným škodám. Preto si starostlivo prečítajte tento návod na obsluhu / bezpečnostné pokyny. Následne ich starostlivo uschovajte, aby ste mali vždy k dispozícii potrebné informácie. V prípade, že budete prístroj požičiavať tretím osobám, prosím odovzdajte im spolu s prístrojom tento návod na obsluhu/ bezpečnostné pokyny. Nepreberáme žiadne ručenie za nehody ani škody, ktoré vzniknú nedodržaním tohto návodu na obsluhu a bezpečnostných pokynov.

1. Bezpečnostné pokyny

Príslušné bezpečnostné pokyny nájdete v priloženej brožúrke.

VÝSTRAHA!

Prečítajte si všetky bezpečnostné predpisy a pokyny. Nedostatky pri dodržovaní bezpečnostných predpisov a pokynov môžu mať za následok úraz elektrickým prúdom, vznik požiaru a/alebo ťažké poranenia.

Všetky bezpečnostné predpisy a pokyny si odložte pre budúce použitie

2. Popis

1. Reťazová zarážka
2. Nastavenie reťazovej zarážky
3. Stupnica na nastavenie brúsneho uhla
4. Nastavenie brúsneho uhla
5. Svorník na reťaz
6. Zaisťovacia skrutka na aretáciu reťaze
7. Limitovanie (obmedzenie) brúsnej hĺbky
8. Brusný kotúč
9. ON/OFF vypínač
10. Brúsna hlava
11. Podstavec
12. Stupnice na nastavenie brúsneho uhla
13. Rukoväť

3. Použitie podľa druhu určenia

Táto ostrička je určená len na brúsenie pílových reťazí.

Prístroj smie byť použitý len na ten účel, na ktorý bol určený. Každé iné odlišné použitie prístroja sa považuje za nespĺňajúce účel použitia. Za škody alebo zranenia akéhokoľvek druhu spôsobené nesprávnym používaním ručí používateľ / obsluhujúca osoba, nie však výrobca.

Prosím zohľadnite skutočnosť, že správny spôsob prevádzky našich prístrojov nie je na profesionálne, remeselnícke ani priemyselné použitie. Nepreberáme žiadne záručné ručenie, ak sa prístroj bude používať v profesionálnych, remeselníckych alebo priemyselných prevádzkach ako aj na činnosti rovnocenné s takýmto použitím.

4. Technické parametre

Menovité napätie:	230 V ~ 50 Hz
Príkion:	235 W
Voľnobežné otáčky n0 (min-1):	3000 min-1
Nastavení uhla:	40° vľavo / vpravo
Priemer brúsneho kotúča (vnútorný):	22mm
Priemer brúsneho kotúča (vonkajší):	145mm
Hrúbka brúsneho kotúča:	3,2 mm
Hlučnosť Lpa:	71,3 sB (A)
Hlučnosť Lwa:	84,3 dB (A)
Trieda ochrany:	I
Hmotnosť:	5,8 kg

5. Pred spustením

Prístroj nastavujte s odpojeným prívodom elektrického prúdu.

Pripojenie brúsnej hlavy (Obr. 3a/3b)

Prístroj sa skladá z brúsnej hlavy (10) a podstavca (obr. 11), ktorý musí byť vždy pripevnený.

Vložte stredovú sponu brúsnej hlavy do podstavca. Teraz vložte šesťhrannú skrutku (A) spredu do otvoru v brúsnej hlave a do oválneho otvoru v podstavci. Vzadu zaistíte podložkou (B) a skrutkou s plastovou rukoväťou (C)

Pripevnenie rukoväti (Obr. 4)

Naskrutkujte rukoväť (13) do požadovaného otvoru na brúsnej hlave (10)

Upevnenie na stôl alebo stenu (Obr. 5/6)

Výrobok je konštruovaný pre upevnenie na stôl, tak aj na stenu.

Pokiaľ výrobok pripevňujete k hornej časti stolu, tak sa hlavne uistite, že hrana stolu aj podstavec sú v jednej rovine. Až potom pomocou otvorov (A) upevnite ostričku ku stolu.

Pokiaľ ostričku pripevňujete na stenu, tak k pripevneniu použite otvory (C). Je vhodné použiť hmoždinky.

Zároveň sa uistite, že sa ostrička pri práci nenachádza vo výške očí.

6. Obsluha

Dôležité! Počas akýchkoľvek úprav, alebo nastavovania prístroja, vytiahnite ho zo zásuvky.

6.1. Vložte reťaz, ktorú chcete nabrúsiť do svorníku (Obr. 7)

- Najskôr je potrebné uvoľniť uzamykaciu skrutku.

6.2. Nastavenie uhlu brúsenia, podľa špecifikácii výrobcu reťaze (Obr. 8) (zvyčajne 30 – 35°)

- Povoľte uzamykaciu skrutku (1) pre nastavenie uhlu brúsenia
- Nastavte požadovaný uhol pomocou stupnice (2)
- Opäť utiahnite skrutku (1)

6.3. Nastavenie horného uhlu podľa špecifikácii výrobcu reťaze (Obr. 11) (zvyčajne 50-60°)

- Vyskrutkujte skrutku pre nastavenie horného uhlu (Obr. 6)
- Nastavte požadovaný uhol (Obr. 7)
- Znovu utiahnite skrutku (Obr. 6)

6.4. Nastavenie brzdy reťaze (Obr. 9/10)

- Priklopte zarážku na reťaz
- Zatiahnite reťaz späť proti brzde reťaze, pokiaľ sa zarážka nezasekne o rezný článok reťaze (2).
- **Dôležité:** Je nutné overiť si, že uhol zaseknutého článku sa zhoduje s brúsnyim uhlom. Ak nie, tak potiahnite reťaz ešte o jeden článok ďalej.
- Nahnite brúsnu hlavu (4) dole, pokiaľ sa kotúč (5) nedotkne článku reťaze (2), ktorý chcete nabrúsiť.

6.5. Nastavenie hĺbky brúsenia (Obr. 9/10)

- Ohnite brúsnu hlavu (4) na požadovanú hĺbku a zaaretujte ju nastavovacou skrutkou.
- **Dôležité:** Nastavte hĺbku tak, aby bola brúsená celá plocha rezného článku reťaze.

6.6. Aretácia reťaze (Obr. 7)

- k aretovaniu slúži aretačná skrutka (1)

6.7. Brúsenie článku (Obr. 10/11)

- Zapnite prístroj pomocou ON/OFF tlačidla (1)
- Pomaly priblížte brúsnu hlavu (4) s kotúčom (5) k brúsenému článku.
- Vypnite prístroj pomocou ON/OFF tlačidla (1)

Každý druhý článok je potrebné brúsiť týmto spôsobom. Je vhodné označiť si prvý článok. Pokiaľ je už každý druhý článok nabrúsený, potom je potrebné nastaviť rovnaký brúsny uhol aj na opačnej strane a pokračovať obdobným spôsobom.

6.8. Nastavenie obmedzovača hĺbky (Obr. 12/13)

- Pokiaľ ste celú reťaz nabrúsili, potom je potrebné ešte skontrolovať veľkosť obmedzovačov hĺbky. Obmedzovač hĺbky (1) musí byť nižší ako rezný článok (14). Pokiaľ je obmedzovač vyšší, potom je ho nutné zbrúsiť na požadovanú výšku.

7. Čistenie, údržba a objednanie náhradných dielov

- Pred všetkými údržbovými a čistiacimi prácami vytriahnite kábel zo siete.

7.1 Čistenie

- Udržujte ochranné zariadenia, vzduchové otvory alebo ho vyčistíte vyfúkaním stlačeným vzduchom pri nastavení na nízky tlak.
- Odporúčame, aby ste prístroj čistili spravidla vždy po každom použití.
- Čistite prístroj pravidelne pomocou vlhkej utierky
- Agresívne Prostriedky alebo riedidlá; tieto prostriedky by mohli napadnúť umelohmotné diely prístroja.
- Dbajte na to, aby sa do vnútra prístroja nedostala voda.

7.2. Výmena kotúča

- **Dôležité!** Vždy vypínajte prístroj, keď na ňom robíte nejakú údržbu
- 1. Vyberte brúsny kotúč (Obr. 14-16)
- 2. Pripevnite nový brúsny kotúč
- 3. Zmontujte v opačnom poradí

7.3 Objednávanie náhradných dielov:

Pri objednávaní náhradných dielov je potrebné uviesť nasledovné údaje:

- Typ prístroja
- Výrobné číslo prístroja
- Identifikačné číslo prístroja
- Číslo potrebného náhradného dielu

Aktuálne ceny a informácie nájdete na stránke: www-isc-gmbh.info

8. Likvidácia a recyklácia

Prístroj sa nachádza v obale za účelom zabránenia poškodeniu pri transporte. Tento obal je vyrobený zo suroviny a tým pádom je ho možné znovu použiť alebo sa môže dať do zberu na recykláciu surovín. Prístroj a jeho príslušenstvo sa skladajú z rôznych materiálov, ako sú napr. kovy a plasty. Poškodené súčiastky odovzdajte na vhodnú likvidáciu špeciálneho odpadu. Informujte sa v odbornej predajni alebo na miestnych úradoch!



Konformitätserklärung

ISC-GmbH · Eschenstraße 6 · D-94405 Landau/Isar

D erklärt folgende Konformität gemäß EU-Richtlinie und Normen für Artikel
GB declares conformity with the EU Directive and standards marked below for the article
F déclare la conformité suivante selon la directive CE et les normes concernant l'article
NL verklaart de volgende conformiteit in overeenstemming met de EU-richtlijn en normen voor het artikel
E declara la siguiente conformidad a tenor de la directiva y normas de la UE para el artículo
P declara a seguinte conformidade de acordo com a directiva CE e normas para o artigo
S förklarar följande överensstämmelse enl. EU-direktiv och standarder för artikeln
FIN ilmoittaa seuraavaa Euroopan unionin direktiivien ja normien mukaista yhdenmukaisuutta tuotteelle
N erklærer herved følgende samsvar med EU-direktiv og standarder for artikkel
HR заявляє о соответствии товара следующим директивам и нормам EC
HR izjavljuje sljedeću uskladenost s odredbama i normama EU za artikl.
RO declară următoarea conformitate cu linia directoare CE și normele valabile pentru articolul.
TR ürün ile ilgili olarak AB Yönetmelikleri ve Normları gereğince aşağıdaki uygunluk açıklama masını sunar.
GR δηλώνει την ακόλουθη συμφωνία σύμφωνα με την Οδηγία ΕΕ και τα πρότυπα για το προϊόν


C dichiara la seguente conformità secondo la direttiva UE e le norme per l'articolo
DK attesterer følgende overensstemmelse i henhold til EU-direktiv og standarder for produkt
CZ prohlašuje následující shodu podle směrnice EU a norem pro výrobek.
H a következő konformitást jelenti ki a termékerekre vonatkozó EU-irányvonalak és normák szerint
SK pojednává sledečo skladnost po smernici EU in normah za artikel.
PL deklaruje zgodność wymienionego poniżej artykułu z następującymi normami na podstawie dyrektywy WE.
SK vydáva nasledujúce prehlásenie o zhode podľa smernice EU a noriem pre výrobok.
BG декларира следното съответствие съгласно директивите и нормите на ЕС за продукта.
HR заявляє про відповідність згідно з Директивою ЄС та стандартами, чинними для даного товару
ES deklareerib vastavuse järgnevalele EL direktiivi dele ja normidele
LT deklaruoja atitiktį pagal ES direktyvas ir normas straipsniui
RO izjavljuje sledeći konformitet u skladu s odredbom EZ i normama za artikl
LV Atbilstības sertifikāts apliecina zemāk minēto preču atbilstību ES direktīvām un standartiem
IS Samræmiyfyrirgeng staðfestir eftirlitandi samræmi samkvæmt reglum Evrópuþingis og stöðlum fyrir vörur


Sägekettenschärfgerät GC-CS 235 E

- | | |
|--|---|
| <input checked="" type="checkbox"/> 2011/65/EU | <input type="checkbox"/> 87/404/EEC |
| <input checked="" type="checkbox"/> 2006/42/EC | <input type="checkbox"/> R&TTED 1999/5/EC |
| <input type="checkbox"/> 97/23/EC | <input type="checkbox"/> 2000/14/EC: |
| <input checked="" type="checkbox"/> 2014/30/EU | <input type="checkbox"/> 95/54/EC: |
| <input type="checkbox"/> 90/396/EEC | <input type="checkbox"/> 97/68/EC: |
| <input type="checkbox"/> 89/686/EEC | |

EN 61029-1; EN 61029-2-4; EN 55014-1; EN 55014-2; EN 61000-3-2; EN 61000-3-3

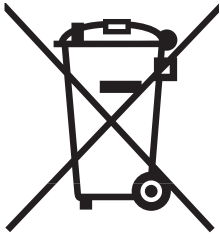
Landau/Isar, den 04.11.2015


 Weichselgartner
 General-Manager


 Hines
 Product-Management

Art.-Nr.: 44.999.10 I.-Nr.: 01015

Archivierung: 4500080-42-4175500-08 Subject to change without notice



☉ Pouze pro členské země EU

Nedávejte elektrické nářadí do domácího odpadu.

Podle Evropské směrnice 2002/96/EG o starých elektrických a elektronických přístrojích (WEEE) a podle národního práva musí být použité elektrické nářadí odděleně skladováno a odevzdáno k ekologické recyklaci.

Alternativa recyklace k zaslání zpět:

Vlastník elektrického přístroje je alternativně namísto zaslání zpět povinen ke spolupráci při odborné recyklaci v případě, že se rozhodne přístroj zlikvidovat. Starý přístroj může být v tomto případě také odevzdán do sběrný, která provede likvidaci ve smyslu národního zákona o hospodářském koloběhu a zákona o odpadech. Toto neplatí pro ke starým přístrojům přiložené části příslušenství a pomocné prostředky bez elektrických součástí.

☉ Len pre krajiny EÚ

Neodstraňujte elektrické prístroje ako domový odpad.

Podľa Európskej smernice 2002/96/ES o odpade z elektrických a elektronických zariadení (OEEZ) a v súlade s národnými právnymi predpismi sa musia použité elektronické prístroje odovzdať do triedeného zberu a musí sa zabezpečiť špecifické spracovanie a recyklácia.

Recyklačná alternatíva k výzve na spätný odber výrobku:

Vlastník elektrického prístroja je alternatívne namiesto spätnej zásielky povinný spolupracovať pri riadnej recyklácii prístroja voj môže byť za týmto účelom taktiež prenechaný zbernému miestu, ktoré vykoná odstránenie v zmysle národného zákona o recyklácii a ckých komponentov.

☉ Dotisk nebo jiné rozmnožování dokumentace a průvodních dokumentů výrobků, také pouze výňatků, je přípustné výhradně se souhlasem firmy ISC GmbH.

☉ Kopírovanie alebo iné rozmnožovanie dokumentácie a sprievodných podkladov produktov, a to aj čiastočné, je prípustné len s výslovným povolením spoločnosti ISC GmbH.

CZ ZÁRUČNÍ LIST

Vážená zákaznice, vážený zákazníku,

naše výrobky podléhají přísné kontrole kvality. Pokud i přesto tento přístroj bezvadně nefunguje, velice toho litujeme a prosíme Vás, abyste se obrátili na náš zákaznický servis, jehož adresa je uvedena na tomto záručním listu. Rádi Vám budeme k dispozici také telefonicky na níže uvedeném servisním čísle. Pro uplatňování nároků na záruku platí následující:

1. Tyto záruční podmínky upravují dodatečný záruční servis. Vašich zákonných nároků na záruku se tato záruka netýká. Náš záruční servis je pro Vás bezplatný.
2. Záruční servis se vztahuje výhradně na nedostatky, které lze odvodit z vad materiálu nebo výrobních vad a je také omezen pouze na odstranění těchto nedostatků, resp. výměnu přístroje. Dbejte prosím na to, že naše přístroje nebyly podle svého účelu určeny konstruovány pro živnostenské, řemeslnické nebo průmyslové použití. Záruční smlouva tak není realizována, pokud byl přístroj používán v živnostenských, řemeslných nebo průmyslových podnicích a při srovnatelných činnostech. Z naší záruky je dále vyloučeno poskytnutí náhrady za dopravní škody, škody způsobené nedodržením montážního návodu nebo z důvodů neodborné instalace, nedodržení návodu k použití (jako např. připojení na chybné síťové napětí nebo druh proudu), nedovoleného nebo neodborného používání (jako např. přetížení přístroje nebo použití neschválených vložných nástrojů nebo příslušenství), nedodržení pokynů pro údržbu a bezpečnostních pokynů, vniknutí cizích těles do přístroje (jako např. písek, kameny nebo prach), použití násilí nebo poškození v důsledku cizích vlivů (jako např. škody způsobené pádem), jakož také běžného opotřebení způsobeného používáním. To platí obzvláště pro akumulátory, na které přesto poskytujeme záruční lhůtu 12 měsíců.

Nárok na záruku zaniká, pokud bylo do přístroje již zasahováno.

3. Záruční doba činí 2 roky a začíná datem koupě přístroje. Nároky na záruku před vypršením záruční doby je třeba uplatňovat během dvou týdnů od zjištění defektu. Uplatňování nároků na záruku po vypršení záruční doby je vyloučeno. Oprava nebo výměna přístroje nevede k prodloužení záruční doby, ani k zahájení nové záruční doby za provedený výkon pro přístroj nebo pro případně zamontované náhradní díly. Toto platí také v případě servisu v místě Vašeho bydliště.
4. Při uplatňování Vašeho nároku na záruku zašlete prosím přístroj bez poštovného na níže uvedenou adresu. Přiložte originál prodejního dokladu nebo jiného datovaného potvrzení o koupi. Pokladní lístek si proto dobře uložte jako důkaz! Popište nám prosím pokud možno přesně důvod reklamace. Je-li defekt přístroje v našem záručním servisu obsažen, obdržíte obratem opravený nebo nový přístroj.

Samozřejmě rádi za úhradu nákladů odstraníme defekty na přístroji, které nespádají nebo již nespádají do rozsahu záruky. K tomu nám přístroj prosím zašlete na naši servisní adresu.

SK ZÁRUČNÝ LIST

Vážená zákazníčka, vážený zákazník,

naše výrobky podliehajú prísnej kontrole kvality. V prípade, že nebude prístroj napriek tomu bezchybne fungovať, je nám to veľmi ľúto a prosíme Vás, aby ste sa obrátili na našu servisnú službu na adrese uvedenej na tomto záručnom liste. Radi Vám budeme k dispozícii taktiež telefonicky na uvedenom servisnom telefónnom čísle. Pri uplatňovaní nárokov na záručné plnenie platia nasledujúce podmienky:

1. Tieto záručné podmienky upravujú dodatočné záručné plnenie. Vaše zákonné nároky na záruku nie sú touto zárukou dotknuté. Naše záručné plnenie je pre Vás zadarmo.
2. Záručné plnenie sa vzťahuje výlučne len na nedostatky, ktoré sú spôsobené chybami materiálu alebo výrobnými chybami, a je obmedzené na odstránenie týchto nedostatkov resp. výmenu prístroja. Prosím, dbajte na to, že naše prístroje neboli svojim určením konštruované na profesionálne, remeselnícke ani priemyselné použitie. Táto záručná zmluva sa preto neuzatvára, ak sa prístroj bude používať v profesionálnych, remeselníckych alebo priemyselných prevádzkach ako aj na činnosti rovnocenné s takýmto použitím. Z našej záruky sú okrem toho vylúčené náhradné plnenie za škody pri transporte, škody spôsobené nedodržaním návodu na montáž alebo na základe neodbornej inštalácie, nedodržaním návodu na použitie (ako napr. pripojením na nesprávne sieťové napätie alebo druh prúdu), zneužívaním alebo nesprávnym používaním (ako napr. preťaženie prístroja alebo použitie nepripustných pracovných nástrojov alebo príslušenstva), nedodržaním pokynov pre údržbu a bezpečnostných pokynov, vniknutím cudzích telies do prístroja (ako napr. piesok, kamene alebo prach), použitím násilia alebo cudzieho pôsobenia (napr. škody spôsobené pádom), a taktiež je vylúčené bežné opotrebenie primerané použitiu. To sa týka predovšetkým akumulátorov, na ktoré napriek tomu garantujeme záručnú dobu 12 mesiacov.

Nárok na záruku zaniká, ak už boli na prístroji svojvoľne uskutočnené zásahy.

3. Doba záruky je 2 roky a začína sa dátumom nákupu prístroja. Nároky na záruku sa musia uplatniť pred koncom uplynutia záručnej doby do dvoch týždňov od zistenia nedostatku. Uplatnenie nárokov na záruku po uplynutí záručnej doby je vylúčené. Oprava alebo výmena prístroja nevedie k predĺženiu záručnej doby ani nedochádza na základe tohto plnenia ku vzniku novej záručnej doby pre prístroj ani pre akékoľvek inštalované náhradné diely. To platí taktiež pri nasadení miestneho servisu.
4. Pre uplatnenie nároku na záruku nám prosím zašlite defektný prístroj oslobodený od poštovného na dole uvedenú adresu. Priložte predajný doklad v origináli alebo iný doklad o zakúpení s dátumom. Prosím, starostlivo si preto uschovajte pokladničný blok ako doklad o zakúpení! Prosím, popíšte nám čo najpresnejšie dôvod reklamácie. Ak spadá defekt prístroja pod naše záručné plnenie, dostanete obratom naspäť opravený alebo nový prístroj.

Samozrejme Vám radi opravíme závady na prístroji na vaše náklady, ak tieto závady nespádajú alebo už nespádajú do rozsahu záruky. Prosím, pošlite nám v takom prípade prístroj na našu servisnú adresu.