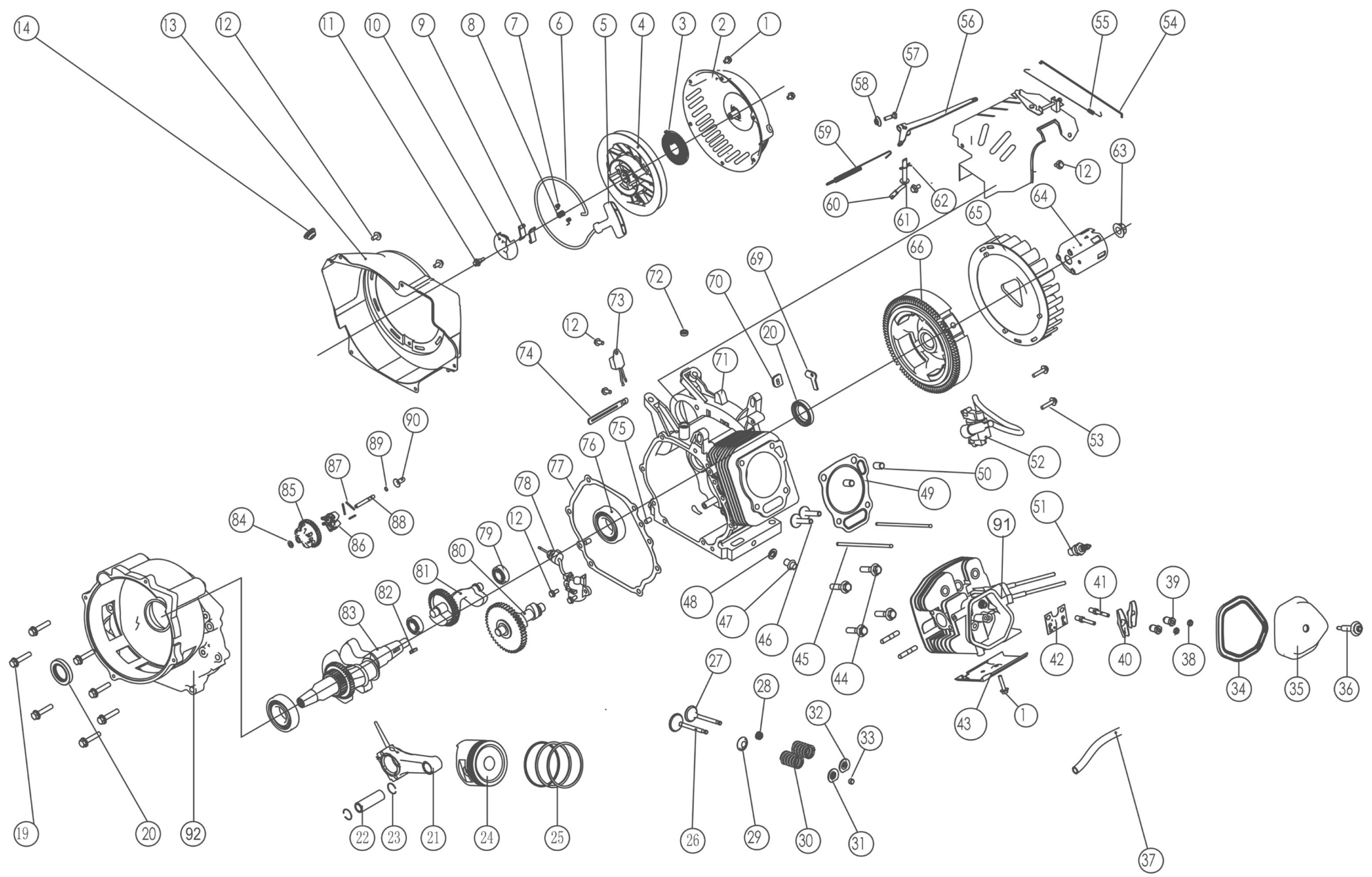


(Přední panel se může vzhledově lišit dle série)

position	description	popis	QTY	order no./ objednací číslo	set order no./ objednací číslo setu ND
1	Bolt M6X12	Šroub M6x12	32		
2	switch	Spínač zapalování	1	8896112K	
3	Control panel	Ovládací panel	1	8896112-3	
4	AC Receptacle	Zásuvka AC 230V	3	8896112-4	
5	Volt meter	Voltmetr	1	8896112L	
6	Breaker	Jistič	1	8896112-6	
7	Receptacle	Zásuvka 400V	1		
8	earth Bolt	Zemnicí svorka	1		
9	Rectifier	Usměřovač	1	8896112N	
10	case	Kryt ovládacího panelu	1	8896112T	
11	build up	průchodka	1		
12	conduit	Kabeláž	1		
13	build up	průchodka	1		
14	Bolt M5×10	Šroub M5×10	2		
15	Generator end cover	Kryt elektroniky alternátoru	1	8896112-15	
16	terminal	svorkovnice	1	8896112-16	
17	AVR	AVR	1	8896112C	
17a	Diode assy	Diodový usměřovací můstek	1	8896112B	
18	Brush assy cover board	Krycí deska uhlíkového kartáče	1		
19	Brush assy	uhlíkový kartáč	1	8896112O	
20	End cover	Kostra alternátoru	1		
21	Flange bolt M6×164	Šroub M6×164	4		
22	Stator cover	Kryt statoru	1		
23	Flange bolt M10×1.25×250	Šroub M10×1,25×250	1		
24	Stator assy	Stator	1	8896112-24	
25	Spring washer φ10	Pružná podložka φ10	1		
26	Washer φ10	Podložka φ10	1		
27	Rotor comp	Rotor	1	8896112-27	
28	cover	Kryt	1		
29	Crankcase cover	Kryt klikové skříně	1		
30	O-Ring	O-kroužek	1		
31	oil filler cap	Zátka plnicího otvoru olejové nádrže	1	8896112U	
32	Engine	Motor	1	550500	
33	Bottom rubber 1	Silentblok motoru 1	2	8896112R	
34	Nut M6	Matice M6	1		
35	earth line	Zemnicí kabel	1		
36	Nut M8	Matice M8	12		
37	Bottom rubber 2	Silentblok motoru 2	2		
38	Nut M10	Matice M10	4		
39	frame	Rám	1	8896112-39	
40	Cover	Kryt	2		
41	Cover	Kryt	2	8896112-41	
42	Clip	Spona	6	8896112-42-A	
43	Fuel tube	Palivová hadička	1	8896112-43	
44	Fuel cock	Palivový kohout	1	8896112I	
45	Fuel tank	Palivová nádrž	1	8896112-45	
46	Fuel filter	Palivový filtr	1	8896112H	
47	Fuel tank cap	Víčko palivové nádrže	1	8896112E	
48	Screw M5×6	Šroub M5×6	2		
49	Fuel meter assy	Ukazatel stavu paliva	1		
50	Bolt M6×25	Šroub M6 × 25	4		
51	Washer φ6	Podložka 6	4		
52	Tank rubber	Silentblok palivové nádrže	4		
53	Rubber tube	Palivová hadička	1	8896112-53	
54	Clip	Spona	1		
55	valve	Ventil	1	8896112-55	
56	Rubber tube	Palivová hadička	1		
57	Screw M5×10	Šroub M5 × 10	2		
58	Diaphragm assy.	Bránice kompl.	1		
59	Packing	Těsnění	3	8896112-59	
60	Stay assy.	Ovládací prvek karburátoru	1		
61	grommet	průchodka	1		
62	carburetor	karburátor	1	8896112J	
63	Carburetor insulator	Izolátor karburátoru	1	8896112-63	

550011

64	Carburetor insulator packing	tesnění izolátoru karburátoru	1	8896112-64	
65	Bolt	Šroub	2		
66	Bolt	Šroub	2		
67	Washer Ø8	Podložka 8	2		
68	Spring washer φ8	Pružná podložka 8	2		
69	Nut M8	Matice M8	2		
70	Air cleaner stay	Podpěra vzduchového filtru	1		
71	Air cleaner case comp	Základna vzduchového filtru	1	8896112-71	550019
72	Air cleaner seal	Těsnění vzduchového filtru	1	8896112-72	
73	separator	Rámeček filtrační vložky	1	8896112-73	
74	Nut M5	Matice M5	6		
75	element	Pěnová filtrační vložka	1	8896112A	
76	Air cleaner cover comp	Kryt vzduchového filtru	1	8896112-76	
77	Control assy	Sestava ovládání regulátoru	1		
78	Muffler gasket	Těsnění výfukového potrubí	2	8896112-78	
79	Ex pipe	Výfukové potrubí	1		
80	Bolt M8×25	Šroub M8×25	2		
81	muffler	Tlumič výfuku	1	8896112-81	
82	Muffler outer protector	Bezpečnostní kryt tlumiče výfuku	1		
83	Muffler life protector	Bezpečnostní kryt tlumiče výfuku	1		
84	Muffler inner protector	Bezpečnostní kryt tlumiče výfuku	1		
85	Bolt M8×20	Šroub M8×20	5		
86	muffler stay	Podpěra výfuku	1		
87	Chronograph	Čítač motohodin	1	8896112F	
88	Receptacle	Zásuvka 230V	1	8896112-88	
89	D.C 8,3A Breaker	Jistič DC 12V/8,3A	1	8896112-89	
90	Sealing	Těsnění	1		



position	description	popis	QTY	order no./ objednací číslo	set order no./ objednací číslo setu ND
1	Flange bolt M6x8	Šroub M6 x 8	6		
2	Recoil starter case comp	Kryt startéru	1		8896112G
3	Starter return spring	Vratná pružina startéru	1		
4	Recoil starter pulley	Naviják lanka startéru	1		
5	Recoil starter knob	Rukojeť startéru	1		
6	Recoil starter rope	Lanko startéru	1		
7	Ratchet spring	Pružina ráčky	2		
8	Ratchet guide spring	Pružina	1		
9	Ratchet starter	Západky startéru	2		
10	Ratchet guide	Příruba startéru	1		
11	Ratchet guide bolt	Šroub příruby startéru	1		
12	Flange bolt M6x12	Šroub M6 x 12	7		
13	Fan cover comp	Kryt ventilátoru	1		
14	Switch	Záslepka	1		
15	Starter	Startér HERON	1	550500-15	
17	Contactora	Stykač startéru HERON	1	550500-17	
19	Flange bolt M8x40	Šroub M8 x 40	7		
20	Oil seal	Olejšové těsnění	2	550500-20	
21	Connecting rod assembly	Ojnice	1	550500-21	
22	Piston pin	Pístní čep	1	550500-22	
23	Piston pin clip	Pojistný kroužek pístního čepu	2	550500-23	
24	Piston	Píst	1	550500-24	
25	ring set	pístní kroužek	3	550500-25	
26	EX, Valve	Výfukový ventil	1	550500-26	
27	IN, valve	Nasávací ventil	1	550500-27	
28	Valve oil	Olejšový ventil	1	550500-28	
29	Valve spring washer	Podložka pružiny ventilu	1	550500-29	
30	Valve spring	Pružina ventilu	2	550500-30	
31	Ex , valve spring retainer	Podložka pružiny výfukového ventilu	1	550500-31	
32	IN , valve spring retainer	Podložka pružiny sacího ventilu	1	550500-32	
33	Valve rotator	Rotátor ventilu	1	550500-33	
34	Head over packing	Těsnění víka hlavy válce	1	550500-34	
35	Head cover comp	Víko hlavy válce	1	550500-35	
36	Head cover bolt comp	Šroub víka hlavy válce	1		
37	Tube	Hadička	1	550500-37	
38	Pivot adjusting nut	Matice nastavení čepu	2	550500-38	550009
39	Rocker arm pivot	Čep vahadla	2	550500-39	
40	Valve rocket arm	Rameno vahadla ventilu	2	550500-40	
41	Pivot bolt	Šroub čepu	2		
42	Push rod guide plate	Vodící deska táhla	1	550500-42	
43	Shroud	Kytka	1		
44	Bolt	Šroub	4		
45	Push rod	Táhlo	2	550500-45	550009
46	Valve lifter	Zvedač ventilu	2	550500-46	
47	Drain plug bolt	Šroub výpustě olejšové nádrže	2		
48	Drain plug washer	Podložka vypouštěcího šroubu	2		
49	Cylinder head casket	Těsnění hlavy válce	1	550500-49	
50	Dowel pin	Kolík	2	550500-50	
51	Spark plug	Zapalovací svíčka	1		
52	ignition	zapalování	1	550500-52	
53	Bolt M6x29	Šroub M6 x 29	2		
54	Governor rod	Táhlo regulátoru	1	550500-54	
55	Throttle return spring	Vratná pružina plynu	1	550500-55	
56	Governor arm	Rameno regulátoru	1	550500-56	
57	Governor arm bolt	Šroub ramena regulátoru	1		
58	Nut M6	Matice M6	2		
59	Governor spring	Pružina regulátoru	1	550500-59	
60	Cover arm shaft	Kryt ramene hřídele	1		
61	Washer 8.2x17x0.8	Podložka 8,2 x 17 x 0,8	1		
62	Pin clip	Pojistka čepu	1		
63	Special nut	Speciální matice	1		
64	Starter pulley comp	Protikus startéru	1		
65	Cooling fan	Chladicí ventilátor	1	550500-65	
66	Flywheel comp	Setrvačník	1	550500-66	

68	induction coil	cívka dobíjení akumulátoru el. st. HERON	1	550500-68	
69	Wire flat	Plochý drát	1		
70	Packing	Těsnění	1		
71	Crankcase assy	Sestava klikové skříně	1	550500-71	
72	Oil seal	Olejoyvé těsnění	1		
73	Diode comp	Relé olejového čidla	1	550500-73	
74	Wire clip	Pojistka	1		
75	Dowel pin 8x14	Čep 8 x 14	2	550500-75	
76	Radial ball bearing 6207/C3	Radiální kuličkové ložisko 6207/C3	2		
77	Case cover packing	Těsnění klikové skříně	1	550500-77	
78	Oil level switch assy	Olejoyvé čidlo	1	550500-78	
79	Radial ball bearing 6202/P6	Radiální kuličkové ložisko 6202/P6	2		
80	Camshaft comp	Vačková hřídel	1	550500-80	
81	Balance gear	Závaží regulátoru	1	550500-81	
82	Key	Klín	1	550500-82	
83	Crankshaft comp	Kliková hřídel	1	550500-83	
84	Washer	Podložka	1		550064
85	Governor weight holder	Držák závaží regulátoru	1		
86	Governor weight	Závaží regulátoru	3		
87	Governor weight pin	Čep závaží regulátoru	3		
88	Governor shaft	Hřídel regulátoru	1		
89	Governor shaft clip	Pojistka hřídele regulátoru	1		
90	Governor slider	Jezdec regulátoru	1		
91	Head comp	Hlava válce	1		
92	Crankcase cover	Kryt klikové skříně	1	550500-92	

