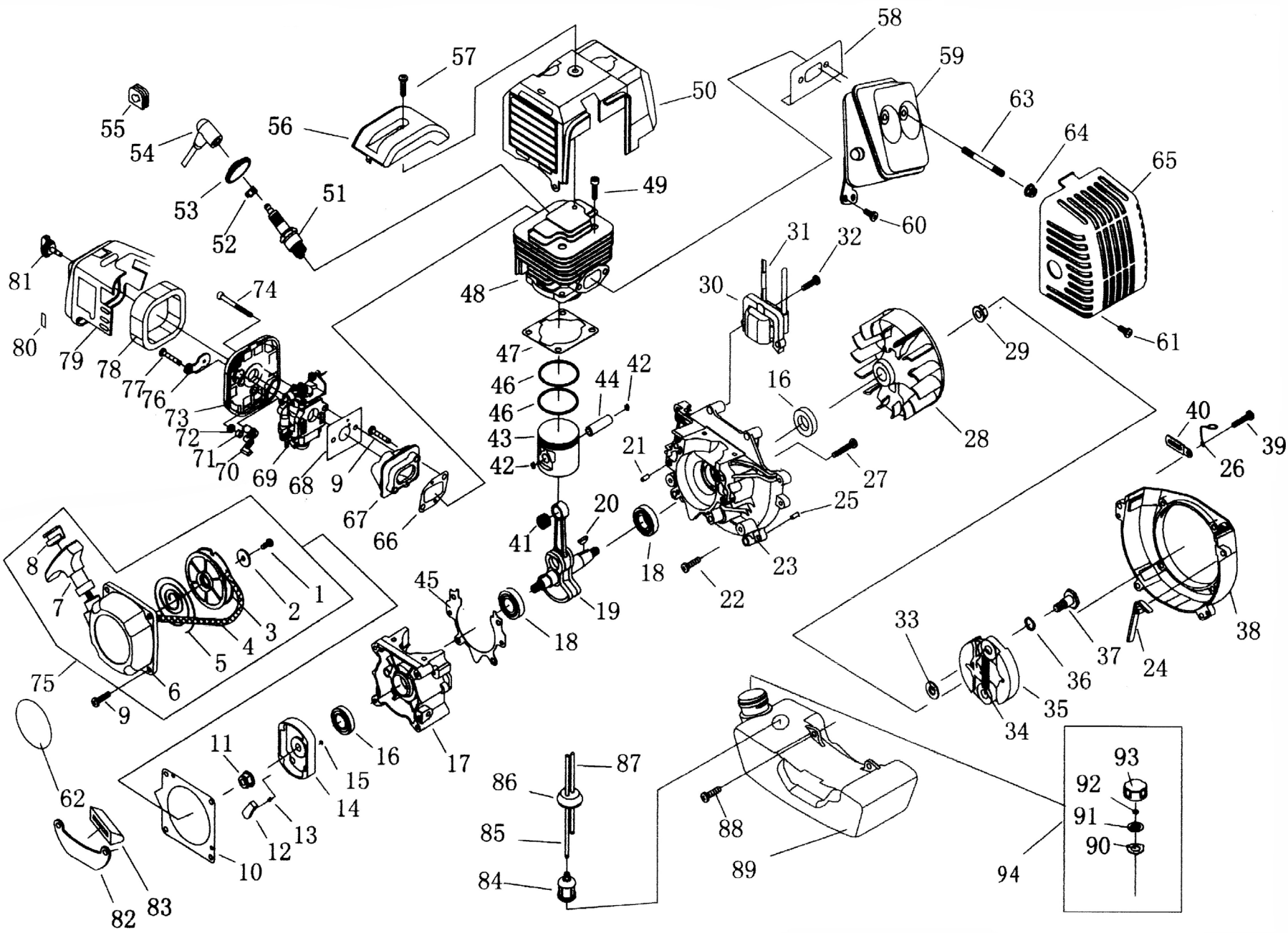


position	description	popis	QTY	order no./ objednáací číslo
1	HOSE JOINT	převlečná matice	2	
2	HOSE COUPLING	hadičnick	2	
3	PACKING (PLUG)	těsnění	2	
4	VALVE CASE	příruba	1	
5	CHECK VALVE	těsnění	1	
6	BOLT	šroub	7	
7	O-SEALING RING	O-kroužek	2	
8	PLUG	uzávěr	2	
9	BOLT	šroub	4	
10	PUMP CASE	tělo čerpadla	1	
11	PACKING	těsnění	1	
12	BEND	výstupní koleno	1	
13	BOLT	šroub	2	
14	O-SEALING RING	O-kroužek	1	
15	VOLUTE SHELL	difuzér	1	
16	IMPELLER	oběhové kolo	1	
17	O-SEALING RING	O-kroužek	1	
18	MECHANICAL SEAL	mechanická ucpávka	1	
19	SEAL PACKING	těsnění	4	
20	SCREW M6X40	šroub	4	
21	O-SEALING RING	O-kroužek	1	
22	CASING COVER	kryt čerpadla	1	
23	HANDLE	rukojeť	1	
24	THROTTLE LEVER	přepínač	1	
25	WASHER	podložka	2	
26	WASHER SPRING	pružinová podložka	2	
27	NUT M5	matice	1	
28	NUT MB	matice	4	
29	RUBBER PILLAR	gumová vzpěra	1	
30	NUT M5	matice	1	
31	BASE	Základna	1	
32	UNTI VIBRATION RUBBER	gumová noha	4	
33	WASHER	podložka	4	
34	SCREW ST4.2X13	šroub	4	



position	description	popis	QTY	order no./ objednáčí číslo
1	Screw M5 x 12	šroub	1	
2	Washer	podložka	1	
3	Start Rope Reel	návin	1	
4	Rope	startovací šňůra	1	
5	Recoil Spring	pružina	1	
6	Start Cover Ass' y	kryt startovacího mechanismu	1	
7	Start Handle	držadlo	1	
8	Ring	krytka	1	
9	Screw M5 x 20	šroub	6	
10	Gasket	těsnění	1	
11	Nut M8	matice	1	
12	Start Claw	startovací trn	1	
13	Start Spring	pružina	1	
14	Start Reel	zarážka	1	
15	Stop Ring 4	zastavovací kroužek	1	
16	Oil-seal	olejové těsnění	2	
17	Crank Case	kryt klikové skříně	1	
18	Bearing 6201/Pl	ložisko	2	
19	Crank Shaft	kliková hřídel	1	
20	Key 3x5x13	klínek	1	
21	Pin 85 x 12	závlačka	2	
22	Screw MS x 12	šroub	2	
23	Crank Case	kryt klikové skříně	1	
24	Flash Pan	zarážka	1	
25	Pin 84 x 10	závlačka	2	
26	Stand	podložka	1	
27	Screw M5 x 30	šroub	4	
28	MAGNETO ROTOR COMP.	oběhové kolo	1	
29	Nut M8	matice	1	
30	IGNITIOM COIL COiP.	zapalovací cívka	1	
31	Cord Com.p.	svorka	1	
32	Bolt M5 x 20	šroub	2	
33	WasherB	podložka	2	
34	Spring	pružina	1	
35	Expander	rozpínač	2	
36	Washer	podložka	2	
37	Screw Pin	šroub	2	
38	Fan Cover	kryt větráku	1	
39	Bolt M5 x 20	šroub	4	
40	Clip	závlačka	1	
41	Bearing	ložisko	1	
42	Ring	Pojistný kroužek	2	
43	Piston	píst	1	
44	Piston Pin	pístní čep	1	
45	Gasket	těsnění	1	
46	Piston Ring	pístní kroužky	2	
47	Gasket	těsnění	1	
48	Cylinder	hlava válce	1	
49	Screw M5 x 18	šroub	4	
50	Guide Cover Ass' y	kryt hlavy válce	1	
51	Spark Plug	svíčka	1	
52	Spring	pružina	1	
53	Plug Cap	zástrčka	1	
54	Cap	zapalovací cívka	1	
55	Plug	zástrčka	1	

56	Cover	kryt	1
57	Screw M5 x 20	šroub	1
58	Gasket	těsnění	1
59	Muffler	tlumič	1
60	Screw M5 x 12	šroub	1
61	Screw M5 x 12	šroub	1
62	Label	štítek	1
63	Bolt	oboustraný šroub	2
64	Nut M5	matice	2
65	Muffler Cover	kryt tlumiče	1
66	Gasket	těsnění	2
67	Admitting Pipe	přívod karburátoru	1
68	Gasket	těsnění	1
69	Carburetor	karburátor	1
70	CHOKER HANDLE	páka sytiče	1
71	Stop ring	zastavovací kroužek	1
72	Nut 4	matice	1
73	Cleaner inside cover	vnitřní kryt sytiče	1
74	Screw M5x50	šroub	2
75	Starter	startovací set	1
76	CHOKER	sytič	1
77	Screw ST4. 2X12	šroub	1
78	Cleaner Outside Cover	vzduchový filtr	1
79	Filter Net	kryt vzduchového filtru	1
80	Label	štítek	1
81	Screw	šroub	1
82	Stand	podpěra	1
83	Rubber Cover	krytka	1
84	Cleaner Cover	sítka	1
85	Fuel Pipe	palivová hadice	1
86	Plug	zástrčka	1
87	Fuel Pipe	palivová hadice	1
88	Screw M5 x 16	šroub	2
89	Fuel Tank	palivová nádrž	1
90	Stand	podložka	1
91	Gasket	těsnění	1
92	Airscoop	vzduchový ventil	1
93	Fuel Tank Lid	víčko palivové nádrže	1
94	Lid ASS' Y	sestava víčka palivové nádrže	1