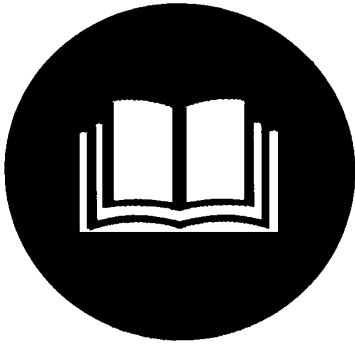




GSE 6700



40635

Güde GmbH & Co. KG
Birkichstraße 6
D-74549 Wolpertshausen

www.guede.com

Güde Scandinavia A/S
Engelsholmvej 33
DK-8900 Randers

www.guede.com

GÜDE CZECH, s.r.o.
Počernická 120
36017 Karlovy Vary

www.guede.com

GÜDE Slovakia s.r.o
Podtúreň-Roveň 208
SK-033 01 Liptovský Hrádok

www.guede.com

Obsah

Označení	Strana
1.Výstraha.....	2
2.Bezpečnostní pokyny.....	3
3.Popis (obr. A/B)	4
4.Před spuštěním	4
4.1.Doplňování paliva.....	5
4.2.Baterie pro elektrické spuštění.....	5
4.3.Spuštění motoru.....	6
4.4.Spuštění motoru bez baterie.....	6
4.5.Zastavení motoru	6
4.6.Použití generátoru.....	6
5.Čištění a údržba	7
5.1.Vzduchový filtr.....	7
5.2.Palivový filtr	7
5.3.Zapalovací svíčka (obr. G).....	7
5.4.Výměna oleje.....	7
5.5.Kontrola tlumiče hluku.....	7
6.Technické údaje	8
7.Tabulka údržby s intervaly	8
8.Záruka.....	9
9.Poruchy.....	9
10.Seznam náhradních dílů	10
11.Technický výkres.....	12
Tímto pohlašujeme my, Güde GmbH & Co. KG, Birkichstraße 6.....	13

1. Výstraha

Pro svou vlastní bezpečnost si tento návod před použitím stroje důkladně pročtěte.

POZOR:

1. Generátor by měl být za provozu vždy uzemněn zemnicím kolíkem!
2. Generátor stavte vždy na pevný a rovný podklad!
3. Spaliny mohou být smrtelné, proto generátor nikdy nepoužívejte v uzavřených místnostech.
4. Nikdy generátor nepřikryvejte.
5. Nikdy se jej nedotýkejte vlhkýma rukama.
6. Nepracujte ve vlhkém prostředí.
7. Nikdy nespojujte dohromady 2 generátory.

2. Bezpečnostní pokyny



Při používání tohoto elektrického přístroje dodržujte bezpečnostní pokyny i přídatné bezpečnostní předpisy uvedené v tomto návodu.

V tomto návodu se používají tyto symboly:

Pozor: Nebezpečí poranění nebo možné poškození přístroje.

Na stroji najdete tyto symboly:



Noste ochranná sluchátka.



Řiďte se pokyny uvedenými v návodu k obsluze.



Stroj používejte pouze venku a v dobře větraném prostředí.



Stroj nepoužívejte při dešti nebo ve vlhkém prostředí.



Stroj nepoužívejte v prostředí, v němž mohou vznikat jiskry, plameny nebo otevřený oheň. V blízkosti stroje nekuřte.

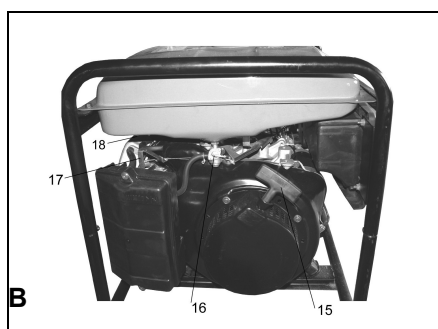
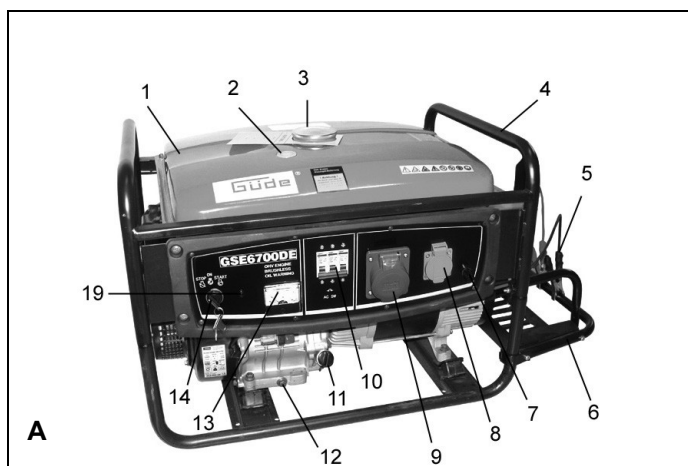
DOPLŇKOVÉ BEZPEČNOSTNÍ PŘEDPISY PRO GENERÁTORY

- **Z důvodu případných výkyvů napětí by neměly být připojeny přístroje s citlivou elektronikou a HI-FI přístroje, televizní přijímače a počítače. Mohlo by dojít k jejich poškození!**
- Stroj postavte na rovný podklad. Nestavte jej na kovovou plochu.
- Stroj nevystavujte silnému slunečnímu záření a teplotám nad 40 °C. Neukládejte jej ve vlhkém prostředí.
- Před použitím stroje se nejprve ujistěte, že spotřebič, který ke generátoru chcete připojit, má menší příkon, než je výstupní výkon generátoru.
- Spotřebič připojte ke generátoru, až když generátor běží na plné otáčky. Před vypnutím generátoru nejprve odpojte spotřebič.
- Na stroj nenapojte jiné zdroje energie. Nezapojte jej do elektrické sítě.
- Generátor ihned vypněte za těchto podmínek:
 - při neklidném nebo nepravidelném chodu motoru
 - při poklesu výstupního elektrického výkonu
 - při přehřátí připojeného spotřebiče
 - při nadměrných vibracích generátoru
 - při jiskření
 - při výskytu kouře nebo ohně
- Než připojíte generátor ke spotřebiči, zajistěte, aby měl dostatečné množství paliva.
- Nikdy nedoplňujte palivo, dokud je stroj v chodu. Po použití nechte stroj před doplněním paliva minimálně 5 minut vychladnout.
- Nedotýkejte se horkých částí stroje.
- V blízkosti stroje neukládejte palivo.
- Tlumič a vzduchový filtr působí při dodatečném spalování jako lapač plamenů. Dbejte tedy na to, aby tyto součásti byly správně namontovány a byly v bezvadném technickém stavu.

3. Popis (obr. A/B)

Tento generátor je konstruován pro výrobu elektrické energie pro přístroje či spotřebiče závislé na napájení ze sítě a pro nabíjení autobaterií.

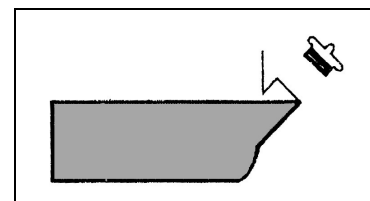
1. Nádrž
2. Signalizace stavu paliva
3. Víko nádrže
4. Stojan
5. Svorky baterie
6. Držák baterie
7. Uzemnění
8. Zásuvka 230 V
9. Zásuvka 400 V
10. Pojistky proti přetížení
11. Zátka pro doplňování oleje
12. Šroub pro vypouštění oleje
13. Voltmetr
14. Spínací skříňka
15. Bovdenový startér
16. Benzínový kohout
17. Sytič
18. Zapalovací svíčka
19. Kontrolka pro signalizaci nedostatku oleje



4. Před spuštěním

Generátor se expeduje zásadně bez oleje. Zkontrolujte, prosím, průměrnou teplotu prostředí a generátor naplňte některým z uvedených druhů oleje:

< 0°	⇒	SAE 10 nebo 10W30; 10W40
0°-25°	⇒	SAE 20 nebo 10W30; 10W40
25°-35°	⇒	SAE 30 nebo 10W30; 10W40
35° > ...	⇒	SAE 40 nebo 10W30; 10W40



Množství náplně: 1,1 litru:

Důležité!!!

Generátor je vybaven pojistkou proti nedostatku oleje. V případě nízkého stavu oleje se přístroj nedá spustit. Stav oleje kontrolujte zásadně před každým použitím.

4.1. Doplnování paliva



Nikdy nedoplňujte palivo, dokud je stroj v chodu. Po použití nechte stroj alespoň 15 minut zchladnout, teprve pak můžete doplnit palivo.
Palivo: bezolovnatý benzín.



V blízkosti stroje nebo paliva nikdy nekuřte. Palivo nikdy nedoplňujte v blízkosti jisker, plamenů nebo otevřeného ohně.

Je důležité odstranit všechny kabely.

- Z plnicího otvoru odstraňte víko (2).
- Do plnicího otvoru opatrně nalijte palivo.
- Nádrž nikdy nenaplňujte výše než k horní straně palivového filtru.
- Na plnicí otvor opět nasadte víko.

4.2. Baterie pro elektrické spuštění

Pro elektrické spuštění generátoru doporučujeme použít baterii 12 Vt / 36 Ah.

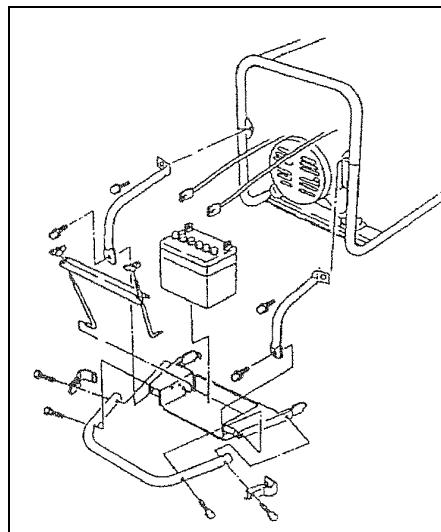
Dbejte vždy na dostatečné nabití a v případě potřeby doplňte destilovanou vodu resp. baterii dobijte.

- Baterii každé 3 měsíce kontrolujte!
- Při nabíjení a kontrole musí být baterie zásadně vymontovaná.
- Odstraňte přípojný kabel a pečlivě izolujte kontakty, abyste zabránili zkratu.

POZOR! Kapalina v baterii je jedovatá a může vést k vážným otravám a poraněním. Je nutno se vyvarovat potřísnění pokožky či oděvu a zasažení očí.

Pokud generátor delší dobu nepoužíváte:

Vyjměte baterii a uložte ji na bezpečné a suché místo (např. přezimování ve vytápěných prostorách)



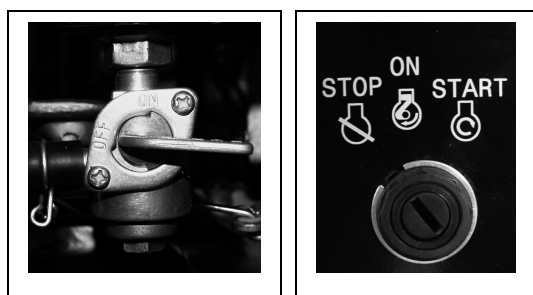
4.3. Spuštění motoru

Zajistěte, aby na přístroj nebyl připojen žádný spotřebič.

- Otočením do polohy (ON) otevřete benzinový kohout (16).
- Sytič (17) vysuňte do polohy pro startování.
- Zapalovací klíček zasuňte do spínací skříňky (14) a otočením do polohy (ON) aktivujte zapalování.
- Nyní tlačte zapalovací klíček dále doprava do polohy (START). Jakmile motor naskočí, nechte klíček sklouznout zpět do polohy (ON).
- Po zahřátí motoru zasuňte sytič (17) do výchozí polohy.

POZOR! Pokud by se Vám nepodařilo motor nastartovat na první pokus, startování přerušete a zkuste to znovu. V poloze startování nesmíte zůstat déle než 5 sekund!

- Nikdy neodstraňujte pólový kabel baterie za provozu. To by mohlo vést k silnému úderu elektrickým proudem.



4.4. Spouštění motoru bez baterie

Ujistěte se, že na přístroj není napojen žádný spotřebič.

- Otočením do polohy (ON) otevřete benzinový kohout (16).
- Sytič vysuňte (17) do polohy startování.
- Zapalovací klíček zasuňte do spínací skříňky (14) a otočením do polohy (ON) aktivujte zapalování.
- Pomalu táhnete za spouštěcí lanko (15), až ucítíte odpor, pak zatáhněte silně, abyste motor nastartovali.
- Po zahřátí motoru zasuňte sytič (17) do výchozí polohy.

4.5. Zastavení motoru



Před zastavením motoru odpojte od přístroje spotřebič.

Zapalovacím klíčkem otáčejte do leva do polohy (STOP), tím dojde k zastavení motoru.

POZOR! Pokud generátor nepoužíváte, zásadně klíček z přístroje vytáhněte a uložte jej na bezpečném místě.

4.6. Použití generátoru

- Podle výše uvedeného popisu spusťte motor.
- Chcete-li připojit elektrické spotřebiče nebo elektrické vybavení, zasuňte síťovou zástrčku do výstupu střídavého napětí (8) nebo střídavého proudu (9).
- V případě zkratu nebo přetížení výstupu zajistí elektronické bezpečnostní zařízení vypnutí přístroje.

5. Čištění a údržba

Pro bezvadnou funkci a dlouhou životnost přístroje má velký význam pravidelné čištění a údržba stroje.

Během uvedených prací nekuřte.

Nikdy nepracujte v blízkosti jisker, plamenů nebo otevřeného ohně.

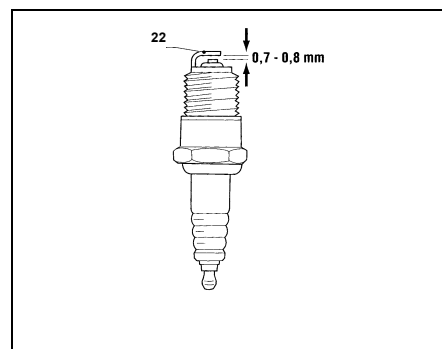
5.1. Vzduchový filtr

Vzduchový filtr byste měli čistit každých 50 hodin provozu.

- Povolte 2 šrouby se šestihrannou hlavou.
- Odmontujte víko.
- Odmontujte vzduchový filtr.
- Filtr vyčistěte lihem nebo etanolem.
- Na vzduchový filtr nakapejte malé množství oleje a stlačte jej.
- Opět vložte filtrační vložku a nasadte skříň.

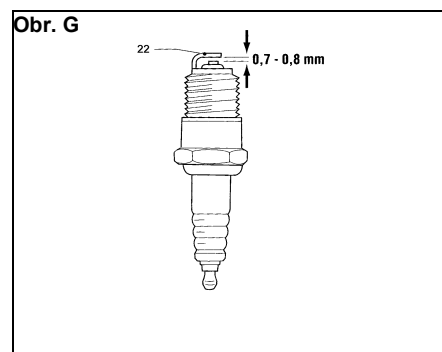
5.2. Palivový filtr

- Z plnicího otvoru odmontujte víko.
- Z plnicího otvoru vytáhněte palivový filtr.
- Filtr vyčistěte lihem nebo etanolem.
- Osušte jej měkkým hadříkem.
- Filtr opět vložte do plnicího otvoru.
- Na plnicí otvor opět nasadte víko.



5.3. Zapalovací svíčka (obr. G)

- Ze zapalovací svíčky (14) odstraňte zapalovací kabel.
- Klíčem na zapalovací svíčky (14) odmontujte zapalovací svíčku.
- Elektrodu (22) vyčistěte drátěným kartáčem.
- Zkontrolujte vzdálenost elektrod (správná hodnota: 0,7 až 0,8 mm) a v případě potřeby ji upravte.
- Opět nasadte zapalovací svíčku.



5.4. Výměna oleje

- Nechte ohřát motor.
- Odšroubujte plnicí zátku.
- Odmontujte vypouštěcí šroub a použitý olej vypusťte do vhodné nádoby.
- Zkontrolujte těsnění a v případě potřeby je vyměňte. Zašroubujte vypouštěcí šroub a nalijte nový olej. (Druh oleje viz kapitolu 4).
- Plnicí šroub opět našroubujte.

5.5. Kontrola tlumiče hluku

- Tlumič hluku nechte zchladnout.
- Tlumič hluku by mohl být ucpaný částmi filtru.
- Odšroubujte víčko a sejměte kryt.
- Povrch očistěte drátěným kartáčem.
- V případě potřeby vyměňte.

6. Technické údaje

MODEL	GENERÁTOR GSE 6700
Otáčky	3.000 min ⁻¹
Motor	jednoválcový, čtyřtákní
Trvalý výkon generátoru	5500 W/400 V ± 15 % 3500 W/230 V ± 15%
Ø chod na jednu nádrž	7,5 hodiny
Kapacita palivové nádrže	25 l
Třída ochrany IP	23
Hmotnost	80 kg
Akustický výkon L_{WA}	98 dB
Objednací číslo	40635

7. Tabulka údržby s intervaly

Konstrukční prvky	Řešení	denně	1. měsíc	3. měsíc	6. měsíc	12. měsíc
Zapalovací svíčka	Zkontrolovat stav, seřadit vzdálenost a vyčistit. V případě potřeby vyměnit			√		
Motorový olej	Zkontrolovat stav oleje Vyměnit olej	√	√		√	
Vzduchový filtr	Vyčistit nebo vyměnit, (je-li třeba).			√		
Benzínový filtr	Vyčistit benzínový kohout a filtr. V případě potřeby vyměnit.				√	
Vzdálenost ventilů	Zkontrolovat a seřadit při ochlazeném motoru.					√
Přívod paliva	Zkontrolujte, zda benzínová hadice nemá trhliny a jiná poškození; v případě potřeby vyměňte.	√				
Výfuk	- Zkontrolovat výskyt děr, utěsnit a v případě potřeby vyměnit. Zkontrolovat tlumič hluku a příp. vyčistit nebo vyměnit.	√			√	
Chladicí systém	- Zkontrolovat chladicí ventilátor					√
Startér	- Zkontrolovat baterii, v případě potřeby vyměnit.			√		
Šrouby a spojovací prvky	- Zkontrolovat a v případě potřeby vyměnit.				√	

8. Záruka

Podle přiložené záruční karty.

9. Poruchy

Nepracuje-li stroj bezvadně, proveďte pro odstranění problému následující kroky. Nemůžete-li problém odstranit sami, obraťte se na svého prodejce.

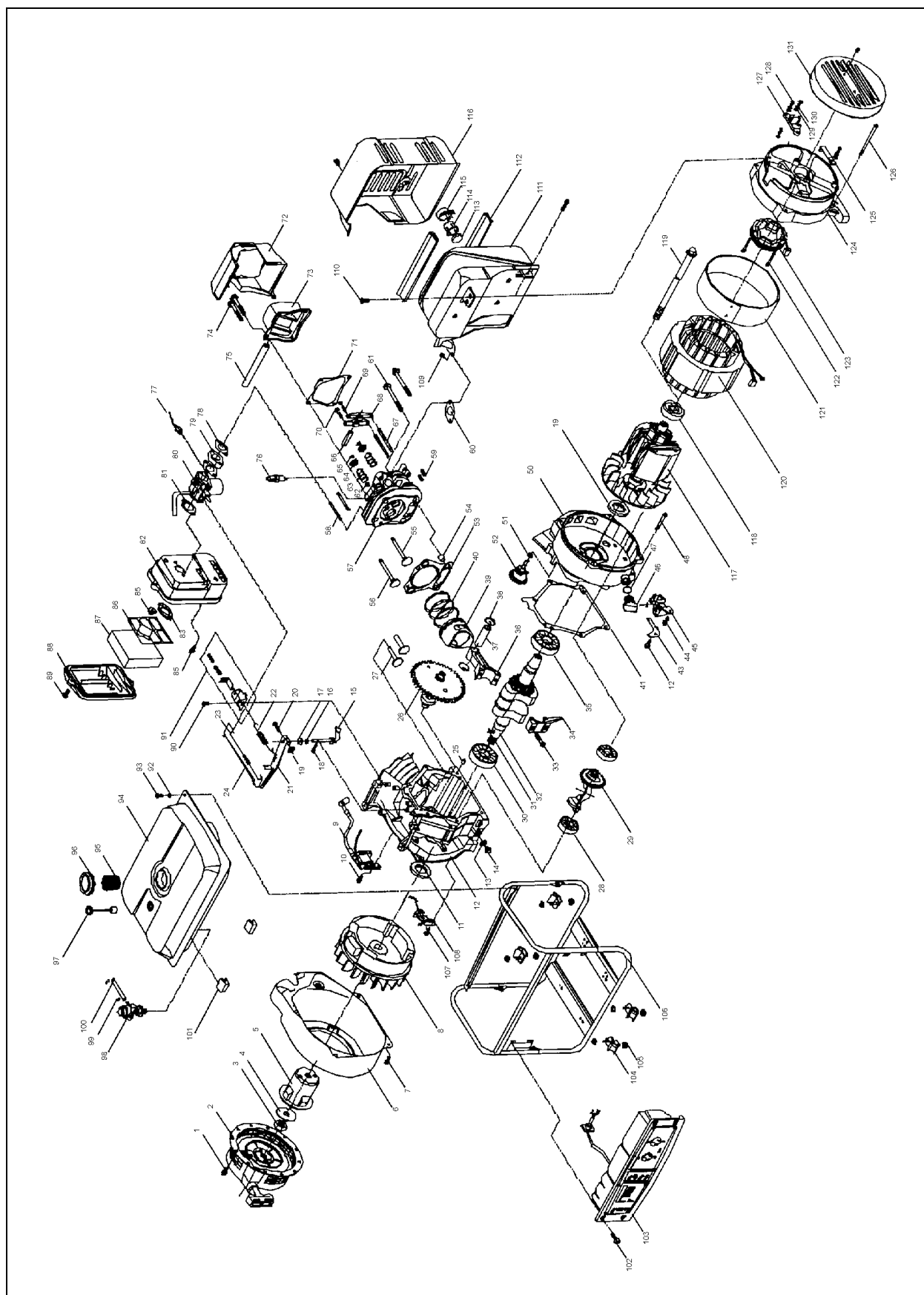
Problém	Příčina / řešení
Motor nespouští.	<ol style="list-style-type: none"> 1. Ujistěte se, že palivový kohout a spínač jsou v poloze „ON“ (ZAP). 2. Ujistěte se, že v nádrži je dostatek paliva. 3. Zatáhněte silněji za startovací lanko. 4. Ujistěte se, že zapalovací svíčka je správně namontovaná. 5. Ujistěte se, že kabel zapalovací svíčky je na svíčce. Zapalovací svíčku očistěte a zkontrolujte správnou vzdálenost elektrod. 6. Příliš nízký stav oleje (pojistka proti nedostatku oleje).
Motor běží nerovnoměrně.	<ol style="list-style-type: none"> 1. Ujistěte se, že je zapalovací svíčka správně namontovaná. Ujistěte se, že kabel zapalovací svíčky je na svíčce. Vyčistěte svíčku a zkontrolujte správnou vzdálenost elektrod. 2. Ujistěte se, že jste použili správné palivo.
Generátor nevyrábí proud	<ol style="list-style-type: none"> 1. Nesvítí-li signalizační žárovka, jedná se o závadu, kterou nemůžete sami odstranit. Svítí-li signalizační žárovka: 2. Stiskněte příslušný knoflík pro reset použitého výstupu. 3. Zkontrolujte zapojení. 4. Zkontrolujte, zda se nejedná o zkrat nebo přetížení.

10.Seznam náhradních dílů

Č. náhr. dílu			Označení	Počet	Č. náhr. dílu			Označení	Počet
Obj. č..	Č. verze	Pol. č.			Obj. č..	Č. verze	Pol. č.		
40635	01	001	Šroub M6x10		40635	01	048	Šroub M8x45	
40635	01	002	Skříň startéru		40635	01	049	Olejové těsnění	
40635	01	003	Matice M18x1,5		40635	01	050	Přední pouzdro vinutí	
40635	01	004	Podložka		40635	01	051	Podložka	
40635	01	005	Setrvačník		40635	01	052	Ozubené kolo	
40635	01	006	Ochranný kryt startéru		40635	01	053	Těsnění	
40635	01	007	Šroub M6x10		40635	01	054	Pouzdro	
40635	01	008	Setrvačník		40635	01	055	Vypouštěcí ventil	
40635	01	009	Zapalovací jednotka		40635	01	056	Napouštěcí ventil	
40635	01	010	Šroub M6x10		40635	01	057	Hlava válce	
40635	01	011	Olejové těsnění		40635	01	058	Svorník	
40635	01	012	Skříň motoru		40635	01	059	Svorník	
40635	01	013	Podložka		40635	01	060	Těsnění	
40635	01	014	Šroub M10x1,25		40635	01	061	Šroub M10x1,25-70	
40635	01	015	Regulátor odstřed. síly		40635	01	062	Olejové těsnění	
40635	01	016	Olejové těsnění		40635	01	063	Pero ventilu	
40635	01	017	Podložka		40635	01	064	Držák ventilu	
40635	01	018	Klip		40635	01	065	Závlačka ventilu	
40635	01	019	Matice M6		40635	01	066	Kolík	
40635	01	020	Šroub M6x30		40635	01	067	Zdvíhátko ventilu	
40635	01	021	Držák regulátoru odstř. síly		40635	01	068	Vahadlo ventilu	
40635	01	022	Pružina		40635	01	069	Svorník	
40635	01	023	Pružina		40635	01	070	Matice	
40635	01	024	Páka řízení		40635	01	071	Těsnění	
40635	01	025	Vodící tyč		40635	01	072	Plášť	
40635	01	026	Pohon vačkového hřídele		40635	01	073	Kryt hlavy válců	
40635	01	027	Ventil		40635	01	074	Šroub M6x28	
40635	01	028	Ložisko 6202		40635	01	075	Plynová páka	
40635	01	029	Vyvažovací hřídel		40635	01	076	Zapalovací svíčka	
40635	01	030	Ložisko 6307		40635	01	077	Těsnění	
40635	01	031	Klín 4x6.5x16		40635	01	078	Těsnění	
40635	01	032	Klikový hřídel		40635	01	079	Těsnění	
40635	01	033	Šroub M8x1.25-40		40635	01	080	Karburátor	
40635	01	034	Ojnice		40635	01	081	Těsnění	
40635	01	035	Ložisko 6207		40635	01	082	Skříň vzduchového filtru	
40635	01	036	Spojovací táhlo		40635	01	083	Těsnění	
40635	01	037	Pístový svorník		40635	01	084	Matice M8	
40635	01	038	Pojistný kroužek		40635	01	085	Šroub M6x18	
40635	01	039	Píst		40635	01	086	Deska vzduchového filtru	
40635	01	040	Sada pístních kroužků		40635	01	087	Vzduchový filtr	
40635	01	041	Těsnění		40635	01	088	Skříň vzduchového filtru	
40635	01	042	Šroub M6x45		40635	01	089	Šroub M6x30	
40635	01	043	Olejové těsnění		40635	01	090	Šroub M6x10	
40635	01	044	Šroub M6x45		40635	01	091	Vyrovňovací deska	
40635	01	045	Olejový průzor		40635	01	092	Podložka	
40635	01	046	Šroub pro napoušt. oleje		40635	01	093	Šroub M6x10	
40635	01	047	Těsnící kroužek pro olej		40635	01	094	Nádrž	

40635	01	095	Filtr nádrže		40635	01	113	Těsnění výfuku	
40635	01	096	Víko nádrže		40635	01	114	Kryt těsnění výfuku	
40635	01	097	Signalizace stavu v nádrži		40635	01	115	Upevňovací šroub výfuku	
40635	01	098	Benzínový kohout		40635	01	116	Skříň výfuku	
40635	01	099	Svorka benzín. hadice		40635	01	117	Rotor	
40635	01	100	Benzínová hadice		40635	01	118	Ložisko 50305	
40635	01	101	Nohy nádrže		40635	01	119	Šroub M10x1,25	
40635	01	102	Šroub M 6x12		40635	01	120	Vinutí	
40635	01	103	Ovládací deska		40635	01	121	Plášť vinutí	
40635	01	104	Nohy rámu		40635	01	122	Šroub M5-50	
40635	01	105	Matice M10x1,5		40635	01	123	Trafo zapalování	
40635	01	106	Rám		40635	01	124	Přední skříň vinutí	
40635	01	107	Šroub M8x35		40635	01	125	Deska	
40635	01	108	Podložka		40635	01	126	Šroub M6-130	
40635	01	109	Matice M8		40635	01	127	Upevnění	
40635	01	110	Šroub M8x16		40635	01	128	Šroub M5-14	
40635	01	111	Výfuk		40635	01	129	Pružná podložka	
40635	01	112	Antivibrační pás		40635	01	130	Ochranný kryt	

11. Technický výkres



Prohlášení o shodě EU

EC Declaration of Conformity

Tímto prohlašujeme my,
We herewith declare,

Güde GmbH & Co. KG, Birkichstraße 6
74549 Wolpertshausen, Germany

že koncepce a konstrukce níže uvedených přístrojů v provedeních, která uvádíme do oběhu, odpovídá příslušným základním požadavkům směrnic EU na bezpečnost a hygienu.

That the following Appliance complies with the appropriate basic safety and health requirements of the EC Directive based on its design and type, as brought into circulation by us.

V případě změny přístroje, která s námi nebyla konzultována, ztrácí toto prohlášení svou platnost.

In a case of alternation of the machine, not agreed upon by us, this declaration will loose its validity.

Označení přístrojů:
Machine Description:

Generátor GSE 6700

Číslo výrobku:
Article-No.:

40635

Příslušné směrnice EU:
Applicable EC Directives:

89/392/EHS
73/23/EHS
93/68/EHS
89/336/EHS
91/368/EHS

Použité harmonizované normy:
Applicable harmonized standards:

DIN 6280-10
EN 50082-1
CISPR 12

Místo/Place:

Datum/podpis výrobce:
Date/Authorized Signature:

Wolpertshausen
13.09.2004,



Údaje o podepsaném:
Title of Signatory:

pan Arnold, jednatel