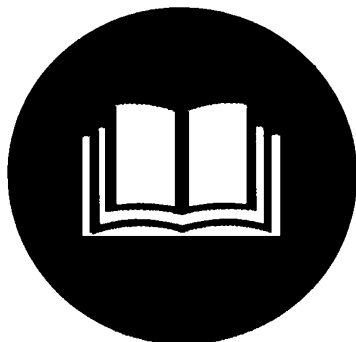




GSE 4700



40631

40637 CH

Güde GmbH & Co. KG
Birkichstraße 6
D-74549 Wolpertshausen

www.guede.com

Güde Scandinavia A/S
Engelsholmvej 33
DK-8900 Randers

www.guede.com

GÜDE CZECH, s.r.o.
Počernická 120
36017 Karlovy Vary

www.guede.com

GÜDE Slovakia s.r.o
Podtúreň-Roveň 208
SK-033 01 Liptovský Hrádok

www.guede.com

Obsah

| | |
|--|---|
| 1 Bezpečnostní pokyny | 2 |
| 2 Popis (obr. A/B) | 3 |
| 3 Před uvedením do chodu | 4 |
| 4 Čištění a údržba | 5 |
| 5 technické údaje | 6 |
| 6 Tabulka údržby s intervaly | 6 |
| 7 Záruka..... | 7 |
| 8 PORUCHY..... | 7 |
| 9 Seznam náhradních dílů # 40631..... | 7 |
| 9 Seznam náhradních dílů # 40637 CH..... | 8 |

Výstraha

Pro svou vlastní bezpečnost si tento návod před použitím stroje důkladně pročtěte.

POZOR:

1. Generátor by měl být během provozu vždy uzemněn zemnicím kolíkem!
2. Generátor stavte vždy na pevný a rovný podklad!
3. Spaliny mohou být smrtelné, proto generátor nikdy nepoužívejte v uzavřených místnostech.
4. Generátor nikdy nezakrývejte.
5. Nikdy se jej nedotýkejte vlhkýma rukama.
6. Nepracujte ve vlhkém prostředí.
7. Nikdy nespojujte dohromady 2 generátory.

1 Bezpečnostní pokyny

Při používání tohoto elektrického přístroje dodržujte zde uvedené bezpečnostní pokyny i přídatné bezpečnostní předpisy.



V tomto návodu se používají tyto symboly:

Pozor: Nebezpečí poranění nebo možné poškození přístroje.

Na stroji najdete tyto symboly:



Noste ochranná sluchátka.



Řiďte se pokyny uvedenými v návodu k obsluze.



Stroj používejte pouze venku a v dobře větraném prostředí.



Stroj nepoužívejte při dešti nebo ve vlhkém prostředí.



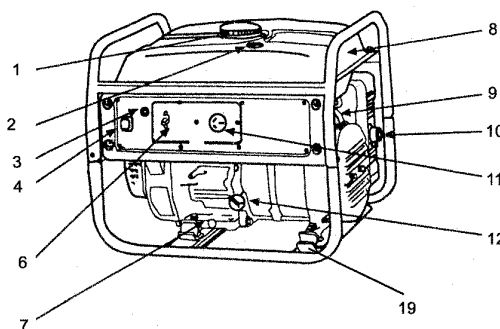
Stroj nepoužívejte v prostředí, v němž mohou vznikat jiskry, plameny nebo otevřený oheň.
V blízkosti stroje nekuřte.

PŘÍDAVNÉ BEZPEČNOSTNÍ PŘEDPISY PRO GENERÁTORY

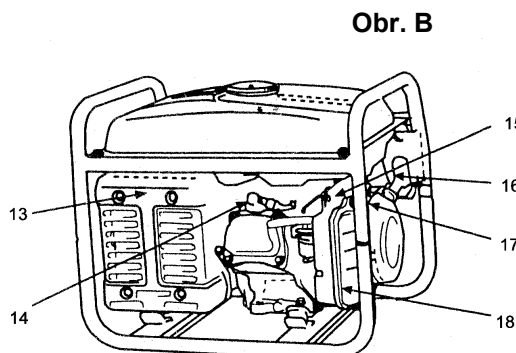
- Stroj postavte na rovný podklad. Neinstalujte jej na kovovou plochu.
- Stroj nevystavujte silnému slunečnímu záření ani teplotám nad 40 °C. Neukládejte jej ve vlhkém prostředí.
- Před použitím stroje se nejprve ujistěte, že spotřebič, který ke generátoru chcete připojit, má menší příkon, než je výstupní výkon generátoru.
- Spotřebič ke generátoru připojte teprve tehdy, když generátor běží na plné otáčky. Před vypnutím generátoru nejprve odpojte připojený spotřebič.
- Se strojem nespojujte jiné zdroje energie. Stroj nezapojujte do elektrické sítě.
- Za následujících podmínek generátor ihned vypněte:
 - při neklidném nebo nepravidelném chodu motoru
 - při poklesu výstupního elektrického výkonu
 - při přehřátí připojeného spotřebiče
 - při nadměrných vibracích generátoru
 - při jiskření
 - při vzniku kouře nebo ohně
- Zajistěte, aby měl generátor dostatečné množství paliva, než jej připojíte ke spotřebiči.
- Nikdy nedoplňujte palivo, dokud je stroj v chodu. Po použití nechte stroj minimálně 5 minut zchladnout, teprve pak můžete doplnit palivo.
- Vyhněte se kontaktu s horkými částmi stroje.
- V blízkosti stroje neukládejte palivo.
- Tlumič a vzduchový filtr působí při přídavném spalování jako lapač plamenů. Proto dbejte na to, aby tyto součásti byly správně namontovány a byly v bezvadném technickém stavu.

2 Popis (obr. A/B)

1. Víko nádrže
2. Signaliz. stavu v nádrži
3. Kontrolka stavu oleje
4. Spínač motoru
6. Vypínač při přetížení
7. Šroub k vypoušt.oleje
8. Nádrž
9. Podstavec
10. Výfuková trubka
11. Zásuvka
12. Zátka k dolévání oleje
13. Výfuk
14. Zástrčka pro zapal.svíčku
15. Sytič
16. Startovací lanko
17. Benzínový kohout
18. Skříň vzduchového filtru
19. Gumová noha



Obr. A



Obr. B

3 Před uvedením do chodu

Generátor se zásadně dodává bez oleje. Zkontrolujte, prosím, průměrnou teplotu prostředí a nalijte do generátoru některý z uvedených druhů oleje:

| | | | |
|-----|-----------|---|--------------------------|
| ... | < 0° | ⇒ | SAE 10 nebo 10W30; 10W40 |
| | 0°-25° | ⇒ | SAE 20 nebo 10W30; 10W40 |
| | 25°-35° | ⇒ | SAE 30 nebo 10W30; 10W40 |
| | 35° > ... | ⇒ | SAE 40 nebo 10W30; 10W40 |

Množství náplně: 0,6 litru



Důležité: Generátor má pojistku proti nedostatku oleje. V případě nízkého stavu oleje se přístroj nedá spustit.

Stav oleje kontrolujte zásadně před každým použitím.

3.1 Doplnění paliva (obr. A)



Nikdy nedoplňujte palivo, dokud je stroj v chodu. Po použití nechte stroj minimálně 15 minut vychladnout, pak můžete teprve doplnit palivo.

Palivo: Bezolovnatý benzín.

V blízkosti stroje nebo paliva nikdy nekuřte. Nikdy nedoplňujte palivo v blízkosti jisker, plamenů nebo otevřeného ohně.

Důležité: Odstraňte všechny kabely.

- Z plnicího otvoru odstraňte víko (1).
- Palivo opatrně nalijte do plnicího otvoru.
- Nikdy nádrž nenaplňujte výše než k horní straně palivového filtru.
- Víko opět nasadte na plnicí otvor.

3.2 Spuštění motoru (obr. C, D, E)

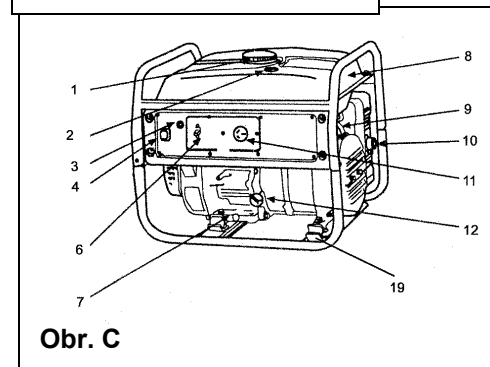
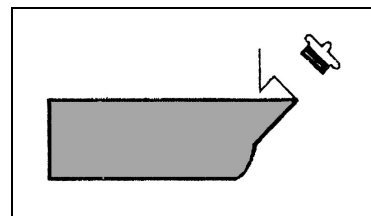
- Otevřete benzínový kohout (1)
- Zapněte spínač (4).
- Sytič (15) posuňte do spouštěcí polohy (viz nápis vzduchový filtr).
- Tahejte pomalu za spouštěcí provaz (16), až ucítíte odpor, pak zatáhněte silně, abyste nastartovali motor.
- Když se motor ohřeje, sytič (15) vraťte do výchozí polohy.
- Zapojte kabel spotřebiče.

3.3 Použití generátoru

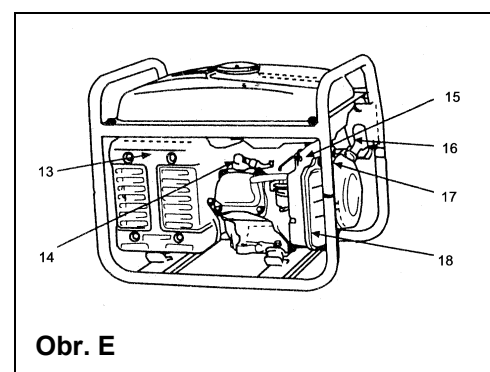
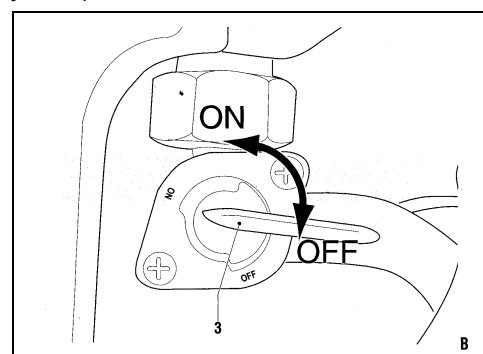
- Spusťte motor podle výše uvedeného popisu a vyčkejte, až se rozsvítí signalizační žárovka (5).
- Pro připojení přístrojů či spotřebičů závislých na elektrické síti zasuňte jejich síťovou zástrčku do výstupu střídavého napětí (11).
- V případě zkratu nebo přetížení výstupu zareaguje elektronické pojistné zařízení. Signalizační žárovka bude i nadále svítit.

3.4 Vypnutí (obr. C, D, E)

- Ujistěte se, že NENÍ připojen žádný spotřebič.
- Zapínač/vypínač (1) nastavte do polohy "OFF" (VYP).
- Palivovým kohoutem (17) otočte do polohy "OFF" (VYP).



Obr. C



Obr. E

4 Čištění a údržba

Pro bezvadnou funkci a dlouhou životnost přístroje má velký význam pravidelné čištění a údržba stroje.



Během uvedených prací nekuřte.

Nikdy nepracujte v blízkosti jisker, plamenů nebo otevřeného ohně.

4.1 Vzduchový filtr

Vzduchový filtr byste měli čistit každých 50 hodin provozu.

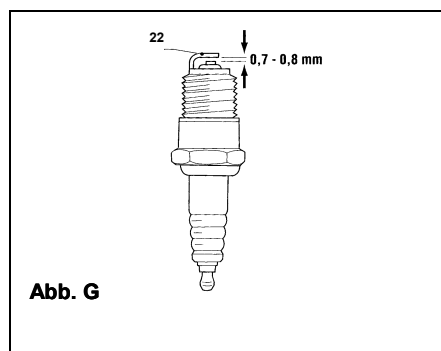
- Povolte 2 šrouby se šestihrannou hlavou.
- Odmontujte víko.
- Odmontujte vzduchový filtr.
- Filtr vyčistěte lihem nebo etanolem.
- Vzduchový filtr pokapejte malým množstvím oleje a stlačte.
- Opět vsadte filtrační vložku a nasadte skříň.

4.2 Palivový filtr

- Z plnicího otvoru odmontujte víko.
- Z plnicího otvoru vyzvedněte palivový filtr.
- Filtr vyčistěte lihem nebo etanolem.
- Osušte jej měkkým hadříkem.
- Filtr opět vložte do plnicího otvoru.
- Na plnicí otvor opět nasadte víko.

4.3 Zapalovací svíčka (obr. G)

- Odmontujte zapalovací kabel ze zapalovací svíčky (14).
- Pomocí klíče na zapalovací svíčky (14) odmontujte zapalovací svíčku.
- Pomocí drátěného kartáče vyčistěte elektrodu (22).
- Zkontrolujte vzdálenost elektrod (správná hodnota: 0,7 až 0,8 mm) a v případě potřeby ji upravte.
- Zapalovací svíčku opět nasadte.



4.4 Výměna oleje

- Nechte ohřát motor.
- Odšroubujte plnicí zátku.
- Odmontujte vypouštěcí šrouby a použitý olej nalijte do vhodné nádoby.
- Zkontrolujte těsnění a v případě potřeby je vyměňte. Zašroubujte vypouštěcí šroub a nalijte nový olej.
- Plnicí šroub opět zašroubujte.

4.5 Kontrola tlumiče hluku

- Tlumič hluku nechte zchladnout.
- Tlumič hluku by mohl být ucpaný částmi filtru.
- Odšroubujte víčko a sejměte kryt.
- Povrch očistěte drátěným kartáčem.
- V případě potřeby vyměňte.

5 technické údaje

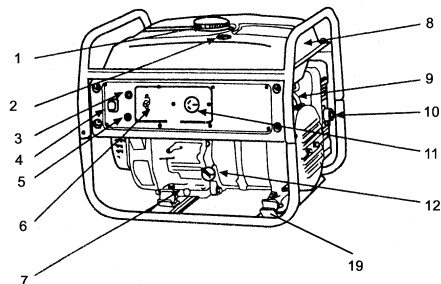
| MODEL | GENERÁTOR GSE 4700 (CH) |
|---------------------------------|-------------------------|
| Otáčky | 3.000 min ⁻¹ |
| Motor | 1 válec čtyřtaktní |
| Trvalý výkon generátoru | 3500 W/230 Volt +/-15 % |
| Ø výkon s jednou nádrží | 11 hod. |
| Objem palivové nádrže | 27,0 l |
| Třída ochrany | 23 |
| Hmotnost | 75 kg |
| Akustický výkon L _{WA} | 90 dB |
| Obj. číslo | 40631/40637 CH |

6 Tabulka údržby s intervaly

| Konstrukční prvky | Řešení | denně | 1. měsíc | 3. měsíce | 6. měsíců | 12. měs. |
|--------------------------|--|-------|----------|-----------|-----------|----------|
| Zapalovací svíčka | - Zkontrolovat stav, seřadit vzdálenost a vyčistit. | | | √ | | |
| | - V případě potřeby vyměnit. | | | | | |
| Motorový olej | - Zkontrolovat stav oleje | √ | | | | |
| | - Vyměnit olej | | √ | | √ | |
| Vzduchový filtr | - Vyčistit nebo vyměnit, (je-li třeba). | | | √ | | |
| Benzínový filtr | - Vyčistit benzínový kohout a filtr. - V případě potřeby vyměnit. | | | | √ | |
| Vzdálenost ventilů | - Zkontrolovat a seřadit při ochlazeném motoru. | | | | | √ |
| Přívod paliva | - Zkontrolujte, zda benzínová hadice nemá trhliny a jiná poškození; v případě potřeby vyměňte. | √ | | | | |
| Výfukové zařízení | - Zkontrolovat výskyt děr, utěsnit a v případě potřeby vyměnit. | √ | | | | |
| | - Zkontrolujte tlumič hluku a příp. vyčistěte nebo vyměňte. | | | | √ | |
| Studený start | - Zkontrolujte funkci sytiče. | √ | | | | |
| Chladicí systém | - Zkontrolujte chladicí ventilátor. | | | | | √ |
| Startér | - Zkontrolujte startovací lanko; v případě potřeby vyměňte. | √ | | | | |
| Šrouby a spojovací prvky | - Zkontrolujte a v případě potřeby vyměňte. | | | | √ | |

7 Záruka

Podle přiloženého záručního listu.



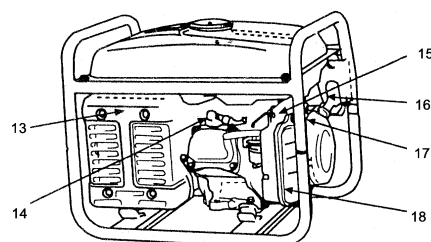
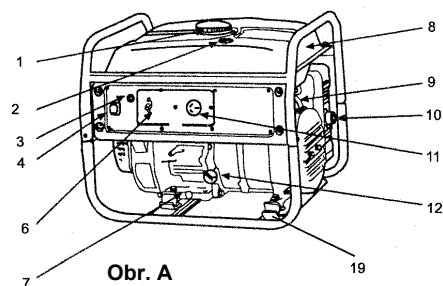
8 PORUCHY

Nepracuje-li stroj bezvadně, proveďte pro odstranění problému následující kroky. Nemůžete-li problém odstranit sami, obraťte se na svého prodejce.

| Problém | Příčina/řešení |
|----------------------------------|--|
| Motor nespouští. | <ol style="list-style-type: none"> 1. Ujistěte se, že palivový kohout a spínač jsou v poloze „ON“ (ZAP). 2. Ujistěte se, že v nádrži je dostatek paliva. 3. Zatáhněte silněji za startovací provaz. 4. Ujistěte se, že zapalovací svíčka je správně namontovaná. 5. Ujistěte se, že kabel zapalovací svíčky je na svíčce. Zapalovací svíčku očistěte a zkontrolujte správnou vzdálenost elektrod. |
| Motor běží nerovnoměrně. | <ol style="list-style-type: none"> 1. Ujistěte se, že je zapalovací svíčka správně namontovaná. Ujistěte se, že kabel zapalovací svíčky je na svíčce. Vyčistěte svíčku a zkontrolujte správnou vzdálenost elektrod. 2. Ujistěte se, že jste použili správné palivo. |
| Generátor nevyrábí proud. | <ol style="list-style-type: none"> 1. Nesvítlí-li signalizační žárovka, jedná se o závadu, kterou nemůžete sami odstranit. Svítlí-li signalizační žárovka: 2. Stiskněte příslušný vratný knoflík pro použitý výstup. 3. Zkontrolujte zapojení. 4. Zkontrolujte, zda se nejedná o zkrat nebo přetížení. |

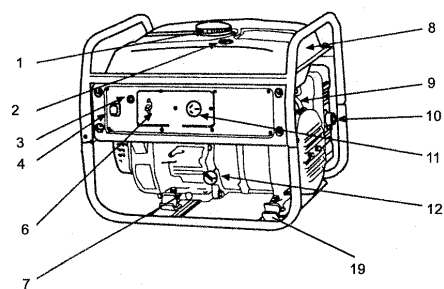
9 Seznam náhradních dílů # 40631

| Č. náhradního dílu . | | | Označení |
|----------------------|----------|---------|----------------------------|
| Obj. č.. | Č. verze | Pol. č. | |
| 40631 | 01 | 001 | Víko nádrže |
| 40631 | 01 | 002 | Signalizace stavu v nádrži |
| 40631 | 01 | 003 | Kontrolka stavu oleje |
| 40631 | 01 | 004 | Motorový spínač |
| | | | |
| 40631 | 01 | 006 | Vypínač při přetížení |
| 40631 | 01 | 007 | Šroub pro vypoušt. oleje |
| 40631 | 01 | 008 | Nádrž |
| 40631 | 01 | 009 | Podstavec |
| 40631 | 01 | 010 | Výfuková trubka |
| 40631 | 01 | 011 | Zásuvka |
| 40631 | 01 | 012 | Šroub pro dolévání oleje |
| 40631 | 01 | 013 | Výfuk |
| 40631 | 01 | 014 | Zástrčka zapal.svíčky |
| 40631 | 01 | 015 | Sytič |
| 40631 | 01 | 016 | Startovací lanko |
| 40631 | 01 | 017 | Benzínový kohout |
| 40631 | 01 | 018 | Skříň vzduchového filtru |
| 40631 | 01 | 019 | Gumová noha |

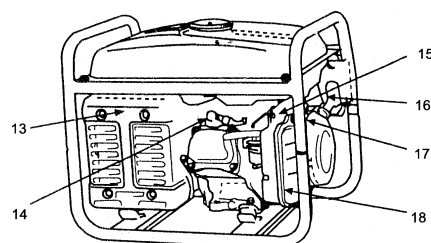


9 Seznam náhradních dílů # 40637 CH

| Č. náhradního dílu . | | | Označení |
|----------------------|----------|---------|----------------------------|
| Obj. č.. | Č. verze | Pol. č. | |
| 40637 | 01 | 001 | Víko nádrže |
| 40637 | 01 | 002 | Signalizace stavu v nádrži |
| 40637 | 01 | 003 | Kontrolka stavu oleje |
| 40637 | 01 | 004 | Motorový spínač |
| | | | |
| 40637 | 01 | 006 | Vypínač při přetížení |
| 40637 | 01 | 007 | Šroub pro vypoušt. oleje |
| 40637 | 01 | 008 | Nádrž |
| 40637 | 01 | 009 | Podstavec |
| 40637 | 01 | 010 | Výfuková trubka |
| 40637 | 01 | 011 | Zásuvka |
| 40637 | 01 | 012 | Šroub pro dolévání oleje |
| 40637 | 01 | 013 | Výfuk |
| 40637 | 01 | 014 | Zástrčka zapal.svíčky |
| 40637 | 01 | 015 | Sytič |
| 40637 | 01 | 016 | Startovací lanko |
| 40637 | 01 | 017 | Benzínový kohout |
| 40637 | 01 | 018 | Skříň vzduchového filtru |
| 40637 | 01 | 019 | Gumová noha |



Obr. A



Obr. B

Prohlášení o shodě ES

EC Declaration of Conformity

Tímto prohlašujeme my,
We herewith declare,

Güde GmbH & Co. KG, Birkichstraße 6
74549 Wolpertshausen, Germany

že koncepce a konstrukce níže uvedených přístrojů v provedeních, která uvádíme do oběhu, odpovídá příslušným základním požadavkům směrnic ES na bezpečnost a hygienu.

That the following Appliance complies with the appropriate basic safety and health requirements of the EC Directive based on its design and type, as brought into circulation by us.

V případě změny přístroje, která s námi nebyla konzultována, ztrácí toto prohlášení svou platnost.

In a case of alternation of the machine, not agreed upon by us, this declaration will lose its validity.

Označení přístrojů: Generátor GSE 4700
Machine Description:

Číslo výrobku.: 40631
Article-No.: 40637 (Ver. CH)

Příslušné směrnice ES: 89/392/EHS
Applicable EC Directives: 73/23/EHS
93/68/EHS
89/336/EHS
91/368/EHS

Použité harmonizované normy: DIN 6280-10
Applicable harmonized standards: EN 50082-1
CISPR 12

Místo/Place:
Datum/Podpis výrobce:
Date/Authorized Signature:
Údaje o podepsaném:
Title of Signatory:

Wolpertshausen
13.11.2003,

p. Arnold, jednatel

