



®

GSE 950

D GB F DK

CZ SK NL I

NOR S H HR

SLO



CE

40626/40627

Güde GmbH & Co. KG
Birkichstraße 6
D-74549 Wolpertshausen

www.guede.com

Güde Scandinavia A/S
Engelsholmvej 33
DK-8900 Randers

www.guede.com

GÜDE CZECH, s.r.o.
Počernická 120
36017 Karlovy Vary

www.guede.com

GÜDE Slovakia s.r.o
Podtúreň-Roveň 208
SK-033 01 Liptovský Hrádok

www.guede.com

Obsah

Výstraha	2
1. Bezpečnostní pokyny	2
2. POPis (obr. A)	3
3. čištění a údržba	5
4. technické údaje	6
5. ZárUka	6
6. PORUCHY	6
7. Náhradní díly	7

VÝSTRAHA

Pro svou vlastní bezpečnost si tento návod před použitím stroje důkladně pročtěte.

1. BEZPEČNOSTNÍ POKYNY



Při používání tohoto elektrického přístroje dodržujte zde uvedené bezpečnostní pokyny i přídatné bezpečnostní předpisy.

V tomto návodu se používají tyto symboly:

Pozor: Nebezpečí poranění nebo možné poškození přístroje.

Na stroji najdete tyto symboly:



Noste ochranná sluchátka.



Řiďte se pokyny uvedenými v návodu k obsluze



Stroj používejte pouze venku a v dobře větraném prostředí.



Stroj nepoužívejte při dešti nebo ve vlhkém prostředí.



Stroj nepoužívejte v prostředí, v němž mohou vznikat jiskry, plameny nebo otevřený oheň. V blízkosti stroje nekuřte.

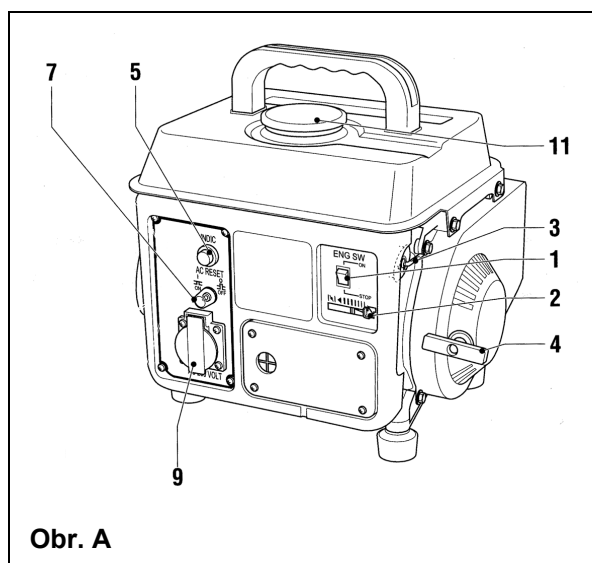
PŘÍDAVNÉ BEZPEČNOSTNÍ PŘEDPISY PRO GENERÁTORY

- Stroj postavte na masivní podklad. Neinstalujte jej na kovovou plochu.
- Stroj nevystavujte silnému slunečnímu záření ani teplotám nad 40 °C. Neukládejte jej ve vlhkém prostředí.
- Před použitím stroje se nejprve ujistěte, že spotřebič, který ke generátoru chcete připojit, má menší příkon, než je výstupní výkon generátoru.
- Spotřebič ke generátoru připojte teprve tehdy, když generátor běží na plné otáčky. Před vypnutím generátoru nejprve odpojte připojený spotřebič.
- Se strojem nespojujte jiné zdroje energie. Stroj nezapojujte do elektrické sítě.
- Za následujících podmínek generátor ihned vypněte:
 - při neklidném nebo nepravidelném chodu motoru
 - při poklesu výstupního elektrického výkonu
 - při přehřátí připojeného spotřebiče
 - při nadměrných vibracích generátoru
 - při jiskření
 - při vzniku kouře nebo ohně
- Zajistěte, aby měl generátor dostatečné množství paliva, když je připojen ke spotřebiči.
- Nikdy nedoplňujte palivo, dokud je stroj v chodu. Po použití nechte stroj minimálně 5 minut zchladnout, teprve pak můžete doplnit palivo.
- Vyhnete se kontaktu s horkými částmi stroje.
- V blízkosti stroje neukládejte palivo.
- Tlumič a vzduchový filtr působí při přídavném spalování jako lapač plamenů. Proto dbejte na to, aby tyto součásti byly správně namontovány a byly v bezvadném technickém stavu.

2. POPIS (OBR. A)

Tento generátor byl konstruován pro výrobu elektrické energie pro přístroje či spotřebiče závislé .

- 1 Zapínač / vypínač
- 2 Pomůcka pro startování (sytič)
- 3 Palivový kohout
- 4 Startovací lanko
- 5 Signalizační žárovka
- 7 Vratný knoflík pro výstup střídavého napětí
- 9 Výstup střídavého napětí
- 11 Víko palivové nádrže



Obr. A

2.1 Doplnění paliva (obr. A)



Nikdy nedoplňujte palivo, dokud je stroj v chodu. Po použití nechte stroj minimálně 15 minut vychladnout, pak můžete teprve doplnit palivo. Vždy používejte palivo, které odpovídá těmto specifikacím: bezolovnaté palivo, oktanové číslo minimálně 85, směs s olejem (mísicí poměr olej:benzín 1 : 50).

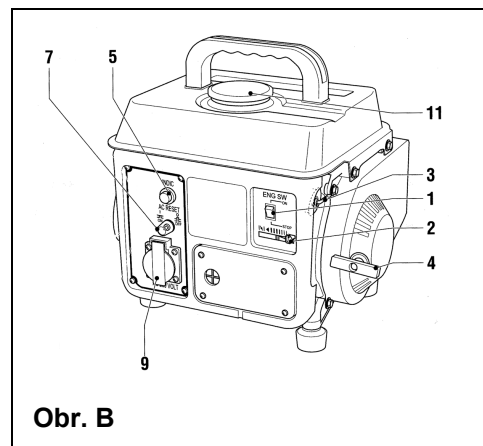


V blízkost stroje nebo paliva nikdy nekuřte. Nikdy nedoplňujte palivo v blízkosti jisker, plamenů nebo otevřeného ohně.

- Z plnicího otvoru odstraňte víko (Obr. B/11).
- Palivo opatrně nalijte do plnicího otvoru.
- Nikdy nádrž nenaplňujte výše než k horní straně palivového filtru.
- Víko opět nasadte na plnicí otvor.

2.2 |Spuštění motoru

- Zajistěte, aby NEBYL napojen žádný spotřebič.
- Palivovým kohoutem (Obr. B/3) otočte do polohy "ON" (ZAP).
- Sytič (Obr. B/2) posuňte zcela vlevo.
- Zapínač/vypínač (Obr. B/1) nastavte do polohy "ON" (ZAP).
- Lehce zatáhněte za startovací lanko (Obr. B/4), až ucítíte odpor.
- Nyní za startovací lanko zatáhněte silou. To opakujte tak dlouho, až se motor rozběhne
- Sytič posuňte pomalu opět zcela vpravo.



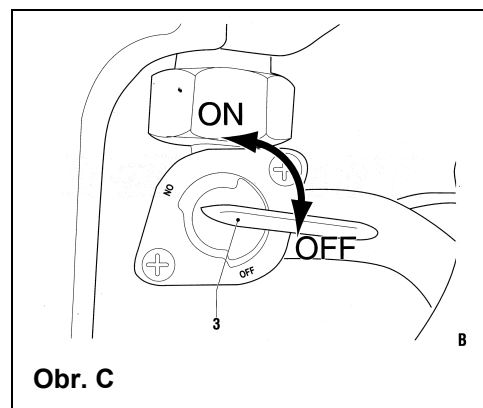
Obr. B

2.3 Použití generátoru

- Nastartujte motor podle výše uvedeného popisu a vyčkejte, až se rozsvítí signalizační žárovka (Obr. B/5).
- Pro zapojení spotřebičů či přístrojů závislých na elektrické síti zasuněte zástrčku do výstupu střídavého napětí (Obr. B/9).

V případě zkratu nebo přetížení výstupu zareaguje elektronické pojistné zařízení. Signalizační žárovka bude i nadále svítit.

- Chcete-li výstup střídavého napětí opět zapnout, stiskněte vratný knoflík (Obr. B/7).



Obr. C

2.4 Vypnutí

- Ujistěte se, že NENÍ připojen žádný spotřebič..
- Zapínač/vypínač (Obr. B/1) nastavte do polohy "OFF" (VYP).
- Palivovým kohoutem (Obr. C/3) otočte do polohy "OFF" (VYP).

3. ČIŠTĚNÍ A ÚDRŽBA



Pro bezvadnou funkci a dlouhou životnost přístroje má velký význam pravidelné čištění a údržba stroje.

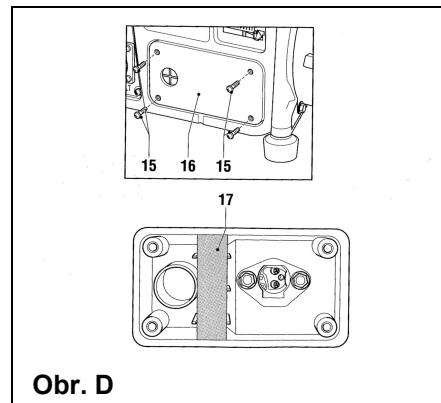
Během uvedených prací nekuřte.

Nikdy nepracujte v blízkosti jisker, plamenů nebo otevřeného ohně.

3.1 Vzduchový filtr

Vzduchový filtr byste měli čistit každých 50 hodin provozu.

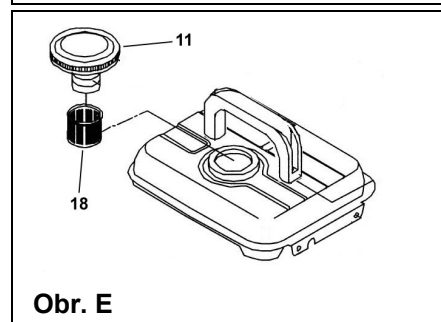
- Povolte čtyři šrouby (Obr. D/15).
- Odmontujte víko (Obr. D/16).
- Od víka odmontujte vzduchový filtr (Obr. D/17).
- Filtr vyčistěte lihem nebo alkoholem.
- Pak jej postříkejte benzínem.
- Filtr vytlačte - nepřetočte!



Obr. D

3.2 Palivový filtr

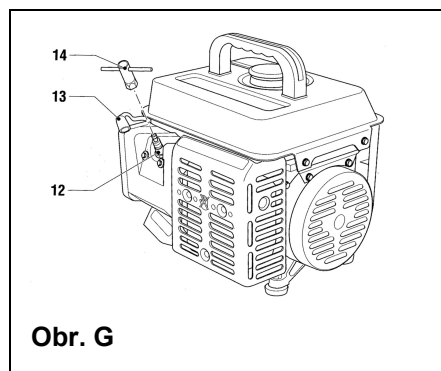
- Z plnicího otvoru odmontujte víko (Obr. E/11).
- Z plnicího otvoru vyzvedněte palivový filtr (Obr. E/18).
- Filtr vyčistěte lihem nebo alkoholem.
- Osušte jej měkkým hadříkem.
- Filtr opět vložte do plnicího otvoru.
- Na plnicí otvor opět nasadte víko.



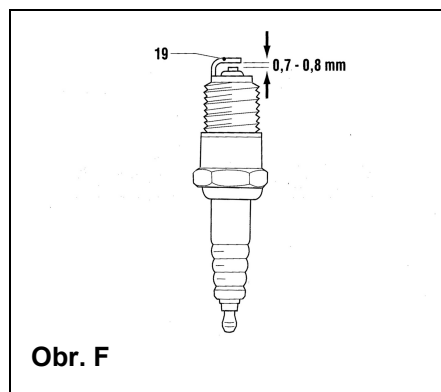
Obr. E

3.3 Zapalovací svíčka

- Odmontujte zapalovací kabel (Obr. G/13) ze zapalovací svíčky (Obr. G/12).
- Pomocí klíče na zapalovací svíčky (Obr. G/14) odmontujte zapalovací svíčku.
- Pomocí drátěného kartáče vyčistěte elektrodu (Obr. F/19).
- Zkontrolujte vzdálenost elektrod (správná hodnota: 0,7 až 0,8 mm) a v případě potřeby ji upravte.
- Zapalovací svíčku opět nasadte.



Obr. G



Obr. F

4. TECHNICKÉ ÚDAJE

MODEL	GENERÁTOR GSE 950	
Otáčky	3.000 min ⁻¹	
Výstup střídavého napětí	Výstupní napětí	230 V +/- 15%
	Max. výstupní proud	2,8 A
	Max. výstupní výkon	650 VA
	Výstupní frekvence	50 Hz
Max. spotřeba paliva	0,5 l/h	
Kapacita palivové nádrže	4,0 l	
Třída ochrany IP	23	
Hmotnost	20 kg	
Hladina akustického tlaku L_{PA}	80 dB (A)	
Hladina akustického výkonu L_{WA}	93 dB (A)	
Objednací číslo.	40626	

5. ZÁRUKA

Podle přiloženého záručního listu.

6. PORUCHY

Nepracuje-li stroj bezvadně, proveďte pro odstranění problému následující kroky. Nemůžete-li problém odstranit sami, obraťte se na svého prodejce.

Problém	Příčina / řešení
Motor se nedá znovu nastartovat.	<ol style="list-style-type: none"> 1. Ujistěte se, že palivový kohout i zapínač/vypínač jsou v poloze „ON“ (ZAP). 2. Ujistěte se, že v nádrži je palivo. 3. Zatahněte silněji za startovací lanko. 4. Ujistěte se, že zapalovací svíčka je správně namontovaná. 5. Ujistěte se, že na zapalovací svíčce je zapalovací kabel. Zapalovací svíčku vyčistěte a zkontrolujte správnou vzdálenost elektrod.
Motor má nepravidelný chod .	<ol style="list-style-type: none"> 1. Ujistěte se, že zapalovací svíčka je správně namontována. 2. Ujistěte se, že zapalovací kabel je na zapalovací svíčce. Zapalovací svíčku vyčistěte a zkontrolujte správnou vzdálenost elektrod. 3. Ujistěte se, že byla použita správná směs paliva.
Generátor nevyrabí proud.	<ol style="list-style-type: none"> 1. Nesvítlí-li signalizační žárovka, došlo k závadě, kterou nemůžete sami odstranit. Pokud signalizační žárovka svítí: 2. Stiskněte příslušný vratný knoflík pro použitý výstup. 3. Zkontrolujte elektrické zapojení. 4. Zkontrolujte, zde nedošlo ke zkratu nebo přetížení. 5.

7. NÁHRADNÍ DÍLY

Reklamacce a objednávky náhradních dílů budou rychle a operativně vyřízeny pomocí příslušného servisního formuláře na

<http://www.guede.com/support>

Tento formulář si můžete vyžádat rovněž na

Tel.: +49 (0) 79 04 / 700-0

Fax: +49 (0) 79 04 / 700-250

E-Mail: info@guede.com

EG-Konformitätserklärung

Prohlášení o shodě ES

Hiermit erklären wir,
Tímto prohlašujeme my,

Güde GmbH & Co. KG
Birkichstraße 6, 74549 Wolpertshausen, Germany

Dass die nachfolgend bezeichneten Geräte aufgrund ihrer Konzipierung und Bauart sowie in der von uns in Verkehr gebrachten Ausführungen den einschlägigen, grundlegenden Sicherheits- und Gesundheitsanforderungen der EG-Richtlinien entsprechen.

že koncepce a konstrukce níže uvedených přístrojů v provedeních, která uvádíme do oběhu, odpovídá příslušným základním požadavkům směrnic ES na bezpečnost a hygienu.

Bei einer nicht mit uns abgestimmten Änderung der Geräte verliert diese Erklärung ihre Gültigkeit.

V případě změny přístroje, která s námi nebyla konzultována, ztrácí toto prohlášení svou platnost.

Bezeichnung der Geräte: - GSE 950
Označení přístrojů:

Artikel-Nr.: - 40626, 40627
Číslo výrobku:

Einschlägige EG-Richtlinien: - EG-Maschinenrichtlinie 98/37/EG
Příslušné směrnice ES: - EG-Niederspannungsrichtlinie 73/23/EWG
- EG-Richtlinie Elektromagnetische
Verträglichkeit 89/336/EWG mit Änderungen
- EG-Richtlinie 93/68/EWG
- EG Richtlinie 2000/14 EWG

Angewandte harmonisierte Normen: - DIN 6280-10
Použité harmonizované normy: - EN 50082-1
- CISPR 12
- gemessener Schalleistungspegel 93 dB (A)
- garantierter Schalleistungspegel 96 dB (A)

Datum/Herstellerunterschrift: 16.03.2008
Datum/podpis výrobce

Angaben zum Unterzeichner: pan Arnold, jednatel
Údaje o podepsaném:

