

EXTOL®
CRAFT

401163

401182

IMPROVE YOUR DAY!

Vrtačka s příklepem / CZ

Vrtačka s príklepom / SK

Ütvefűrógép / HU

Schlagbohrgerät / DE



Původní návod k použití

Preklad pôvodného návodu na použitie

Az eredeti használati utasítás fordítása

Übersetzung der ursprünglichen Bedienungsanleitung





Obr.1 / 1.ábra / Abb.1

Úvod

Vážený zákazníku,

děkujeme za důvěru, kterou jste projevili značce Extol® zakoupením tohoto výrobku.

Výrobek byl podroben testům spolehlivosti, bezpečnosti a kvality předepsaných normami a předpisy Evropské unie.

S jakýmkoli dotazy se obraťte na naše zákaznické a poradenské centrum:

www.extol.cz info@madalbal.cz
Tel.: +420 577 599 777

Výrobce: Madal Bal a. s., Průmyslová zóna Příluky 244, 76001 Zlín, Česká republika

Datum vydání: 9. 7. 2019

I. Technické údaje

Model/Objednávací číslo		401163	401182
Příkon (W)		550	750
Napájecí napětí/frekvence		230 V~50 Hz	230 V~50 Hz
Otáčky bez zatížení (min ⁻¹)		0 - 3000	0 - 3000
Počet úderů (min ⁻¹)		0 - 48000	0 - 48000
Upínací rozsah sklíčidla (mm)		1,5 - 13	1,5 - 13
Max. průměr vrtaného otvoru (mm)	Kov	13	13
	Zdivo	13	13
	Dřevo	25	25
Sklíčidlová hlava		celokovová	celokovová
Velikost vřetena sklíčidlové hlavy		½-20 UNF	½-20 UNF
Hmotnost (kg)		1,8	1,9
Hladina akustického tlaku L _{pA} (dB(A)) nejistota K= ± 3		92	94
Hladina akustického výkonu L _{WA} (dB(A)) nejistota K= ± 3		103	105
Hladina vibrací při vrtání s přiklepem do betonu a _{h,D} v m/s ² ; nejistota K= ±1,5		9,1	9,8
Hladina vibrací při vrtání bez přiklepu do kovu a _{h,D} v m/s ² ; nejistota K= ±1,5		2,6	2,6
Krytí		IP20	
Třída izolace		II/dvojitá izolace	

- Deklarovaná souhrnná hodnota vibrací a deklarovaná hodnota emise hluku se změřila v souladu se standardní zkušební metodou a smí se použít pro porovnání jednoho nářadí s jiným. Deklarovaná souhrnná hodnota vibrací a deklarovaná hodnota emise hluku se smí také použít k předběžnému stanovení expozice.

⚠ VÝSTRAHA

- Emise vibrací a hluku během skutečného používání nářadí se může lišit od deklarováných hodnot v závislosti na způsobu, jakým se nářadí používá, zejména jaký se opracovává druh obrobku.
- Je nutné určit bezpečnostní měření k ochraně obsluhující osoby, která jsou založena na zhodnocení expozice ve skutečných podmínkách používání (počítat se všemi částmi pracovního cyklu, jako je čas, po který je nářadí vypnuto a kdy běží naprázdno kromě času spuštění).

II. Charakteristika

Určeno pro vrtání s přiklepem do betonu, cihel a kamene a pro vrtání bez přiklepu do dřeva, kovu, keramiky a umělé hmoty.

- ➔ Výkonný motor umožňuje vrtání otvorů do betonu s průměrem 13 mm
- ➔ Přepínání pro režim vrtání bez přiklepu a s přiklepem
- ➔ Ergonomický spínač s nastavením optimálních otáček pro konkrétní materiál
- ➔ Nastavitelné otáčky umožňují režim šroubování
- ➔ Možnost aretace provozního spínače při dlouhodobé práci
- ➔ Nízká hmotnost nářadí zvyšuje pohodlí při práci
- ➔ Pogumovaná rukojeť tlumí vibrace
- ➔ Kategorie výrobku: Hobby nářadí pro kutily

III. Součásti a ovládací prvky

Obr.1, Pozice-popis

1. Sklíčidlo
2. Sklíčidlová hlava
3. Přepínač pro režim vrtání s přiklepem a bez přiklepu
4. Hloubkový doraz
5. Přepínač pro pravý a levý chod
6. Tlačítko aretace provozního spínače
7. Rukojeť
8. Přívodní kabel
9. Provozní spínač
10. Regulace otáček
11. Pomocná rukojeť

IV. Před uvedením do provozu

⚠ UPOZORNĚNÍ

- Před použitím vrtačky si přečtěte celý návod k použití. Návod ponechte přiložený u výrobku, aby se s ním obsluha mohla seznámit. Zamezte znehodnocení návodu.
- Zamezte používání nářadí dětmi, fyzicky a duševně nezpůsobilými osobami a nepoučenými osobami.
- Před jakýmkoli nastavením nebo seřizováním vrtačky vytáhněte její přívodní kabel ze zásuvky elektrického proudu.

NASAZENÍ POMOCNÉ RUKOJETI

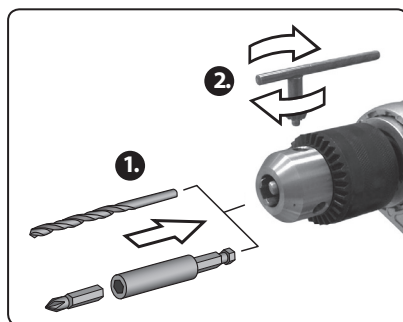
1. Otáčením rukojeti podél svislé osy povolte objímku a nasadte ji na krk vrtačky.
2. Rukojeť nastavte do požadované polohy. Rukojeť lze natočit v rozsahu 360°.
3. Rukojeť v dané poloze zajistěte utažením rukojeti.

⚠ UPOZORNĚNÍ

- Nikdy nepoužívejte vrtačku bez nainstalované přídatné rukojeti.

UCHYCENÍ VRTÁKU DO SKLÍČIDLOVÉ HLAVY

1. Šroubováním prstence sklíčidlové hlavy pomocí klíče povolte sklíčidlo.
2. Do hlavy co nehlouběji vložte zvolený vrták.
3. Utažením sklíčidla vrták zajistěte.



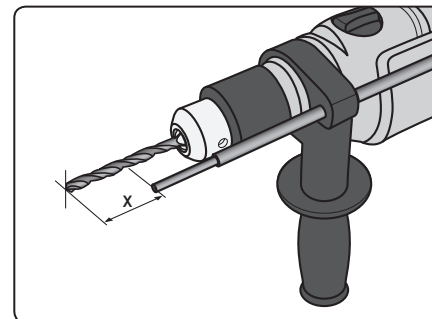
Obr. 2

VYJMUTÍ NÁSTROJE ZE SKLÍČIDLOVÉ HLAVY

Nástroj ze sklíčidlové hlavy uvolněte pomocí klíče.

NASTAVENÍ HLOUBKOVÉHO DORAZU

Hloubkový doraz se používá k nastavení hloubky vrtaného otvoru do daného materiálu. Hloubkovým dorazem vymezíte délku vrtáku X, která bude zavrtána, viz obr.3

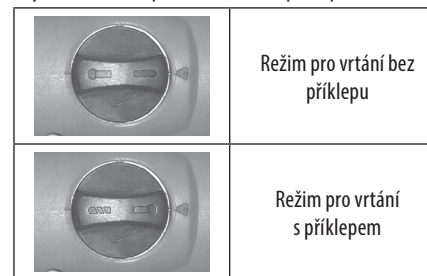


Obr. 3

1. Vložte a zajistěte vrták do sklíčidlové hlavy vrtačky.
2. Povolte pomocnou rukojeť.
3. Do uvolněného otvoru v objímce pomocné rukojeti zasuňte hloubkový doraz dle obr.1. Konec hloubkového dorazu zarovnejte se špičkou vrtáku.
4. Posunutím hloubkového dorazu nastavte hloubku vrtání
5. Utáhněte pomocnou rukojeť.

NASTAVENÍ REŽIMU PRÁCE

Volbu režimu práce provedte otočením přepínače režimu práce tak, aby šipka na horní části těla vrtačky směřovala k symbolu vrtáku pro režim vrtání bez přiklepu nebo k symbolu kladiva pro režim vrtání s přiklepem.



Obr. 4

⚠ UPOZORNĚNÍ

Přenasťování režimu práce nikdy neprovádějte za chodu vrtačky. Takový zásah může způsobit poškození vrtačky.

V. Zapnutí vrtačky

- Před uvedením vrtačky do chodu zkontrolujte, zda napětí v síti odpovídá hodnotě uvedené na technickém štítku vrtačky.

1. Konec přívodního kabelu zastrčte do zásuvky elektrického napětí.

2. Nastavte regulátor otáček/přiklepů na požadovanou úroveň. Otáčky/přiklepy volte od nejnižších pro měkké či lehké materiály po nejvyšší pro materiály tvrdé (např. beton).

- Nastavení regulátoru otáček pro práci s nejnižším počtem otáček.



Obr. 5

- Nastavení regulátoru otáček pro práci s nejvyšším počtem otáček.

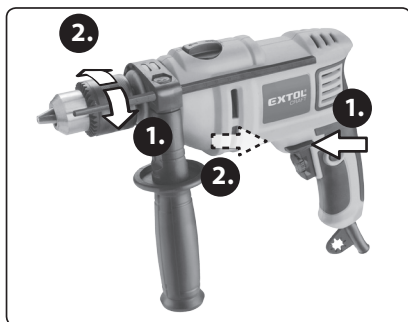


Obr. 6

! UPOZORNĚNÍ:

Úroveň rychlosti otáček motoru lze přenastavovat i během chodu stroje, nikoli však při zatížení.

3. **Nastavte směr otáčení vřetena vrtačky přepínačem směru otáčení (Obr.1, pozice 5). Pro otáčení vřetena ve směru „1“ stiskněte přepínač ve směru „1“. Pro otáčení ve směru „2“ stiskněte přepínač ve směru „2“, viz. obr. 7.**



Obr. 7

! UPOZORNĚNÍ

Neměňte směr otáčení, když se vřeteno vrtačky otáčí. Před spuštěním nářadí zkontrolujte, je-li poloha přepínače směru otáčení správná. **Nepoužívejte levý směr otáčení pro režim vrtání s přiklepem.**

4. **Stiskem provozního spínače vrtačku zapněte.**

➔ Rychlost otáček vřetena vrtačky lze plynule regulovat mírou stlačení vypínače.

ARETACE PROVOZNÍHO SPÍNAČE

Pro větší pohodlí při delší práci je možné použít aretaci provozního spínače v zapnuté poloze. Zcela stiskněte provozní spínač a současně aretační tlačítko (obr.1, pozice 6), tím dojde k jeho zajištění ve stisknuté poloze.

Zaaretovaný provozní spínač uvolněte lehkým stisknutím provozního spínače.

Poznámka:

Před započetím práce si funkci aretace vypínače vyzkoušejte při odpojeném přírodním kabelu.

VI. Vypnutí vrtačky

- Uvolněte stisknutý provozní spínač.
- V případě, že je při práci použita aretace provozního spínače v zapnuté poloze, deaktivujte aretaci lehkým stiskem zaaretovaného vypínače a poté vypínač uvolněte.

VII. Způsob práce

VRTÁNÍ DO DŘEVA

- Pro dosažení maximálního výkonu používejte vrtáky z rychlořezné oceli určené pro vrtání do dřeva.
- Nastavte pracovní režim vrtání bez přiklepu.
- Obrobek si upněte tak, aby se v průběhu vrtání neprotácel.
- Vrtání začněte s velmi nízkou rychlostí otáček, aby se zabránilo sklouznutí vrtáku mimo výchozí bod. Po proniknutí vrtáku do materiálu rychlost otáček zvýšte.
- Při vrtání přes stávající otvory upevněte dřevo na druhé straně obrobku, aby se zabránilo nerovným nebo roztrepeným okrajům na zadní straně vrtaného otvoru.
- Nezajišťujte provozní spínač aretací, pokud může být nutné vrtačku náhle zastavit.

VRTÁNÍ KOVŮ

- Pro dosažení maximálního výkonu používejte vrtáky z rychlořezné oceli určené k vrtání do kovu.
- Nastavte režim vrtání bez přiklepu.
- Označte polohu vrtaného otvoru na obrobku.
- Obrobek si upněte tak, aby se v průběhu vrtání neprotácel.
- Vrtání začněte s velmi nízkou rychlostí otáček, aby se zabránilo sklouznutí vrtáku mimo výchozí bod.
- Udržujte rychlost otáček a přítlak tak, aby vrtání probíhalo bez přehřívání vrtačky. Příliš velký přítlak způsobí:
 - Přehřátí vrtačky
 - Opotřebením ložisek
 - Ohnutí nebo spálení vrtáku
 - Posun vrtaného otvoru mimo střed nebo jeho nepravidelný tvar.

- Při vrtání širokých otvorů v kovu se doporučuje provést vrt nejprve s užším vrtákem a teprve potom s vrtákem širším. Také vrták namažte trochou oleje, zlepšit se tak vrtání a zvýší se jeho životnost.

VRTÁNÍ DO ZDIVA

- Pro maximální výkon používejte při vrtání do cihel, dlaždic, betonu, atd. tvrzené vrtáky do zdiva z wolfram karbidu.
- Nastavte režim vrtání s přiklepem.
- Nejlepších výsledků při vrtání do cihel se dostanete použitím mírného přítlaku při středních otáčkách.
- U tvrdých materiálů, jako je například beton, používejte vyšší přítlak a vysokou rychlost otáček.
- Při vrtání dlaždic si úroveň vhodného přítlaku a rychlosti otáček vyzkoušejte na kousku odpadového materiálu.

INFORMACE PRO EFEKTIVNĚJŠÍ A BEZPEČNOU PRÁCI

1. Vrtačku držte tak, aby Vaše první dva prsty spočívaly na spoušti.
2. Používejte pouze ostré vrtáky.
3. Na dřevo používejte spirálové vrtáky, ploché vrtáky, hadovitě vrtáky nebo korunkové vrtáky.
4. Do kovu používejte spirálové vrtáky z rychlořezné oceli nebo korunkové vrtáky.
5. Do zdiva, jako jsou cihly, cementové zdivo, škvárové zdivo atd., používejte vrtáky s karbidovými hroty.
6. Ujistěte se, že materiál, který má být vyvrtán je ukotven, nebo pevně sevřen.
7. Provádíte-li vrtání tenkého materiálu, používejte „podpěrnou“ podložku, aby nedošlo k jeho poškození.
8. Vždy vedte přítlak ve směru osy vrtáku.
9. Použijte dostatečný přítlak, aby vrták stále pronikal do materiálu, ale netlačte příliš, aby se motor nezastavil nebo aby nedošlo k poškození vrtáku.
10. Držte vrtačku pevně, abyste ji měli stále pod kontrolou.

! VÝSTRAHA

- Pokud se vrták zasekne, okamžitě uvolněte provozní spínač, vrták z obrobku vytáhněte a zjistěte příčinu

zablokování. Nesnažte se vrták uvolnit opakovaným stisknutím provozního spínače, mohlo by dojít k poškození motoru.

- Chcete-li minimalizovat možnost zablokování a zlomení vrtáku v obrobku, snižte přítlak na vrtačku a usnadněte průchod vrtáku přes poslední část vrtaného otvoru.
- Při vytahování vrtáku z obrobku nechejte motor vrtačky v chodu. Snižte se tak možnost zaseknutí vrtáku.

VIII. Všeobecné bezpečnostní pokyny

! VÝSTRAHA!

Je nutno přečíst všechny bezpečnostní pokyny, návod k používání, obrázky a předpisy dodané s tímto nářadím. Nedodržení veškerých následujících pokynů může vést k úrazu elektrickým proudem, ke vzniku požáru a/nebo k vážnému zranění osob.

Veškeré pokyny a návod k používání se musí uschovat, aby bylo možné do nich později nahlédnout.

Výrazem „elektrické nářadí“ ve všech dále uvedených výstražných pokynech je myšleno elektrické nářadí napájené (pohyblivým přívodem) ze sítě, nebo elektrické nářadí napájené z baterií (bez pohyblivého přívodu).

1) BEZPEČNOST PRACOVNÍHO PROSTŘEDÍ

- a) **Pracoviště je nutné udržovat v čistotě a dobře osvětlené.** Nepořádek a tmavé prostory bývají příčinou nehod.
- b) **Elektrické nářadí se nesmí používat v prostředí s nebezpečím výbuchu, kde se vyskytují hořlavé kapaliny, plyny nebo prach.** V elektrickém nářadí vznikají jiskry, které mohou zapálit prach nebo výpary.
- c) **Při používání elektrického nářadí je nutno zamezit přístupu dětí a dalších osob.** Bude-li obsluha vyrušována, může ztratit kontrolu nad prováděnou činností.

2) ELEKTRICKÁ BEZPEČNOST

- a) **Vidlice pohyblivého přívodu elektrického nářadí musí odpovídat síťové zásuvce. Vidlice se nesmí nikdy jakýmkoliv způsobem upravovat. S nářadím, které má ochranné**

spojení se zemí, se nesmí používat žádné zásuvkové adaptéry. Vidlice, které nejsou znehodnoceny úpravami, a odpovídající zásuvky omezi nebezpečí úrazu elektrickým proudem.

- b) **Obsluha se nesmí tělem dotýkat uzemněných předmětů, jako např. potrubí, tělesa ústředního topení, sporáky a chladničky.** Nebezpečí úrazu elektrickým proudem je větší, je-li vaše tělo spojeno se zemí.
 - c) **Elektrické nářadí se nesmí vystavovat dešti, vlhku nebo mokru.** Vnikne-li do elektrického nářadí voda, zvyšuje se nebezpečí úrazu elektrickým proudem.
 - d) **Pohyblivý přívod se nesmí používat k jiným účelům. Elektrické nářadí se nesmí nosit nebo tahat za přívod, ani se nesmí tahem za přívod odpojovat vidlice ze zásuvky. Přívod je nutné chránit před horkem, mastnotou, ostrými hranami nebo pohyblivými částmi.** Poškozené nebo zamotané přívody zvyšují nebezpečí úrazu elektrickým proudem.
 - e) **Je-li elektrické nářadí používáno venku, musí se použít prodlužovací přívod vhodný pro venkovní použití.** Používání prodlužovacího přívodu pro venkovní použití omezuje nebezpečí úrazu elektrickým proudem.
 - f) **Používá-li se elektrické nářadí ve vlhkých prostorech, je nutné používat napájení chráněné proudovým chráničem (RCD).** Používání RCD omezuje nebezpečí úrazu elektrickým proudem. Pojem „proudový chránič (RCD)“ může být nahrazen pojmem „hlavní jistič obvodu (GFCI)“ nebo „jistič unikajícího proudu (ELCB)“.
- 3) BEZPEČNOST OSOB**
- a) **Při používání elektrického nářadí musí být obsluha pozorná, musí se věnovat tomu, co právě dělá, a musí se soustředit a střizlivě uvažovat.** Elektrické nářadí se nesmí používat, je-li obsluha unavena nebo pod vlivem drog, alkoholu nebo léků. Chvilková nepozornost při používání elektrického nářadí může vést k vážnému poranění osob.
 - b) **Používat osobní ochranné pracovní prostředky. Vždy používat ochranu očí.** Ochranné pomůcky jako např. respirátor, bezpečnostní obuv

s protiskluzovou úpravou, tvrdá pokrývka hlavy nebo ochrana sluchu, používané v souladu s podmínkami práce, snižují nebezpečí poranění osob.

- c) **Je nutno vyvarovat se neúmyslnému spuštění stroje. Je nutno se ujistit, že je spínač před zapojením vidlice do zásuvky a/nebo při připojení bateriové soupravy, zvedáním či přenášením nářadí v poloze vypnuto.** Přenášení nářadí s prstem na spínači nebo zapojování vidlice nářadí se zapnutým spínačem může být příčinou nehod.
 - d) **Před zapnutím nářadí je nutno odstranit všechny seřizovací nástroje nebo klíče.** Seřizovací nástroj nebo klíč, který zůstane připevněn k otáčející se části elektrického nářadí, může být příčinou poranění osob.
 - e) **Obsluha musí pracovat jen tam, kam bezpečně dosáhne. Obsluha musí vždy udržovat stabilní postoj a rovnováhu.** To umožní lepší kontrolu nad elektrickým nářadím v nepředvídaných situacích.
 - f) **Oblékat se vhodným způsobem. Nenosit volné oděvy ani šperky.** Obsluha musí dbát, aby měla vlasy a oděv dostatečně daleko od pohyblivých částí. Volné oděvy, šperky a dlouhé vlasy mohou být zachyceny pohyblivými se částmi.
 - g) **Jsou-li k dispozici prostředky pro připojení zařízení k odsávání a sběru prachu, je nutno zajistit, aby se taková zařízení připojila a správně používala.** Použití těchto zařízení může omezit nebezpečí způsobená vznikajícím prachem.
 - h) **Obsluha nesmí dopustit, aby se kvůli rutině, která vychází z častého používání nářadí, stala samolibou, a začala ignorovat zásady bezpečnosti nářadí.** Neopatrná činnost může vést k zlomku vteřiny způsobit závažné poranění.
- 4) POUŽÍVÁNÍ A ÚDRŽBA ELEKTRICKÉHO NÁŘADÍ**
- a) **Elektrické nářadí se nesmí přetěžovat. Je nutné používat správné elektrické nářadí, které je určené pro prováděnou práci.** Správné elektrické nářadí bude lépe a bezpečněji vykonávat práci, pro kterou bylo konstruováno.
 - b) **Nesmí se používat elektrické nářadí, které nelze zapnout a vypnout spínačem.** Jakékoliv elektrické nářadí, které nelze ovládat spínačem, je nebezpečné a musí být opraveno.

- c) **Před jakýmkoliv seřizováním, výměnou příslušenství nebo před uskladněním elektrického nářadí je nutno vytáhnout vidlici ze síťové zásuvky a/nebo odejmout bateriovou soupravu z elektrického nářadí, je-li odnímatelná.** Tato preventivní bezpečnostní opatření omezují nebezpečí nahodilého spuštění elektrického nářadí.
 - d) **Nepoužívané elektrické nářadí je nutno skladovat mimo dosah dětí a nesmí se dovolit osobám, které nebyly seznámeny s elektrickým nářadím nebo s těmito pokyny, aby nářadí používaly.** Elektrické nářadí je v rukou nezkušených uživatelů nebezpečné.
 - e) **Elektrické nářadí a příslušenství je nutno udržovat. Je třeba kontrolovat seřízení pohyblivých se částí a jejich pohyblivost, soustředit se na praskliny, zlomené součásti a jakékoliv další okolnosti, které mohou ohrozit funkci elektrického nářadí. Je-li nářadí poškozeno, před dalším použitím je nutno zajistit jeho opravu.** Mnoho nehod je způsobeno nedostatečně udržovaným elektrickým nářadím.
 - f) **Řezací nástroje je nutno udržovat ostré a čisté.** Správně udržované a naostřené řezací nástroje s menší pravděpodobností zachytí za materiál nebo se zablokují a práce s nimi se snáze kontroluje.
 - g) **Elektrické nářadí, příslušenství, pracovní nástroje atd. je nutno používat v souladu s těmito pokyny a takovým způsobem, jaký byl předepsán pro konkrétní elektrické nářadí, a to s ohledem na dané podmínky práce a druh prováděné práce.** Používání elektrického nářadí k provádění jiných činností, než pro jaké bylo určeno, může vést k nebezpečným situacím.
 - h) **Rukojeti a úchopové povrchy je nutno udržovat suché, čisté a bez mastnot.** Kluzké rukojeti a úchopové povrchy neumožňují v neočekávaných situacích bezpečné držení a kontrolu nářadí.
- 5) SERVIS**
- a) **Opravy elektrického nářadí je nutno svěřovat kvalifikované osobě, která bude používat identické náhradní díly.** Tímto způsobem bude zajištěna stejná úroveň bezpečnosti elektrického nářadí jako před opravou.

IX. Bezpečnostní pokyny pro vrtačky

1) BEZPEČNOSTNÍ POKYNY PRO VŠECHNY PRACOVNÍ ČINNOSTI

- a) **Při vrátání s přiklepem je nutno používat ochranu sluchu.** Vystavení vlivu hluku může způsobit ztrátu sluchu.
- b) **Je třeba používat přídatnou rukojeť (rukojeti).** Ztráta kontroly může způsobit poranění osob.
- c) **Při provádění činnosti, kde se obráběcí nástroj může dotknout skrytého vedení nebo svého vlastního přívodu, je nutno držet elektromechanické nářadí za izolované úchopové povrchy.** Dotyk obráběcího nástroje se „živým“ vodičem může způsobit, že se neizolované kovové části elektromechanického nářadí stanou „živými“ a mohou vést k úrazu uživatele elektrickým proudem.

2) BEZPEČNOSTNÍ POKYNY V PŘÍPADĚ POUŽITÍ DLOUHÝCH VRTÁKŮ

- a) **Nikdy nepoužívejte stroj na vyšší otáčky, než jsou maximální jmenovité otáčky vrtáku.** Při vyšších otáčkách je pravděpodobné, že se vrták ohne, jestliže se nechá točit volně, aniž by byl v kontaktu s obrobkem, což může vést k poranění osob.
- b) **Na začátku vrátání je nutno mít vždy nízké otáčky a špička vrtáku se musí dotýkat obrobku.** Při vyšších otáčkách je pravděpodobné, že se vrták ohne, jestliže se nechá točit volně, aniž by byl v kontaktu s obrobkem, což může vést k poranění osob.
- c) **Je nutno tlačit pouze v přímém směru s vrtákem a nesmí se působit nadměrným tlakem.** Vrtáky se mohou ohnout, a mohou prasknout nebo způsobit ztrátu kontroly, což může vést k poranění osob.
- **K vyhledání skrytých vedení elektřiny, plynu či vody použijte vhodná detekční zařízení kovu a elektřiny. Umístění rozvodných vedení porovnejte s výkresovou dokumentací, pokud existuje.**
- **Při vrátání do zdiva či jiných materiálů, při kterých vzniká prach, používejte ochrannou pracovní masku s dostatečnou úrovní ochrany.**

X. Odkazy na značky a piktogramy



V	Napětí ve voltech
~	Střídavý proud/napětí
n₀	Otáčky naprázdno
Hz	Kmitočet v hertz
W	Příkon ve wattech
min⁻¹	Otáčky za minutu
	Zařízení třídy ochrany II.
CE	Odpovídá příslušným požadavkům EU.
	Během provozu používejte certifikovanou ochranu sluchu a zraku s dostatečnou úrovní ochrany.
	Před použitím si přečtěte návod k použití.
SN	Sériové číslo - vyjadřuje rok a měsíc výroby a číslo výrobní série výrobku.

XI. Čištění a údržba

- Před prováděním jakéhokoliv nastavení či údržbou vytáhněte síťovou zástrčku přívodního kabelu ze zásuvky.
- Vrtačka nevyžaduje žádné další mazání nebo údržbu. Skladujte ji vždy na suchém místě.
- Pokud je poškozen napájecí kabel, jeho výměnu musí provést autorizovaný servis značky Extol (servisní místa naleznete na webových stránkách v úvodu návodu).

ČIŠTĚNÍ

Náradí ofoukejte proudem vzduchu z nízkotlakého kompresoru nebo jej v případě potřeby očistěte vlhkým hadříkem namočeným v mýdlové vodě - zamezte však vniknutí vody do přístroje. Nepoužívejte čisticí prostředky ani rozpouštědla, jinak dojde k poškození plastových dílů vrtačky.

Čištění doporučujeme provádět ihned po skončení práce.

VÝMĚNA UHLÍKOVÝCH KARTÁČŮ

Pokud dojde k nadměrnému jiskření během chodu vrtačky nebo k přerušovanému chodu, nechte zkontrolovat opotřebení uhlíkových kartáčů v autorizovaném servisu značky Extol. Kontrolu a výměnu smí provádět pouze autorizovaný servis značky Extol.

XII. Likvidace odpadu

Výrobek obsahuje elektronické součásti, které jsou nebezpečným odpadem. Podle evropské směrnice 2012/19 EU se elektrická zařízení nesmějí vyhazovat do směsného odpadu, ale je nezbytné jej odevzdat k ekologické likvidaci na k tomu určená sběrná místa. Informace o těchto místech obdržíte na obecním úřadu.



XIII. Záruční lhůta a podmínky

ODPOVĚDNOST ZA VADY (ZÁRUKA)

Uplatnění nároku na bezplatnou záruční opravu se řídí zákonem č. 89/2012 Sb., přičemž odpovědnost za vady na Vámi zakoupený výrobek platí po dobu 2 let od data jeho zakoupení - pokud např. na obalu či promomateriálu není uvedena delší doba pro nějakou část či celý výrobek. Při splnění níže uvedených podmínek, které jsou v souladu s tímto zákonem, Vám výrobek bude bezplatně opraven.

ZÁRUČNÍ PODMÍNKY

- 1) Prodávající je povinen spotřebiteli zboží předvést (pokud to jeho povaha umožňuje) a vystavit doklad o koupi v souladu se zákonem. Všechny údaje v dokladu o koupi musí být vypsány nesmazatelným způsobem v okamžiku prodeje zboží.
- 2) Již při výběru zboží pečlivě zvažte, jaké funkce a činnosti od výrobku požadujete. To, že výrobek nevhovuje Vaším pozdějším technickým nárokům, není důvodem k jeho reklamaci.
- 3) Při uplatnění nároku na bezplatnou opravu musí být zboží předáno s řádným dokladem o koupi.
- 4) Pro přijetí zboží k reklamaci by mělo být pokud možno očištěno a zabaleno tak, aby při přepravě nedošlo k poškození (nejlépe v originálním obalu). V zájmu přesné diagnostiky závady a jejího dokonalého odstranění spolu s výrobkem zašlete i jeho originální příslušenství.
- 5) Servis nenese odpovědnost za zboží poškozené přepravcem.
- 6) Servis dále nenese odpovědnost za zaslání příslušenství, které není součástí základního vybavení výrobku. Výjimkou jsou případy, kdy příslušenství nelze odstranit z důvodu vady výrobku.
- 7) Odpovědnost za vady („záruka“) se vztahuje na skryté a viditelné vady výrobku.
- 8) Záruční opravu je oprávněn vykonávat výhradně autorizovaný servis značky Extol.
- 9) Výrobce odpovídá za to, že výrobek bude mít po celou dobu odpovědnosti za vady vlastnosti a parametry uvedené v technických údajích, při dodržení návodu k použití.
- 10) Nárok na bezplatnou opravu zaniká, jestliže:
 - a) výrobek nebyl používán a udržován podle návodu k obsluze.
 - b) byl proveden jakýkoliv zásah do konstrukce stroje bez předchozího písemného povolení vydaného firmou Madal Bal a.s. nebo autorizovaným servisem značky Extol.
- c) výrobek byl používán v jiných podmínkách nebo k jiným účelům, než ke kterým je určen.
- d) byla některá část výrobku nahrazena neoriginální součástí.
- e) k poškození výrobku nebo k nadměrnému opotřebení došlo vinou nedostatečné údržby.
- f) výrobek havaroval, byl poškozen vyšší mocí či nedbalostí uživatele.
- g) škody vzniklé působením vnějších mechanických, teplotních či chemických vlivů.
- h) vady byly způsobeny nevhodným skladováním, či manipulací s výrobkem.
- i) výrobek byl používán (pro daný typ výrobku) v agresivním prostředí např. prašném, vlhkém.
- j) výrobek byl použit nad rámec přípustného zatížení.
- k) bylo provedeno jakékoliv falšování dokladu o koupi či reklamační zprávy.
- 11) Odpovědnost za vady se nevztahuje na běžné opotřebení výrobku nebo na použití výrobku k jiným účelům, než ke kterým je určen.
- 12) Odpovědnost za vady se nevztahuje na opotřebení výrobku, které je přirozené v důsledku jeho běžného používání, např. obroušení brusných kotoučů, nižší kapacita akumulátoru po dlouhodobém používání apod.
- 13) Poskytnutím záruky nejsou dotčena práva kupujícího, která se ke koupi věci váží podle zvláštních právních předpisů.
- 14) Nelze uplatňovat nárok na bezplatnou opravu vady, na kterou již byla prodávajícím poskytnuta sleva. Pokud si spotřebitel výrobek svépomocí opraví, pak výrobce ani prodávající nenese odpovědnost za případné poškození výrobku či újmu na zdraví v důsledku neodborné opravy či použití neoriginálních náhradních dílů.
- 15) Na vyměněné zboží či jeho část v záruční lhůtě neplyne nová dvouletá záruka od data výměny, ale dvouletá záruka se počítá od data zakoupení původního výrobku.
- 16) V případě sporu mezi kupujícím a prodávajícím ve vztahu kupní smlouvy, který se nepodařilo mezi stranami urovnat přímo, má kupující právo obrátit se na obchodní inspekci jako subjekt mimosoudního řešení spotřebitelských sporů. Na webových stránkách obchodní inspekce je odkaz na záložku „ADR-mimosoudní řešení sporů“.

ZÁRUČNÍ A POZÁRUČNÍ SERVIS

Pro uplatnění práva na záruční opravu zboží se obraťte na obchodníka, u kterého jste zboží zakoupili.

Pro pozáruční opravu se můžete také obrátit na náš autorizovaný servis.

Nejbližší servisní místa naleznete na www.extol.cz. V případě dotazů Vám poradíme na servisní lince **222 745 130**.

EU Prohlášení o shodě

Předmět prohlášení-model, identifikace výrobku:

Extol® Craft 401163
Vrtačka s příklepem 550 W

Extol® Craft 401182
Vrtačka s příklepem 750 W

Výrobce Madal Bal a.s. • Bartošova 40/3, CZ-760 01 Zlín • IČO: 49433717

prohlašuje,
že výše popsaný předmět prohlášení je ve shodě s příslušnými harmonizačními právními předpisy Evropské unie:
2006/42 ES; (EU) 2011/65; (EU) 2014/30;
Toto prohlášení se vydává na výhradní odpovědnost výrobce.

**Harmonizované normy (včetně jejich pozměňujících příloh, pokud existují),
které byly použity k posouzení shody a na jejichž základě se shoda prohlašuje:**

EN 60745-1:2009/EN 60745-2-1:2010 do 19.1.2022, poté dle EN 62841-1:2015/ EN 62841-2-1:2018;
EN 55014-1:2006 do 28.4.2020/ poté dle EN 55014-1:2017; EN 55014-2:2015; EN 61000-3-2:2014;
EN 61000-3-3:2013; EN 50581:2012

Kompletaci technické dokumentace 2006/42 ES provedl Martin Šenkýř.
Technická dokumentace (2006/42 ES) je k dispozici na adrese společnosti Madal Bal, a.s.

Místo a datum vydání EU prohlášení o shodě: Zlín 9.7.2019

Jménem společnosti Madal Bal, a.s.:

Martin Šenkýř
člen představenstva společnosti

Úvod

Vážený zákazník,

ďakujeme za dôveru, ktorú ste prejavili značke Extol® zakúpením tohoto výrobku.
Výrobok bol podrobený testom spoľahlivosti, bezpečnosti a kvality predpísaným normami a predpismi Európskej únie.

S akýmkoľvek otázkami sa obráťte na naše zákaznícke a poradenské centrum:

www.extol.sk

Fax: +421 2 212 920 91 Tel.: +421 2 212 920 70

Distribútor pre Slovenskú republiku: Madal Bal s.r.o., Pod gaštanmi 4F, 821 07 Bratislava

Výrobca: Madal Bal a. s., Průmyslová zóna Příluky 244, 76001 Zlín, Česká republika

Datum vydania: 9. 7. 2019

I. Technické údaje

Model / objednávacie číslo	401163	401182
Príkion (W)	550	750
Napájacie napätie / frekvencia	230 V~50 Hz	230 V~50 Hz
Otáčky bez zaťaženia (min ⁻¹)	0 - 3000	0 - 3000
Počet úderov (min ⁻¹)	0 - 48000	0 - 48000
Upínací rozsah skľučovadla (mm)	1,5 - 13	1,5 - 13
Max. priemer vrtaného otvoru (mm)	Kov	13
	Murivo	13
	Drevo	25
Skľučovadlová hlava	celokovová	celokovová
Veľkosť vretena skľučovadlovej hlavy	½-20 UNF	½-20 UNF
Hmotnosť (kg)	1,8	1,9
Hladina akustického tlaku L _{pA} (dB(A)) neistota K = ±3	92	94
Hladina akustického výkonu L _{WA} v (dB(A)) neistota K = ±3	103	105
Hladina vibrácií pri vrtaní s príklepom do betónu a _{h,1D} v m/s ² ; neistota K = ±1,5	9,1	9,8
Hladina vibrácií pri vrtaní bez príklepu do kovu a _{h,D} v m/s ² ; neistota K = ±1,5	2,6	2,6
Krytie	IP20	
Trieda izolácie	II/dvojitá izolácia	

- Deklarovaná súhrnná hodnota vibrácií a deklarovaná hodnota emisie hluku sa zmerala v súlade so štandardnou skúšobnou metódou a smie sa použiť na porovnanie jedného náradia s iným. Deklarovaná súhrnná hodnota vibrácií a deklarovaná hodnota emisie hluku sa smie tiež použiť na predbežné stanovenie expozície.

⚠ VÝSTRAHA

- Emisia vibrácií a hluku počas skutočného používania náradia sa môže líšiť od deklarováných hodnôt v závislosti od spôsobu, akým sa náradie používa, najmä aký druh obrobku sa opracováva.
- Je nutné určiť bezpečnostné merania na ochranu obsluhujúcej osoby, ktoré sú založené na zhodnotení expozície v skutočných podmienkach používania (počítat' so všetkými časťami pracovného cyklu, ako je čas, keď je náradie vypnuté a keď beží naprázdno, okrem času spustenia).

II. Charakteristika

Určené na vrtanie s príklepom do betónu, tehál a kameňa a na vrtanie bez príklepu do dreva, kovu, keramiky a umelej hmoty.

- ➔ Výkonný motor umožňuje vrtanie otvorov do betónu s priemerom 13 mm
- ➔ Prepínanie pre režim vrtania bez príklepu a s príklepom
- ➔ Ergonomický spínač s nastavením optimálnych otáčok pre konkrétny materiál
- ➔ Nastaviteľné otáčky umožňujú režim skrutkovania
- ➔ Možnosť aretácie prevádzkového spínača pri dlhodoberj práci
- ➔ Nízka hmotnosť náradia zvyšuje pohodlie pri práci
- ➔ Pogumovaná rukoväť tlmí vibrácie
- ➔ Kategória výrobku: Hobby náradie pre domácich majstrov

III. Súčasti a ovládacie prvky

Obr. 1, Pozície/popis

1. Sklučovadlo
2. Sklučovadlová hlava
3. Prepínač pre režim vrtania s príklepom a bez príklepu
4. Hĺbkový doraz
5. Prepínač pre pravý a ľavý chod
6. Tlačidlo aretácie prevádzkového spínača
7. Rukoväť
8. Prívodný kábel
9. Prevádzkový spínač
10. Regulácia otáčok
11. Pomocná rukoväť

IV. Pred uvedením do prevádzky

⚠ UPOZORNENIE

- Pred použitím vrtačky si prečítajte celý návod na použitie. Návod ponechajte priložený pri výrobku, aby sa s ním obsluha mohla oboznámiť. Zamedzte znehodnoteniu návodu.
- Zamedzte používaniu náradia deťmi, fyzicky a duševne nespôsobilými osobami a nepoučenými osobami.
- Pred akýmkoľvek nastavením alebo opravovaním vrtačky vyťahnite jej prívodný kábel zo zásuvky elektrického prúdu.

NASADENIE POMOCNEJ RUKOVÄTI

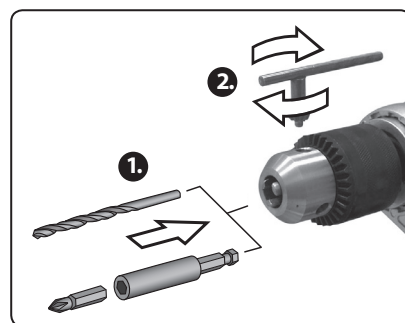
1. Otáčaním rukoväti pozdĺž zvislej osi povolte objímku a nasadte ju na krk vrtačky.
2. Rukoväť nastavte do požadovanej polohy. Rukoväť je možné natočiť v rozsahu 360°.
3. Rukoväť v danej polohe zaistíte dotiahnutím rukoväti.

⚠ UPOZORNENIE

- Nikdy nepoužívajte vrtačku bez nainštalovanej prídavnej rukoväti.

UCHYTENIE VRTÁKA DO SKLUČOVADLOVEJ HLAVY

1. Skrutkovaním prstenca sklučovadlovej hlavy pomocou kľúča povolte sklučovadlo.
2. Do hlavy čo najhlbšie vložte zvolený vrták.
3. Dotiahnutím sklučovadla vrták zaistíte.



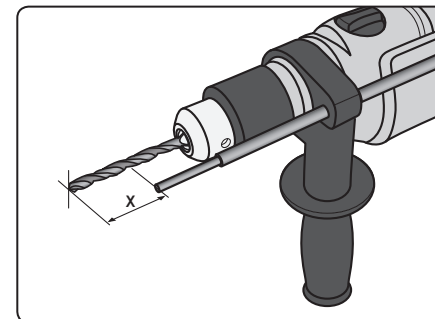
Obr. 2

VYBRATIE NÁSTROJA ZO SKLUČOVADLOVEJ HLAVY

Nástroj zo sklučovadlovej hlavy uvoľnite pomocou kľúča.

NASTAVENIE HĽBKOVÉHO DORAZU

Hĺbkový doraz sa používa na nastavenie hĺbky vrtaného otvoru do daného materiálu. Hĺbkovým dorazom vymedzte dĺžku vrtáka X, ktorá bude zavrtnaná, pozrite obr. 3

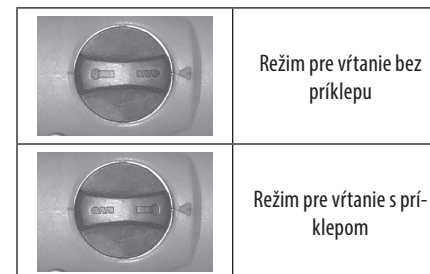


Obr. 3

1. Vložte a zaistite vrták do sklučovadlovej hlavy vrtačky.
2. Povoľte pomocnou rukoväť.
3. Do uvoľneného otvoru v objímke pomocnej rukoväti zasunite hĺbkový doraz podľa obr. 1. Koniec hĺbkového dorazu zarovnajete so špičkou vrtáka.
4. Posunutím hĺbkového dorazu nastavte hĺbku vrtania
5. Dotiahnite pomocnú rukoväť.

NASTAVENIE REŽIMU PRÁCE

Voľbu režimu práce vykonajte otočením prepínača režimu práce tak, aby šípka na hornej časti tela vrtačky smerovala k symbolu vrtáka pre režim vrtania bez príklepu alebo k symbolu kladiva pre režim vrtania s príklepom.



Obr. 4

⚠ UPOZORNENIE

Prestavovanie režimu práce nikdy nevykonávajte počas chodu vrtačky. Taký zásah môže spôsobiť poškodenie vrtačky.

V. Zapnutie vrtačky

- Pred uvedením vrtačky do chodu skontrolujte, či napätie v sieti zodpovedá hodnote uvedenej na technickom štítku vrtačky.

1. Koncovku prívodného kábla zastrčte do zásuvky elektrického napätia.

2. Nastavte regulátor otáčok/príklepov na požadovanú úroveň. Otáčky/príklepy volte od najnižších pre mäkké či ľahké materiály po najvyššie pre materiály tvrdé (napr. betón).

- Nastavenie regulátora otáčok pre prácu s najnižším počtom otáčok.



Obr. 5

- Nastavenie regulátora otáčok pre prácu s najvyšším počtom otáčok.

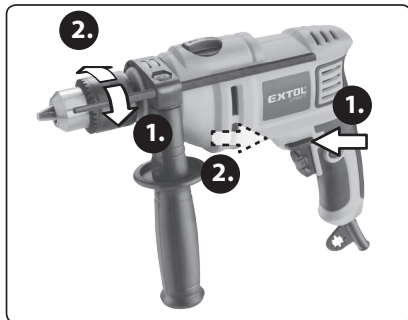


Obr. 6

! UPOZORNENIE:

Úroveň rýchlosti otáčok motora je možné prestavovať aj počas chodu stroja, nie však pri zatažení.

3. Nastavte smer otáčania vretena vrtáčky prepínačom smeru otáčanie (obr. 1, pozícia 5). Na otáčanie vretena v smere „1“ stlačte prepínač v smere „1“. Na otáčanie v smere „2“ stlačte prepínač v smere „2“, pozrite obr. 7.



Obr. 7

! UPOZORNENIE

Nemeňte smer otáčania, keď sa vreteno vrtáčky otáča. Pred spustením náradia skontrolujte, či je poloha prepínača smeru otáčania správna. **Nepoužívajte ľavý smer otáčania pre režim vrtania s príklepom.**

4. Stlačením prevádzkového spínača vrtáčku zapnite.

➔ Rýchlosť otáčok vretena vrtáčky je možné plynule regulovať mierou stlačenia vypínača.

ARETÁCIA PREVÁDZKOVÉHO SPÍNAČA

Kvôli väčšiemu pohodliu pri dlhšej práci je možné použiť aretáciu prevádzkového spínača v zapnutej polohe. Úplne stlačte prevádzkový spínač a súčasne aretačné tlačidlo (obr. 1, pozícia 6), čím dôjde k jeho zaisteniu v stlačenej polohe. Zaaretovaný prevádzkový spínač uvoľníte ľahkým stlačením prevádzkového spínača.

Poznámka:

Pred začatím práce si funkciu aretácie vypínača vyskúšajte pri odpojení prívodnom káblí.

VI. Vypnutie vrtáčky

- Uvoľníte stlačený prevádzkový spínač.
- V prípade, že je pri práci použitá aretácia prevádzkového spínača v zapnutej polohe, deaktivujte aretáciu ľahkým stlačením zaaretovaného vypínača a potom vypínač uvoľníte.

VII. Spôsob práce

VRTANIE DO DREVA

- Na dosiahnutie maximálneho výkonu používajte vrtáky z rýchloreznej ocele určené na vrtanie do dreva.
- Nastavte pracovný režim vrtania bez príklepu.
- Obrobok si upnite tak, aby sa v priebehu vrtania nepretáčal.
- Vrtanie začnite s veľmi nízkou rýchlosťou otáčok, aby sa zabránilo sklznutiu vrtáka mimo východiskového bodu. Po preniknutí vrtáka do materiálu rýchlosť otáčok zvýšte.
- Pri vrtaní cez existujúce otvory upevnite drevo na druhej strane obrobku, aby sa zabránilo nerovným alebo ostrorapkaným okrajom na zadnej strane vrtaného otvoru.
- Nezaistujte prevádzkový spínač aretáciou, ak je pravdepodobné, že vrtáčku bude nutné náhle zastaviť.

VRTANIE KOVOV

- Na dosiahnutie maximálneho výkonu používajte vrtáky z rýchloreznej ocele určené na vrtanie do kovu.
- Nastavte režim vrtania bez príklepu.
- Označte polohu vrtaného otvoru na obrobku.
- Obrobok si upnite tak, aby sa v priebehu vrtania nepretáčal.
- Vrtanie začnite s veľmi nízkou rýchlosťou otáčok, aby sa zabránilo sklznutiu vrtáka mimo východiskového bodu.
- Udržujte rýchlosť otáčok a prítlak tak, aby vrtanie prebiehalo bez prehrievania vrtáčky. Príliš veľký prítlak spôsobí:
 - Prehriatie vrtáčky
 - Opatrebovanie ložísk
 - Ohnutie alebo spálenie vrtáka
 - Posun vrtaného otvoru mimo stredu alebo jeho nepravidelný tvar.
- Pri vrtaní širokých otvorov v kove sa odporúča vykonať vrt najskôr s užším vrtákom a až potom s vrtákom širším. Taktiež vrták namažte trochu oleja, zlepši sa tak vrtanie a zvýši sa jeho životnosť.

VRTANIE DO MURIVA

- Na dosiahnutie maximálneho výkonu používajte pri vrtaní do tehál, dlaždíc, betónu atď. tvrdené vrtáky do muriva z karbidu volfrámu.
- Nastavte režim vrtania s príklepom.
- Najlepšie výsledky pri vrtaní do tehál sa dosiahnu použitím mierneho prítlaku pri stredných otáčkach.
- Pri tvrdých materiáloch, ako je napríklad betón, používajte vyšší prítlak a vysokú rýchlosť otáčok.
- Pri vrtaní dlaždíc si úroveň vhodného prítlaku a rýchlosti otáčok vyskúšajte na kúsku odpadového materiálu.

INFORMÁCIE PRE EFEKTÍVNEJŠIU A BEZPEČNÚ PRÁCU

1. Vrtáčku držte tak, aby vaše prvé dva prsty spočívali na spúšti.
2. Používajte iba ostré vrtáky.
3. Na drevo používajte špirálové vrtáky, ploché vrtáky, hadovité vrtáky alebo korunkové vrtáky.
4. Do kovu používajte špirálové vrtáky z rýchloreznej ocele alebo korunkové vrtáky.
5. Do muriva, ako sú tehly, cementové murivo, škarové murivo atď., používajte vrtáky s karbidovými hrotmi.
6. Uistite sa, že materiál, ktorý má byť vyvrtaný, je ukotvený alebo pevne zovretý.
7. Ak vrtáte tenký materiál, používajte „podpernú“ podložku, aby nedošlo k jeho poškodeniu.
8. Vždy vedte prítlak v smere osi vrtáka.
9. Použite dostatočný prítlak, aby vrták stále prenikal do materiálu, ale netlačte príliš, aby sa motor nezastavil alebo aby nedošlo k poškodeniu vrtáka.
10. Držte vrtáčku pevne, aby ste ju mali stále pod kontrolou.

! VÝSTRAHA

- Ak sa vrták zasekne, okamžite uvoľníte prevádzkový spínač, vrták z obrobku vytiahnete a zistíte príčinu zablokovania. Nesnažte sa vrták uvoľniť opakovaným stlačením prevádzkového spínača, mohlo by dôjsť k poškodeniu motora.
- Ak chcete minimalizovať možnosť zablokovania a zlomenia vrtáka v obrobku, znížte prítlak na vrtáčku a uľahčíte prechod vrtáka cez poslednú časť vrtaného otvoru.
- Pri vyťahovaní vrtáka z obrobku nechajte motor vrtáčky v chode. Zníži sa tak možnosť zaseknutia vrtáka.

VIII. Všeobecné bezpečnostné pokyny

! VÝSTRAHA!

Je nutné prečítať všetky bezpečnostné pokyny, návod na používanie, obrázky a predpisy dodané s týmto náradím. *Nedodržanie všetkých nasledujúcich pokynov môže viesť k úrazu elektrickým prúdom, k vzniku požiaru a/alebo k vážnemu zraneniu osôb.*

Všetky pokyny a návod na používanie musíte uschovať, aby bolo možné do nich neskôršie nahliaďnuť.

Výrazom „elektrické náradie“ vo všetkých ďalej uvedených výstražných pokynoch je myslené elektrické náradie napájané (pohyblivým prívodom) zo siete, alebo elektrické náradie napájané z batérií (bez pohyblivého prívodu).

1) BEZPEČNOSŤ PRACOVNÉHO PROSTREDIA

- a) **Pracovisko je potrebné udržiavať v čistote a dobre osvetlené.** *Neporiadok a tmavé priestory bývajú príčinou nehôd.*
- b) **Nepoužívajte elektrické náradie v prostredí, kde hrozí nebezpečenstvo výbuchu, kde sa vyskytujú horľavé kvapaliny, plyny alebo prach.** *V elektrickom náradí vznikajú iskry, ktoré môžu zapáliť prach alebo výpary.*
- c) **Pri používaní elektrického náradia zabráňte v prístupe deťom a ďalším osobám.** *Ak budete rušení, môžete stratiť kontrolu nad vykonávanou činnosťou.*

2) ELEKTRICKÁ BEZPEČNOSŤ

- a) **Vidlice pohyblivého prívodu elektrického náradia musia vyhovovať sieťovej zásuvke. Vidlice sa nesmú žiadnym spôsobom upravovať. S náradím, ktoré má ochranné spojenie so zemou, sa nesmú používať žiadne zásuvkové adaptéry.** *Vidlice, ktoré nie sú znehodnotené úpravami a príslušné zásuvky obmedzia nebezpečenstvo úrazu elektrickým prúdom.*
- b) **Obsluha sa nesmie telom dotýkať uzemnených predmetov, ako je napr. potrubie, teleso ústredného vykurovania, sporáky a chladničky.** *Nebezpečenstvo úrazu elektrickým prúdom je väčšie, ak je vaše telo spojené so zemou.*

- c) **Elektrické náradie nesmiete vystavovať dážďu, vlhku alebo aby bolo mokré.** Ak sa do elektrického náradia dostane voda, zvýši sa nebezpečenstvo úrazu elektrickým prúdom.
- d) **Pohyblivý prívod sa nesmie používať na iné účely. Elektrické náradie sa nesmie nosiť alebo ťahať za prívod, ani sa NESMIE ťahom za prívod odpojovať vidlica zo zásuvky. Prívod je treba chrániť pred teplom, masťou, ostrými hranami alebo pohyblivými časťami.** Poškodené alebo zamotané prívody zvyšujú nebezpečenstvo úrazu elektrickým prúdom.
- e) **Ak elektrické náradie používate vonku, používajte predlžovací kábel vhodný na vonkajšie použitie.** Použitie predlžovacieho prívodu na použitie vonku obmedzuje nebezpečenstvo úrazu elektrickým prúdom.
- f) **Ak používate elektrické náradie vo vlhkých priestoroch, používajte napájanie chránené prúdovými chráničom (RCD).** Použitie RCD obmedzuje nebezpečenstvo úrazu elektrickým prúdom.
- Pojem „prúdový chránič (RCD)“ môže byť nahradený pojmom „hlavný istič obvodu (GFCI)“ alebo „istič unikajúceho prúdu (ELCB)“.

3) BEZPEČNOSŤ OSÔB

- a) **Pri používaní elektrického náradia musí byť obsluha pozorná, musí sa venovať tomu, čo práve robí a musí sa sústrediť a trievo uvažovať.** Elektrické náradie sa nesmie používať, ak je obsluha unavená alebo pod vplyvom drog, alkoholu alebo liekov. *Chvilková nepozornosť pri používaní elektrického náradia môže viesť k vážnemu poraneniu osôb.*
- b) **Používať osobné ochranné pracovné prostriedky. Vždy používajte ochranu očí.** *Ochranné pomôcky ako je napr. respirátor, bezpečnostná obuv s úpravou proti šmyku, tvrdá pokrývka hlavy alebo ochrana sluchu, používané v súlade s podmienkami práce, znižujú nebezpečenstvo poranenia osôb.*
- c) **Musíte zabrániť neúmyselnému spusteniu stroja. Uistite sa, či je spínač pred zapojením vidlice do zásuvky a/alebo pri pripájaní batéριοvej súpravy, zdvíhaním alebo prenášaním**

náradia v polohe vypnuté. *Prenášanie náradia s prstom na spínači alebo zapájanie vidlice náradia so zapnutým spínačom môže byť príčinou nehôd.*

- d) **Skôr ako náradie zapnete, odstráňte všetky nastavovacie nástroje alebo kľúče.** *Nastavovací nástroj alebo kľúč, ktorý necháte pripravený k otáčajúcej sa časti elektrického náradia, môže byť príčinou poranenia osôb.*
- e) **Obsluha musí pracovať len tam, kde bezpečne dosiahne. Obsluha musí vždy udržiavať stabilný postoj a rovnováhu.** *To umožní lepšiu kontrolu nad elektrickým náradím v nepredvídateľných situáciách.*
- f) **Vhodne sa obliekajte. Nepoužívajte voľné odevy ani šperky. Obsluha musí dbať na to, aby mala clasy a odev dostatočne ďaleko od pohyblivých častí.** *Voľné odevy, šperky a dlhé vlasy môžu zachytiť pohybujúce sa časti.*
- g) **Ak sú k dispozícii prostriedky na pripojenie zariadenia na odsávanie a zachytávanie prachu, zaistíte, aby také zariadenia boli pripojené a správne používané.** *Použitie týchto zariadení môže obmedziť nebezpečenstvo spôsobené vznikajúcim prachom.*
- h) **Obsluha nesmie dopustiť, aby sa z dôvodu rutiny, ktorá vychádza z častého používania náradia, stala samolúbbou a začala ignorovať zásady bezpečnosti náradia.** *Neopatrná činnosť môže v zlomku sekundy spôsobiť závažné poranenie.*

4) POUŽÍVANIE A ÚDRŽBA ELEKTRICKÉHO NÁRADIA

- a) **Elektrické náradie sa nesmie preťažovať. Používajte správne elektrické náradie, ktoré je určené na vykonávanú prácu.** *Správne elektrické náradie bude lepšie a bezpečnejšie vykonávať prácu, na ktorú bolo skonštruované.*
- b) **Nepoužívajte elektrické náradie, ktoré nejde zapnúť a vypnúť spínačom.** *Každé elektrické náradie, ktoré nejde ovládať spínačom, je nebezpečné a musí byť opravené.*
- c) **Pred akýmkoľvek nastavením, výmenou príslušenstva alebo pred uskladnením elektrického náradia je treba vytiahnuť vidlicu zo sieťovej zásuvky a/alebo odobrať batéριοvú súpravu z elektrického náradia, ak**

je odnímateľná. *Tieto preventívne bezpečnostné opatrenia obmedzujú nebezpečenstvo náhodného spustenia elektrického náradia.*

- d) **Nepoužívané elektrické náradie uskladňujte mimo dosahu detí a nedovoľte osobám, ktoré neboli zoznamované s elektrickým náradím alebo s týmito pokynmi, aby náradie používali.** *Elektrické náradie je v rukách neskusených užívateľov nebezpečné.*
- e) **Elektrické náradie a príslušenstvo je nutné dodržiavať. Kontrolujte nastavenie pohyblivých sa častí a ich pohyblivosť, zameriavajte sa na praskliny, zlomené súčasti a akékoľvek ďalšie okolnosti, ktoré by mohli ohroziť funkčnosť elektrického náradia. Ak je náradie poškodené, pred ďalším použitím zaistíte jeho opravu.** *Mnoho nehôd je spôsobených nedostatočnou údržbou elektrického náradia.*
- f) **Rezacie nástroje je treba udržiavať ostré a čisté.** *Správne udržiavané a nabrúsené rezacie nástroje sa zachytia alebo zablokujú o materiál s oveľa menšou pravdepodobnosťou a práca s nimi sa ľahšie kontroluje.*
- g) **Elektrické náradie, príslušenstvo, pracovné nástroje atď, používajte v súlade s týmito pokynmi, takým spôsobom, aký je predpísaný pre konkrétne elektrické náradie, a to s ohľadom na dané podmienky práce a druh vykonávanej práce.** *Použitie elektrického náradia na vykonávanie iných činností, než tých pre ktoré bolo určené, môže viesť k nebezpečným situáciám.*
- h) **Rukoväte a povrchy na uchopenie je treba udržiavať suché, čisté a bez mastnoty.** *Šmyklavé rukoväte a povrchy na uchopenie neumožňujú v neočakávaných situáciách bezpečné držanie a kontrolu náradia.*
- 5) **SERVIS**
- a) **Opravy elektrického náradia zverte kvalifikovanej osobe, ktorá bude používať identické náhradné diely.** *Tak bude zaistená rovnaká úroveň bezpečnosti elektrického náradia, ako bola pred jeho opravou.*

IX. Bezpečnostné pokyny pre vrtáčky

1) BEZPEČNOSTNÉ POKYNY PRE VŠETKY PRACOVNÉ ČINNOSTI

- a) **Pri vrtaní s príklepom je nutné používať ochranu sluchu.** *Vystavenie vplyvu hluku môže spôsobiť stratu sluchu.*
- b) **Je potrebné používať prídavnú rukoväť (rukoväti).** *Strata kontroly môže spôsobiť poranenie osôb.*
- c) **Pri vykonávaní činnosti, kde sa obrábacia nástroj môže dotknúť skrytého vedenia alebo svojho vlastného prívodu, je nutné držať elektromechanické náradie za izolované úchopové povrchy.** *Dotyk obrábacieho nástroja so „živým“ vodičom môže spôsobiť, že sa neizolované kovové časti elektromechanického náradia stanú „živými“ a môžu viesť k úrazu používateľa elektrickým prúdom.*

2) BEZPEČNOSTNÉ POKYNY V PRÍPADE POUŽITIA DLHÝCH VRTÁKOV

- a) **Nikdy nepoužívajte stroj na vyššie otáčky, než sú maximálne menovité otáčky vrtáka.** *Pri vyšších otáčkach je pravdepodobné, že sa vrták ohne, ak sa nechá točiť voľne bez toho, aby bol v kontakte s obrobkom, čo môže viesť k poraneniu osôb.*
- b) **Na začiatku vrtania je nutné mať vždy nízke otáčky a špička vrtáka sa musí dotýkať obrobku.** *Pri vyšších otáčkach je pravdepodobné, že sa vrták ohne, ak sa nechá točiť voľne bez toho, aby bol v kontakte s obrobkom, čo môže viesť k poraneniu osôb.*
- c) **Je nutné tlačiť iba v priamom smere s vrtákom a nesmie sa pôsobiť nadmerným tlakom.** *Vrtáky sa môžu ohnúť a môžu prasknúť alebo spôsobiť stratu kontroly, čo môže viesť k poraneniu osôb.*

- **Na vyhľadanie skrytých vedení elektriny, plynu či vody použite vhodné detekčné zariadenia kovu a elektriny.** *Umiestnenie rozvodných vedení porovnajte s výkresovou dokumentáciou, pokiaľ existuje.*
- **Pri vrtaní do muriva či iných materiálov, pri ktorých vzniká prach, používajte ochrannú prachovú masku s dostatočnou úrovňou ochrany.**

X. Odkazy na štítok a piktogramy



V	Napätie vo voltoch
~	Striedavý prúd/napätie
n₀	Otáčky naprázdno
Hz	Kmitočet v hertzoch
W	Príkonnosť vo wattoch
min⁻¹	Otáčky za minútu
	Zariadenie triedy ochrany II.
CE	Zodpovedá príslušným požiadavkám EÚ.
	Počas prevádzky používajte certifikovanú ochranu sluchu a zraku s dostatočnou úrovňou ochrany.
	Pred použitím si prečítajte návod na použitie.
SN	Sériové číslo – vyjadruje rok a mesiac výroby a číslo výrobného seriálu výrobku.

XI. Čistenie a údržba

- Pred vykonávaním akéhokoľvek nastavenia či údržbou vyťahnite sieťovú zástrčku prírodného kábla zo zásuvky.
- Vrtáčka nevyžaduje žiadne ďalšie mazanie alebo údržbu. Skladujte ju vždy na suchom mieste.
- Ak je poškodený napájací kábel, jeho výmenu musí vykonať autorizovaný servis značky Extol (servisné miesta nájdete na webových stránkach v úvode návodu).

ČISTENIE

Nástroj ofúkajte prúdom vzduchu z nízko tlakového kompresora alebo ho v prípade potreby očistite vlhkou handričkou namočenou v mydlovej vode – zamedzte však vniknutiu vody do prístroja. Nepoužívajte čistiace prostriedky ani rozpúšťadlá, inak dôjde k poškodeniu plastových dielov vrtáčky.

Čistenie odporúčame vykonávať ihneď po skončení práce.

VÝMENA UHLÍKOVÝCH KIEF

Ak dôjde k nadmernému iskreniu počas chodu vrtáčky alebo k prerušovaniu chodu, nechajte skontrolovať opotrebovanie uhlíkových kief v autorizovanom servise značky Extol. Kontrolu a výmenu smie vykonávať iba autorizovaný servis značky Extol.

XII. Likvidácia odpadu

Výrobok obsahuje elektronické súčasti, ktoré sú nebezpečným odpadom. Podľa európskej smernice 2012/19/EÚ sa elektrické zariadenia nesmú vyhadzovať do bežného odpadu, ale je nutné ich odovzdať na ekologickú likvidáciu v na to určených zberných miestach. Informácie o týchto miestach dostanete na obecnom úrade.



XIII. Záručná doba a podmienky

ZÁRUČNÁ DOBA

Zodpovednosť za chyby (záruka) na Vami zakúpený výrobok platí 2 roky od dátumu zakúpenia podľa zákona. Pri splnení nižšie uvedených obchodných podmienok, ktoré sú v súlade s týmto zákonom, Vám výrobok bude bezplatne opravený.

ZÁRUČNÉ PODMIENKY

- 1) Predávajúci je povinný spotrebiteľovi tovar predviesť (ak to jeho povaha umožňuje) a vystaviť doklad o zakúpení v súlade so zákonom. Všetky údaje v doklade o zakúpení musia byť vypísané nezmazateľným spôsobom v okamžiku predaja tovaru.
- 2) Už počas výberu tovaru dôkladne zvážte, aké funkcie a činnosti od výrobku požadujete. To, že výrobok nevyhovuje Vaším neskorším technickým nárokom, nie je dôvodom k jeho reklamácii.
- 3) Pre uplatnenie nároku na záručnú opravu musí byť tovar predaný s patričným dokladom o zakúpení.
- 4) Pre prijatie tovaru na reklamáciu mal byť tovar, pokiaľ to bude možné, očistený a zabalený tak, aby počas prepravy nedošlo k poškodeniu (najlepšie v originálnom obale). Z dôvodu presnej diagnostiky poruchy a jej dôkladného odstránenia spolu s výrobkom zašlite aj jeho originálne príslušenstvo.
- 5) Servis nenesie zodpovednosť za tovar poškodený prepravcom.
- 6) Servis tiež nenesie zodpovednosť za zaslané príslušenstvo, ktoré nie je súčasťou základného vybavenia výrobku. Výnimku tvoria prípady, keď príslušenstvo nie je možné odstrániť z dôvodu poruchy výrobku.
- 7) Zodpovednosť za poruchy („záruka“) sa vzťahuje na skryté a viditeľné poruchy výrobku.
- 8) Záručnú opravu je oprávnený vykonávať výhradne autorizovaný servis značky Extol.
- 9) Výrobca zodpovedá za to, že výrobok bude mať po celú dobu zodpovednosti za poruchy vlastností a parametre uvedené v technických údajoch, pri dodržaní návodu na použitie.
- 10) Nárok na bezplatnú opravu zaniká v prípade, že:
 - a) výrobok nebol používaný a udržiavaný podľa návodu na obsluhu
 - b) bol prevedený zásah do konštrukcie stroja bez predchádzajúceho písomného povolenia vydaného firmou Madal Bal a.s. alebo autorizovaným servisom značky Extol.
 - c) výrobok bol používaný v iných podmienkach alebo na iné účely, než na ktoré bol určený
 - d) bola niektorá časť výrobku nahradená neoriginálnou súčasťou.
 - e) k poškodeniu výrobku alebo nadmernému opotrebovaniu došlo vinou nedostatočnej údržby.
 - f) výrobok havaroval, bol poškodený vyššou mocou či nedbalosťou užívateľa.
 - g) škody vzniknuté pôsobením vonkajších mechanických, teplotných či chemických vplyvov.
 - h) závady boli spôsobené nevhodným skladovaním alebo manipuláciou s výrobkom
 - i) výrobok bol používaný (pre daný typ výrobku) v agresívnom prostredí napr. prašnom, vlhkom.
 - j) výrobok bol použitý nad rámec prípustného zaťaženia.
 - k) bolo prevedené falšovanie dokladu o zakúpení alebo reklamačnej správy.
- 11) Zodpovednosť za poruchy sa nevzťahuje na bežné opotrebenie výrobku alebo na použitie výrobku na iné účely než na tie, na ktoré je určený.
- 12) Zodpovednosť za poruchy sa nevzťahuje na opotrebovanie výrobku, ktoré je prirodzené z dôvodu jeho bežného používania, napr. obrúsenie brúsnych kotúčov, nižšia kapacita akumulátora po dlhodobom používaní atď.
- 13) Poskytnutím záruky nie sú dotknuté práva kupujúceho, ktoré sa k zakúpeniu vecí viažu podľa zvláštnych právnych predpisov.
- 14) Nie je možné uplatňovať nárok na bezplatnú opravu poruchy, na ktorú už bola predávajúcim poskytnutá zľava. Pokiaľ spotrebiteľ výrobok svojpomocne opraví, potom výrobca ani predávajúci nenesie zodpovednosť za prípadné poškodenie výrobku alebo zdravotné problémy z dôvodu neodbornej opravy alebo použitia neoriginálnych náhradných dielov.
- 15) V prípade sporu medzi kupujúcim a predávajúcim vo vzťahu kúpnej zmluvy, ktorý sa nepodarilo medzi stranami urovnať priamo, má kupujúci právo obrátiť sa na obchodnú inšpekciu ako subjekt mimosúdneho riešenia spotrebiteľských sporov. Na webových stránkach obchodnej inšpekcie je odkaz na záložku „ADR – mimosúdne riešenie sporov.“

ZÁRUČNÝ A POZÁRUČNÝ SERVIS

Pre uplatnenie práva na záručnú opravu tovaru sa obráťte na obchodníka, u ktorého ste tovar zakúpili.

Pre opravu po uplynutí záruky sa tiež môžete obrátiť na náš autorizovaný servis.

Najbližšie servisné miesta nájdete na www.extol.sk. V prípade, že budete potrebovať ďalšie informácie, poradíme Vám na: **Fax: +421 2 212 920 91 Tel.: +421 2 212 920 70 E-mail: servis@madalbal.sk**

EÚ Vyhlásenie o zhode

Predmet vyhlásenia – model, identifikácia výrobku:

Extol® Craft 401163
Vrtačka s príklepom 550 W

Extol® Craft 401182
Vrtačka s príklepom 750 W

Výrobca Madal Bal a.s. • Bartošova 40/3, CZ-760 01 Zlín • IČO: 49433717

vyhlasuje,

že vyššie popísaný predmet vyhlásenia je v zhode s príslušnými harmonizačnými právnymi predpismi Európskej únie:

2006/42 ES; (EÚ) 2011/65; (EÚ) 2014/30;

Toto vyhlásenie sa vydáva na výhradnú zodpovednosť výrobcu.

Harmonizované normy (vrátane ich pozmeňujúcich príloh, ak existujú), ktoré sa použili na posúdenie zhody a na ktorých základe sa zhoda vyhlasuje:

EN 60745-1:2009/EN 60745-2-1:2010 do 19.1.2022, potom podľa EN 62841-1:2015/ EN 62841-2-1:2018;
EN 55014-1:2006 do 28. 4. 2020/ potom podľa EN 55014-1:2017; EN 55014-2:2015; EN 61000-3-2:2014;
EN 61000-3-3:2013; EN 50581:2012

Kompletizáciu technickej dokumentácie 2006/42 ES vykonal Martin Šenkýř.

Technická dokumentácia (2006/42 ES) je k dispozícii na adrese spoločnosti Madal Bal, a.s.

Miesto a dátum vydania EÚ vyhlásenia o zhode: Zlín, 9. 7. 2019

V mene spoločnosti Madal Bal, a.s.:

Martin Šenkýř
člen predstavenstva spoločnosti

Bevezetés

Tisztelt Vásárló!

Köszönjük Önnek, hogy megvásárolta az Extol® márka termékét!

A terméket az idevonatkozó európai előírásoknak megfelelően megbízhatósági, biztonsági és minőségi vizsgálatoknak vetettük alá.

Kérdéseivel forduljon a vevőszolgálatunkhoz és a tanácsadó központunkhoz:

www.extol.hu Fax: (1) 297-1270 Tel: (1) 297-1277

Gyártó: Madal Bal a. s., Průmyslová zóna Příluky 244, 760 01 Zlín Cseh Köztársaság

Forgalmazó: Madal Bal Kft., 1173 Budapest, Régvám köz 2. (Magyarország)

Kiadás dátuma: 9. 7. 2019

I. Műszaki adatok

Típus/Rendelési szám	401163	401182
Teljesítményfelvétel (W)	550	750
Tápfeszültség / frekvencia	230 V~50 Hz	230 V~50 Hz
Üresjárat fordulatszám (1/perc)	0 - 3000	0 - 3000
Löketszám 1 400 löket/perc)	0 - 48000	0 - 48000
▲ Befogható szerszámátmérők (mm)	1,5 - 13	1,5 - 13
Max. fúrható átmérő (mm)	Fémbe	13
	Falba	13
	Fába	25
Tokmányfej	fém	fém
Tokmány orsócsatlakozás	½-20 UNF	½-20 UNF
Tömeg (kg)	1,8	1,9
Akusztikus nyomás L _{pA} (dB(A)) bizonytalanság K=±3	92	94
Akusztikus teljesítmény L _{WA} (dB(A)) bizonytalanság K=±3	103	105
Rezgésérték betonba való ütvefúrás során a _{h,D} (m/s ²); bizonytalanság K = ±1,5	9,1	9,8
Rezgésérték fémbe fúrás során (ütés nélkül) a _{h,D} (m/s ²); bizonytalanság K = ±1,5	2,6	2,6
Védettség	IP20	
Szigetelési osztály	II / kettős szigetelés	

- A feltüntetett eredő rezgésérték és a deklarált zajszint szabvány szerinti módszerekkel lett megmért, és felhasználható az adott elektromos kéziszerszám más kéziszerszámokkal való összehasonlításához. A feltüntetett rezgésértéket és a deklarált zajszintet fel lehet használni a géppel való munkavégzés okozta terhelések előzetes meghatározásához.

▲ FIGYELMEZTETÉS!

- A készülék által okozott rezgés- és zajterhelés mértéke a szerszám tényleges használata során eltérhet a deklarált értékektől, és függ a készülék használati módjától, az alkalmazott betétszerszámtól és különösen a megmunkált munkadarab anyagától.
- A felhasználó személy védelme érdekében esetleg biztonsági méréseket kell végrehajtani a tényleges terhelések meghatározásához az adott feltételek között, és figyelembe kell venni azokat az időket is, amikor a készülék ki van kapcsolva, vagy amikor be van kapcsolva, de nincs használva.

II. Jellemzők

Az ütvefúró géppel fába, fémbe, kerámiába és műanyagba lehet hagyományos módon furatokat fúrni, illetve az ütvefúrást bekapcsolva betonba, tégla, kőbe stb. lehet fúrni.

- ➔ A gép motorjának a teljesítménye lehetővé teszi, hogy betonba max. 13 mm átmérőjű furatokat fúrjon.
- ➔ Fúrás vagy ütvefúrás üzemmód.
- ➔ Ergonomikus működtető kapcsoló, segítségével optimális fordulatszám állítható be minden fúrt anyaghoz.
- ➔ A beállítható fordulatszámnak köszönhetően a gép csavarozásra is felhasználható.
- ➔ A működtető kapcsoló benyomott állapotban rögzíthető (pl. hosszú fúrás munka esetén).
- ➔ A kis súlyú gép kényelmesen használható.
- ➔ A gumis fogantyú csökkenti a kéz rezgésterhelését.
- ➔ Termékkategória: hobbi szerszám, ezermestereknek.

III. A készülék részei és működtető elemei

1. ábra. Tételszámok és megnevezések

1. Tokmány
2. Tokmányfej
3. Fúrás és ütvefúrás üzemmód kapcsoló
4. Mélységütköző
5. Bal és jobb forgásirány kapcsoló
6. Működtető kapcsoló rögzítőgomb
7. Fogantyú
8. Hálózati vezeték
9. Működtető kapcsoló
10. Fordulatszám szabályozás
11. Segédfofogyantú

IV. Üzembe helyezés előtt

⚠ FIGYELMEZTETÉS!

- A használatba vétel előtt olvassa el a teljes használati útmutatót. A használati útmutatót tárolja a termék közelében, hogy a felhasználók azt bármikor el tudják olvasni. A használati útmutatót védje meg a sérülésektől.
- Az elektromos kéziszerszámot gyermekek, magatehetetlen vagy szellemileg fogyatékos személyek nem használhatják.
- Bármilyen beállítási munka, szerszámcsere, karbantartás vagy tisztítás előtt a készülék hálózati vezetékét húzza ki a fali aljzatból.

A SEGÉDFOGANTYÚ FELSZERELÉSE

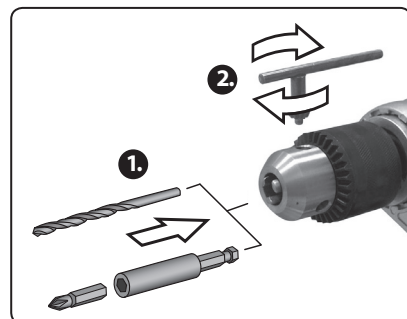
1. A fogantyú markolatát a függőleges tengely körül elforgatva lazítsa meg a bilincsen a szorítását, majd a fogantyút húzza rá a készülék nyakára.
2. Állítsa be a fogantyú kívánt helyzetét. A fogantyú 360°-ban körbeforgatható a készüléken.
3. A beállított helyzetben a markolat elforgatásával rögzítse a fogantyút a gépen.

⚠ FIGYELMEZTETÉS!

- A fúrógépet ne használja a segédfofogyantú nélkül.

A FÚRÓ BEFOGÁSA A TOKMÁNYBA

1. Nyissa ki a tokmány pofáit a tokmánykulcs elforgatásával.
2. A fúrót dugja a pofák közé (lehetőleg egészen ütközésig tolja be a fúrót a tokmányba).
3. A tokmánykulccsal jól húzza meg a tokmányt.



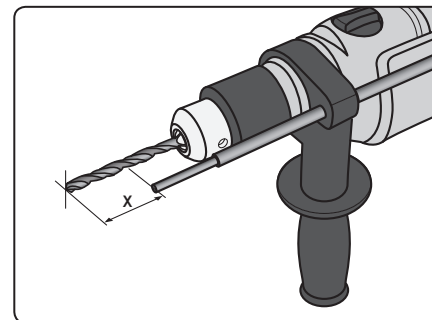
2. ábra

A FÚRÓ KIVÉTELE A TOKMÁNYBÓL

A tokmánykulccsal lazítsa meg a tokmányt, majd a szerszámot húzza ki.

A MÉLYSÉGÜTKÖZŐ BEÁLLÍTÁSA

A mélységütközővel a fúrás mélységét lehet beállítani. Az „x” méret a furat mélysége. Állítsa be a erre a méretre a mélységütköző végét (lásd a 3. ábrát).

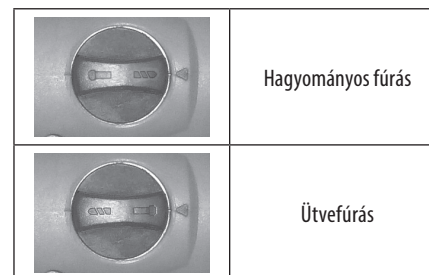


3. ábra

1. Helyezze be a tokmányba a fúrót, majd a tokmányt húzza meg.
2. Lazítsa meg a segédfofogyantút.
3. A bilincsen található furatba dugja be a mélységütközőt (lásd az 1. ábrát). A mélységütköző végét állítsa be a fúró végével egy síkba.
4. Az „x” méret beállításával állítsa be a furat mélységét.
5. Húzza meg a segédfofogyantút.

AZ ÜZEMMÓDOK BEÁLLÍTÁSA

Az üzemmód kapcsolót úgy állítsa be, hogy a kívánt üzemmód jele a nyíl mellett legyen: hagyományos fúrás esetén a fúró, ütvefúrás esetén a kalapács legyen a nyíl mellett.



4. ábra

⚠ FIGYELMEZTETÉS!

Az orsó forgása közben üzemmódot változtatni tilos! Ez a fúró gép meghibásodását okozhatja.

V. A fúró gép bekapcsolása

- A készüléket csak a típuscímkén feltüntetett hálózati feszültséghez szabad csatlakoztatni.

1. A villásdugót csatlakoztassa a fali aljzathoz.

2. A fordulatszám/ütésszám szabályozó gombot állítsa be a kívánt értékre. A könnyen megmunkálható (puhább) anyagokhoz a fordulatszám/ütésszám szabályozó gombot kisebb, a keményebb anyagokhoz (pl. beton) nagyobb értékre kell beállítani.

- A fordulatszám szabályozó gomb beállítása a legkisebb fordulatszámra.



5. ábra

- A fordulatszám szabályozó gomb beállítása a legnagyobb fordulatszámra.

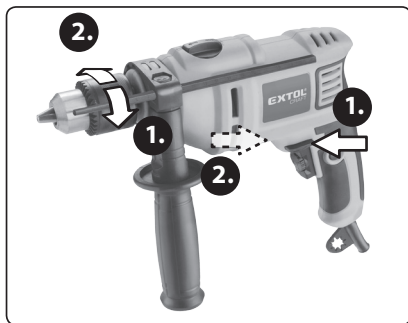


6. ábra

FIGYELMEZTETÉS!

A fordulatszám értéke az orsó forgása közben (üresjáratban) is megváltoztatható (terhelés esetén azonban nem).

3. Az orsó forgásirányát a forgásirány kapcsolóval (1. ábra 5-ös tétel) állítsa be. Amennyiben az orsót „1” irányba kívánja forgatni, akkor a kapcsolót állítsa az „1”-es helyzetbe. Amennyiben az orsót „2” irányba kívánja forgatni, akkor a kapcsolót állítsa az „2”-es helyzetbe (lásd a 7. ábrát).



7. ábra

FIGYELMEZTETÉS!

A forgásirányt csak álló motornál szabad átkapcsolni. A fúrógép bekapcsolása előtt ellenőrizze le a forgásirányváltó kapcsoló helyes beállítását. Ütvefúrás esetén balos forgásirányt (a fúráshoz) használni tilos.

4. A fúrógépet a működtető kapcsoló benyomásával kapcsolja be.

➔ Az orsó fordulatszáma a működtető kapcsoló benyomásának a mértékével fokozatmentesen megváltoztatható.

A MŰKÖDTETŐ KAPCSOLÓ RÖGZÍTÉSE

A kényelmes és folyamatos munkavégzéshez a működtető kapcsoló benyomott állapotban rögzíthető.

A működtető kapcsolót nyomja teljesen be, majd nyomja be a rögzítőgombot (1. ábra 6-os tétel).

Az oldáshoz a működtető kapcsolót finoman nyomja be, majd engedje fel.

Megjegyzés:

A működtető kapcsolót rögzítő gomb használatát próbálja ki a gép bekapcsolása előtt (a villásdugót ne dugja be a hálózati aljzatba).

VI. A fúrógép kikapcsolása

- Engedje fel teljesen a működtető kapcsolót.
- Amennyiben a működtető kapcsolót benyomott állapotban rögzítette, akkor a működtető kapcsolót finoman nyomja be, majd engedje fel.

VII. A fúrógép használata

FÚRÁS FÁBA

- A maximális hatékonyság érdekében használjon kizárólag fa fúrásához készült gyorsacél fúrókat.
- A fúrógépen hagyományos fúrás üzemmódot állítson be.
- A munkadarabot úgy fogja be, hogy a fúrás során az ne tudjon elmozdulni.
- A fúrást kis fordulatszámmal kezdje, nehogy a fúró kiugorjon a fúrás helyéről (ha lehet, akkor pontozóval jelölje meg a furat helyét). Amikor a fúró már belekapott az anyagba, akkor növelheti a fordulatszámot.
- Amennyiben átmenő furatot fúr, akkor a munkadarab alsó részéhez fogjon hozzá egy hulladék fadeszkat, így megelőzheti a furat kiszakadását és kirojtosodását.
- Ha a gépet hirtelen kell leállítani a munka közben, akkor a működtető kapcsolót ne rögzítse benyomott állapotban.

FÉMEK FÚRÁSA

- A maximális hatékonyság érdekében használjon kizárólag fém fúrásához készült gyorsacél fúrókat.
- A fúrógépen hagyományos fúrás üzemmódot állítson be.
- A furat helyét pontozóval jelölje ki.
- A munkadarabot úgy fogja be, hogy a fúrás során az ne tudjon elmozdulni.
- A fúrást kis fordulatszámmal kezdje, nehogy a fúró kiugorjon a fúrás helyéről (ha lehet, akkor pontozóval jelölje meg a furat helyét).

- A fordulatszámot úgy válassza meg, hogy a fúró ne forrósodjon fel. Ha túl erősen nyomja a fúrót a munkadarabnak, akkor:

- a fúró erősen felmelegszik,
- a csapágycsák gyorsabban elkopnak,
- a fúró gyorsabban elkopik vagy megég, illetve elgörbüli,
- a furat nem lesz henger alakú.

- Nagyobb átmérőjű furatok fúrása esetén először egy kisebb átmérőjű fúróval fúrjon, majd a kész furatot fúrja fel a kívánt átmérőre. Fémek fúrása során a fúrót mártsa olajba, az olaj segíti a fúrást és a furat minőségét is jobb lesz.

FÚRÉS FALBA

- A maximális hatékonyság és teljesítmény érdekében használjon kizárólag fal fúrásához készült volfrám-karbid lapkás fúrókat.
- A fúrógépen ütvefúrás üzemmódot állítson be.
- Ha téglafalat fúr, akkor közepes fordulatszámmal fúrjon és a gépet enyhén nyomja a fúrás irányába.
- Kemény falanyagok (beton) fúrásához nagyobb fordulatszámmal üzemeltesse, és nagyobb erővel nyomja a gépet.
- Csempé vagy járólappal fúrása előtt egy hulladék csempén próbálja ki a fúrást és tapasztalattal határozza meg a megfelelő fúrási paramétereket.

A hatékonyabb és biztonságos munkához kapcsolódó tanácsok

1. Úgy tartsa a fúrógépet, hogy a mutató és középső ujj a működtető kapcsolón legyen.
2. Csak élezett fúrókat használjon.
3. Fa fúrásához használjon speciális fafúrókat (spirál-fúró, csigafúró, koronafúró stb.)
4. Fémek fúrásához fém fúrására alkalmas spirál-fúrókat (vagy koronafúrókat) használjon.
5. Falak fúrásához (tégla, beton, kő stb.) kizárólag csak volfrám-karbid lapkákat tartalmazó fúrókat használjon.
6. A munkadarabot mindig fogja be, az a fúrás közben nem mozdulhat el.

7. Vékony anyagok fúrása esetén a lemezt mindig támassza alá valamilyen deszkával.
8. A fúrógépet kizárólag csak a fúró tengelye irányában szabad nyomni.
9. A fúró nyomását a megmunkálandó anyagtól függően határozza meg. A fúrót ne nyomja olyan nagy erővel, hogy a fúró leálljon.
10. A fúrógépet mindig két kézzel és erősen fogja meg.

FIGYELMEZTETÉS!

- Ha a fúró leblokkol a munkadarabban, akkor a működtető kapcsolót azonnal engedje fel, a fúrót húzza ki az anyagból, és állapítsa meg a leblokkolás okát. A leblokkolt fúrót ne próbálja a működtető kapcsoló nyomogatásával kilazítani, ez a motor leégését okozhatja.
- A fúró leblokkolásának az elkerüléséhez a gépet ne nyomja erősen, különösen akkor, amikor a fúrás vége felé közeledik (amikor a fúró vége megjelenik a munkadarab másik oldalán).
- A fúrót könnyebben ki tudja húzni a furatból, ha a gép üresjáratban tovább forog. Ezzel elkerülheti a fúró beszorulását.

VIII. Általános biztonsági rendelkezések

FIGYELMEZTETÉS!

A jelen kéziszerszámhoz mellékelte használati útmutatót, biztonsági előírásokat és egyéb utasításokat olvassa el. Az alábbi biztonsági és használati utasítások be nem tartása áramütéshez, tűzhöz és/vagy súlyos személyi sérüléshez vezethet.

A használati útmutatót és az egyéb előírásokat őrizze meg, hogy később is el tudja olvasni.

A következő figyelmeztető utasításokban szereplő „elektromos kéziszerszám” kifejezés alatt hálózati vezetéken keresztül az elektromos hálózatról, vagy akkumulátorról táplált (elektromos hálózattól független) elektromos kéziszerszámot kell érteni.

1) BIZTONSÁGOS MUNKAKÖRNYEZET

- a) **A munkahelyet tartsa tisztán és biztosítsa a megfelelő világítást. A rendetlen és rosszul megvilágított munkahely baleset forrása lehet.**

b) Az elektromos kéziszerszámmal ne dolgozzon robbanásveszélyes helyen (gyúlékony folyadékok és gázok közelében, vagy poros levegőjű helyen). Az elektromos szerszámban keletkező szikrák a port vagy a robbanásveszélyes anyagokat berobbanthatják.

c) Az elektromos kéziszerszám használata közben a gyerekeket és az illetéktelen személyeket tartsa távol a munkahelytől. Ha megzavarják a munkájában, akkor elvesztheti az uralmát az elektromos kéziszerszám felett.

2) ELEKTROMOS BIZTONSÁG

a) A csatlakozódugót csak a dugónak megfelelő hálózati aljzathoz csatlakoztassa. A csatlakozódugót átalakítani tilos. A földelés csatlakozódugót csak közvetlenül a földeléses aljzathoz szabad csatlakoztatni (elágazó használata tilos). Az áramütések elkerülése érdekében csak sértetlen csatlakozódugóval, és a dugónak megfelelő aljzatról üzemeltesse a kéziszerszámot.

b) Ügyeljen arra, hogy a teste ne érjen hozzá földelt tárgyakhoz (fűtécscövekhez, radiátorhoz, tűzhelyhez, hűtőszekrényhez stb.). Amennyiben a teste le van földelve, nagyobb az áramütés kockázata.

c) Az elektromos kéziszerszámot ne tegye ki eső vagy nedvesség hatásának. Az elektromos kéziszerszámba kerülő víz növeli az áramütés kockázatát.

d) A hálózati vezetéket csak a rendeltetésének megfelelő célokra használja. Az elektromos kéziszerszámot ne húzza és ne szállítsa a hálózati vezetéknél megfogva. A hálózati csatlakozódugót tilos a vezetéknél fogva kihúzni a fali aljzathoz, ehhez a művelethez a csatlakozódugót fogja meg. A hálózati vezetéket tartsa kellő távolságra a forró alkatrészekről, olajos tárgyaktól és éles sarkoktól, valamint a gép mozgó részeitől. A sérült vagy összetekeredett hálózati vezeték balesetet okozhat.

e) A szabadban végzett munkákhoz csak hibátlan, és szabadban való munkákra alkalmas hosszabbítót használjon az elektromos kéziszerszámhoz. A szabadtéri használatra készült hosszabbító alkalmazásával csökkentheti az áramütés kockázatát.

f) Amennyiben az elektromos kéziszerszámot nedves, vizes helyen használja, akkor azt áram-védőkapcsolóval (RCD) védett hálózati aljzathoz csatlakoztassa. Az áram-védőkapcsoló (RCD) használata csökkenti az áramütés kockázatát.

Az áram-védőkapcsoló (RCD) kifejezéssel azonos jelentésű a „hibaáram védőkapcsoló (GFCI)” vagy a „földzárlat megszakító (ELCB)” is.

3) SZEMÉLYI BIZTONSÁG

a) Az elektromos kéziszerszám használata közben legyen figyelmes, jól gondolja át mit fog csinálni, koncentráljon a munkára, a cselekedeteit pedig józan megfontolások vezéreljék. Az elektromos készüléket ne használja ha fáradt, alkoholt vagy kábítószer fogyasztott, vagy gyógyszerek hatása alatt áll. Az elektromos kéziszerszám használata közbeni pillanatnyi figyelmetlenség komoly balesetek forrása lehet.

b) Használjon egyéni védőeszközöket. Munka közben mindig viseljen védőszemüveget. Az elektromos kéziszerszám jellegétől függő munkavédelmi eszközök (például légszűrő maszk, csúszásgátló védőcipő, fejtámasz sisak, fülvédő stb.) előírászerű használatával csökkentheti a baleseti kockázatokat.

c) Előzze meg a véletlen gépindításokat. Az elektromos kéziszerszám mozgatása és szállítása során a hálózati vezetéket húzza ki az aljzathoz, az ujját pedig vegye le a főkapcsolóról. Ez érvényes arra az esetre is, ha a kéziszerszámba akkumulátort szerel be. Ha az elektromos kéziszerszám mozgatásakor az ujját a főkapcsolón marad, akkor a gép véletlenül elindulhat, aminek súlyos sérülés lehet a következménye.

d) Az elektromos kéziszerszám bekapcsolása előtt abból távolítsa el a beállításához szükséges szerszámokat és kulcsokat. A forgó géprészben maradt kulcs vagy más tárgy súlyos balesetet okozhat.

e) Csak biztonságosan elérhető távolságban dolgozzon a géppel. Munka közben álljon stabilan és biztonságosan a lábán. Így bármilyen körülmények között megőrizheti uralmát a gép felett.

f) Viseljen megfelelő munkaruhát. Forgó gépek használata esetén ékszereket, laza ruhát visel-

ni tilos. Ügyeljen arra, hogy a haja, a ruhája, vagy a kesztyűje ne kerülhessen a forgó alkatrészek közelébe. A laza ruhát, a lógó ékszereket, vagy a hosszú haját a gép forgó alkatrészei elkapathatják.

g) Amennyiben a géphez lehet forgácsológyűjtőt, vagy por- és forgácselszívót csatlakoztatni, akkor ezt megfelelően csatlakoztassa az elektromos kéziszerszámhoz. Az elszívó és forgácsgyűjtő alkalmazásával védekezhet a por okozta kockázatokkal szemben.

h) A készülék gyakori használata nem jelenti azt, hogy elhanyagolhatja a biztonságos használat előírásait, a rutinszerű és figyelmen kívül hagyott súlyos balesetek előidézője lehet. A figyelmetlenség egy pillanat alatt is okozhat súlyos balesetet.

4) AZ ELEKTROMOS KÉZISZERSZÁM HASZNÁLATA ÉS KARBANTARTÁSA

a) Az elektromos kéziszerszámot ne terhelje túl. A munka jellegének megfelelő elektromos kéziszerszámot használjon. A megfelelően kiválasztott elektromos kéziszerszám biztosítja a rendeltetésének megfelelő biztonságot és hatékonyságot.

b) A meghibásodott főkapcsolójú elektromos kéziszerszámot ne használja. A hibás főkapcsolóval rendelkező elektromos kéziszerszám használata veszélyes, a készüléket meg kell javíttatni.

c) Beállítás, tartozékcseré, karbantartás, vagy a kéziszerszám lehelyezése előtt az elektromos kéziszerszám csatlakozódugóját húzza ki a fali aljzathoz (illetve vegye ki az akkumulátort, ha az kivehető). Ezzel megakadályozhatja a véletlen gépindítást az ilyen jellegű munkák végrehajtása közben.

d) A használaton kívüli elektromos kéziszerszámot gyerekektől, valamint a használati utasítást nem ismerő személyektől elzárva tárolja, és ezeknek ne engedje a kéziszerszám használatát sem. Az elektromos kéziszerszám hozzá nem értő kezekben veszélyes lehet.

e) Az elektromos kéziszerszámot és tartozékait karban kell tartani. Az elektromos kéziszerszámot, a működtető és mozgó részeit, a burkolatokat és a védelmi elemeket a használatba vétel előtt ellenőrizze le. Sérült,

repedt, vagy rosszul beállított és a szabályszerű működést zavaró hibákkal rendelkező kéziszerszámmal dolgozni tilos. A sérült és hibás kéziszerszámot az újbóli használatba vétele előtt javíttassa meg. A karbantartások elmulasztása és elhanyagolása balesetet okozhat.

f) Tartsa tisztán és éles állapotban a vágószerszámokat. A megfelelően karbantartott és élezett vágószerszámokkal jobb a megmunkálás hatékonysága, és kisebb a kockázata a vágószerszám leblokkolásának.

g) Az elektromos kéziszerszámot, a tartozékokat és vágószerszámokat csak a használati utasítás előírásai szerint, valamint a rendeltetésének megfelelő módon, továbbá az adott munkakörülményeket és a munka típusát is figyelembe véve használja. A rendeltetésétől eltérő géphasználat veszélyes és váratlan helyzeteket hozhat létre.

h) A kéziszerszám fogantyúit és markolatait tartsa tiszta, száraz, zsír- és olajmentes állapotban. Ha a kéziszerszámot nem tudja biztonságosan és csúszásmentesen fogni, akkor váratlan helyzetekben elveszitheti az uralmát a gép felett.

5) SZERVIZ

a) Az elektromos kéziszerszám javítását bízva márká- vagy szakszervizre, a készülék javításához csak eredeti alkatrészeket szabad felhasználni. Csak így biztosítható az elektromos kéziszerszám biztonságának az eredeti módon való helyreállítása.

EU Megfeleléségi nyilatkozat

A nyilatkozat tárgya, modell vagy típus, termékazonosító:

Extol® Craft 401163
Ütvefúró 550 W

Extol® Craft 401182
Ütvefúró 750 W

A gyártó: Madal Bal a.s. • Bartošova 40/3, CZ-760 01 Zlín • Cégszám: 49433717

kijelenti,
hogy a fent megnevezett termék megfelel az Európai Unió harmonizáló rendeletek és irányelvek előírásainak:
2006/42/EK; 2011/65/EU; 2014/30/EU.

A jelen nyilatkozat kiadásáért kizárólag a gyártó a felelős.

**Harmonizáló szabványok (és módosító mellékleteik, ha ilyenek vannak),
amelyeket a megfelelőség nyilatkozat kiállításához felhasználtunk, és amelyek alapján a megfelelőségi
nyilatkozatot kiállítottuk:**

EN 60745-1:2009/EN 60745-2-1:2010 2022.1.19-ig, ezt követően EN 62841-1:2015/ EN 62841-2-1:2018;
EN 55014-1:2006 2020.4.28-ig/ ezt követően EN 55014-1:2017; EN 55014-2:2015; EN 61000-3-2:2014;
EN 61000-3-3:2013; EN 50581:2012

A műszaki dokumentáció 2006/42/EK szerinti összeállításáért Martin Šenkýř felel.
A műszaki dokumentáció (az 2006/42/EK) szerint a Madal Bal, a.s. társaság székhelyén áll rendelkezésre.

Az EU megfelelőségi nyilatkozat kiadásának a helye és dátuma: Zlín, 2019.07.09.

A Madal Bal, a.s. nevében:



Martin Šenkýř
igazgatótanácsi tag

Einleitung

Sehr geehrter Kunde,

wir bedanken uns für Ihr Vertrauen, dass Sie der Marke Extol® durch den Kauf dieses Produktes geschenkt haben.
Das Produkt wurde Zuverlässigkeits-, Sicherheits- und Qualitätstests unterzogen, die durch Normen und Vorschriften der Europäischen Union vorgeschrieben werden.

Im Falle von jeglichen Fragen wenden Sie sich bitte an unseren Kunden- und Beratungsservice:

www.extol.eu servis@madalbal.cz

Hersteller: Madal Bal a. s., Průmyslová zóna Příluky 244, 76001 Zlín, Tschechische Republik

Herausgegeben am: 9. 7. 2019

I. Technische Daten

Modell/Bestellnummer	401163	401182
Leistungsaufnahme (W)	550	750
Spannung/Frequenz	230 V~50 Hz	230 V~50 Hz
Leerlaufdrehzahl (min ⁻¹)	0 - 3000	0 - 3000
Schlagzahl (min ⁻¹)	0 - 48000	0 - 48000
Spannbereich des Spannfutters (mm)	1,5 - 13	1,5 - 13
Max. Bohrloch- durchmesser (mm)	Metall	13
	Mauerwerk	13
	Holz	25
Spannfutterkopf	Vollmetall	Vollmetall
Gewindegröße der Spannfutterspindel	½-20 UNF	½-20 UNF
Gewicht (kg)	1,8	1,9
Schalldruckpegel L _{pA} (dB(A)); Unsicherheit K= ± 3	92	94
Schalleistungspegel L _{WA} (dB(A)); Unsicherheit K= ± 3	103	105
Vibrationswert beim Schlagbohren in Beton a _{h,D} v m/s ² ; Unsicherheit K= ±1,5	9,1	9,8
Vibrationswert beim Schlagbohren in Metall a _{n,D} v m/s ² ; Unsicherheit K= ±1,5	2,6	2,6
Schutzart	IP20	
Isolierklasse	II/doppelte Isolierung	

• Der deklarierte Gesamtvibrationswert und deklarierte Schalleistungswert wurde in Übereinstimmung mit der Standardprüfmethode ermittelt und darf zum Vergleich eines Werkzeugs mit einem anderen verwendet werden. Der deklarierte Gesamtvibrationswert und deklarierte Schalleistungswert dürfen auch zur vorläufigen Bestimmung der Exposition verwendet werden.

WARNUNG

• Die Vibrations- und Lärmemissionen während des tatsächlichen Gebrauchs vom Werkzeug können sich von den deklarierten Werten in Abhängigkeit von der Art unterscheiden, wie das Werkzeug benutzt wird, vor allem welches Werkstück bearbeitet wird.

• Es sind Sicherheitsmessungen zum Schutz der bedienenden Person zu bestimmen, die auf der Bewertung der Exposition unter tatsächlichen Nutzungsbedingungen basieren (es ist mit allen Teilen vom Arbeitszyklus zu rechnen, wie Zeit, während der das Werkzeug stillsteht und wenn es leerläuft, ausgenommen der Startzeit).

II. Charakteristik

Zum Schlagbohren in Beton, Ziegel und Stein und zum Bohren ohne Schlag in Holz, Metall, Keramik und Kunststoff bestimmt.

- ➔ Der leistungsstarke Motor ermöglicht das Bohren von Löchern in Beton mit einem Durchmesser von 13 mm
- ➔ Umschalten zwischen den Modi Schlagbohren und Bohren ohne Schlag
- ➔ Ergonomischer Schalter mit Einstellung der optimalen Drehzahl für das jeweilige Material
- ➔ Einstellbare Drehzahl ermöglicht den Schraubmodus
- ➔ Möglichkeit der Arretierung des Betriebsschalters bei längerer Arbeit
- ➔ Das niedrige Gewicht des Gerätes erhöht den Arbeitskomfort
- ➔ Gummierter Griff dämpft Vibrationen
- ➔ Produktkategorie: Hobbywerkzeuge für Heimwerker

III. Bestandteile und Bedienungselemente

Abb.1, Position - Beschreibung

1. Spannfutter
2. Spannfutterkopf
3. Arbeitsmoduswahlschalter (Bohren mit und ohne Schlag)
4. Tiefenanschlag
5. Wahlschalter für Rechts-/Linkslauf
6. Taste zum Arretieren des Betriebsschalters
7. Griff
8. Netzkabel
9. Betriebsschalter
10. Drehzahlregelung
11. Zusatzgriff

IV. Vor der Inbetriebnahme

⚠ HINWEIS

- Lesen Sie vor dem Gebrauch der Bohrmaschine die komplette Gebrauchsanleitung. Bewahren Sie die Gebrauchsanleitung beim Gerät auf, damit sich die Bediener mit ihr vertraut machen können. Verhindern Sie die Vernichtung dieser Gebrauchsanleitung.
- Verhindern Sie die Benutzung des Gerätes durch Kinder, physisch oder geistig unmündige Personen oder unbelehrte Personen.
- Vor jeglichen Einstellungen oder Wartung der Bohrmaschine ist das Netzkabel vom Stromnetz zu trennen.

AUFSETZEN DES HILFSGRIFFS

1. Drehen Sie den Griff entlang der vertikalen Achse, um die Hülse zu lösen und den Griff am Bohrmaschinenhals zu befestigen.
2. Stellen Sie den Griff in die gewünschte Position ein. Der Griff kann im 360°-Bereich gedreht werden.
3. Sichern Sie den Griff in der jeweiligen Position, indem Sie ihn festziehen.

⚠ HINWEIS

- Benutzen Sie die Bohrmaschine niemals ohne montierten Zusatzgriff.

BEFESTIGUNG DES BOHRERS IM SPANNKOPF

1. Lösen Sie das Spannfutter, indem Sie den Spannfutterkopfring mit dem Schraubenschlüssel lösen.
2. Führen Sie den ausgewählten Bohrer so tief wie möglich in den Spannkopf ein.
3. Sichern Sie den Bohrer durch Festziehen des Spannkopfes.

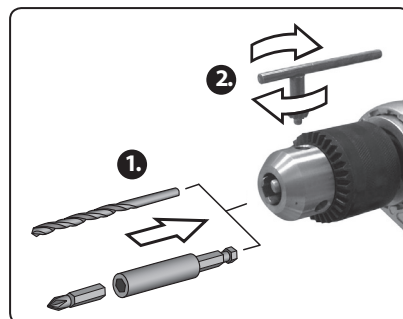


Abb. 2

WERKZEUGENTNAHME AUS DEM SPANNKOPF

Lösen Sie das Werkzeug aus dem Spannkopf mit Hilfe eines Schraubenschlüssels.

EINSTELLUNG DES TIEFENANSCHLAGS

Mit dem Tiefenanschlag wird die Tiefe des Bohrlochs im jeweiligen Material eingestellt. Bestimmen Sie mit dem Tiefenanschlag die Länge des zu benutzenden Bohrers X, die gebohrt wird, siehe Abb. 3

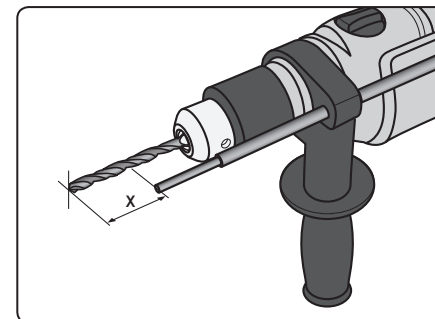


Abb. 3

1. Den Bohrer in den Bohrfutterkopf einsetzen und sichern.
2. Den Hilfsgriff lösen.
3. In die dadurch freigewordene Öffnung in der Griffschelle schieben Sie nun den Tiefenanschlag gem. Abb. 1 hinein. Gleichen Sie das Ende des Tiefenanschlags mit der Bohrspitze aus.
4. Passen Sie die Bohrtiefe an, indem Sie den Tiefenanschlag verschieben.
5. Den Hilfsgriff anziehen.

EINSTELLUNG VOM ARBEITSMODUS

Um den Arbeitsmodus auszuwählen, drehen Sie den Arbeitsmoduswahlschalter so, dass der Pfeil oben auf dem Bohrmaschinenkörper auf das Bohrsymbol zum Bohren ohne Schlag oder das Hammersymbol zum Schlagbohren zeigt.

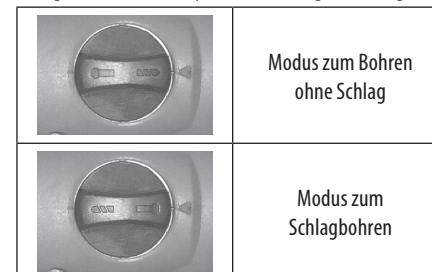


Abb. 4

⚠ HINWEIS

Die Umstellung vom Arbeitsmodus darf nie während des Betriebes vom Werkzeug durchgeführt werden. Eine solche Aktion kann die Bohrmaschine beschädigen.

V. Einschalten der Bohrmaschine

- Vor der Inbetriebnahme der Bohrmaschine ist zu prüfen, dass der Netzspannungswert im Stromnetz dem Wert auf dem Typenschild der Bohrmaschine entspricht.

1. Stecken Sie den Netzkabelstecker in die Stromsteckdose.

2. Stellen Sie den Dreh-/Schlagzahlregler auf den gewünschten Wert ein. Wählen Sie die Geschwindigkeit / Schlagkraft für weiche oder leichte Materialien von der niedrigsten bis zur höchsten für harte Materialien (z. B. Beton).

- Einstellung des Drehzahlreglers für die Arbeit mit der niedrigsten Drehzahl.



Abb. 5

- Einstellung des Drehzahlreglers für die Arbeit mit der höchsten Drehzahl.



Abb. 6

! HINWEIS:

Die Motordrehzahl kann auch während des Betriebes der Maschine, jedoch nicht unter Belastung geändert werden.

- 3. Um die Drehrichtung des Bohrmaschinenspindelkopfes einzustellen, drücken Sie den Drehrichtungsschalter (Abb.1, Position 5). Um die Spindel in Richtung "1" zu drehen, drücken Sie den Schalter in Richtung "1". Um die Spindel in Richtung "2" zu drehen, drücken Sie den Schalter in Richtung "2", siehe Abb. 7.**

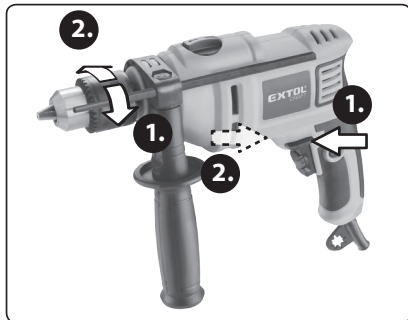


Abb. 7

! HINWEIS

Ändern Sie die Drehrichtung nicht, wenn sich die Spindel dreht. Überprüfen Sie vor dem Starten des Werkzeugs, ob der Drehschalter in der richtigen Position ist. **Der Linkslauf darf nicht für den Schlagbohrmodus benutzt werden.**

4. Durch Drücken des Betriebsschalters setzen Sie die Bohrmaschine in Betrieb.

- ➔ Die Drehgeschwindigkeit der Bohrmaschinenspindel kann durch die auf den Betriebsschalter ausgeübte Druckkraft geregelt werden.

ARRETIERUNG VOM BETRIEBSSCHALTER

Zum höheren Komfort bei einer längeren Arbeitsperiode kann der Betriebsschalter in der Position „EIN“ arretiert werden.

Drücken Sie gleichzeitig den Betriebsschalter und den Arretierknopf (Abb. 1, Position 6), um ihn in der gedrückten Position zu verriegeln.

Geben Sie den verriegelten Betriebsschalter frei, indem Sie den Betriebsschalter leicht drücken.

Bemerkung:

Vor dem Beginn der Arbeiten testen Sie die Arretierfunktion des Betriebsschalters bei getrenntem Netzkabel.

VI. Ausschalten der Bohrmaschine

- Lösen Sie den gedrückten Betriebsschalter.
- Wird bei der Arbeit die Arretierung des Betriebsschalters in der Position „EIN“ benutzt, deaktivieren Sie die Arretierung durch leichtes Drücken des arretierten Betriebsschalters und dann lassen Sie den Betriebsschalter komplett los.

VII. Arbeitsweise

BOHREN IN HOLZ

- Verwenden Sie für maximale Leistung Schnellstahlbohrer zum Bohren von Holz.
- Stellen Sie den Arbeitsmodus Bohren ohne Schlag ein.
- Spannen Sie das Werkstück so, dass es sich beim Bohren nicht dreht.
- Beginnen Sie mit dem Bohren mit einer sehr niedrigen Drehzahl, um zu verhindern, dass der Bohrer vom Startpunkt rutscht. Erhöhen Sie die Geschwindigkeit, nachdem der Bohrer in das Material eingedrungen ist.

- Sichern Sie beim Bohren in vorhandenen Löchern das Holz auf der anderen Seite des Werkstücks, um unebene oder ausgefranzte Kanten auf der Rückseite des Bohrlochs zu vermeiden.

- Den Betriebsschalter nicht verriegeln, wenn die Bohrmaschine plötzlich angehalten werden muss.

BOHREN IN METALLE

- Verwenden Sie für maximale Leistung Schnellstahlbohrer zum Bohren von Metallen.
- Stellen Sie den Arbeitsmodus Bohren ohne Schlag ein.
- Markieren Sie die Position der Bohrung auf dem Werkstück.
- Spannen Sie das Werkstück so, dass es sich beim Bohren nicht dreht.
- Beginnen Sie mit dem Bohren mit einer sehr niedrigen Drehzahl, um zu verhindern, dass der Bohrer vom Startpunkt rutscht.
- Halten Sie die Drehzahl und den Druck so, dass das Bohren ohne Überhitzung des Bohrers erfolgt. Zu viel Druck verursacht:
 - Überhitzung der Bohrmaschine
 - Verschleiß der Lager
 - Verbiegung oder Verbrennung des Bohrers
 - Versetzte Bohrung oder unregelmäßige Form.
- Beim Bohren breiter Löcher in Metall wird empfohlen, zuerst mit einem kleineren und dann mit einem größeren Bohrer zu bohren. Schmieren Sie den Bohrer auch mit etwas Öl, um das Bohren zu verbessern und die Lebensdauer zu verlängern.

BOHREN INS MAUERWERK

- Verwenden Sie für maximale Leistung Hartmetall-Steinbohrer, wenn Sie in Ziegel, Fliesen, Beton usw. bohren.
- Stellen Sie den Arbeitsmodus Bohren mit Schlag ein.
- Verwenden Sie für optimale Ergebnisse beim Bohren von Ziegeln mäßigen Abtrieb bei mittlerer Geschwindigkeit.
- Verwenden Sie für harte Materialien wie Beton einen höheren Andruck und eine hohe Geschwindigkeit.

- Prüfen Sie beim Bohren von Fliesen den geeigneten Andruck und die Drehzahl an einem Stück Abfallmaterial.

INFORMATIONEN FÜR EFFIZIENTERES UND SICHERERES ARBEITEN

1. Halten Sie die Bohrmaschine so, dass Ihre ersten beiden Finger auf dem Abzug ruhen.
2. Verwenden Sie nur scharfe Bohrer.
3. Für Holz verwenden Sie Spiralbohrer, Flachbohrer, Schlangenbohrer oder Kronenbohrer.
4. Für Metall verwenden Sie Schnellarbeitsstahl-Spiralbohrer oder Kernbohrer.
5. Verwenden Sie für Mauerwerk wie Ziegel, Zementmauerwerk, Ziegelmauerwerk usw. Hartmetallbohrer.
6. Stellen Sie sicher, dass das zu bohrende Material fest verankert oder festgeklemmt ist.
7. Verwenden Sie beim Bohren von dünnem Material eine Unterlegscheibe, um Beschädigungen zu vermeiden.
8. Üben Sie immer Druck in Richtung der Bohrachse aus.
9. Üben Sie einen ausreichenden Druck aus, damit der Bohrer ständig in das Material eindringt. Drücken Sie jedoch nicht zu fest, damit der Motor nicht stoppt oder der Bohrer nicht beschädigt wird.
10. Halten Sie die Bohrmaschine fest, um sie ständig unter Kontrolle zu haben.

! WARNUNG

- Wenn sich der Bohrer verklemmt, lassen Sie sofort den Betriebsschalter los, ziehen Sie den Bohrer aus dem Werkstück und stellen Sie die Ursache für die Verklammerung fest. Versuchen Sie nicht, den Bohrer durch wiederholtes Drücken des Betriebsschalters zu lösen, da dies den Motor beschädigen kann.
- Reduzieren Sie den Anpressdruck auf den Bohrer und erleichtern Sie den Durchgang des Bohrers durch den letzten Teil des Bohrlochs, um die Möglichkeit einer Verklammerung und Bruchs des Bohrers im Werkstück zu minimieren.
- Lassen Sie den Motor der Bohrmaschine laufen, wenn Sie den Bohrer aus dem Werkstück ziehen. Dies verringert die Möglichkeit der Bohrer-Verklammerung.

VIII. Allgemeine Sicherheitshinweise

WARNUNG!

Es ist nötig, alle Sicherheitsanweisungen, die Gebrauchsanleitung, Abbildungen und Vorschriften, die zu diesem Werkzeug mitgeliefert wurden, durchzulesen. Die Nichteinhaltung jeglicher nachfolgender Anweisungen kann zu Unfällen durch Strom, zu Bränden und/oder zu ernsthaften Verletzungen von Personen kommen.

Sämtliche Anweisungen und die Gebrauchsanleitung müssen aufbewahrt werden, damit man später je nach Bedarf noch einmal reinschauen kann.

Mit dem Ausdruck „Elektrowerkzeug“ ist in allen nachstehend aufgeführten Warnhinweisen Elektrowerkzeug gemeint, das vom Netz gespeist wird (mit beweglicher Zuleitung), oder Elektrowerkzeug, das aus Batterien gespeist wird (ohne bewegliche Zuleitung).

1) SICHERHEIT DES ARBEITSUMFELDES

- Der Arbeitsplatz muss sauber gehalten werden und gut beleuchtet sein. Unordnung und dunkle Räume sind häufig die Ursache von Unfällen.
- Elektrowerkzeug darf nicht im Milieu mit Explosionsgefahr, wo sich brennbare Flüssigkeiten, Gase oder Staub befinden, benutzt werden. Im Elektrowerkzeug entstehen Funken, welche Staub oder Dämpfe anzünden können.
- Bei der Benutzung von Elektrowerkzeug ist es nötig, den Zutritt von Kindern und weiterer Personen zu verhindern. Wenn die Bedienung gestört wird, kann sie die Kontrolle über die ausgeübte Tätigkeit verlieren.

2) ELEKTRISCHE SICHERHEIT

- Der Stecker der beweglichen Zuleitung des Elektrowerkzeuges muss der Netzsteckdose entsprechen. Der Stecker darf niemals auf keine Art und Weise modifiziert werden. Zusammen mit Werkzeugen, die Erdung haben, dürfen keine Steckeradapter verwendet werden. Stecker, die nicht durch Veränderungen entwertet sind, und entsprechende Steckdosen schränken die Unfallgefahr durch Strom ein.

b) Die Bedienung darf geerdete Gegenstände, wie z. B. Rohre, Zentralheizungskörper, Herde und Kühlschränke, nicht mit dem Körper berühren. Die Unfallgefahr durch Strom ist größer, wenn Ihr Körper mit der Erde verbunden ist.

c) Elektrowerkzeug darf nicht Regen, Feuchtigkeit oder Nassheit ausgesetzt werden. Sofern in das Elektrowerkzeug Wasser eindringt, erhöht sich die Unfallgefahr durch Strom.

d) Die bewegliche Zuleitung darf nicht zu anderen Zwecken benutzt werden. Elektrowerkzeug darf nicht an der Zuleitung getragen oder gezogen werden, auch darf der Stecker nicht durch Ziehen an der Zuleitung aus der Steckdose gezogen werden. Es ist nötig, die Zuleitung vor Hitze, Fett, scharfen Kanten oder beweglichen Teilen zu schützen. Beschädigte oder verhedderte Zuleitungen erhöhen die Unfallgefahr durch Strom.

e) Sofern Elektrowerkzeug draußen benutzt wird, muss ein Verlängerungskabel benutzt werden, dass für Außenanwendung geeignet ist. Die Nutzung einer Verlängerungszuleitung für Außenanwendung schränkt die Unfallgefahr durch Strom ein.

f) Sofern Elektrowerkzeug in feuchten Räumlichkeiten benutzt wird, ist es nötig, die Einspeisung durch einen Stromschutzschalter (RCD) abzusichern. Die Anwendung eines RCD Schalters schränkt die Unfallgefahr durch Strom ein.

Der Ausdruck „Stromschutzschalter (RCD)“ kann durch den Ausdruck „Fehlerstrom-Schutzschalter (GFCI)“ oder „Fehlervoltage-Schutzschalter (ELCB)“ (Schutzschalter für entweichenden Strom) ersetzt werden.

3) SICHERHEIT DER PERSONEN

- Bei der Anwendung von Elektrowerkzeug muss die Bedienung aufmerksam sein, sie muss sich dem widmen, was sie gerade tut, und sie muss sich konzentrieren und vernünftig überlegen. Elektrowerkzeug darf nicht benutzt werden, sofern die Bedienung müde ist oder unter Einfluss von Drogen, Alkohol oder Arzneimitteln steht. Eine kurzzeitige Unaufmerksamkeit kann bei der Anwendung

von Elektrowerkzeug zu ernsthaften Verletzungen von Personen führen.

b) Verwenden Sie persönliche Arbeitsschutzmittel. Verwenden Sie immer Augenschutz. Arbeitsschutzmittel wie z. B. Beatmungsgeräte, Sicherheitsschuhwerk mit rutschfester Sohle, eine harte Kopfbedeckung oder Gehörschutz, welche im Einklang mit den Arbeitsbedingungen benutzt werden, senken die Gefahr von Verletzungen von Personen.

c) Es ist nötig, ein ungewolltes Anlassen des Gerätes zu vermeiden. Es ist nötig, sich zu vergewissern, dass sich der Schalter vor dem Anschluss des Steckers in die Steckdose und/oder beim Anschluss eines Batteriesets, beim Tragen oder Versetzen des Werkzeuges in der Position „AUS“ befindet. Ein Herumtragen des Werkzeuges mit dem Finger auf dem Schalter oder Anschluss des Steckers des Werkzeuges mit eingeschaltetem Schalter kann die Ursache für Unfälle sein.

d) Vor dem Einschalten des Werkzeuges ist es nötig, alle Einstell- und Regulierinstrumente oder Schlüssel zu entfernen. Ein Regulierinstrument oder Schlüssel, der an einem rotierenden Teil des Elektrowerkzeuges befestigt bleibt, kann die Ursache von Verletzungen von Personen sein.

e) Die Bedienung muss nur dort arbeiten, wo sie sicher hinkommt. Die Bedienung muss immer eine stabile Stellung und Gleichgewicht bewahren. Das ermöglicht eine bessere Kontrolle über das Elektrowerkzeug in unvorhergesehenen Situationen.

f) Ziehen Sie geeignete Kleidung an. Tragen Sie keine lose Kleidung und keinen Schmuck. Die Bedienung muss darauf achten, dass sich ihre Haare und Kleidung in genügender Entfernung von beweglichen Teilen befinden. Lose Kleidung, Schmuck und langes Haar können durch bewegliche Teile erfasst werden.

g) Sofern Mittel zum Anschluss von Einrichtungen zum Absaugen und Sammeln von Staub zur Verfügung stehen, ist es nötig, solche Einrichtungen anzuschliessen und korrekt zu nutzen. Die Benutzung solcher

Einrichtungen kann die Gefahr, die durch entstehenden Staub verursacht wird, einschränken.

h) Die Bedienung darf nicht zulassen, dass sie wegen der Routine, die aus dem häufigen Benutzen des Werkzeuges resultiert, selbstgefällig wird, und dass sie die Grundsätze der Sicherheit des Werkzeuges ignoriert. Unvorsichtige Tätigkeit kann im Bruchteil einer Sekunde ernsthafte Verletzungen verursachen.

4) ANWENDUNG UND WARTUNG VON ELEKTROWERKZEUG

a) Elektrowerkzeug darf nicht überlastet werden. Es ist nötig, richtiges Elektrowerkzeug zu verwenden, das für die durchzuführende Arbeit bestimmt ist. Richtiges Elektrowerkzeug wird die Arbeit, für die es konstruiert wurde, besser und sicherer ausüben.

b) Es darf kein Elektrowerkzeug benutzt werden, dass man nicht mit einem Schalter ein- und ausschalten kann. Jegliches Elektrowerkzeug, das nicht mit einem Schalter bedient werden kann, ist gefährlich und muss repariert werden.

c) Vor jeglicher Einregulierung, Austausch von Zubehör oder vor der Einlagerung des Elektrowerkzeuges ist es nötig, den Stecker aus der Netzsteckdose zu ziehen und/oder das Batterieset vom Elektrowerkzeug zu entnehmen, sofern es abnehmbar ist. Diese vorbeugenden Sicherheitsmaßnahmen schränken die Gefahr eines zufälligen Anlassens des Elektrowerkzeuges ein.

d) Nicht benutztes Elektrowerkzeug muss man außerhalb der Reichweite von Kindern lagern, und man darf Personen, die nicht mit dem Elektrowerkzeug oder mit diesen Anweisungen vertraut gemacht wurden, nicht erlauben, es zu benutzen. Elektrowerkzeug ist in Händen von unerfahrenen Nutzern gefährlich.

e) Elektrowerkzeug und Zubehör muss gewartet werden. Es ist nötig, die Einstellung der sich bewegenden Teile und deren Beweglichkeit zu überprüfen, sich auf Risse, zerbrochene Teile und jegliche andere Umstände zu konzentrieren, welche die Funktion des Elektrowerkzeuges gefährden

können. Sofern das Werkzeug beschädigt ist, muss vor dem nächsten Gebrauch dessen Reparatur veranlasst werden. Viele Unfälle werden durch ungenügende Wartung des Elektrowerkzeugs verursacht.

- f) **Schneidwerkzeuge müssen scharf und sauber gehalten werden.** Richtig gewartete und geschärfte Schneidwerkzeuge werden mit kleinerer Wahrscheinlichkeit am Material hängen bleiben oder blockieren, und die Arbeit mit ihnen kann leichter kontrolliert werden.
- g) **Elektrowerkzeug, Zubehör, Arbeitsinstrumente usw. müssen im Einklang mit diesen Anweisungen und auf so eine Art und Weise benutzt werden, die für das konkrete Elektrowerkzeug vorgeschrieben wurde, und dies unter Berücksichtigung der gegebenen Arbeitsbedingungen und der Art der durchgeführten Arbeit.** Die Nutzung von Elektrowerkzeug zur Durchführung anderer Tätigkeiten, als für welche es bestimmt war, kann zu gefährlichen Situationen führen.

h) **Griffe und Halterungen müssen trocken, sauber und ohne Fettrückstände gehalten werden.** Schlüpfrige Griffe und Halterungen ermöglichen in unerwarteten Situationen kein sicheres Halten und keine Kontrolle über das Werkzeug.

5) SERVICE

- a) **Reparaturen von Elektrowerkzeugen soll einer qualifizierten Person übertragen werden, die identische Ersatzteile benutzen wird.** Auf diese Weise wird das gleiche Niveau der Sicherheit des Elektrowerkzeuges wie vor der Reparatur gewährleistet.

IX. Sicherheitsanweisungen für die Bohrmaschinen

1) SICHERHEITSANWEISUNGEN FÜR ALLE ARBEITSTÄTIGKEITEN

- a) **Beim Schlagbohren ist ein Gehörschutz zu tragen.** Lärmaussetzung kann einen Hörverlust verursachen.
- b) **Der (die) Zusatzgriff(e) muss (müssen) verwendet werden..** Der Verlust der Kontrolle über das Werkzeug kann Verletzungen von Personen zu Folge haben.

- c) **Beim Ausführen von Tätigkeiten, bei denen das Bearbeitungswerkzeug mit versteckten Leistungen oder dem Netzkabel selbst in Kontakt kommen kann, muss das elektromechanische Gerät an den isolierten Griffflächen gehalten werden.** Die Berührung des Bearbeitungswerkzeugs mit einem „lebendigen“ Leiter kann verursachen, dass die nicht isolierten Metallteile des elektromechanischen Gerätes auch „lebendig“ werden und zu Stromschlagverletzungen des Bedieners führen können.

2) SICHERHEITSANWEISUNGEN FÜR DEN EINSATZ VON LANGEN BOHRERN

- a) **Verwenden Sie niemals ein Werkzeug mit einer höheren Drehzahl, als die Höchstdrehzahl des Bohrers ist.** Bei einer höheren Drehzahl ist es wahrscheinlich, dass sich der Bohrer verbiegt, wenn man ihn frei drehen lässt, ohne dass er in Kontakt mit dem Werkstück ist, wodurch Personen verletzt werden können.
- b) **Zu Beginn der Bohrarbeiten ist stets eine niedrige Drehzahl anzuwenden und die Bohrspitze muss das Werkstück berühren.** Bei einer höheren Drehzahl ist es wahrscheinlich, dass sich der Bohrer verbiegt, wenn man ihn frei drehen lässt, ohne dass er in Kontakt mit dem Werkstück ist, wodurch Personen verletzt werden können.
- c) **Drücken Sie auf das Werkzeug immer in der Bohrrichtung und üben Sie keinen übermäßigen Druck auf den Bohrer aus.** Die Bohrer können sich verbiegen und abbrechen, oder den Verlust der Kontrolle verursachen, was zu Verletzungen von Personen führen kann.

- **Zum Orten von versteckten Strom-, Gas- oder Wasserleitungen sind geeignete Metall- und Stromortungsgeräte anzuwenden. Vergleichen Sie die Platzierung der Leitungen mit einer Zeichnungsdokumentation, falls eine solche existiert.**
- **Verwenden Sie beim Bohren in Mauerwerk oder anderen staubbildenden Materialien eine Staubschutzmaske mit ausreichendem Schutz.**

X. Zeichenverweise und Piktogramme



V	Spannung in Volt
~	Wechselstrom/-spannung
n₀	Leerlaufdrehzahl
Hz	Frequenz in Hertz
W	Leistungsaufnahme in Watt
min⁻¹	Drehzahl pro Minute
	Gerät der Schutzklasse II.
CE	Entspricht den einschlägigen Anforderungen der EU.
	Verwenden Sie während des Betriebs immer einen zertifizierten Gehör- und Augenschutz mit ausreichender Schutzklasse.
	Lesen Sie vor der Benutzung des Gerätes die Gebrauchsanleitung.
SN	Seriennummer - drückt das Produktionsjahr und -monat und die Nummer der Produktionsserie aus.

XI. Reinigung und Instandhaltung

- Ziehen Sie den Netzstecker aus der Steckdose, bevor Sie jegliche Einstellungen oder Wartungsarbeiten vornehmen.
- Die Bohrmaschine erfordert keine zusätzliche Schmierung oder Wartung. Lagern Sie sie immer an einem trockenen Ort.
- Ist das Nwetzkabel beschädigt, muss seinen Austausch eine autorisierte Servicewerkstatt der Marke Extol® durchführen (die Servicestellen finden Sie unter der in der Einleitung dieser Gebrauchsanweisung angeführten Internetadresse).

REINIGUNG

Blasen Sie das Werkzeug mit einem Druckluftstrahl aus einem Niederdruckkompressor oder reinigen Sie es mit einem feuchten, in Seifenwasser getauchten Tuch, lassen Sie jedoch kein Wasser in die Maschine eindringen. Verwenden Sie keine Reinigungsmittel oder Lösungsmittel, da sonst die Kunststoffteile der Bohrmaschine beschädigt werden. Die Reinigung wird sofort nach der Arbeit empfohlen.

AUSTAUSCH VON KOHLEBÜRSTEN

Wenn es während des Bohrbetriebs zu einer übermäßigen Funkenbildung oder unterbrochenem Lauf kommt, lassen Sie den Verschleiß der Kohlebürsten in einem autorisierten Extol-Servicecenter prüfen. Die Kontrolle und den Austausch darf nur eine autorisierte Werkstatt der Marke Extol® durchführen.

XII. Abfallentsorgung

Das Produkt enthält elektronische Bestandteile, die einen gefährlichen Abfallstoff darstellen. Nach der europäischen Richtlinie 2012/19 EU dürfen elektrische Geräte nicht in den Hausmüll geworfen werden, sondern sie müssen zu einer umweltgerechten Entsorgung an festgelegte Sammelstellen übergeben werden. Informationen über die Sammelstellen erhalten Sie bei dem Gemeindeamt.



