

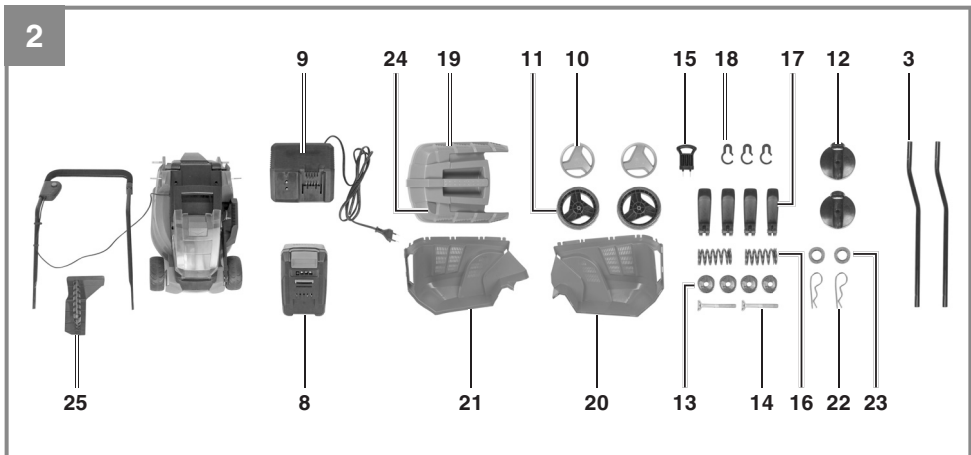
CZ Originální návod k obsluze
Akumulátorová sekačka trávy

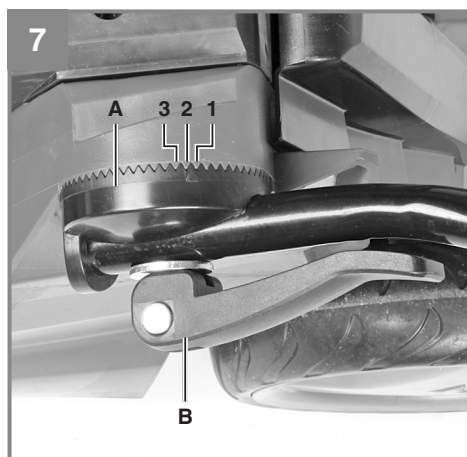
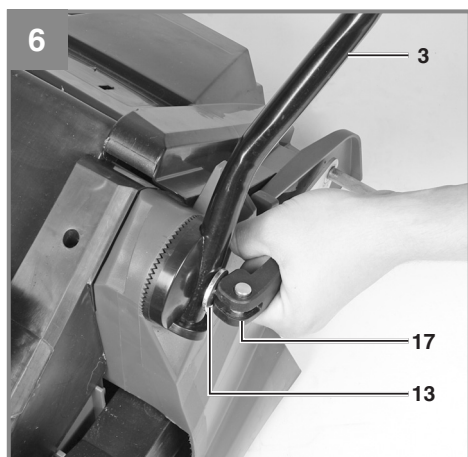
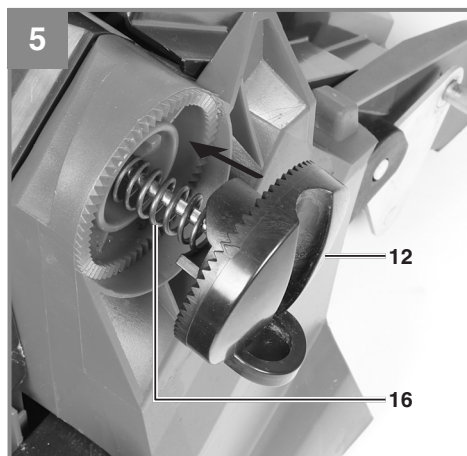
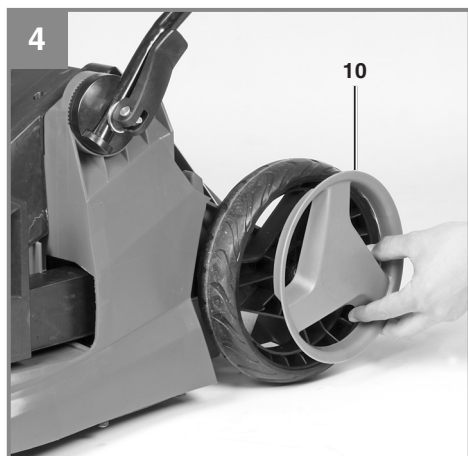
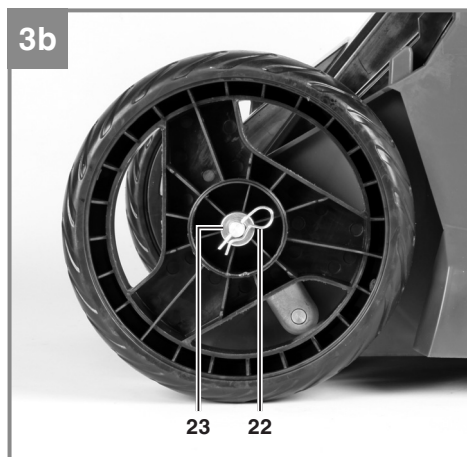
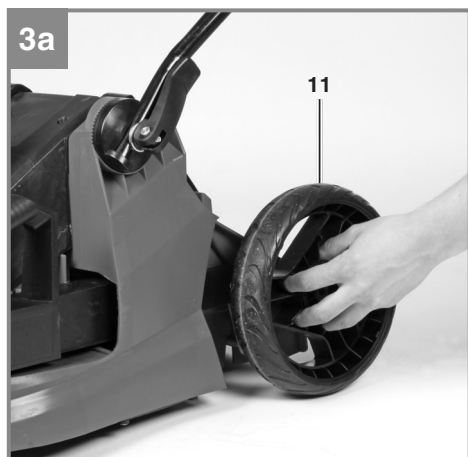
SK Originálny návod na použitie
Akumulátorová kosačka trávy

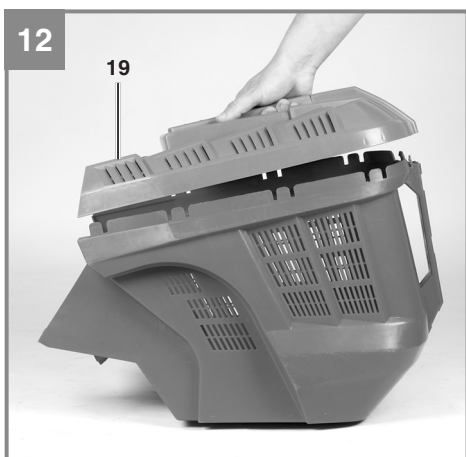
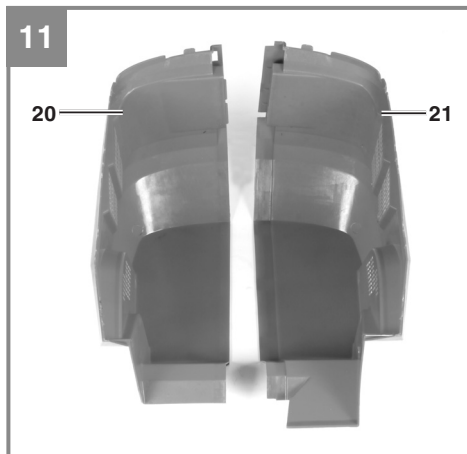
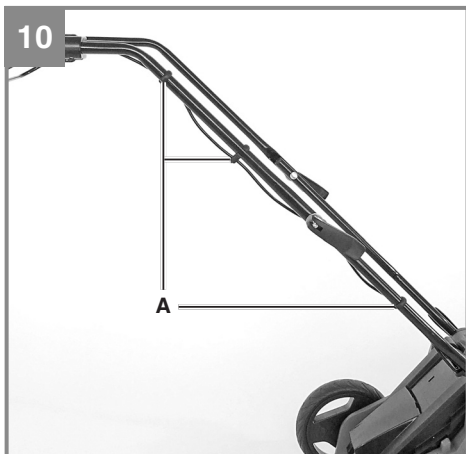
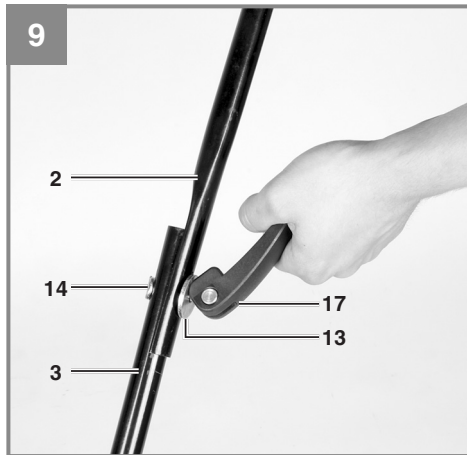
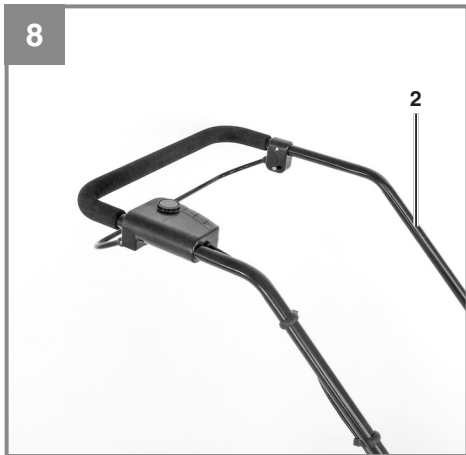


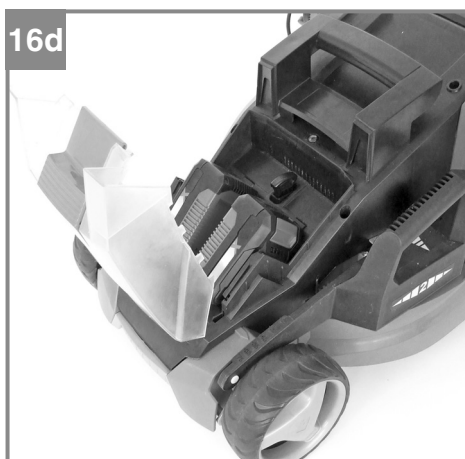
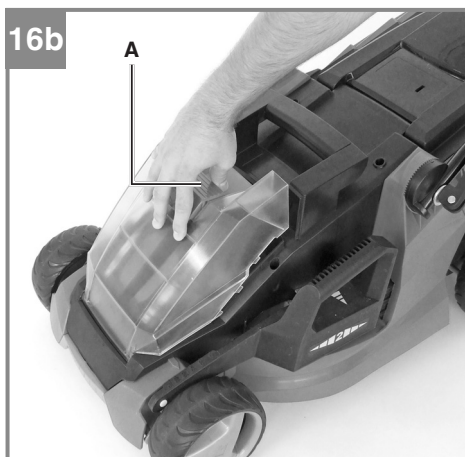
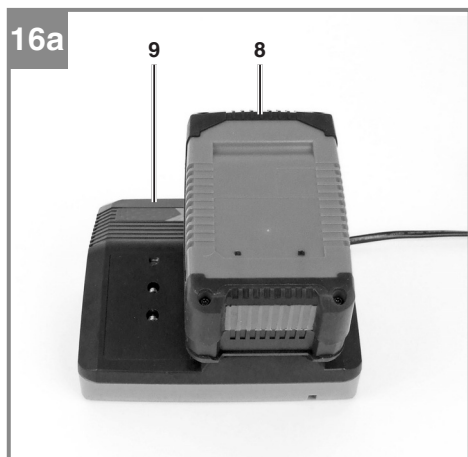
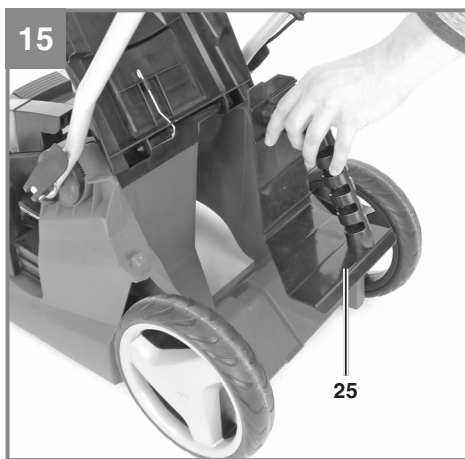
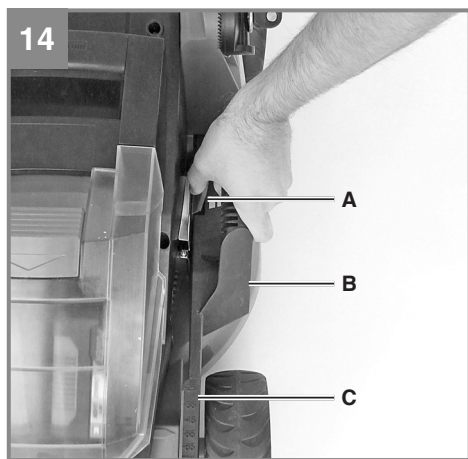
Výrobek číslo: 34.130.60
Výrobek číslo: 34.130.63

Identifikační číslo: 11044
Identifikační číslo: 11044





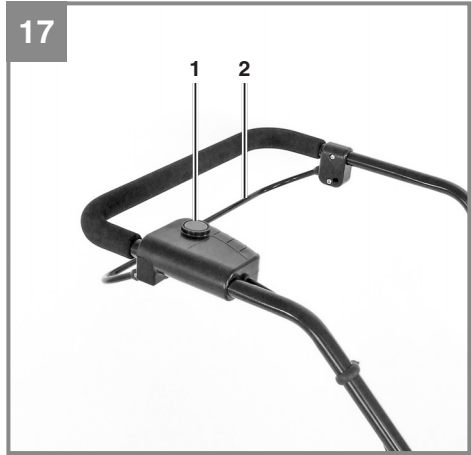




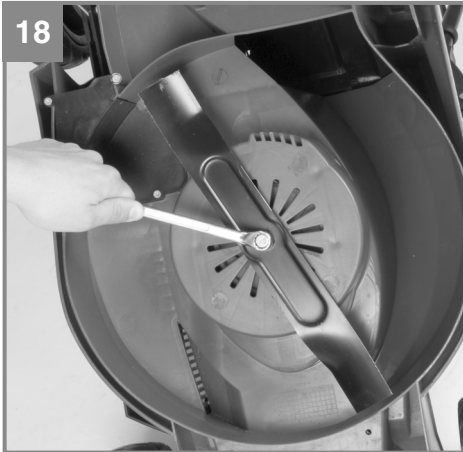
16e



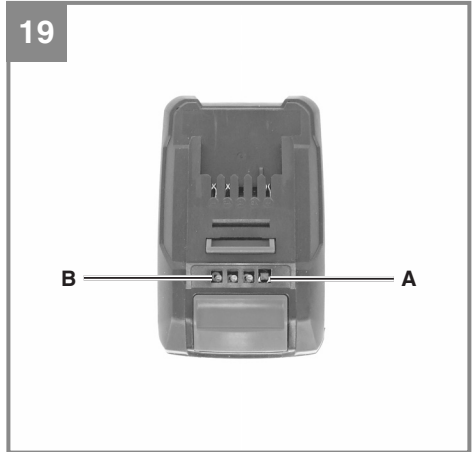
17



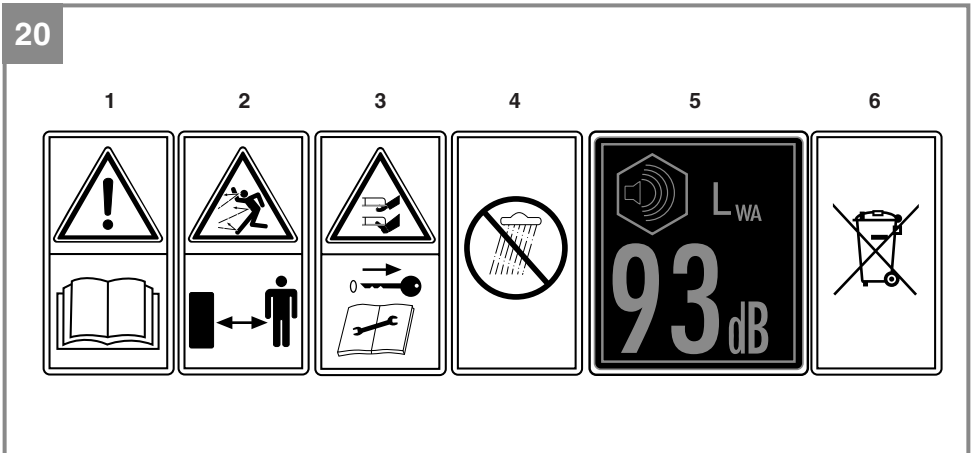
18



19



20



Obsah

1. Bezpečnostní předpisy
2. Uspořádání a dodané položky
3. Správné použití
4. Technické údaje
5. Před spuštěním zařízení
6. Obsluha
7. Čištění, údržba a objednávání náhradních dílů
8. Odstranění a recyklace
9. Skladování
10. Odstraňování závad
11. Indikátor nabíječky

⚠ Nebezpečí!

Při používání tohoto zařízení je nutno dodržovat řadu bezpečnostních opatření, aby se předešlo zraněním a škodám. Prosím přečtěte si pečlivě celý tento návod k použití. Uchovávejte tento manuál na bezpečném místě, aby byly vždy k dispozici veškeré informace v něm obsažené. Pokud zařízení předáte jiné osobě, předejte k němu i tento manuál a bezpečnostní předpisy. Neneseme žádnou odpovědnost za škody nebo nehody, které vzniknou nedodržením tohoto návodu a bezpečnostních předpisů.

1. Bezpečnostní předpisy

Příslušné bezpečnostní informace naleznete v přiložené příručce.

Nebezpečí!

Přečtěte si všechny bezpečnostní předpisy a pokyny. Jakékoli chyby, vzniklé z důvodu nedodržení těchto bezpečnostních předpisů a pokynů, mohou mít za následek úraz elektrickým proudem, požár a/nebo vážné zranění.

Tento návod a bezpečnostní předpisy a pokyny uchovávejte na bezpečném místě pro účely budoucího použití.

Vysvětlení výstražných štítků na zařízení (viz obr. 20)

1. Před použitím tohoto zařízení si přečtěte tyto pokyny pro použití.
2. Zamezte vstupu ostatních osob do nebezpečné zóny.
3. Upozornění: Ostré čepel! Před prováděním jakékoli opravy, nebo je-li napájecí kabel poškozen, vytáhněte bezpečnostní zástrčku. Čepel se budou otáčet ještě i po vypnutí motoru.
4. Chraňte zařízení před deštěm a vlhkem.
5. Zaručená hladina akustického výkonu: 93 dB
6. Baterie správně zlikvidujte

2. Uspořádání a dodané položky**2.1 Uspořádání (Obr. 1/2)**

1. Spínač ZAP/VYP
2. Horní tlačná tyč
3. Držák tlačné tyče (2x)
4. Přenosné držadlo
5. Nastavení středové výšky sekání:
6. Ejektorová klapka
7. Sběrný koš
8. Baterie
9. Bezpečnostní zástrčka
10. Krytka zadního kola (2x)
11. Zadní kolo (2x)
12. Uchycení rukojeti (2x)
13. Podložka (4x)
14. Upevňovací šroub pro horní tlačnou tyč (2x)
15. Bezpečnostní zástrčka
16. Pružina (2x)
17. Matice pro horní a spodní tlačnou tyč (4x) s rychloupínákem
18. Kabelové svorky
19. Koš na trávu, horní část krytu
20. Koš na trávu, pravá část krytu
21. Koš na trávu, levá část krytu
22. Závlačka (2x)
23. Podložka (2x)
24. Ukazatel hladiny
25. Mulčovací adaptér (není součástí modelu 34.130.60)

2.2 Dodané položky

Prosím zkontrolujte, zda je výrobek kompletní, jak je specifikováno v přehledu dodávky. Jestliže chybí některé díly, prosím kontaktujte naše servisní středisko nebo prodejní místo, ve které jste uskutečnili nákup, a to nejpozději do 5 pracovních dnů po zakoupení výrobku, a po doručení platné faktury nákupu. Viz také záruční tabulka v servisních Informacích o servisu na konci tohoto návodu k použití.

- Otevřete obal a opatrně vyjměte vlastní zařízení.
- Odstraňte balicí materiály a jakékoli balicí a/ nebo transportní připevňovací prvky (pokud jsou použity).
- Zkontrolujte dodání všech položek dodávky.
- Zkontrolujte zařízení a příslušenství na případná poškození při transportu.
- Pokud možno, prosím uchovávejte obal po celou dobu životnosti zařízení.

Nebezpečí!

Toto zařízení a obalový materiál nejsou hračkami. Nenechte děti hrát si s plastovými sáčky, plastovými fóliemi a malými díly. Existuje zde nebezpečí jejich spolknutí nebo udušení se!

- Akumulátorová sekačka trávy
- Originální návod k použití
- Bezpečnostní pokyny

3. Správné použití

Sekačka na trávu je určena k soukromému použití, tj. k použití v domácím a zahradním prostředí.

Soukromé použití sekačky na trávu znamená každoroční dobu provozu, která obecně nepřesáhne 50 hodin a během které je zařízení primárně použito k udržování malých okrasných trávníků a domácích zahrad. Použití pro veřejná zařízení, sportovní haly a použití v zemědělství/lesnictví je vyloučeno.

Důležité. Vzhledem k vysokému riziku tělesného poranění uživatele nesmí být sekačka na trávu používána k zastřihování keřů a křovin, k sekání popínavé vegetace, porostlých střech nebo balkónové trávy, k čištění (vysávání) nečistoty a nepořádku z chodníků nebo k sekání odstřížků ze stromů a keřů. Navíc nesmí být sekačka na trávu používána jako elektrický kultivátor k srovnávání vyvýšenin zeminy, např. krtinců.

Z bezpečnostních důvodů nesmí být sekačka na trávu používána jako pohonná jednotka pro jiné pracovní nářadí nebo nástroje jakéhokoli druhu, pokud to nebylo výrobcem výslovně povoleno.

Zařízení smí být používáno pouze pro předepsané použití. Jakékoli jiné použití bude považováno za jeho zneužití. Za jakékoli škody nebo zranění, způsobené nesprávným užitím, bude odpovědný uživatel / operátor, a nikoli výrobce.

Upozorňujeme, že naše zařízení není určeno ke komerčnímu, obchodnímu ani průmyslovému využití. A obráceně, tato záruka se stává neplatnou, jestliže bylo zařízení použito ke komerčním, obchodním nebo průmyslovým použitím, nebo pro další podobné činnosti.


4. Technické údaje

Otáčky chodu naprázdno:	3 000 min ⁻¹
Třída ochrany:	III
Hmotnost:	16,9 kg
Šířka sekání:	36 cm
Objem sběrného koše:	40 litrů
Hladina akustického tlaku L _{PA} :	79,1 dB(A)
K _{PA} nejistota	3 dB(A)
L _{WA} hladina akustického výkonu	93 dB(A)
Vibrace na rukojeti:	≤ 2,5 m/s ²
K nejistota:	1,5 m/s ²
Nastavení výšky sekání:	25-75 mm; 6 stupňů
Stupeň krytí:	IPX1

2x lithium-iontová baterie

Napětí:	18 V DC
Kapacita:	3,0 Ah
..... (volitelná 1,5 Ah)	
..... (volitelná 5,2 Ah)	

2x nabíječka baterií

Vstupní napětí:	200-260 V ~ 50-60 Hz
Výstupní napětí:	21 V DC
Výstupní proud:	3,0 A
Třída ochrany:	II / 

Hodnoty hluku a vibrací byly změřeny v souladu s normami EN ISO 3744:1995, EN ISO 11201:1995 a EN ISO 20643:2005.

Udržujte hlukové emise a vibrace na minimální úrovni

- Používejte pouze zařízení, která jsou v perfektním pracovním stavu.
- Provádějte pravidelně servis a čištění zařízení.
- Přizpůsobte váš pracovní styl tomuto zařízení.
- Zařízení nepřetěžujte.
- Kdykoli je to nutné, nechte si provést servis zařízení.
- Když zařízení nepoužíváte, vypněte je.
- Noste ochranné rukavice.

5. Před spuštěním zařízení

Tato sekačka na trávu je dodávána v demontovaném stavu. Kompletní tlačná tyč, zadní kola a koš na trávu je potřeba před použitím sekačky nasadit. Postupujte podle návodu k obsluze krok za krokem a použijte přiložené obrázky jako vizuální návod ke snadnému smontování zařízení.

Nasazení kol (Obrázky 3a,b a 4)

Vezměte zadní kola (Obr. 2/Položka 11) a nasadte je na nápravu podle obrázku 3a. Potom nasuňte podložku (Obr. 2/Položka 23) na nápravu a zajistěte všechny části dodanou závlačkou (Obr. 2/Položka 22) podle obrázku 3b. Nakonec na kola přitlačte krytky kol (Obr. 2/Položka 10) podle Obrázku 4.

Nasazení tlačné tyče (Obr. 5 až 10)

Nejprve vezměte pružinu (Obr. 2/Položka 16) a uchycení rukojeti (Obr. 2/Položka 12) a nasadte je na příslušnou nápravu (Obr. 5).

Nyní nasuňte držák tlačné tyče (Obr. 2/Položka 3) do uchycení rukojeti (Obr. 2/Položka 12) a zajistěte jej rychloupínákem (Obr. 2/Položka 17) podle obrázku 6.

Horní tlačná tyč (Obr. 1/Položka 2) musí být natlačena na držáky tlačné tyče (Obr. 2/Položka 3) a zajištěna, jak je znázorněno na Obr. 9.

Nyní připevněte napájecí kabel k tlačné tyči (Obr. 10/ Položka A) pomocí kabelových svorek (Obr. 2/ Položka 18).

Nyní můžete zvolit výšku tlačné tyče ve třech krocích v rozsahu od 93,5 do 115,5 cm (Obr. 7/ Položka A).

Poznámka!

Výška rukojeti může být nastavena pouze ve vyznačeném rozsahu.

- Stiskněte dlouhou rukojeť a zajistěte ji v požadované poloze pomocí rychloupínáku (Obr. 7/Položka B).

Výstraha!

Vždy nastavte stejnou výšku rukojeti na obou stranách.

- K vyrovnání kabelu podél dlouhé rukojeti použijte kabelové svorky (Obr. 10/Položka A).

Nasazení koše na trávu (viz Obr. 11 až 13)

Nejprve nasadte levou část (Obr. 2/Položka 21) a pravou část (Obr. 2/ Položka 20) společně, jak je zobrazeno na Obrázku 11.

Než nasadíte koš, musíte zajistit, aby byl motor vypnutý a čepele se neotáčely.

Jednou rukou zvedněte klapku výstupu (Obr. 13/ Položka A). Druhou rukou podržte koš na trávu za držadlo a zahákněte jej seshora (Obr. 13).

Ukazatel hladiny naplnění sběrače trávy

Sběrač trávy je vybaven ukazatelem hladiny naplnění (Obr. 2/Položka 24), který se otevírá proudem vzduchu, jenž sekačka na trávu vytváří během provozu.

Pokud se klapka během sekání zavře, zařízení na sběr trávy je plné a musí být vyprázdněno.

Abyste zajistili správné fungování ukazatele hladiny naplnění, otvory pod klapkou musí být čisté a otevřené.

Nastavení výšky sekání

Výstraha!

Upravujte výšku sekání pouze tehdy, když je motor vypnutý a napájecí kabel je odpojený.

Než začnete sekat, zkontrolujte a ujistěte se, že čepele nejsou tupé, a že žádný z upínacích prvků není poškozen. Abyste předešli nevyváženosti, tupé a/nebo poškozené čepele vyměňte. Chcete-li tuto kontrolu provést, nejprve vypněte motor a vytáhněte zástrčku napájecího kabelu.

Výška sekání se upravuje následovně (viz Obr. 14):

1. Páku (A) zatlačte směrem ven.
2. Nastavte páku (B) do požadované výšky sekání.
3. Uvolněte páku (A) a zkontrolujte, zda je bezpečně usazena v zajištění.

Odečtení výšky sekání

Výšku sekání lze nastavit v rozsahu 25-75 mm v 6 intervalech a lze ji zkontrolovat na stupnici (Obr. 14/C).

Použití mulčovacího adaptéru (není součástí modelu 34.130.60):

V režimu mulčování jsou odřezky rozdrceny v uzavřeném plášti sekačky a následně rozptýleny zpět na trávník. Není nutné trávu shrabávat a likvidovat.

Poznámka! Mulčování je možné pouze tehdy, pokud je trávník relativně nízký.

Výstraha!

Nasunujte mulčovací čepel pouze tehdy, když je motor vypnutý a bezpečnostní zástrčka vytažená.

Chcete-li použít funkci mulčování, odpojte pytel na odpad, nasuňte mulčovací adaptér (Obr. 15/ Položka 25) na otvor výstupu a zavřete klapku výstupu.

Nabíjení jednotky baterie (Obr. 16a)

1. Vyjměte jednotku baterie ze zařízení. Proveďte to stisknutím postranních pojistných tlačítek.
2. Zkontrolujte, že napětí vaší sítě je stejné jako napětí uvedené na typovém štítku nabíječky baterie. Zasuňte síťovou zástrčku nabíječky (9) do síťové zásuvky. Začne blikat zelená kontrolka LED.
3. Zasuňte jednotku baterie (8) do nabíječky baterií (9).
4. V kapitole „Indikátor nabíječky“ naleznete tabulku s vysvětlením kontrolky na nabíječce.

Jednotka baterie se může během nabíjení trochu zahřát. To je normální jev.

Pokud se baterie nebude nabíjet, zkontrolujte:

- zda je v síťové zásuvce napětí
- zda má baterie dobrý kontakt s kontakty nabíječky.

Pokud se baterie stále nebude nabíjet, zašlete

- nabíjecí jednotku
- a šroubovák

do našeho zákaznického servisního střediska.

Chcete-li zajistit, aby si baterie uchovala dlouhou životnost, měli byste ji vždy ihned dobít. Dobíjení je také vždy nutné, když zaznamenáte pokles výkonu vaší akumulátorové sekačky na trávu.

Jednotku baterie nenechte nikdy zcela vybit. Mohlo by dojít ke vzniku závady.

Instalace baterie (Obr. 16b-16d)

Otevřete kryt baterie. To se provádí vytažením spínacího knoflíku (Obr.16b/Položka A), jak je zobrazeno na Obr. 16b, a nadzvednutím krytu. Poté vložte dvě baterie do jejich uložení podle Obr. 16c.

Poznámka!

Používejte pouze baterie, které jsou nabitě na stejnou úroveň. Nikdy nekombinujte plně nabitou a zpolá nabitou baterii. Vždy nabíjejte obě baterie současně. Provozní doba zařízení závisí na baterii s nižší úrovní nabití. Před použitím musí být obě baterie vždy zcela nabitě. Zavřete kryt baterie zaklopením dolů a ujistěte se, že správně zaklapne na své místo.

Indikátor kapacity baterie (Obr. 19)

Stiskněte spínač pro indikátor kapacity baterie (Obr. 19/Položka A). Indikátor kapacity baterie (Obr. (19/Položka B) ukazuje stav nabití baterie pomocí 3 kontrolky LED.

Všechny 3 kontrolky LED svítí.

Baterie je plně nabitá.

2 nebo 1 kontrolka LED svítí:

Baterie má adekvátní zbývajcí náboj.

1 kontrolka LED bliká:

Baterie je prázdná, dobijte ji.

Všechny kontrolky LED blikají:

Baterie je nadměrně vybitá a je vadná. Nepoužívejte a nenabíjejte vadnou baterii.

6. Obsluha

Upozornění!

Sekačka na trávu je vybavena bezpečnostním obvodem, aby se předešlo neoprávněnému použití. Přímou před spuštěním sekačky zasuňte bezpečnostní zástrčku (Obr. 16e), a znovu ji vyjměte, kdykoli svou práci přerušíte nebo ukončíte.

Upozornění!

Aby se předešlo náhodnému zapnutí zařízení, sekačka na trávu je vybavena bezpečnostním spínačem (Obr. 17/Položka 1), který musí být stisknut před aktivováním spínací tyče (Obr. 17/ Položka 2). Sekačka na trávu se sama vypne, když spínací tyč uvolníte. Proces opakujte několikrát, abyste se ujistili, že zařízení správně funguje. Než budete provádět případnou opravu nebo údržbu zařízení, ujistěte se, že čepele se neatáčí a že je napájení odpojeno.

Upozornění! Nikdy neotevírejte klapku výstupu, když je koš na trávu odpojen (za účelem vyprázdnění) a motor je stále v chodu. Rotující čepel mohou způsobit vážné poranění!

Vždy pečlivě připevněte klapku výstupu a koš na trávu. Před vyprázdněním koše na trávu vypněte motor.

Vždy se ujistěte, že mezi uživatelem a pláštěm sekačky je dodržena bezpečná vzdálenost (zajištěná délkou rukojeti). Buďte zvláště opatrní při sekání a změně směru na svahu a na stráni. Vždy mějte stabilní postoj a noste pevnou neklouzavou obuv a dlouhé kalhoty.

Vždy sekejte horizontálně podél svahu (ne nahoru a dolů). Z bezpečnostních důvodů nesmí být sekačka na trávu používána k sekání na svahu, jehož sklon přesahuje 15 stupňů.

Zvláště opatrně postupujte při couvání a tažení sekačky. Nebezpečí zakopnutí!

Tipy pro správné sekání

Doporučuje se, aby se dráhy sekání mírně překrývaly.

Používejte pouze ostré čepel, které jsou v dobrém stavu. Tím předejdete tomu, že budou stébla trávy roztržena a trávník bude žloutnout. Pokuste se sekat v rovných drahách, čímž dosáhnete hezkého a upraveného vzhledu. Dráhy pokosu by se měly o několik centimetrů překrývat, aby se předešlo vzniku neposečených pruhů.

Frekvence sekání trávniku je určena zejména rychlostí růstu trávy. V hlavním období růstu (květen - červen) budete pravděpodobně muset sekat trávník dvakrát týdně, jinak pouze jednou týdně. Výška sekání by měla být mezi 4 - 6 cm a výška růstu před opětovným sekáním by měla být 4 - 5 cm.

Pokud necháte náhodou trávu vyrůst o něco více, nikdy nedělejte tu chybu, abyste ji sekali zpět na normální výšku jednorázově najednou. Tím se trávník poškodí. Nikdy jej najednou nesekejte více než na polovinu výšky.

Spodek sekačky udržujte čistý a zbytky trávy odstraňte. Nánosy nejen znesnadňují spuštění sekačky, ale také snižují kvalitu sekání a znesnadňují odstraňování trávy z koše.

Vždy sekejte horizontálně podél svahu (ne nahoru a dolů). Sklouznutí sekačky zabrání tím, že ji budete držet v mírném náklonu nahoru.

Zvolte výšku sekání podle délky trávy.

Provedte několik dílčích sekání, aby nebyla výška právě sekané trávy vyšší než 4 cm.

Před prováděním jakýchkoli kontrol čepelí vypněte motor. Mějte na paměti, že čepel se otáčí i několik sekund po vypnutí motoru. Nikdy se nepokoušejte čepel zastavit rukou. Pravidelně kontrolujte, zda jsou čepel bezpečně uchyceny, zda jsou v dobrém stavu a jsou ostré. Pokud zjistíte jiný stav, čepel naostřete nebo vyměňte. V případě, že čepel narazí do předmětu, neprodleně sekačku vypněte a počkejte, dokud se čepel zcela nezastaví. Poté zkontrolujte stav čepel a uchycení čepel. Případně poškozené díly vyměňte.

Jakmile za sekačkou začnou zůstat odstřížky trávy, je čas vyprázdnit sběrný koš. Důležité! Před sejmutím koše vypněte motor a počkejte, dokud se čepel nezastaví.

Chcete-li vyjmout koš na trávu, jednou rukou zvedněte klapku výstupu a druhou rukou uchopte držadlo koše. Vyjměte koš. Z bezpečnostních důvodů se klapka výstupu po vyjmutí koše automaticky zavře, čímž zavře otvor výstupu. Pokud v otvoru výstupu zůstane nějaká tráva, bude jednodušší sekačku znovu nastartovat, pokud ji zatáhnete zpět asi o 1 metr.

Nepoužívejte ruce nebo nohy k odstraňování odstřížků uvnitř nebo na plášti sekačky, ale místo toho použijte vhodné nářadí, například štětec nebo smetáček.

Abyste zajistili, že většina odstřížků trávy bude sebrána, musí být po každém použití vnitřek koše na trávu a síťka vyčištěny.

Koš na trávu znovu nasadte, když je motor vypnutý a čepel jsou zastavené.

Nadzvedněte klapku výstupu jednou rukou a druhou rukou držte koš na trávu za jeho rukojeť, a zavěste koš seshora.

7. Čištění, údržba a objednávání náhradních dílů

Nebezpečí!

Před prováděním čištění vytáhněte bezpečnostní zástrčku (Obr. 15e).

7.1 Čištění

- Mějte všechna bezpečnostní zařízení, odvětrávací otvory a kryt motoru pokud možno v čistém stavu a bez prachu. Vyčistěte zařízení čistou látkou, nebo jej ofoukněte stlačeným vzduchem při nízkém tlaku.
- Doporučujeme vyčistit zařízení okamžitě po každém jeho použití.
- Čistěte zařízení pravidelně vlhkou látkou a jemným mýdlem. Nepoužívejte čisticí prostředky ani rozpouštědla - mohou být agresivní vůči plastovým součástem zařízení.

Zamezte vniknutí vody do zařízení. Proniknutí vody do elektrického nástroje zvyšuje riziko úrazu elektrickým proudem.

7.2 Uhlíkové kartáče

V případě nadměrného jiskření si nechte zkontrolovat uhlíkové kartáče kvalifikovaným elektrikářem.

Nebezpečí! Výměnu uhlíkových kartáčů smí provádět pouze kvalifikovaný elektrikář.

7.3 Údržba

- Opotřebené nebo poškozené čepel, uchycení čepelí a šrouby by měly být vyměněny vždy jako celá sada, a to autorizovaným odborníkem, aby bylo zařízení udrženo v rovnováze.
- Nečistěte sekačku tekoucí vodou, zvláště vodou pod tlakem. Zajistěte, aby všechny součásti uchycení (tj. šrouby, matice atd.) byly vždy utažené tak, aby mohlo být zařízení za všech okolností bezpečně provozuschopné.
- Pravidelně kontrolujte sestavu sběru trávy na příznaky opotřebení.
- Pravidelně vyměňujte nadměrně opotřebené nebo poškozené díly.
- Sekačku skladujte v suchém prostoru.
- Abyste zajistili dlouhou životnost sekačky, byste měli všechny příšroubované díly, a rovněž kolečka a nápravy čistit a promazávat.
- Udržování vaší sekačky v dobrém stavu nejen zajišťuje její dlouhou životnost a vysoký výkon, ale také umožňuje to, že zařízení bude trávu pečlivě sekat s minimální námahou. K dosažení nejlepších výsledků vyčistěte sekačku kartáčem nebo hadrem. K odstranění nečistot nepoužívejte rozpouštědla nebo vodu.

- Nůž je vystaven většímu opotřebení, než kterýkoli jiný komponent. Proto pravidelně kontrolujte stav čepelí a ujistěte se, že jsou pevně uchycené. Pokud je čepel zcela opotřebená, musí být neprodleně vyměněna nebo opět naostřena. Nadměrné vibrace sekačky znamenají, že čepel není správně vyvážená nebo se zdeformovala nárazem do nějakého předmětu. V takovém případě musí být čepel opravena nebo vyměněna.
- Uvnitř zařízení nejsou žádné části, které by vyžadovaly dodatečnou údržbu.

7.4 Výměna nože

Z bezpečnostních důvodů doporučujeme, abyste čepel nechali vyměnit autorizovaným odborníkem. **Důležité!** Noste ochranné rukavice! **Důležité!** Noste pracovní rukavice! Čepel vyměňte pouze za originální náhradní čepel značky Einhell, protože tím zaručíte prvotřídní výkon a bezpečnost za všech okolností.

Při výměně čepel dodržte následující kroky:

- Vyšroubujte upevňovací šroub (viz Obr. 18).
- Sejměte čepel a vyměňte ji za novou.
- Při nasazování čepel se ujistěte, že je nainstalována správným směrem. Vzduchové lopatky čepel musí vychýlnat do prostoru motoru (viz Obr. 18). Uchycení v oddílu čepel musí být vyrovnána s otvory v čepelí.
- Pomocí univerzálního klíče zpětně utáhněte upevňovací šroub. Utahovací moment by měl být přibližně 25 Nm.

Na konci sezóny proveďte generální kontrolu sekačky a odstraňte veškerou trávu a nečistotu, která se mohla v sekačce nahromadit. Na začátku každé sezóny vždy zkontrolujete stav čepel. Pokud je nutné provést nějaké opravy, kontaktujte servisní středisko. Používejte pouze originální náhradní díly.

7.5 Objednávání náhradních dílů:

Při objednávce náhradních dílů prosím uvádějte následující údaje:

- Typ zařízení
- Výrobní číslo zařízení
- Identifikační číslo zařízení
- Číslo požadovaného náhradního dílu

Naše aktuální ceny a další informace naleznete na www.isc-gmbh.info.

Číslo výrobku náhradní čepel: 34.054.85

8. Odstranění a recyklace

Zařízení je dodáváno v obalu, který jej chrání proti poškození při dopravě. Surové materiály v tomto obalu je možno opět použít nebo recyklovat. Vlastní zařízení a jeho příslušenství jsou vyrobeny z různých druhů materiálů, jako například z kovů a plastů. Nikdy neodkládejte závadné zařízení do domácího odpadu. Zařízení musí být předáno do vhodného sběrného střediska pro zajištění jeho správného odstranění. Jestliže nevíte, kde se takové sběrné středisko nachází, informujte se u vašeho prodejce nebo na místním obecním zastupitelstvu.

9. Skladování

Skladujte zařízení a jeho příslušenství na tmavém a suchém místě při teplotách nad bodem mrazu. Ideální teplota skladování je v rozmezí 5 až 30 °C. Skladujte toto elektrické zařízení v jeho originálním obalu.

10. Odstraňování závad

Závada	Možné příčiny	Opatření
Motor nespustí	a) Kondenzátor je závadný b) Konektory se odpojily od motoru nebo kondenzátoru c) Sekačka stojí ve vysoké trávě d) Plášť sekačky je ucpaný. e) Bezpečnostní spínač není vložen f) Baterie není správně vložena	a) Plášť sekačky je ucpaný. Nechte opravit v Zákaznickém servisním oddělení b) Nechte opravit v Zákaznickém servisním oddělení c) Start v nízké trávě, nebo v prostoru již posečeném; v případě potřeby změňte výšku sekání d) Vyčistěte plášť tak, aby se čepele volně pohybovaly. e) Zasuňte bezpečnostní spínač (viz 6). f) Vyměňte baterii a znovu ji vložte. (viz 5.)
Výkon motoru klesá	a) Tráva je příliš vysoká nebo smáčená b) Plášť sekačky je ucpaný c) Čepel je značně opotřebená d) Výkon baterie klesá	a) Upravte výšku sekání b) Vyčistěte plášť c) Vyměňte čepel d) Zkontrolujte kapacitu baterie, a v případě potřeby baterii dobít (viz 6.)
Sekání je nepravděelné	a) Opatřebená čepel b) Špatná výška sekání	a) Vyměňte nebo naostřete čepele b) Upravte výšku sekání

Poznámka! Z důvodu ochrany je motor vybaven tepelným spínačem, který se aktivuje, když je motor přetížen, a zapne se automaticky sám po krátkém ochlazení.

11. Indikátor nabíječky

Stav kontrolky		Vysvětlení a činnosti
Červená LED	Zelená LED	
Nesvítí	Bliká	Připraveno k použití Nabíječka je připojena do sítě a je připravena k použití; v nabíječce není žádná jednotka baterie
Svítí	Nesvítí	Nabíjení Nabíječka nabíjí jednotku baterie v režimu rychlého nabíjení.
Nesvítí	Svítí	Baterie je z 85 % nabitá a je připravena k použití. (Doba nabíjení u 1,5 Ah baterie: 30 min) (Doba nabíjení u 3,0 Ah baterie: 60 min) (Doba nabíjení u 5,2 Ah baterie: 130 min) Jednotka následně přejde do režimu mírného nabíjení, dokud nebude baterie zcela nabitá. (Celková doba nabíjení u 1,5 Ah baterie: přibližně 40 min) (Celková doba nabíjení u 3,0 Ah baterie: přibližně 75 min) (Celková doba nabíjení u 5,2 Ah baterie: přibližně 140 min) Činnost: Vyjměte jednotku baterie z nabíječky. Odpojte nabíječku ze sítě.
Bliká	Nesvítí	Přizpůsobené nabíjení Nabíječka je v režimu mírného nabíjení. Z bezpečnostních důvodů probíhá nabíjení pomaleji a trvá déle než 1 hodinu. Důvodem může být: - Jednotka baterie nebyla velmi dlouho používána, nebo již prázdná baterie byla dále vybita (nadměrné vybití). - Teplota jednotky baterie je mimo ideální rozsah (mezi 25 °C až 45 °C) Činnost: Počkejte na dokončení nabíjení; nadále pokračujte v nabíjení jednotky baterie.
Bliká	Bliká	Závada Nabíjení již není možné. Jednotka baterie je vadná. Činnost: Nikdy nedobíjejte vadnou jednotku baterie. Vyjměte jednotku baterie z nabíječky.
Svítí	Svítí	Teplotní závada Jednotka baterie je příliš teplá (např. kvůli přímému slunci) nebo příliš chladná (pod 0 °C). Činnost: Vyjměte jednotku baterie a ponechtejte ji jeden den při pokojové teplotě (přibližně 20 °C).



Pouze pro země EU

Nikdy neodkládejte žádné elektrické nářadí do komunálního odpadu.

Pro splnění požadavků Evropské směrnice 2012/19/EC, týkajících se starých elektrických a elektronických zařízení, a zavedení této směrnice do národních zákonů, musí být staré elektrické nářadí odděleno od ostatních odpadů, a zlikvidováno způsobem přátelským pro životní prostředí, to je předáním do recyklačního sběrného místa.

Recyklační alternativa požadavku na vrácení elektrických zařízení:

Jako alternativa pro vrácení tohoto zařízení výrobcí, musí se vlastník tohoto elektrického zařízení ujistit, že zařízení bude správně zlikvidováno, pokud je vlastnictví ukončeno. Staré zařízení může být předáno do vhodného sběrného místa odpadů, které zlikviduje toto zařízení v souladu s národními předpisy pro recyklaci a likvidaci odpadů. Toto neplatí pro žádné příslušenství nebo pomůcky, které byly dodány se starým zařízením a neobsahují elektrické součástky.

Přetisk nebo reprodukce dokumentace a podkladů dodaných spolu s výrobkem jakýmkoli jinými prostředky, vcelku nebo částečně, je povolena pouze s výslovným souhlasem společnosti iSC GmbH.

Podléhá technickým změnám

Tato dodávka obsahuje lithium-ion baterie.

V souladu se speciálním ustanovením 188 nepodléhá tato dodávka ADR nařízením. Nakládejte s bateriemi opatrně. Nebezpečí vznícení v případě poškození obalu dodávky. Jestliže došlo k poškození obalu dodávky: Proveďte kontrolu a v případě potřeby znova zabalte. Pokud jde o další informace, kontaktujte nás na telefonním čísle: 0049 1807 10 20 20 66 (pevná síť 14 centů/min, mobil max. 42 centů/min). Poplatky při volání mimo Německo na pevnou linku budou zpoplatněny sazbou jako při volání na pevnou linku v Německu.

Informace o servisu

Máme kompetentní servisní partnery ve všech zemích jmenovaných na záručním certifikátu, na kterém také můžete nalézt podrobnosti o těchto kontaktech. Tito partneři vám pomohou se všemi servisními požadavky, jako jsou opravy, objednávání náhradních a opotřebitelných dílů, nebo nákup spotřebního zboží.

Prosím povšimněte si, že následující díly tohoto výrobku podléhají normálnímu a přirozenému opotřebení, a že tyto díly jsou také požadovány pro použití jako spotřební materiál.

Kategorie	Příklad
Opotřebitelné díly*	Uhlíkové kartáče, baterie
Spotřební materiál*	Nůž
Chybějící díly	

* Není nutně součástí předmětu dodávky!

V případě závad nebo poruch, prosím zaznamenejte daný problém na internetu na www.isc-gmbh.info. Prosím uveďte přesný popis daného problému, a ve všech případech odpovězte na následující otázky:

- Pracovalo zařízení celou dobu v pořádku, nebo bylo závadné již od začátku?
- Všimli jste si něčeho (symptomu nebo závady) před vlastní poruchou?
- Jakou funkční závadu má zařízení podle vašeho názoru (hlavní symptom)?
Popište tuto funkční závadu.

Záruční certifikát

Vážený zákazníku,

Všechny naše výrobky podléhají přísným kontrolám kvality s cílem zajistit, že je dostanete v perfektním stavu. Jestliže i přesto dojde u vašeho zařízení k nějaké závadě, prosím kontaktujte naše servisní oddělení na adrese uvedené na záručním listu. Můžete nás také kontaktovat telefonicky na uvedeném servisním čísle. Prosím vezměte na vědomí následující podmínky, při kterých je možno uplatnit záruční nároky:

1. Tyto záruční podmínky regulují doplňkové záruční služby. Vaše statutární záruční nároky nejsou touto záručkou ovlivněny. Za naši záruku vám neúčtujeme.
2. Naše záruka pokrývá pouze závady způsobené tímto zařízením, které byly průkazně způsobeny materiálovými nebo výrobními závadami, a je omezena pouze na odstranění takovýchto závad, nebo na výměnu zařízení, podle našeho rozhodnutí.
Prosím povšimněte si, že naše zařízení není určeno ke komerčnímu, obchodnímu ani průmyslovému využití. Záruční kontrakt nebude vytvořen, jestliže bylo zařízení použito pro komerční, obchodní nebo průmyslové využití, nebo bylo vystaveno podobnému namáhání během záruční doby.
3. Naši záručkou není pokryto následující:
 - Škody na zařízení, způsobené nedodržením pokynů pro montáž, nebo z důvodu nesprávné instalace, nedodržením provozních pokynů (například připojením k chybnému typu síťového zdroje napětí nebo proudu), nebo nedodržením předpisů pro údržbu nebo bezpečnostních předpisů, nebo vystavením zařízení abnormálním podmínkám okolního prostředí, nebo nedostatečnou péčí a údržbou.
 - Škody na zařízení, způsobené špatným zacházením nebo nesprávným použitím (například přetěžováním zařízení, nebo použitím neschválených nástrojů nebo příslušenství), vnikáním cizích tělísek do zařízení (jako je písek, kaménky nebo prach, poškozením při transportu), použitím síly nebo poškození způsobené externími silami (například pádem zařízení).
 - Poškození na zařízení, nebo částech zařízení, způsobená normálním nebo přirozeným opotřebením, nebo normálním používáním zařízení.
4. Záruka platí po dobu 24 měsíců počínaje datem nákupu zařízení. Záruční nároky musí být uplatněny před koncem záruční doby, a do dvou týdnů po zjištění závady. Po uplynutí záruční doby nebudou přijaty žádné reklamační nároky. Původní záruční doba zůstává v platnosti i v případě provedených oprav nebo vyměněných dílů. V těchto případech nejsou provedené práce nebo namontované díly důvodem k prodloužení záruční doby, ani k poskytnutí jakékoli nové záruky z důvodu provedené práce nebo namontovaných dílů. Toto také platí v případě provedení servisu na místě.
5. Prosím ohlaste závadné zařízení na následující internetové adrese pro zaregistrování vašeho záručního nároku: www.isc-gmbh.info. Jestliže bude závada pokryta naší záručkou, vaše zařízení bud' okamžitě opravíme a vrátíme vám, nebo vám zašleme nové zařízení.

Samozřejmě vám také rádi nabídneme zpoplatněný servis oprav jakýchkoli závad, které nejsou pokryty naší záručkou, nebo také jednotek, které také nejsou již pokryty naší záručkou. Pro využití tohoto servisu, prosím zašlete zařízení na naši servisní adresu.

Také si povšimněte omezení této záruky, týkající se snadno opotřebitelných dílů/materiálů spotřebního charakteru, a chybějících částí, jak je stanoveno v záručních podmínkách v těchto provozních pokynech.

Obsah

1. Bezpečnostné predpisy
2. Usporiadanie a dodané položky
3. Správne použitie
4. Technické údaje
5. Pred spustením zariadenia
6. Obsluha
7. Čistenie, údržba a objednávanie náhradných dielov
8. Odstránenie a recyklácia
9. Skladovanie
10. Odstraňovanie závad
11. Indikátor nabíjačky

⚠ Nebezpečie!

Pri používaní prístroja musia byť dodržované určité bezpečnostné opatrenia, aby sa zabránilo zraneniam a škodám. Prečítajte si dôkladne tento návod na použitie/ bezpečnostné pokyny. Dobré si ho uložte, aby ste mali tieto informácie kedykoľvek poruke. Pokiaľ dáte prístroj iným osobám, prejdite s ním prosím i tento návod na použitie/ bezpečnostné pokyny. Nepreberáme žiadne ručenie za škody a úrazy vzniknuté v dôsledku nedodržovania tohto návodu na obsluhu a bezpečnostných pokynov.

1. Bezpečnostné predpisy

Príslušné bezpečnostné informácie nájdete v priloženej príručke.

Nebezpečie!**Prečítajte si všetky bezpečnostné predpisy a pokyny.**

Akékoľvek chyby, vzniknuté z Dôvodu nedodržania týchto bezpečnostných pokynov, môžu mať za následok úraz elektrickým prúdom, požiar a/alebo vážne zranenia.

Tento návod a bezpečnostné predpisy a pokyny uchovávajte na bezpečnom mieste pre účely budúceho použitia.**Vysvetlenie výstražných štítkov na zariadení (vid' obr. 20)**

1. Pred použitím tohoto zariadenia si prečítajte tieto pokyny pre použitie.
2. Zamedzte vstupu ostatných osôb do nebezpečnej zóny.
3. Upozornenie: Ostré čepele! Pred vykonávaním akejkoľvek opravy, alebo ak je napájací kábel poškodený, vyťahnite bezpečnostnú zástrčku. Čepele sa budú otáčať ešte i po vypnutí motora.
4. Chráňte zariadenie pred dažďom a vlhkom.
5. Zaručená hladina akustického výkonu: 93 dB
6. Baterie správne zlikvidujte

2. Usporiadanie a dodané položky**2.1 Usporiadanie (Obr. 1/2)**

1. Spínač ZAP/VYP
2. Horná tlačná tyč
3. Držiak tlačnej tyče (2x)
4. Prenosné držadlo
5. Nastavenie stredovej výšky kosenia:
6. Ejektorová klapka
7. Zberný koš
8. Batéria
9. Bezpečnostná zástrčka
10. Krytka zadného kolesa (2x)
11. Zadné koleso (2x)
12. Uchytenie rukoväte (2x)
13. Podložka (4x)
14. Upevňovacia skrutka pre hornú tlačnú tyč (2x)
15. Bezpečnostná zástrčka
16. Pružina (2x)
17. Matica pre hornú a spodnú tlačnú tyč (4x) s rýchloupinacom
18. Káblové svorky
19. Kôš na trávu, horná časť krytu
20. Kôš na trávu, pravá časť krytu
21. Kôš na trávu, ľavá časť krytu
22. Závlačka (2x)
23. Podložka (2x)
24. Ukazovateľ hladiny
25. Mulčovací adaptér (nie je súčasťou modelu 34.130.60)

2.2 Dodané položky

Prosím skontrolujte, či je výrobok kompletný ako je špecifikované v prehľade dodávky. Ak chýbajú niektoré diely, prosím kontaktujte naše servisné stredisko alebo predajné miesto, v ktorom ste uskutočnili nákup, a to najneskôr do 5 pracovných dní po zakúpení výrobku, a po doručení platnej faktúry nákupu. Vid' taktiež tabuľka záruky v oddieli Informácie o servise na konci tohoto návodu na použitie.

- Otvorte obal a opatrne vyberte vlastné zariadenie.
- Odstráňte baliace materiály a akékoľvek baliace a/alebo transportné pripevňovacie prvky (pokiaľ sú použité).
- Skontrolujte dodanie všetkých položiek dodávky.
- Skontrolujte zariadenie a príslušenstvo na prípadné poškodenie pri transporte.
- Pokiaľ možno, prosím uchovajte obal po celú dobu životnosti zariadenia.

Nebezpečie!

Toto zariadenie a obalový materiál nie sú hračky. Nenechajte deti hrať sa s plastovými sáčkami, plastovými fóliami a malými dielmi. Je tu nebezpečie ich prehltnutia alebo udusenía sa!

- Akumulátorová kosačka trávy
- Originálny návod na použitie
- Bezpečnostné pokyny

3. Správne použitie

Kosačka na trávu je určená na súkromné použitie, tj. na použitie v domácom a záhradnom prostredí.

Súkromné použitie kosačky na trávu znamená každoročnú dobu prevádzky, ktorá obecné nepresiahne 50 hodín a behom ktorej je zariadenie primárne použité na udržiavanie malých okrasných trávnikov a domáciach záhrad. Použitie pre verejné zariadenie, športové haly a použitie v poľnohospodárstve/lesníctve je vylúčené.

Dôležité. Vzhľadom k vysokému riziku telesného poranenia užívateľa nesmie byť kosačka na trávu používaná na zastrihovanie kríkov a krovia, na kosenie popínavej vegetácie, prerastených striech alebo balkónové trávy, na čistenie (vysávanie) nečistoty a neporiadku z chodníkov alebo na kosenie odstrižkov zo stromov a kríkov. Navyše nesmie byť kosačka na trávu používaná ako elektrický kultivátor na zrovnávanie vyvýšenej zeminy, napr. krtincov.

Z bezpečnostných dôvodov nesmie byť kosačka na trávu používaná ako pohonná jednotka pre iné pracovné náradie alebo nástroje akéhokolvek druhu, pokiaľ to nebolo výrobcom výslovne povolené.

Zariadenie smie byť používané iba na predpísané použitie. Akékoľvek iné použitie bude považované za jeho zneužitie. Za akékoľvek škody alebo zranenia, spôsobené nesprávnym použitím, bude zodpovedný užívateľ / operátor, a nie výrobca.

Upozorňujeme, že naše zariadenie nie je určené na komerčné, obchodné ani priemyslové využitie. A obrátene, táto záruka sa stáva neplatnou, akonáhle bolo zariadenie použité na komerčné, obchodné alebo priemyslové použitie, alebo pre ďalšie podobné činnosti.

4. Technické údaje

Otáčky chodu naprázdno: 3 000 min⁻¹
 Trieda ochrany: III
 Hmotnosť: 16,9 kg
 Šírka kosenia: 36 cm
 Objem zberného koša: 40 litrov
 Hladina akustického tlaku L_{PA}: 79,1 dB(A)
 K_{PA} neistota 3 dB(A)
 L_{WA} hladina akustického výkonu 93 dB(A)
 Vibrácie na rukoväti: ≤ 2,5 m/s²
 K neistota: 1,5 m/s²
 Nastavenie výšky kosenia: . 25-75 mm; 6 stupňů
 Stupeň krytia: IPX1

2x lithium-iontová batéria

Napätie: 18 V DC
 Kapacita: 3,0 Ah
 (voliteľná 1,5 Ah)
 (voliteľná 5,2 Ah)

2x nabíjačka batérií

Vstupné napätie: 200-260 V ~ 50-60 Hz
 Výstupné napätie: 21 V DC
 Výstupný prúd: 3,0 A
 Trieda ochrany: II /

Hodnoty hluku a vibrácií boli zamerané v súlade s normami EN ISO 3744:1995, EN ISO 11201:1995 a EN ISO 20643:2005.

Udržujte hlukové emisie a vibrácie na minimálnej úrovni

- Používajte iba zariadenia, ktoré sú v perfektnom pracovnom stave.
- Vykonávajte pravidelne servis a čistenie zariadenia.
- Prispôbte váš pracovný štýl tomuto zariadeniu.
- Zariadenie nepreťažujte.
- Kedykoľvek je to nutné, nechajte si vykonať servis zariadenia.
- Keď zariadenie nepoužívate, vypnite ho.
- Noste ochranné rukavice.

5. Pred spustením zariadenia

Táto kosačka na trávu je dodávaná v demontovanom stave. Kompletná tlačná tyč, zadné kolesá a kôš na trávu je potreba pred použitím kosačky nasadiť. Postupujte podľa návodu na obsluhu krok za krokom a použite priložené obrázky ako vizuálny návod k ľahkému zmontovaniu zariadenia.

Nasadenie kolies (Obrázky 3a,b a 4)

Vezmite zadné kolesá (Obr. 2/Položka 11) a nasadte ich na nápravu podľa obrázku 3a. Potom nasuňte podložku (Obr. 2/Položka 23) na nápravu a zaistíte všetky časti dodanou závlačkou (Obr. 2/Položka 22) podľa obrázku 3b. Nakoniec na kolesá pritlačte krytky kolies (Obr. 2/Položka 10) podľa Obrázka 4.

Nasadenie tlačnej tyče (Obr. 5 až 10)

Najprv vezmite pružinu (Obr. 2/Položka 16) a uchytenie rukoväte (Obr. 2/Položka 12) a nasadte ich na príslušnú nápravu (Obr. 5). Teraz nasuňte držiak tlačnej tyče (Obr. 2/Položka 3) do uchytenia rukoväte (Obr. 2/Položka 12) a zaistíte ho rychloupínakom (Obr. 2/Položka 17) podľa obrázku 6.

Horná tlačná tyč (Obr. 1/Položka 2) musí byť natlačená na držiaky tlačnej tyče (Obr. 2/Položka 3) a zaistená, ako je znázornené na Obr. 9. Teraz pripevnite napájací kábel k tlačnej tyči (Obr. 10/Položka A) pomocou káblových svoriek (Obr. 2/Položka 18). Teraz môžete zvoliť výšku tlačnej tyče v troch krokoch v rozsahu od 93,5 do 115,5 cm (Obr. 7/Položka A).

Poznámka!

Výška rukoväte môže byť nastavená iba vo vyznačenom rozsahu.

- Stlačte dlhú rukoväť a zaistite ju v požadovanej polohe pomocou rychloupínaku (Obr. 7/Položka B).

Výstraha!

Vždy nastavte rovnakú výšku rukoväte na oboch stranách.

- Na vyrovnanie kábla pozdĺž dlhej rukoväte použite káblové svorky (Obr. 10/Položka A).

Nasadenie koša na trávu (viď. Obr. 11 až 13)

Najprv nasadte ľavú časť (Obr. 2/Položka 21) a pravú časť (Obr. 2/Položka 20) spoločne, ako je zobrazené na Obrázku 11. Než nasadíte kôš, musíte zaistiť, aby bol motor vypnutý a čepele sa neotáčali. Jednou rukou zdvihnite klapku výstupu (Obr. 13/Položka A). Druhou rukou podržte koš na trávu za držadlo a zaháknite ho zhora (Obr. 13).

Ukazovateľ hladiny naplnenia zberača trávy

Zberač trávy je vybavený ukazovateľom hladiny naplnenia (Obr. 2/Položka 24), ktorý sa otvára prúdom vzduchu, ktorý kosačka na trávu vytvára behom prevádzky. Pokiaľ sa klapka behom kosenia zavre, zariadenie na zber trávy je plné a musí byť vyprázdnené. Aby ste zaistili správne fungovanie ukazovateľa hladiny naplnenia, otvory pod klapkou musia byť čisté a otvorené.

Nastavenie výšky kosenia

Výstraha!

Upravujte výšku kosenia iba vtedy, keď je motor vypnutý a napájací kábel je odpojený.

Než začnete kosiť, skontrolujte a uistite sa, že čepele nie sú tupé, a že žiadny z upínacích prvkov nie je poškodený. Aby ste predišli nevyváženosti, tupej a/alebo poškodenej čepele vymeňte ju. Ak chcete túto kontrolu vykonať, najprv vypnite motor a vyťahnite zástrčku napájacieho kábla.

Výška kosenia sa upravuje následovne (viď. Obr. 14):

1. Páku (A) zatlačte smerom von.
2. Nastavte páku (B) do požadovanej výšky kosenia.
3. Uvoľnite páku (A) a skontrolujte, či je bezpečne usadená v zaistení.

Odčítanie výšky kosenia

Výšku kosenia možno nastaviť v rozsahu 25-75 mm v 6 intervaloch a možno ich skontrolovať na stupnici (Obr. 14/C).

Použitie mulčovacieho adaptéra (nie je súčasťou modelu 34.130.60):

V režime mulčovania sú odrezky rozdrvené v uzavretom plášti kosačky a následne rozptýlené späť na trávnik. Nie je nutné trávu zhrabávať a likvidovať.

Poznámka! Mulčovanie je možné iba vtedy, pokiaľ je trávnik relatívne nízky.

Výstraha!

Nasunujte mulčovaciu čepel iba vtedy, keď je motor vypnutý a bezpečnostná zástrčka vytiahnutá.

Ak chcete použiť funkciu mulčovania, odpojte sáčok na odpad, nasuňte mulčovací adaptér (Obr. 15/Položka 25) na otvor výstupu a zavrite klapku výstupu.

Nabíjanie jednotky batérie (Obr. 16a)

1. Vyberte jednotku batérie zo zariadenia. Vykonajte to stlačením postranných poistných tlačítek.
2. Skontrolujte, že napätie vašej siete je rovnaké ako napätie uvedené na typovom štítku nabíjačky batérie. Zasuňte sieťovú zástrčku nabíjačky (9) do sieťovej zásuvky. Začne blikať zelená kontrolka LED.
3. Zasuňte jednotku batérie (8) do nabíjačky batérií (9).
4. V kapitole „Indikátor nabíjačky“ nájdete tabuľku s vysvetlením kontroliek na nabíjačke.

Jednotka batérie sa môže behom nabíjania trochu zahriať. To je normálny jav.

Pokiaľ sa batéria nebude nabíjať, skontrolujte:

- či je v sieťovej zásuvke napätie
- či má batéria dobrý kontakt s kontaktnými nabíjačkami.

Pokiaľ sa batéria stále nebude nabíjať, zašlite

- nabíjaciu jednotku
- a skrutkovač

do nášeho zákaznického servisného strediska.

Ak zaistíte, aby si batéria uchovala dlhú životnosť, mali by ste ju vždy ihneď dobiť. Dobíjanie je taktiež vždy nutné, keď zaznamenáte pokles výkonu vašej akumulátorovej kosačky na trávu. Jednotku batérie nenechajte nikdy úplne vybiť. Mohlo by dôjsť k vzniku závady.

Inštalácia batérie (Obr. 16b-16d)

Otvorte kryt batérie. To sa vykonáva vytiahnutím spínacieho gombíka (Obr.16b/Položka A), jak je zobrazené na Obr. 16b, a nadvihnutím krytu. Potom vložte dve batérie do ich uloženia podľa Obr. 16c.

Poznámka!

Používajte iba batérie, ktoré sú nabité na rovnakú úroveň. Nikdy nekombinujte plne nabitú a napoly nabitú batériu. Vždy nabíjajte obe batérie súčasne. Prevádzková doba zariadenia závisí na batérii s nižšou úrovňou nabitia. Pred použitím musia byť obe batérie vždy úplne nabité. Zavrite kryt batérie zaklopním dole a uistite sa, že správne zaklapne na svoje miesto.

Indikátor kapacity batérie (Obr. 19)

Stlačte spínač pre indikátor kapacity batérie (Obr. 19/Položka A). Indikátor kapacity batérie (Obr. (19/Položka B) ukazuje stav nabitia batérie pomocou 3 kontroliek LED.

Všetky 3 kontrolky LED svietia.

Batéria je plne nabitá.

2 alebo 1 kontrolka LED svieti:

Batéria má adekvátny zostávajúci náboj.

1 kontrolka LED blinká:

Batéria je prázdna, dobite ju.

Všetky kontrolky LED blinkajú:

Batéria je nadmerne vybitá a je vadná. Nepoužívajte a nenabíjajte vadnú batériu.

6. Obsluha

Upozornenie!

Kosačka na trávu je vybavená bezpečnostným obvodom, aby sa predišlo neoprávnenému použitiu. Priamo pred spustením kosačky zasuňte bezpečnostnú zástrčku (Obr. 16e), a znovu ju vyberte, kedykoľvek svoju prácu prerušíte alebo ukončíte.

Upozornenie!

Aby sa predišlo náhodnému zapnutiu zariadenia, kosačka na trávu je vybavená bezpečnostným spínačom (Obr. 17/Položka 1), ktorý musí byť stlačený pred aktivovaním spínacej tyče (Obr.17/Položka 2). Kosačka na trávu sa sama vypne, keď spínaciu tyč uvoľníte. Proces opakujte niekoľkokrát, aby ste sa uistili, že zariadenie správne funguje. Než budete vykonávať prípadnú opravu alebo údržbu zariadenia, uistite sa, že čepele se neatáčajú a že je napájanie odpojené.

Upozornenie! Nikdy neotvárajte klapku výstupu, keď je koš na trávu odpojený (za účelom vyprázdnenia) a motor je stále v chode. Rotujúce čepele môžu spôsobiť vážne poranenia!

Vždy dôkladne pripevnite klapku výstupu a koš na trávu. Pred vyprázdnením koša na trávu vypnite motor.

Vždy sa uistite, že medzi užívateľom a plášťom kosačky je dodržaná bezpečná vzdialenosť (zaisťovaná dĺžkou rukoväte). Budte zvlášť opatrní pri kosení a zmene smeru na svahu a na stráni. Vždy majte stabilný postoj a noste pevnú nekĺzavú obuv a dlhé nohavice.

Vždy koste horizontálne pozdĺž svahu (nie horu a dole). Z bezpečnostných dôvodov nesmie byť kosačka na trávu používaná na kosenie na svahu, jeho sklon presahuje 15 stupňov.

Zvlášť opatrne postupujte pri cúvaní a ťahaní kosačky. Nebezpečie zakopnutia!

Tipy pre správne kosenie

Doporučuje sa, aby sa dráhy kosenia mierne prekrývali.

Používajte iba ostré čepele, ktoré sú v dobrom stave. Tým predídete tomu, že budú stebľa trávy roztrepané a trávnik bude žltnúť.

Pokuste sa kosiť v rovných drahách, čím dosiahnete pekný a upravený vzhľad. Dráhy pokusu by sa mali o niekoľko centimetrov prekrývať, aby sa predišlo vzniku nepokosených pruhov.

Frekvencia kosenia trávnik je určená hlavne rýchlosťou rastu trávy. V hlavnom období rastu (máj - jún) budete pravdepodobne musieť kosiť trávnik dvakrát týždenne, inak iba jeden krát týždenne. Výška kosenia by mala byť medzi 4 - 6 cm a výška rastu pred opätovným kosením by mala byť 4 - 5 cm.

Pokiaľ necháte náhodú trávu vyrásť o niečo viac, nikdy nerobte tú chybu, aby ste ju kosili späť na normálnu výšku jednorázovo naraz. Tým sa trávnik poškodí. Nikdy ho naraz nekoste viac než na polovicu výšky. Spodok kosačky udržujte čistý a zbytky trávy odstráňte. Nánosy nie len neuláhčujú spustenie kosačky, ale taktiež znižujú kvalitu kosenia a zťažujú odstraňovanie trávy z koša.

Vždy koste horizontálne pozdĺž svahu (ne horu a dole). Skĺznutie kosačky zabrániť tým, že ju budete držať v miernom nákloné nahor.

Zvoľte výšku kosenia podľa dĺžky trávy. Vykonať niekoľko dielčích kosení, aby nebola výška práve kosenie trávy vyššia než 4 cm.

Pred vykonaním akýchkoľvek kontrol čepeľ vypnite motor. Majte na pamäti, že čepele sa otáčajú i niekoľko sekúnd po vypnutí motora. Nikdy sa nepokúšajte čepele zastaviť rukami. Pravidelne kontrolujte, či sú čepele bezpečne uchytené, či sú v dobrom stave a sú ostré. Pokiaľ zistíte iný stav, čepele naostríte alebo vymeňte. V prípade, že čepeľ narazí do predmetu, neodkladne kosačku vypnite a počkajte, dokiaľ sa čepeľ úplne nezastaví. Potom skontrolujte stav čepele a uchytenia čepele. Prípadne poškodené diely vymeňte.

Akonáhle za kosačkou začnú zostávať odstrižky trávy, je čas vyprázdniť zberný koš. Dôležité! Pred vybratím koša vypnite motor a počkajte, dokiaľ sa čepeľ nezastaví.

Ak chcete vybrať koš na trávu, jednou rukou zdvihnete klapku výstupu a druhou rukou uchopíte držadlo koša. Vyberte koš. Z bezpečnostných dôvodov sa klapka výstupu po vybratí koša automaticky zatvorí, čím zavre otvor výstupu. Pokiaľ v otvore výstupu zostane nejaká tráva, bude jednoduchšie kosačku znovu naštartovať, pokiaľ ju zatiahnete späť asi o 1 meter.

Nepoužívajte ruky alebo nohy na odstraňovanie odstrižkov vo vnútri alebo na plášti kosačky, ale miesto toho použite vhodné náradie, napríklad štetec alebo zmetáčik.

Aby ste zaistili, že väčšina odstrižkov trávy bude zobraňaná, musí byť po každom použití vnútrajšok koša na trávu a sieťka vyčistené.

Koš na trávu znovu nasadte, ak je motor vypnutý a čepele sú zastavené.

Nadzdvihnite klapku výstupu jednou rukou a druhou rukou držte koš na trávu za jeho rukoväť, a zaveste koš zozhora.

7. Čistenie, údržba a objednávanie náhradných dielov

Nebezpečie!

Pred vykonávaním čistenia vyfahnite bezpečnostnú zástrčku (Obr. 15e).

7.1 Čistenie

- Majte všetky bezpečnostné zariadenia, odvodušňovacie otvory a kryt motora pokiaľ možno v čistom stave a bez prachu. Utrite zariadenie čistou látkou, alebo ho vyfúkajte stlačeným vzduchom pri nízkom tlaku.
- Doporučujeme vyčistiť zariadenie okamžite po každom jeho použití.
- Čistite zariadenie pravidelne vlhkou látkou a jemným mydlom. Nepoužívajte čistiace prostriedky alebo rozpúšťadlá; tie môžu poškodiť plastové časti zariadenia. Zaisťte, aby sa do zariadenia nedostala žiadna voda. Preniknutie vody do elektrického nástroja zvyšuje riziko úrazu elektrickým prúdom.

7.2 Uhlíkové kartáče

V prípade nadmerného iskrenia si nechajte skontrolovať uhlíkové kartáče kvalifikovaným elektrikárom.

Nebezpečie! Výmenu uhlíkových kartáčov smie vykonávať iba kvalifikovaný elektrikár.

7.3 Údržba

- Opotrebené alebo poškodené čepele, uchytenie čepelí a skrutky by mali byť vymenené vždy ako celá sada, a to autorizovaným odborníkom, aby bolo zariadenie udržané v rovnováhe.
- Nečistite kosačku tečúcou vodou, zvlášť vodou pod tlakom.
- Zaisťte, aby všetky časti uchytenia (tj. skrutky, matice atď.) boli vždy dotiahnuté tak, aby mohlo byť zariadenie za všetkých okolností bezpečne prevádzkyschopné.
- Pravidelne kontrolujte zostavu zberu trávy na príznaky opotrebenia.
- Pravidelne vymenujte nadmerne opotrebené alebo poškodené diely.
- Kosačku skladujte na suchom mieste.
- Aby ste zaistili dlhú životnosť kosačky, by ste mali všetky priskrutkované diely, a taktiež kolieska a nápravy čistiť a premazávať.
- Udržovanie vašej kosačky v dobrom stave nielen zaisťuje jej dlhú životnosť a vysoký výkon, ale taktiež umožňuje to, že zariadenie bude trávu dôkladne kosiť s minimálnou námahou.

- Na dosiahnutie najlepších výsledkov vyčistite kosačku kartáčom alebo hadnou. Na odstránenie nečistôt nepoužívajte rozpúšťadlá alebo vodu.
- Nôž je vystavený väčšiemu opotrebeniu, než ktorýkoľvek iný komponent. Preto pravidelne kontrolujte stav čepelí a uistite sa, že sú pevne uchytené. Pokiaľ je čepel úplne opotrebená, musí byť neodkladne vymenená alebo opäť naostrená. Nadmerné vibrácie kosačky znamenajú, že čepel nie je správne vyvážená alebo sa zdeformovala nárazom do nejakého predmetu. V takom prípade musí byť čepel opravená alebo vymenená.
- Vo vnútri zariadenia nie sú žiadne časti, ktoré by vyžadovali dodatočnú údržbu.

7.4 Výmena noža

Z bezpečnostných dôvodov doporučujeme, aby ste čepel nechali vymeniť autorizovaným odborníkom. **Dôležité:** Noste ochranné rukavice! **Dôležité!** Noste pracovné rukavice! Čepel vymeňte iba za originálnu náhradnú čepel značky Einhell, pretože tým zaručíte prvotriedny výkon a bezpečnosť za každých okolností.

Pri výmene čepele dodržte nasledujúce kroky:

1. Vyskrutkujte upevňovaciu skrutku (viď. Obr. 18).
2. Vyberte čepel a vymeňte ju za novú.
3. Pri nasadzovaní čepele sa uistite, že je nainštalovaná správnym smerom. Vzduchové lopatky čepele musia vyčnievať do priestoru motora (viď. Obr. 18). Uchytenie v oddiely čepele musí byť vyrovnaná s otvormi v čepeli.
4. Pomocou univerzálneho kľúča spätne utiahnite upevňovaciu skrutku. Uťahovací moment by mal byť približne 25 Nm.

Na konci sezóny vykonajte generálnu kontrolu kosačky a odstráňte všetkú trávu a nečistotu, ktorá sa mohla v kosačke nahromadiť. Na začiatku každej sezóny vždy skontrolujete stav čepele. Pokiaľ je nutné vykonať nejaké opravy, kontaktujte servisné stredisko. Používajte iba originálne náhradné diely.

7.5 Objednávanie náhradných dielov:

Pri objednávke náhradných dielov prosím uvádzajte nasledujúce údaje:

- Typ zariadenia
- Výrobné číslo zariadenia
- Identifikačné číslo zariadenia
- Číslo požadovaného náhradného dielu

Naše aktuálne ceny a ďalšie informácie nájdete na www.isc-gmbh.info

Číslo výrobku náhradnej čepele: 34.054.85

8. Odstranění a recyklace

Prístroj je uložený v balení, aby bolo zabránené poškodenie pri preprave. Toto balenie je surovina a tým znovu použiteľné, alebo môže byť dané späť do cirkulácie surovín. Prístroj a jeho príslušenstvo sú vyrobené z rozdielnych materiálov ako napr. kov a plasty. Defektné prístroje nepatria do domového odpadu. Na odbornú likvidáciu by mal byť prístroj odovzdaný na príslušnom zbernom mieste. Pokiaľ žiadne také zberné miesto nepoznáte, mali by ste sa informovať na miestnom zastupiteľstve.

9. Skladování

Skladujte zariadenie a jeho príslušenstvo na tmavom a suchom mieste pri teplotách nad bodom mrazu. Ideálna teplota skladovania je v rozmedzí 5 až 30 °C. Skladujte toto elektrické zariadenie v jeho originálnom obale.

10. Odstraňovanie závad

Závada	Možné príčiny	Opatrenie
Motor neštartuje	a) Kondenzátor je závadný b) Konektory sa odpojili od motora alebo kondenzátora c) Kosačka stojí vo vysokej tráve d) Plášť kosačky je upchatý. e) Bezpečnostný spínač nie je vložený f) Batéria nie je správne vložená	a) Plášť kosačky je upchaný. Nechajte opraviť v Zákazníckom servisnom oddelení b) Nechajte opraviť v Zákazníckom servisnom oddelení c) Štart v nízkej tráve, alebo v priestore už pokosenom; v prípade potreby zmeňte výšku kosenia d) Vyčistite plášť tak, aby sa čepele volne pohybovali. e) Zasuňte bezpečnostný spínač (viď. 6). f) Vyberte batériu a znovu ju vložte. (Viď. 5.)
Výkon motoru klesá	a) Tráva je príliš vysoká alebo zmáčaná b) Plášť kosačky je upchaný c) Čepel je značne opotrebená d) Výkon batérie klesá	a) Upravte výšku kosenia b) Vyčistite plášť c) Vymeňte čepel d) Skontrolovať kapacitu batérie, a v prípade potreby batériu dobiť (viď. 6.)
Kosenie je nepravideľné	a) Oopotrebená čepel b) Zlá výška kosenia	a) Vymeňte alebo naostrite čepele b) Upravte výšku kosenia

Poznámka! Z dôvodu ochrany je motor vybavený tepelným spínačom, ktorý sa aktivuje, keď je motor preťažovaný, a zapne sa automaticky sám po krátkom ochladiení.

11. Indikátor nabíjačky

Stav kontrolky		Vysvetlenie a činnosti
Červená LED	Zelená LED	
Nesvieti	Bliká	Pripravené na použitie Nabíjačka je pripojená do siete a je pripravená na použitie; v nabíjačke nie je žiadna jednotka batérie
Svieti	Nesvieti	Nabíjanie Nabíjačka nabíja jednotku batérie v režime rýchleho nabíjania.
Nesvieti	Svieti	Batéria je z 85 % nabitá a je pripravená na použitie. (Doba nabíjania pri 1,5 Ah batérie: 30 min) (Doba nabíjania pri 3,0 Ah batérie: 60 min) (Doba nabíjania pri 5,2 Ah batérie: 130 min) Jednotka následne prejde do režimu mierneho nabíjania, dokiaľ nebude batéria úplne nabitá. (Celková doba nabíjania pri 1,5 Ah batérie: približne 40 min) (Celková doba nabíjania pri 3,0 Ah batérie: približne 75 min) (Celková doba nabíjania pri 5,2 Ah batérie: približne 140 min) Činnosť: Vyberte jednotku batérie z nabíjačky. Odpojte nabíjačku zo siete.
Bliká	Nesvieti	Prispôbené nabíjanie Nabíjačka je v režime mierneho nabíjania. Z bezpečnostných dôvodov prebieha nabíjanie pomalšie a trvá dlhšie než 1 hodinu. Dôvodom môže byť: - Jednotka batérie nebola veľmi dlho používaná, alebo už prázdna batéria bola ďalej vybíjaná (nadmerné vybitie). - Teplota jednotky batérie je mimo ideálny rozsah (medzi 25 °C až 45 °C) Činnosť: Počkajte na dokončenie nabíjania; naďalej pokračujte v nabíjaní jednotky batérie.
Bliká	Bliká	Závada Nabíjanie už nie je možné. Jednotka batérie je vadná. Činnosť: Nikdy nedobíjajte vadnú jednotku batérie. Vyberte jednotku batérie z nabíjačky.
Svieti	Svieti	Teplotná závada Jednotka batérie je príliš teplá (napr. kvôli priamemu slunkku) alebo príliš chladná (pod 0 °C). Činnosť: Vyberte jednotku batérie a ponechajte ju jeden den pri izbovej teplote (približne 20 °C).



Iba pre krajiny EU

Nikdy neodkladajte žiadne elektrické náradie do komunálneho odpadu.

Pre splnenie požiadaviek Európskej smernice 2002/96/EC, týkajúcej sa starých elektrických a elektronických zariadení, a ich implementácie do národných zákonov, musí byť staré elektrické náradie oddelené od ostatných odpadov, a zlikvidované spôsobom priateľským pre životné prostredie, to je odovzdaním do recyklačného zberného miesta.

Recyklačná alternatíva pre požiadavku na vrátenie:

Ako alternatíva pre vrátenie tohto zariadenia výrobcovi, musí sa vlastník tohto elektrického zariadenia uistiť, že zariadenie bude správne zlikvidované, pokiaľ si ho už nepreje naďalej uchovať. Staré zariadenie musí byť odovzdané do vhodného zberného miesta odpadov, ktoré zlikviduje toto zariadenie v súlade s národnými predpismi pre recykláciu a likvidáciu odpadov. Toto neplatí pre žiadne príslušenstvo alebo pomôcky, ktoré boli dodané so starým zariadením a neobsahujú elektrické súčiastky.

Pre tlač alebo reprodukcia dokumentácie a podkladov dodaných spolu s výrobkom akýmkoľvek inými prostriedkami, vcelku alebo čiastočne, je povolená iba s výslovným súhlasom spoločnosti iSC GmbH.

Podlieha technickým zmenám

Tato dodávka obsahuje lithium-ion baterie.

V souladu se speciálním ustanovením 188 nepodléhá tato dodávka ADR nařízením. Nakládejte s bateriemi opatrně. Nebezpečí vznícení v případě poškození obalu dodávky. Jestliže došlo k poškození obalu dodávky: Proveďte kontrolu a v případě potřeby znova zabalte. Pokud jde o další informace, kontaktujte nás na telefonním čísle: 0049 1807 10 20 20 66 (pevná síť 14 centů/min, mobil max. 42 centů/min). Poplatky při volání mimo Německo na pevnou linku budou zpoplatněny sazbou jako při volání na pevnou linku v Německu.

Informácie o servise

Vo všetkých krajinách uvedených v záručnom liste máme kompetentných servisných partnerov, ich kontaktné údaje nájdete v záručnom liste. Sú Vám k dispozícii pre všetky servisné požiadavky, ako opravy, objednávanie náhradných a rýchlo opotrebovateľných dielov alebo nákup spotrebných materiálov.

Je treba dbať na to, že pri tomto prístroji podliehajú nasledujúce diely opotrebeniu primeranému používaniu alebo prirodzenému opotrebeniu, resp. sú potrebné ako spotrebný materiál.

Kategórie	Príklad
Opotrebitelné diely*	Uhlíkové kartáče, baterie
Spotrebný materiál*	Nôž
Chýbajúce diely	

* Nie je nutne súčasťou predmetu dodávky!

V prípade závad alebo porúch, prosím zaznamenajte daný problém na internete na www.isc-gmbh.info. Prosím uveďte presný popis daného problému, a vo všetkých prípadoch odpovedzte na nasledujúce otázky:

- Pracovalo zariadenie celú dobu v poriadku, alebo bolo závadné už od začiatku?
- Povšimli ste si niečo (symptomu alebo závady) pred touto poruchou?
- Akú funkčnú závalu má zariadenie podľa vášho názoru (hlavný symptom)?
Popíšte túto funkčnú závalu.

Záručný list

Vážený zákazník,

šetky naše výrobky sú prísne kontrolované, aby tak bolo zaistené, že budú v perfektnom stave pre použitie. V nepravdepodobnom prípade, kedy sa na prístroji objaví nejaká záhada, sa prosím obráťte na naše servisné oddelenie – na adrese uvedenej v tomto záručnom liste. Pokiaľ sa rozhodnete, že nám radšej zavoláte na nižšie uvedené servisné číslo, radi Vám pomôžeme i cez telefón. Teraz sa pozrite na podmienky, podľa ktorých je možné uplatniť záručné nároky:

1. Tieto záručné podmienky upravujú dodatočné záručné práva a nemajú žiadny vplyv na Vaše záručné práva zo zákona. Za túto záruku Vám nič neúčtujeme.
2. Naša záruka sa vzťahuje iba na problémy spôsobené závadou v materiále alebo výrobnou závadou a je obmedzená na nápravu týchto závad alebo výmenu prístroja. Berte prosím na vedomie, že naše prístroje nie sú určené pre použitie v komerčnom, obchodnom či priemyslovom sektore. Záruka preto prestane pri takom použití alebo pri podobných aktivitách platiť. Z našej záruky je ďalej vylúčené nasledujúce: kompenzácie za poškodenie pri preprave, škody spôsobené nedodržaním pokynov k inštalácii/montáži alebo škody spôsobené neprofesionálnou inštaláciou, nedodržaním pokynov na prevádzku prístroja (napr. pripojenie k nesprávnemu typu sieťového napätia alebo prúdu), nesprávnym či nezodpovedajúcim použitím (napr. preťaženie prístroja alebo použitie neschválených nástrojov či príslušenstva), nedodržaním predpisov na údržbu a bezpečnostných predpisov, vniknutím cudzích telies do prístroja (napr. písku, kamienkov alebo prachu), následkom použitia sily alebo vonkajšími vplyvmi (napr. škody spôsobené upadnutím prístroja) a bežným opotrebením vyplývajúcim zo zodpovedajúceho používania prístroja. To sa týka hlavne dobijacích batérií, ku ktorým napriek tomu poskytujeme záruku v dĺžke 12 mesiacov. Záruka sa stane neplatnou v prípade zásahu do prístroja.
3. Záruka platí po dobu 2 rokov, počínajúc dňom zakúpenia výrobku. Záručné nároky by mali byť uplatnené do konca záručnej doby, najneskôr do dvoch týždňov od zistenia závady. Po skončení záručnej doby nebudú akceptované žiadne záručné nároky. Pôvodná záručná doba sa na prístroj vzťahuje i v prípade vykonaní opráv či výmeny dielov. V takých prípadoch nebudú vykonané práce ani nainštalované diely znamenať predĺženie záručnej doby, ani sa na vykonané práce či nainštalované diely nebude vzťahovať žiadna nová záruka. To taktiež platí i pre servisné zásahy na mieste.
4. Aby bolo možné Váš záručný nárok uplatniť, tak závadný prístroj zašlite bez poštovného na nižšie uvedenú adresu. K prístroju priložte buď originál či kópiu faktúry alebo iného dokladu o jeho zakúpení. Faktúru uschovajte na bezpečnom mieste, pretože tá slúži ako doklad o zakúpení. Veľmi by nám pomohlo, ak by ste mohli čo najpodrobnejšie popísať charakter problému. Ak sa na záradu vzťahuje naša záruka, bude Váš prístroj buď neodkladne opravený a zaslaný späť na Vašu adresu alebo Vám pošleme nový prístroj.

Radi by sme Vám taktiež ponúkli platené opravy závad, na ktoré se naša záruka nevzťahuje či opravy prístrojov, ktoré už v záruke nie sú. Ak chcete tieto služby využiť, tak nám svoj prístroj zašlite na našu servisnú adresu. Prečítajte si taktiež obmedzenie tejto záruky ohľadom opotrebovateľných dielov/spotrebných materiálov a chýbajúcich častí, ktoré sú uvedené v záručných podmienkach v tomto návode na obsluhu.



Konformitätserklärung

- D** erklårt folgende Konformität gemäß EU-Richtlinie und Normen für Artikel
- GB** explains the following conformity according to EU directives and norms for the following product
- F** déclare la conformité suivante selon la directive CE et les normes concernant l'article
- I** dichiara la seguente conformità secondo la direttiva UE e le norme per l'articolo
- NL** verklaart de volgende overeenstemming conform EU richtlijn en normen voor het product
- E** declara la siguiente conformidad a tenor de la directiva y normas de la UE para el artículo
- P** declara a seguinte conformidade, de acordo com a directiva CE e normas para o artigo
- DK** attesterer følgende overensstemmelse i medfør af EU-direktiv samt standarder for artikel
- S** förklarar följande överensstämmelse enl. EU-direktiv och standarder för artikeln
- FIN** vakuuttaa, että tuote täyttää EU-direktiivin ja standardien vaatimukset
- EE** tõendab toote vastavust EL direktiivile ja standarditele
- CZ** vydává následující prohlášení o shodě podle směrnice EU a norem pro výrobek
- SLO** potrjuje sledečo skladnost s smernico EU in standardi za izdelek
- SK** vydáva nasledujúce prehlásenie o zhode podľa smernice EÚ a noriem pre výrobok
- H** a cikkekhez az EU-irányvonal és Normák szerint a következő konformitást jelenti ki
- PL** deklaruje zgodność wymienionego poniżej artykułu z następującymi normami na podstawie dyrektywy WE.
- BG** декларира съответното съответствие съгласно Директива на ЕС и норми за артикул
- LV** raskaidro šādu atbilstību ES direktīvai un standartiem
- LT** apibūdina šį atitikimą EU reikalavimams ir prekės normoms
- RO** declară următoarea conformitate conform directivei UE și normelor pentru articolul
- GR** δηλώνει την ακόλουθη συμμόρφωση σύμφωνα με την Οδηγία ΕΚ και τα πρότυπα για το προϊόν
- HR** potvrđuje sljedeću usklađenost prema smjernicama EU i normama za artikl
- BIH** potvrđuje sljedeću usklađenost prema smjernicama EU i normama za artikl
- RS** potvrđuje sledeću usklađenost prema smernicama EZ i normama za artikal
- RUS** следующим продуктам соответствуют директивам и нормам ЕС
- UKR** проголошує про зазначену нижче відповідність виробу директивам та стандартам ЄС на виріб
- MK** ja izjavuva slednata soobraznost soglasno EU-direktivata i normite za artikli
- TR** Ürünü ile ilgili AB direktifleri ve normlan gereğince aşağıda açıklanan uygunluğu belirtir
- N** erklærer følgende samsvar i henhold til EU-direktivet og standarder for artikkel
- IS** Lýsir uppfyllingu EU-reglna og annarra staðla vöru

Akku-Rasenmäher GE-CM 36 Li / GE-CM 36 Li M + Ladegerät Power-X-Charger (Einhell)

- | | |
|---|---|
| <input type="checkbox"/> 87/404/EC_2009/105/EC | <input checked="" type="checkbox"/> 2006/42/EC |
| <input type="checkbox"/> 2005/32/EC_2009/125/EC | <input type="checkbox"/> Annex IV |
| <input type="checkbox"/> 2006/95/EC | Notified Body: |
| <input type="checkbox"/> 2006/28/EC | Notified Body No.: |
| <input checked="" type="checkbox"/> 2004/108/EC | Reg. No.: |
| <input type="checkbox"/> 2004/22/EC | <input checked="" type="checkbox"/> 2000/14/EC_2005/88/EC |
| <input type="checkbox"/> 1999/5/EC | <input type="checkbox"/> Annex V |
| <input type="checkbox"/> 97/23/EC | <input checked="" type="checkbox"/> Annex VI |
| <input type="checkbox"/> 90/396/EC_2009/142/EC | Noise: measured $L_{WA} = 89,4$ dB (A); guaranteed $L_{WA} = 93$ dB (A) |
| <input type="checkbox"/> 89/686/EC_96/58/EC | P = KW; L/O = 36 cm |
| <input checked="" type="checkbox"/> 2011/65/EC | Notified Body: TÜV-Süd Industrie Service GmbH (NB 0036) |
| | Westendstraße 199, 80686 München, Deutschland |
| | <input type="checkbox"/> 2004/26/EC |
| | Emission No.: |

Standard references: EN 60335-1; EN 60335-2-29; EN 60335-2-77; EN 62233;
EN 55014-1; EN 55014-2; EN 61000-3-2; EN 61000-3-3

Landau/Isar, den 01.10.2014


Weichselgartner/General-Manager


Gao/Product-Management

First CE: 12
Art.-No.: 34.130.60 I.-No.: 11044; Art.-No.: 34.130.63 I.-No.: 11044
Subject to change without notice

Archive-File/Record: NAPR011237
Documents registrar: Alexander Scheifl
Wiesenweg 22, D-94405 Landau/Isar