

# DIAMANT

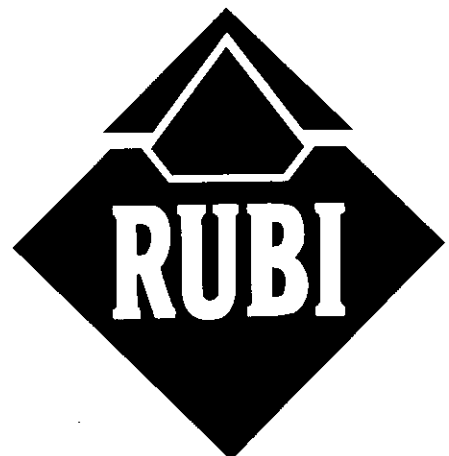
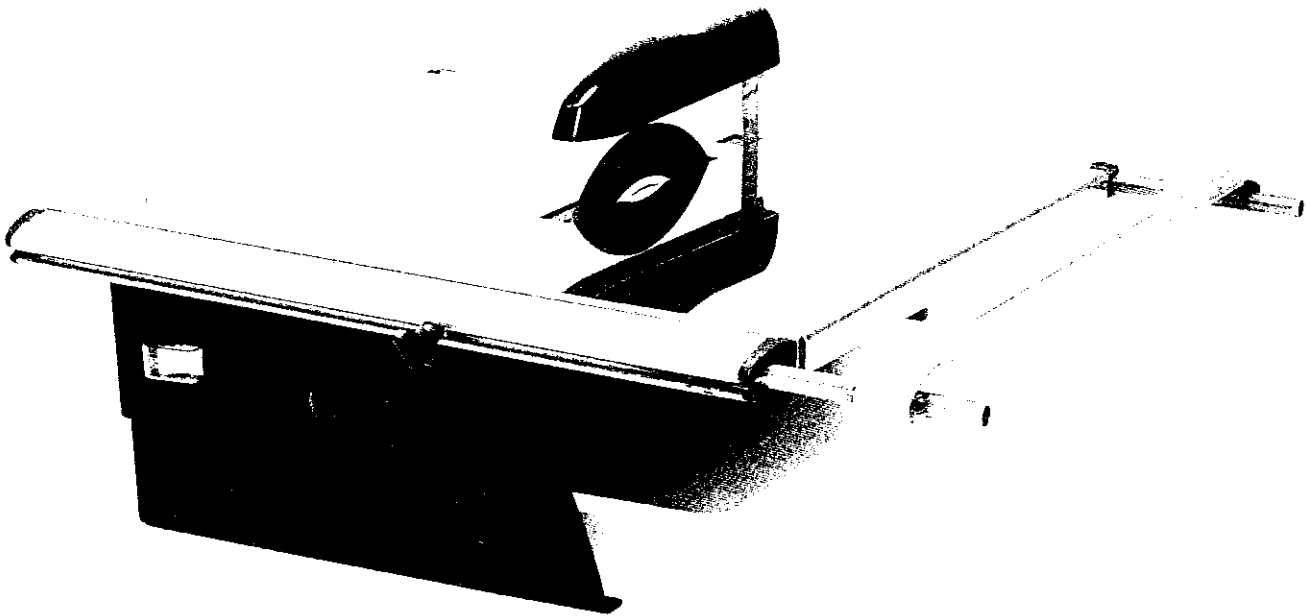
## ND-180-E

## ND-200

## ND-300

MANUAL DE INSTRUCCIONES  
*INSTRUCTION MANUAL*

NÁVOD K POUŽITÍ



CE

## ROZSAH POUŽITÍ

Použití: Přístroje ND180E, ND200, ND300 slouží k profesionálnímu, přesnému řezání stavebních materiálů. Slouží jak k provádění přímých, tak ukosených řezů pomocí naklápěcí pracovní desky a vodou chlazených diamantových kotoučů.

## PRACOVNÍ PODMÍNKY

Při provozu dbejte podmínek na pracovišti. Musí být stále čisté a dobře osvětlené. Chcete-li s přístrojem docílovat největších možných výkonů za nejlepších pracovních podmínek, pak jej udržujte v čistotě.

## UVÁDĚNÍ DO PROVOZU

Před uvedením přístroje do provozu zkontrolujte, zda nejsou jeho součásti příliš opotřebené, poškozeny nebo porouchány. V daném případě se obraťte na servis. Přístroj instalujte na rovném povrchu. Přezkoušejte, zda napětí a frekvence elektrické sítě souhlasí s údaji na typovém štítku přístroje. Přípojka proudu musí být uzeměna a vybavena pojistkou proti úniku proudu (diferenciál). Při použití prodlužovacího kabelu musí kabel vykazovat minimální průřez 2.5 mm.

## PROVOZNÍ POKYNY

1. Pro nasazování či výměnu řezného kotouče musí být nejprve sejmuto ochranné krytí (obr. 1). Nasadte řezný kotouč mezi upínací disky. Respektujte směr otáčení vyznačený na přístroji. Pak utáhněte upevňovací šroub (obr. 4).
2. Naplňte vaničku vodou. Kontrolujte stav vody ve vaničce, v případě nedostatku doplňte vodou (obr. 1, 2). Používání čisté vody prodlužuje životnost řezného kotouče.
3. Přístroje ND180E, ND200, ND300 jsou vybaveny pracovním stolem, který se dá naklápět na 45° (obr. 7).
4. Zasuňte horní kryt kotouče dle obr. 5.
5. U modelů ND200 a ND300 je možné prodložení pracovního stolu pomocí vysunutí dorazu. Tento doraz je aretován dvěma šrouby po stranách pily (obr. 5, 8).
6. U modelu ND180E je doraz uchycen přímo na pracovním stole. Doraz je aretován dvěma šrouby na vrchní straně pracovního stolu (obr. 8).
7. Spouštění přístroje se provádí stisknutím tlačítka I, vypínání stisknutím 0.
8. Zůstane-li motor bez očividných důvodů stát, vyčkejte několik minut. Pravděpodobně jste jej vystavili příliš náročným podmínkám. Pro všechny případy snižte nadále rychlost řezání.

9.Správné řezy docílíte rovnoměrným,ale pevným přísunem materiálu, který nesmí být trhavý.Rovněž při tom nesmíte motor přetěžovat.Při nesprávné postupu se může řezaný předmět rozpadnout a řezný kotouč se může poškodit.

10.Nikdy nepoužívejte poškrábané nebo jinak poškozené řezné kotouče.

11.Řezné kotouče se nesmí brzdít přitlakem ze strany!

12.Pro docilování bezchybného provozu udržujte přístroj v čistotě.

- při výměně jednotlivých součástí dodržujte provozní pokyny
- přezkoušejte periodicky všechny kabely přístroje a případně je nechte opravit autorizovanou opravnou.
- úchopy přístroje udržujte čisté,suché a nezamaštěné od oleje.

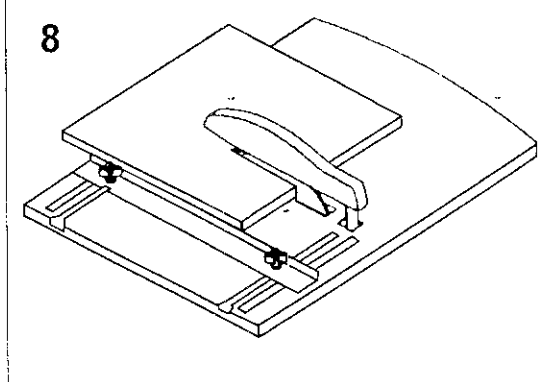
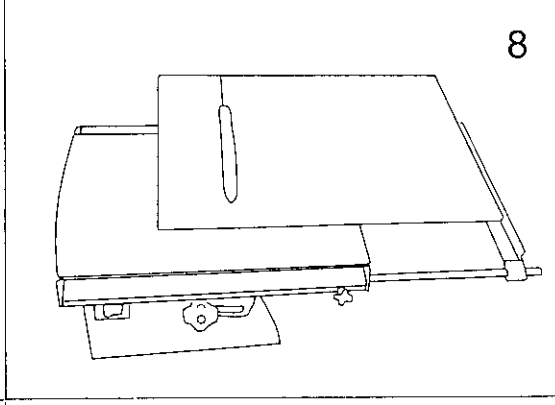
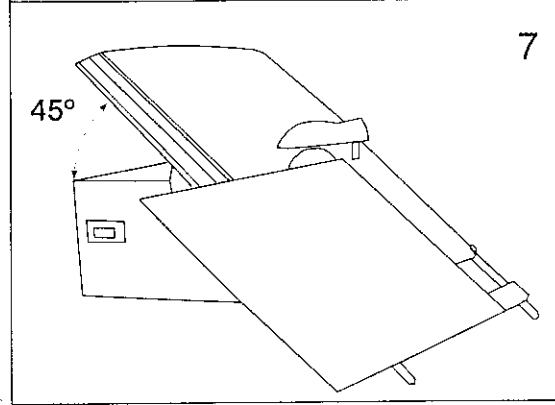
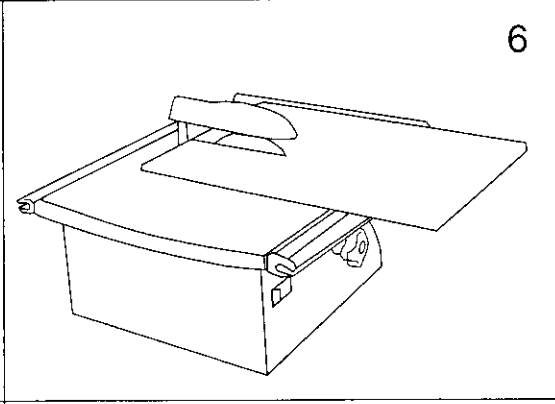
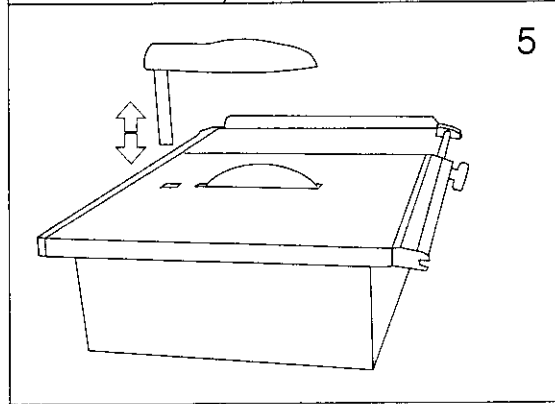
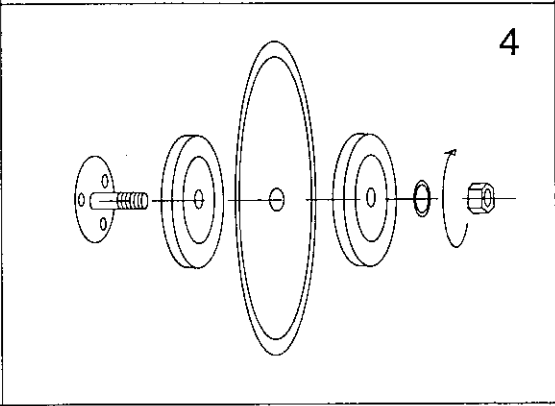
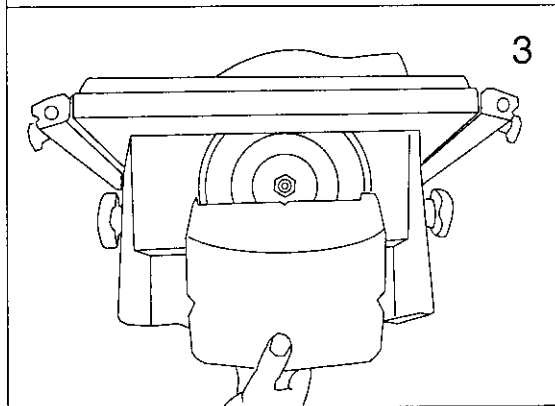
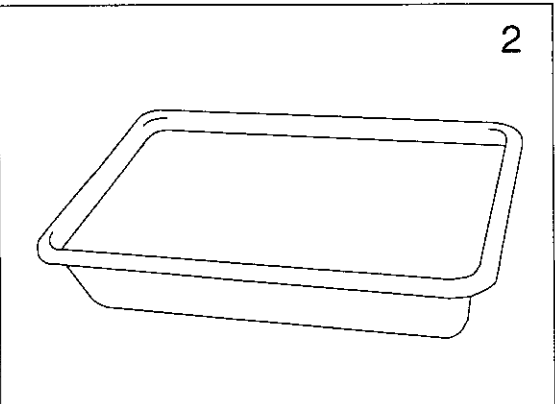
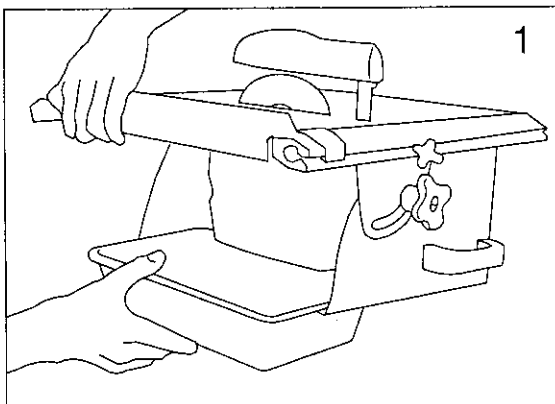
13.Dříve než přístroj spustíte,odstraňte všechny klíče a všechno nářadí.

14.Pracujete-li s přístrojem pod širým nebem,používejte pouze přípojných kabeků pro tento účel určených.

15.Před každým dalším,opakovaným použitím přezkoušejte pečlivě zda přístroj bezchybně funguje a zda je pro zamýšlenou práci vhodný.Jsou-li případně některé ochranné prvky nebo jiné součásti poškozeny,pak musí být vhodným způsobem opraveny nebo servisní službou dodavatele vyměněny a to v případě,že návod k použití žádné jiné řešení neuvádí.Nedá-li se přepínač pro zapojení zapnout ani vypnout,nesmí se nadále používat.

## TECHNICKÉ ÚDAJE

	ND180E	ND200	ND300
Ø kotouče	180mm	200mm	300mm
Hloubka řezu	35mm	40mm	75mm
Příkon	370W	880W	1500W
Váha	13 kg	15 kg	30,5 kg



## BEZPEČNOSTNÍ OPATŘENÍ

1. Bezpečný provoz vyžaduje, abyste při něm používali rukavice, ochrannou náprsenku, ochranné brýle a ušní klapky.
2. Při práci nepoužívejte takové části oděvu, které by se mohly zachytit do řezného kotouče.
3. Přepočtený ekvivalent tlaku zvuku A činí při řezání méně než 70 dB. Přesto se doporučuje ochrana proti zvuku.
4. Přístroj splňuje normu CEI 1029.1, stejně jako Směrnice pro stroje 89/392 a dopňkové Předpisy 91/368 a 93/44.
5. Při provádění údržbářských prací, opravách či seřizování přístroje vytáhněte vždy zástrčku elektrického proudu. Ta musí být vybavena diferenciálem a ochranou FI.
6. Pracoviště udržujte v čistotě. Každý nepořádek na pracovišti či na pracovním stole sebou přináší možnost úrazu.
7. Přístroj nevystavujte dešti.
8. Pracoviště musí být dobře osvětleno.
9. Přístroj nepoužívejte v blízkosti tekutin či plynů.
10. Vyhybejte se těsnému dotyku s plochami propojenými se zemí či jinými tělesy.
11. Nedovolujte, aby se přístroje či prodlužovací šňůry dotýkali kromě obsluhy jiní lidé zejména děti. Těm by měl být přístup na pracoviště zamezen.
12. Pokud se přístroj nepoužívá, měl by být uložen na suchém a uzamčeném místě mimo dosah dětí.
13. Tento přístroj slouží rychleji a bezpečněji, je-li používán k účelům, pro které byl zkonstruován.
14. Při práci s přístrojem neoblekejte žádné volně vlající šaty, nezdobte se šperky a jinými předměty, které by mohly pohyblivé části přístroje zachytit. Při pracích pod širým nebem používejte protiskluzové boty. Dlouhé vlasy zakryjte ochranou čapkou.
15. Zástrčku kabelu nikdy nevytahujte tahaním za kabel. Ten pak ochraňujte před horkem, olejem a před ostrými hranami.
16. Při práci stůjte na zemi a nikdy nestrácejte rovnováhu.
17. Při práci se nedejte rozptylovat. Pracujte obezřetně a přestaňte pracovat, cítíte-li se unaveni.
18. Riziko úrazu se zvýší, používáte-li příslušenství, které není doporučeno tímto návodem k použití. To platí i pro aplikaci jiných náhradních součástí.
19. Elektrická příslušenství přístroje odpovídá příslušným předpisům. Opravy musí provádět kvalifikovaný personál za použití originálních součástí. Jinak riskuje uživatel těžká zranění.

## ÚDRŽBA

Abyste udrželi přístroj v dobrém stavu, vyčistěte jej po každém použití vodou.

## LIKVIDACE STROJE PO UKONČENÍ JEHO ŽIVOTNOSTI

Při likvidaci stroje po ukončení jeho životnosti je provozovatel stroje povinen dbát příslušných zákonů a předpisů o odpadech a ochraně životního prostředí.

Doporučujeme obrátit se buď na odbornou firmu, která likvidaci stroje zajistí, nebo na výrobce a jím pověřené servisní organizace.