

FIG A

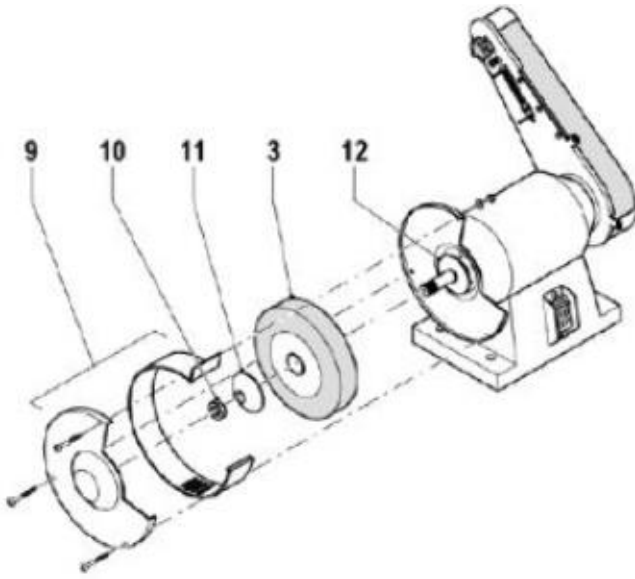


FIG B

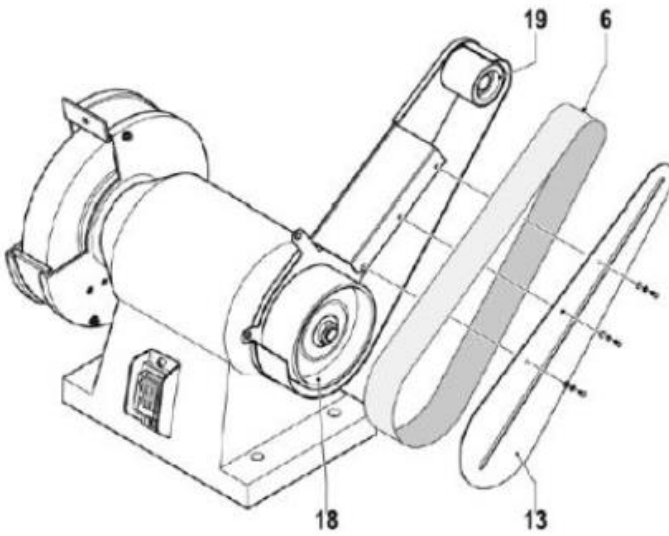


FIG C

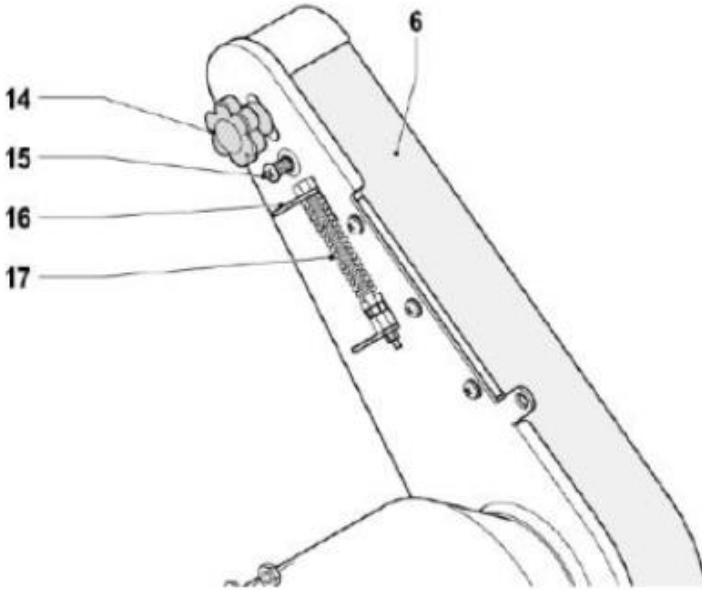


FIG D

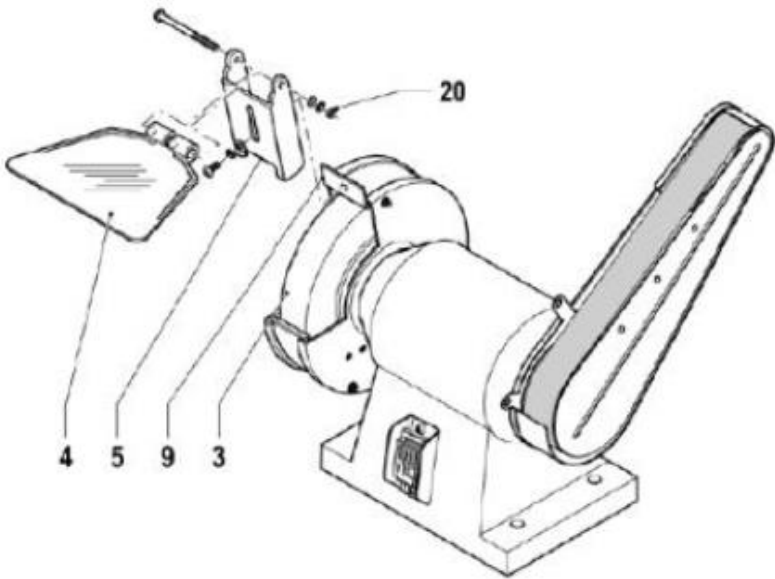


FIG E

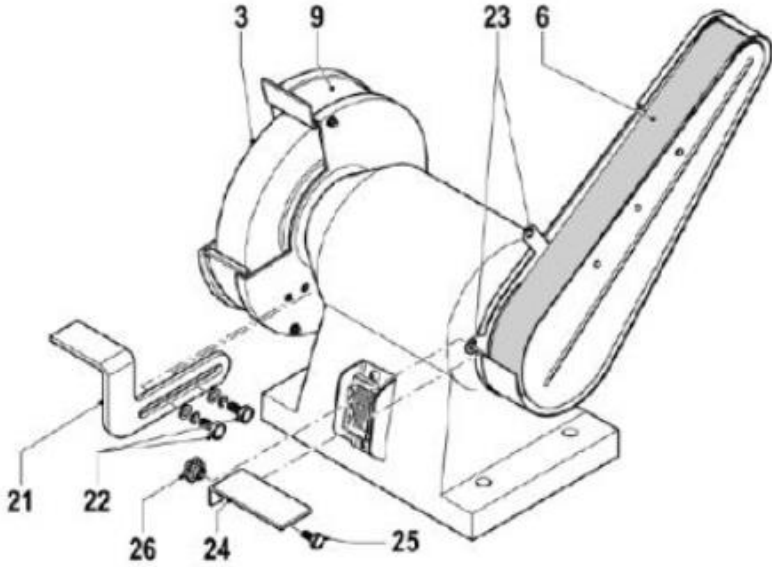


FIG F

1	OBLAST POUŽITÍ	2
2	POPIS (OBR. A)	2
3	SEZNAM OBSAHU BALENÍ	2
4	SYMBOLY	3
5	OBEČNÁ BEZPEČNOSTNÍ UPOZORNĚNÍ PRO ELEKTRICKÉ NÁSTROJE	3
5.1	<i>Pracovní oblast</i>	3
5.2	<i>Elektrická bezpečnost</i>	3
5.3	<i>Osobní bezpečnost</i>	4
5.4	<i>Používání elektrických nástrojů a péče o ně</i>	4
5.5	<i>Servis</i>	5
6	DOPLŇKOVÉ BEZPEČNOSTNÍ POKYNY PRO STOLNÍ BRUSKY 5	
7	NÁVODY K MONTÁŽI A VÝMĚNĚ	5
7.1	<i>Montáž stroje (obr. A)</i>	5
7.2	<i>Výměna brusného kotouče (obr. B)</i>	5
7.3	<i>Výměna brusného pásu (obr. C & D)</i>	5
7.4	<i>Montáž a nastavení chrániče před jiskrami (obr. E)</i>	6
7.5	<i>Montáž a nastavení nosiče obrobku pro brusný kotouč (obr. F)</i>	6
7.6	<i>Montáž a seřízení nosiče obrobků pro brusný pás (obr. F)</i>	6
8	PROVOZ	6
8.1	<i>Zapínání a vypínání (obr. A)</i>	6
9	ČIŠTĚNÍ A ÚDRŽBA	7
10	TECHNICKÁ DATA	7
11	HLUČNOST	7
12	ZÁRUKA	7
13	ŽIVOTNÍ PROSTŘEDÍ	8
14	PROHLÁŠENÍ O SHODĚ	9

STOLNÍ BRUSKA POWX1270

1 OBLAST POUŽITÍ

Vaše kombinace stolní brusky je určena k broušení kovů a dřevěných nástrojů včetně nožů, dlát a dalších řezných nástrojů.



POZOR! Je třeba používat jen brusné kotouče testované podle norem DSA, na kterých jsou uvedeny informace o výrobci, typu obložení, rozměrech a povolené rychlosti otáčení.



UPOZORNĚNÍ! Než začnete zařízení používat, přečtěte si v zájmu své vlastní bezpečnosti tento návod k použití a obecné bezpečnostní instrukce. Váš elektrický nástroj by se měl předávat dalším osobám jen s těmito pokyny.

2 POPIS (OBR. A)

1. Hlavní vypínač
2. Nosič obrobku brusný kotouč
3. Brusný kotouč
4. Průhledná obrazovka
5. Chránič před jiskrami
6. Brusný pás
7. Nosič obrobku brusný pás
8. Montážní otvor

3 SEZNAM OBSAHU BALENÍ

- Odstraňte veškeré balicí materiály.
- Odstraňte zbývající obaly a přepravní přípravky (jsou-li přítomny).
- Zkontrolujte úplnost obsahu obalu.
- Zkontrolujte, zda na zařízení, síťové přívodní šňůře, zástrčce a veškerém příslušenství nevznikly během přepravy škody.
- Uložte si balicí materiály na co nejdříve dobu, nejlépe až do konce záruční doby. Potom je zlikvidujte vyhozením do místního systému na odvoz odpadu.



VAROVÁNÍ: Balicí materiály nejsou vhodné na hraní! Děti si nesmějí hrát s plastovými sáčky! Nebezpečí udušení!

- 1 ks stroj
- 1 ks brusný kotouč
- 2 ks brusný pás (G60 a G120)
- 2 ks nosič obrobku






- 1 sada šroubů
- 1 ks chránič před jiskrami
- 1 ks návod k obsluze



Jestliže některé díly chybí nebo jsou poškozeny, obraťte se na svého obchodníka.

4 SYMBOLY

V této příručce a/nebo na stroji se používají následující symboly:

	V souladu se základními platnými bezpečnostními normami Evropských směrnic.
	Před použitím si přečtěte návod k použití.
	Znamená riziko zranění osob nebo poškození nástroje.
	Noste ochranné brýle.
	Noste rukavice.

5 OBECNÁ BEZPEČNOSTNÍ UPOZORNĚNÍ PRO ELEKTRICKÉ NÁSTROJE

Přečtěte si všechna bezpečnostní upozornění a všechny instrukce. Nedodržení upozornění a instrukcí může vést k zasažení elektrickým proudem, požáru a/nebo vážnému úrazu. Uchovávejte si veškerá upozornění a instrukce, abyste do nich mohli později nahlédnout. Termín "elektrický nástroj" v upozorněních znamená elektrický nástroj připojený (kabelem) k síti nebo elektrický nástroj provozovaný (bez kabelu) na akumulátor.

5.1 Pracovní oblast

- Udržujte pracoviště čisté a dobře osvětlené. Tmavá a nepřehledná pracoviště zvyšují riziko nehody.
- Neprovozujte elektrické nástroje v potenciálně výbušném prostředí, například v přítomnosti hořlavých kapalin, plynů nebo prachu. Elektrické nástroje produkují jiskry, které mohou prach nebo výpary zapálit.
- Při práci s elektrickým nástrojem udržujte děti a okolostojící osoby opodál. Mohou odvést vaši pozornost a ztratíte kontrolu nad nástrojem.

5.2 Elektrická bezpečnost



Vždy kontrolujte, zda přiváděné napětí odpovídá napětí uvedenému na typovém štítku.

- Zástrčky elektrického nástroje musejí odpovídat zásuvkám. Zástrčku nikdy nijak neupravujte. S uzemněnými elektrickými nástroji nepoužívejte nikdy rozvodné zástrčky. Riziko zasažení elektrickým proudem je menší u neupravovaných zástrček a kompatibilních zásuvek.
- Vyhýbejte se tělesnému kontaktu s uzemněnými povrchy například na trubkách, radiátorech, sporácích a ledničkách. Nebezpečí zasažení elektrickým proudem je větší, jestliže je vaše tělo uzemněné.
- Nevystavujte elektrické nástroje dešti nebo vlhkosti. Voda, která se dostane do elektrického nástroje, zvyšuje riziko zasažení elektrickým proudem.
- S kabelem zacházejte opatrně. Nikdy nástroj nenoste nebo netahejte na kabelu a nevytahujete zástrčku ze zásuvky tahem za kabel. Šňůru chraňte před teplem, olejem,

ostrými hranami a pohybujícími se díly. Poškozené nebo zapletené kabely zvyšují riziko zasažení elektrickým proudem.

- Při práci s elektrickým nástrojem pod širým nebem používejte prodlužovací kabel vhodný k vnějšímu použití. Použití kabelu vhodného k vnějšímu použití zmenšuje riziko zasažení elektrickým proudem.
- Je-li práce s elektrickým nástrojem na vlhkém místě nevyhnutelná, použijte zdroj proudu chráněný spínačem proti zbytkovému proudu (RCD). Použití RCD zmenšuje riziko zasažení elektrickým proudem.

5.3 Osobní bezpečnost

- Při práci s elektrickým nástrojem buďte pozorní, sledujte, co děláte, a řiďte se zdravým rozumem. Nepracujte s elektrickým nástrojem, když jste unavení nebo pod vlivem drog, alkoholu nebo léků. Chvilková nepozornost při zacházení s elektrickým nástrojem může vést k vážnému osobnímu zranění.
- Používejte bezpečnostní vybavení. Vždy si chraňte zrak. Bezpečnostní vybavení, jakým je protiprašný respirátor, nekouzavá bezpečnostní obuv, ochranná přilba nebo chránič sluchu, které se použije, kdykoliv to okolnosti vyžadují, omezuje osobní zranění.
- Vyhýbejte se nahodilému spuštění. Před zasunutím zástrčky do zásuvky se ubezpečte, že je vypínač v poloze vypnuto. Nošení nástrojů s prstem na vypínači a připojování nástrojů k síti s vypínačem v poloze zapnuto zvyšuje riziko nehody.
- Před nastartováním nástroje odstraňte veškeré stavěcí klíny a klíče. Klín nebo klíč ponechaný v otáčivé části elektrického nástroje může způsobit úraz.
- Nesnažte se dosáhnout příliš daleko. Vždy si udržujte pevný postoj a rovnováhu. To vám umožní mít nástroj pod lepší kontrolou v neočekávaných situacích.
- Vhodně se oblékejte. Nenoste volné oblečení ani bižuterii. Udržujte své vlasy, oblečení a rukavice mimo dosah pohybujících se dílů. Volné oblečení, bižuterie nebo dlouhé vlasy se mohou zachytit v pohybujících se dílech.
- Jsou-li k dispozici mechanismy umožňující odvod a sběr prachu, zabezpečte jejich připojení a řádné používání. Použití těchto mechanismů snižuje rizika vyvolávaná prachem.

5.4 Používání elektrických nástrojů a péče o ně

- Neočekávejte od elektrického nástroje, co nemůže splnit. Používejte elektrický nástroj vhodný pro váš účel. Elektrický nástroj vykoná svůj úkol lépe a bezpečněji, použije-li se tempem, pro které byl zkonstruován.
- Nepoužívejte elektrický nástroj, jestliže ho nelze vypínačem zapnout i vypnout. Každý elektrický nástroj, který nelze ovládat vypínačem, je nebezpečný a je třeba ho opravit.
- Před prováděním jakýchkoliv změn, výměnou příslušenství nebo ukládáním elektrických nástrojů odpojte zástrčku od zdroje energie. Taková preventivní bezpečnostní opatření snižují riziko náhodného zapnutí elektrického nástroje.
- Nepoužívané elektrické nástroje ukládejte mimo dosah dětí a nedovolte s nimi pracovat osobám, které nejsou obeznámeny s nástrojem ani s těmito pokyny. Elektrické nástroje jsou v rukách neškolených uživatelů nebezpečné.
- Provádějte údržbu elektrických nástrojů. Kontrolujte, zda nejsou pohyblivé díly nesprávně seřízené nebo zadřené, zda nejsou prasklé a zda na nich není patrné nic, co by se mohlo dotknout provozu elektrického nástroje. Při poškození dejte elektrický nástroj před použitím opravit. Mnoho nehod způsobují právě nedostatečně udržované elektrické nástroje.
- Řezné nástroje udržujte ostré a čisté. Je méně pravděpodobné, že by se řádně udržované řezné nástroje s ostrými břity někde zadrhly, a proto se ostré nástroje snáze ovládají.
- Používejte elektrický nástroj, příslušenství a nástrojové bity atd. v souladu s těmito pokyny a způsobem předepsaným pro konkrétní typ elektrického nástroje; přitom berte v úvahu pracovní podmínky a práci, již je třeba vykonat. Použití elektrického nástroje způsobem jiným, než pro který je určen, může vytvořit potenciálně nebezpečnou situaci.

5.5 Servis

- Servisní práce na elektrickém nástroji přenechejte kvalifikovanému technikovi, který používá výhradně originální náhradní díly. Tak si zajistíte, že nástroj bude i nadále bezpečný.

6 DOPLŇKOVÉ BEZPEČNOSTNÍ POKYNY PRO STOLNÍ BRUSKY

- Při broušení vždy noste ochranné brýle.
- Udržujte děti mimo pracoviště.
- Nikdy brusku neprovazujte bez řádně nasazeného chrániče kotouče na příslušném místě.
- Vždy bezpečně upevněte nosič obrobku.
- Vzdálenost mezi chráničem před jiskrami a brusným kotoučem by měla činit maximálně 2 mm.
- Vzdálenost mezi nosičem obrobku a brusným kotoučem by měla činit maximálně 2 mm.
- Nikdy nepoužívejte poškozené brusné kotouče.
- Vyměňte brusný kotouč, když je opotřeben o více než cca 40 mm.

7 NÁVODY K MONTÁŽI A VÝMĚĚ**7.1 Montáž stroje (obr. A)**

Stroj musí být přišroubován k pracovnímu stolu.

- Na pracovním stole si označte polohu montážních otvorů (8).
- Vyvrtejte otvory v každé z označených poloh; průměr a hloubku otvorů přizpůsobte používaným šroubům.
- Stroj položte na pracovní stůl a do vložte šrouby do montážních otvorů.
- Pevně utáhněte šrouby.

7.2 Výměna brusného kotouče (obr. B)

- Sejměte chránič kotouče (9).
- Povolte matici (10).
- Sejměte vnější přírubu (11) a starý brusný kotouč (3).
- Vyčistěte příruby (11 a 12).
- Vložte nový brusný kotouč.
- Umístěte vnější přírubu proti brusnému kotouči a matici umístěte na vřeteno. Bezpečně utáhněte matici.
- Vyměňte chránič kotouče.



Před výměnou brusného kotouče vždy odpojte nástroj od sítě.

Nikdy nepoužívejte prasklý brusný kotouč, prasklý brusný kotouč ihned vyměňte. Prasklý brusný kotouč se může při použití rozbit na kusy a způsobit nehodu.

7.3 Výměna brusného pásu (obr. C & D)

- Sejměte chránič pásu (13).
- Uvolněte zajišťovací knoflík (14).
- Použitím jazýčku (16) stiskněte pružinu (17), aby se uvolnil tlak na brusný pás (6). Utáhněte zajišťovací knoflík.
- Odstraňte starý brusný pás.
- Postupně umísťujte nový brusný pás přes hnací válec (18) a horní válec (19).
- Uvolněte zajišťovací knoflík a zatlačte na horní válec natolik dozadu, abyste napnuli brusný pás.
- Utáhněte zajišťovací knoflík. Pokud je to nutné, nastavte polohu brusného pásu otáčením stavěcího šroubu (15) dovnitř nebo ven.

- Vyměňte chránič pásu.



Před výměnou brusného pásu vždy odpojte nástroj od sítě.

Nikdy nepoužívejte roztrhaný brusný pás. Okamžitě vyměňte roztrhaný brusný pás. Roztrhaný brusný pás může při použití prasknout a způsobit nehody.

7.4 Montáž a nastavení chrániče před jiskrami (obr. E)

Chránič před jiskrami musí být pravidelně seřizován, aby tak vyrovnával opotřebení brusného kotouče.

- Připojte chránič před jiskrami (5) ke chrániči kotouče (9), jak je znázorněno na obrázku.
- Nastavte vzdálenost mezi chráničem před jiskrami a brusným kotoučem (3) na nejmenší možnou hodnotu s maximem 2 mm.
- Utáhněte šroub chrániče před jiskrami.
- Posuňte clonu (4) dopředu.
- Dotáhněte matici (20).



Chrániče před jiskrami chrání vaše oči a ruce před jiskrami odletujícími z obrobku. Proto vždy používejte chránič před jiskrami.

7.5 Montáž a nastavení nosiče obrobku pro brusný kotouč (obr. F)

Nosič obrobku musí být pravidelně seřizován, aby se vyrovnalo opotřebení brusného kotouče.

- Přidržte nosič obrobků (21) proti straně chrániče kotouče (9) a připevněte jej šrouby (22).
- Utáhněte upevňovací prvky rukou.
- Nastavte vzdálenost mezi nosičem obrobku (21) a brusným kotoučem (3) na nejmenší možnou hodnotu s maximem 2 mm.
- Utáhněte upevňovací prvky.

7.6 Montáž a seřízení nosiče obrobků pro brusný pás (obr. F)

Nosič obrobku lze namontovat ve dvou různých polohách do příslušných upevňovacích ok (23).

- Přidržte nosič obrobků (24) proti jednomu z montážních ok {23} a připevněte jej svorníkem (25) a šroubem (26).
- Utáhněte upevňovací prvky rukou.
- Seřídte vzdálenost mezi nosičem obrobků (24) a brusným pásem (6) na nejmenší možnou hodnotu s maximem 2 mm.
- Utáhněte upevňovací prvky.

8 PROVOZ

- Před zapnutím stroje zkontrolujte, zda jsou všechny šrouby a matice dotaženy a zda se brusný pás může volně otáčet,
- Vždy bruste na přední části brusného kotouče nebo brusného pásu. Nikdy nepřetěžujte stroj tak, aby se brusný kotouč nebo brusný pás zastavil.
- Používejte brusný kotouč k broušení kovových nástrojů. Pravidelně vodou ochlazujte nástroje určené k řezání.
- Použijte brusný pás k broušení dřevěných nástrojů.
- Tento stroj není určen ke stálému používání. Ujistěte se, že stroj není přehřátý. Po používání stroje po dobu 30 minut jej nechte vychladnout na okolní teplotu.

8.1 Zapínání a vypínání (obr. A)

- Stroj se zapíná přesunutím hlavního vypínače (1) do polohy „I“.

- Stroj se vypíná přesunutím hlavního vypínače (1) do polohy „0“.

9 ČIŠTĚNÍ A ÚDRŽBA

Stroj nevyžaduje žádnou zvláštní údržbu.

- Pravidelně čistěte větrací šterbiny.
- Pravidelně odstraňujte zbytky po broušení z pouzdra a krytů.

10 TECHNICKÁ DATA

Síťové napětí	230 V
Frekvence sítě	50 Hz
Příkon	240 W
Rychlost	2 950 min ⁻¹
Max. tloušťka brusného kotouče	20 mm
Průměr brusného kotouče	150 mm
Vrtání kotouče	12,7 mm
Šířka brusného pásu	50 mm
Délka brusného pásu	686 mm
Pracovní cyklus	30 min
Hmotnost	7,9 kg

11 HLUČNOST

Hodnoty hlukových emisí se měří podle příslušné normy. (K=3)

Úroveň akustického tlaku LpA	89 dB(A)
Úroveň akustického výkonu LwA	102 dB(A)



POZOR! Hladina akustického výkonu může přesáhnout 85 dB(A); v takovém případě je třeba si nasadit individuální chránič sluchu.

12 ZÁRUKA

- Ovaj proizvod je pod garancijom 36 meseci računajući od dana kupovine od strane prvog korisnika.
- Tato záruka kryje veškeré materiálové nebo výrobní vady kromě: baterií, nabíječek, vadných dílů podléhajících běžnému opotřebení, jakými jsou ložiska, kartáčky, kabely a zástrčky, nebo příslušenství, jakým jsou vrtáky, vrtací bity, pilové kotouče atd.; poškození nebo vad vyplývajících ze špatného zacházení, nehod nebo provedených změn; přepravních nákladů. .
- Oštećenja i/ili kvarovi koji se rezultat neodgovarajuće upotrebe takode nisu obuhvaćeni odredbama ove garancije.
- Takođe ne snosimo nikakvu odgovornost za bilo koje telesne povrede koje su rezultat neodgovarajuće upotrebe ovog alata.
- Popravke se mogu vršiti samo u ovlašćenom centru korisničke službe za Powerplus alate.
- Više informacija možete uvek dobiti na telefonskom broju 00 32 3 292 92 90.
- Sve troškove transporta će snositi korisnik osim u slučaju kada je drugačije dogovoreno u pisanom obliku.
- Istovremeno, nikakva reklamacija u vezi sa garancijom neće biti priznata ukoliko je oštećenje uređaja posledica nemarnog održavanja ili preopterećenja.
- Ova garancija apsolutno ne obuhvata oštećenja nastala usled prodora tečnosti, prekomernog prodora prašine, namernog oštećenja (namerno usled grube nepažnje), nepravilne upotrebe (korišćenje u svrhe za koje uređaj nije podoban), nekompetentne

upotrebe (npr. nepoštovanje uputstava datih u uputstvima za upotrebu), nestručnog sklapanja, udara groma, neodgovarajućeg napona. Ovaj spisak nije restriktivan.

- Prihvatanje reklamacija obuhvaćenih garancijom nikada ne može da produži period važenja garancije niti da predstavlja početak novog garantnog roka u slučaju zamene uređaja
- Uređaji ili delovi koji su zamenjeni u garantnom roku su prema tome vlasništvo Varo NV.
- Zadržavamo pravo da odbijemo svaki zahtev ako se kupovina ne može potvrditi ili ako je očigledno da proizvod nije održavan na odgovarajući način (čisti otvori za ventilaciju, redovno servisiranje grafitnih četkica,...).
- Morate čuvati račun i garantni list kao dokaz o datumu kupovine.
- Nerasklopljen alat prodavcu morate vratiti u prihvatljivo čistom stanju unutar originalne kutije od duvane plastike (ako je prikladno za jedinicu), zajedno sa dokazom o kupovini.

13 ŽIVOTNÍ PROSTŘEDÍ



Použité zařízení nelikvidujte spolu s běžným domovním odpadem, ale řiďte se předpisy vydanými s ohledem na ochranu životního prostředí.

Použité elektrické výrobky by neměly být zahrnuty do domácího odpadu.

Odevzdejte je k recyklaci do adekvátních sběrných středisek. Další informace vám sdělí místní správa nebo prodejce.

14 PROHLÁŠENÍ O SHODĚ

VARO N.V. - Joseph Van Instraat 9 - BE2500 Lier - BELGIUM, prohlašuje, že

Výrobek: STOLNÍ BRUSKA
Výrobní značka: POWERplus
Model: POWX1270

je ve shodě se základními požadavky a ostatními relevantními ustanoveními příslušných evropských směrnic založených na aplikaci evropských harmonizovaných norem. Jakákoliv neschválená úprava přístroje vede ke ztrátě platnosti tohoto prohlášení.

Evropské směrnice (včetně, nastanou-li, jejich změn a doplňků až do data podpisu):

2011/65/ES
2006/42/ES
2004/108/ES

Evropské harmonizované normy (včetně, nastanou-li, jejich změn a doplňků až do data podpisu):

EN61029-1 : 2009
EN61029-2-4 : 2011
EN55014-1 : 2006
EN55014-2 : 1997
EN61000-3-2 : 2006
EN61000-3-3 : 2008

Držitel technické dokumentace: Philippe Vankerkhove, VARO - Vic. Van Rompuy N.V.

Níže podepsaný jedná jménem vedení společnosti,

Hugo Cuypers

Regulativní postupy - Manažer pro dohled nad řádným jednáním
18/03/2015