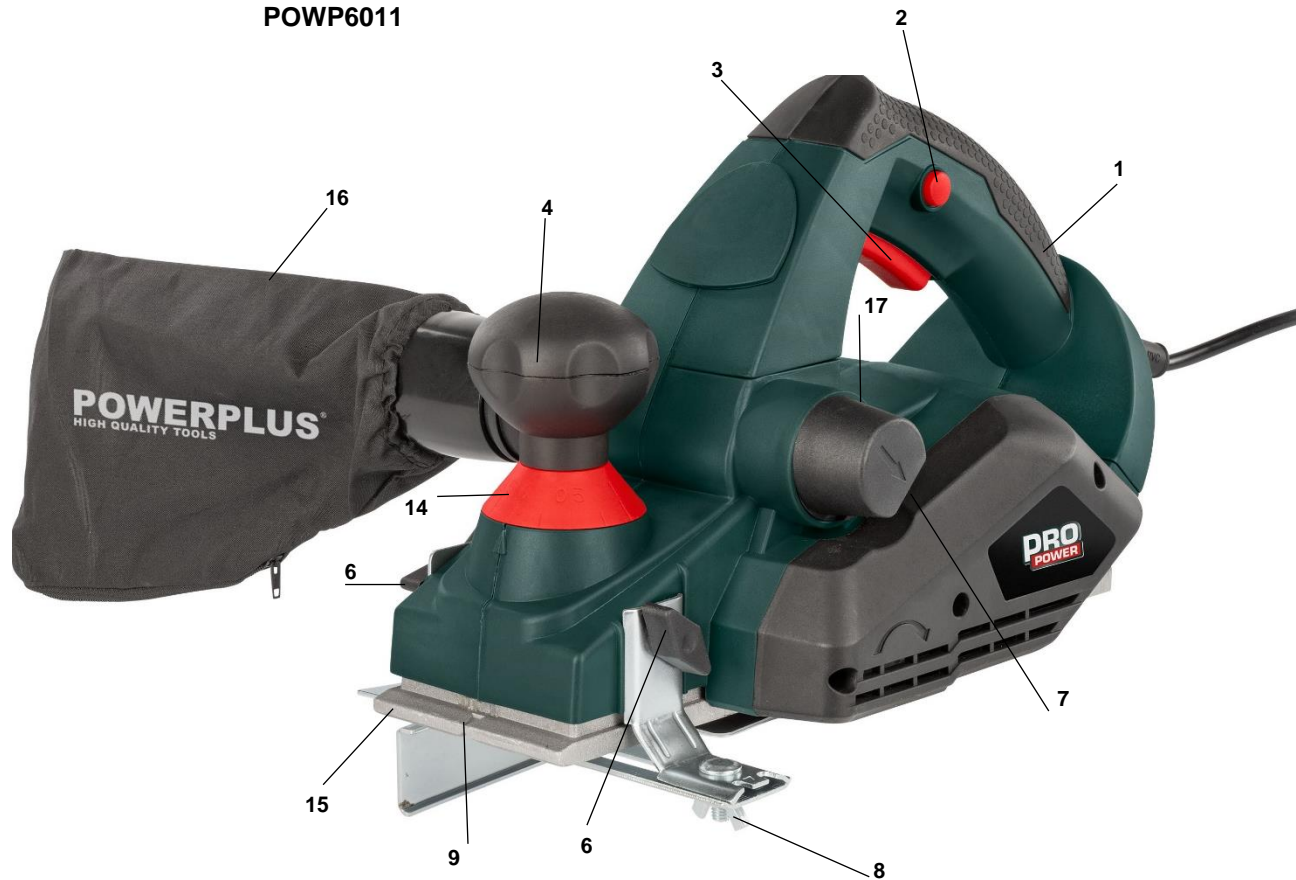


POWP6011



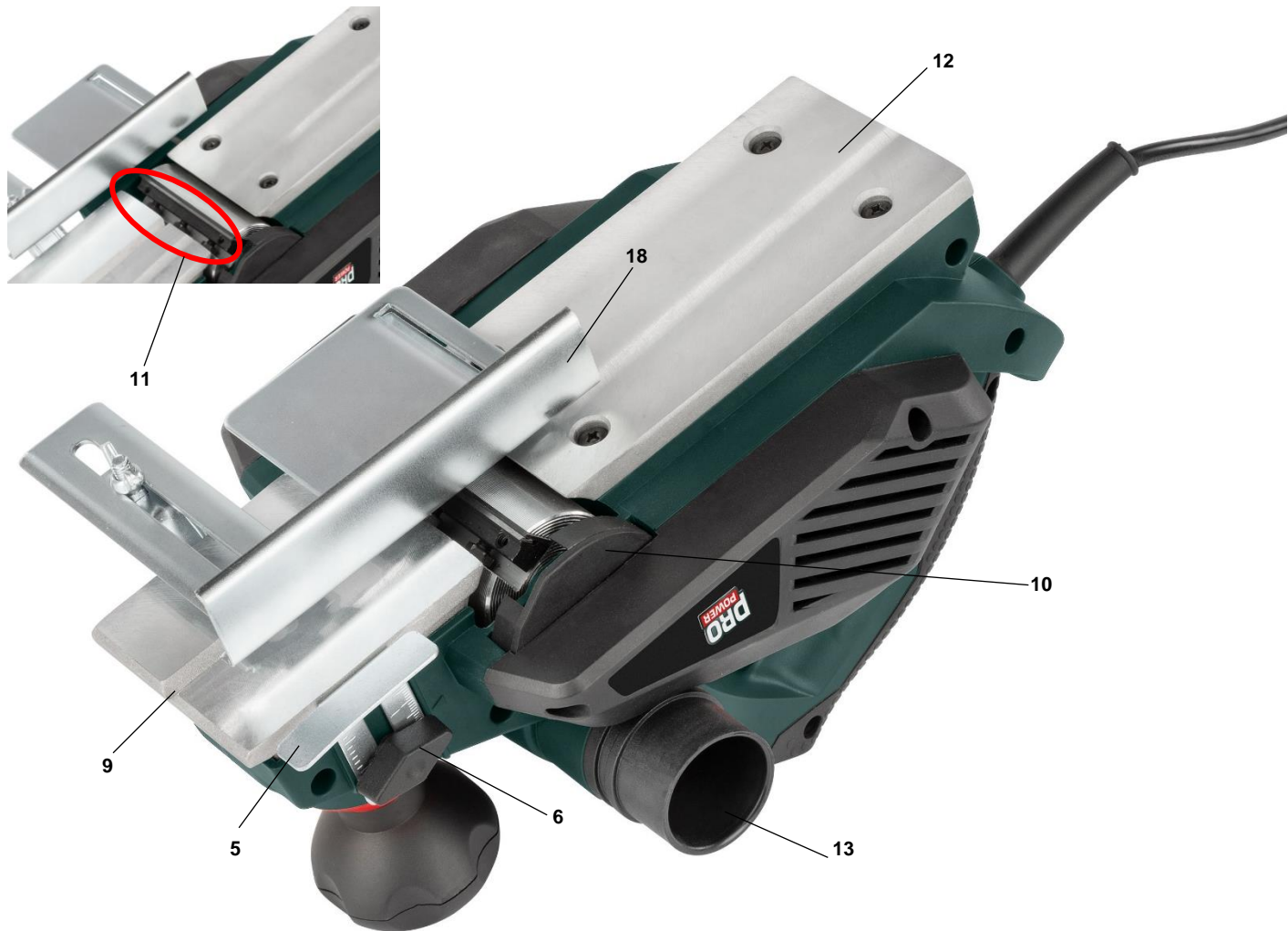


Fig. 1



Fig.2

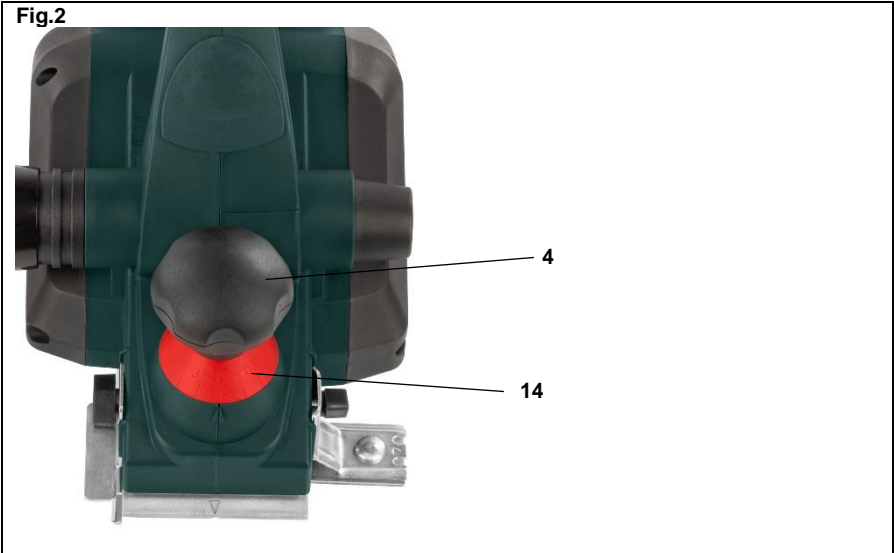


Fig. 3



Fig. 4



Fig. 5



1	URČENÉ POUŽITÍ	3
2	POPIS (OBRÁZEK A).....	3
3	OBSAH BALENÍ	3
4	SYMBOLY	4
5	OBECNÁ BEZPEČNOSTNÍ UPOZORNĚNÍ PRO ELEKTRICKÉ STROJE	4
5.1	<i>Pracovní oblast</i>	<i>4</i>
5.2	<i>Elektrická bezpečnost.....</i>	<i>4</i>
5.3	<i>Osobní bezpečnost</i>	<i>5</i>
5.4	<i>Používání elektrických strojů a péče o ně</i>	<i>5</i>
5.5	<i>Servis.....</i>	<i>6</i>
6	DOPLŇKOVÉ BEZPEČNOSTNÍ POKYNY PRO HOBLÍKY	6
7	SEŘÍZENÍ / NASTAVENÍ	6
7.1	<i>Výměna řezných prvků (obrázek 1).....</i>	<i>6</i>
7.2	<i>Nastavení hloubky hoblování (obrázek 2)</i>	<i>7</i>
7.3	<i>Odvod prachu (obrázek 3).....</i>	<i>7</i>
7.4	<i>Výměna hnacího řemene (obrázek 4).....</i>	<i>7</i>
8	PROVOZ.....	7
8.1	<i>Zapínání a vypínání.....</i>	<i>7</i>
8.2	<i>Hoblování</i>	<i>7</i>
8.3	<i>Srážení hran</i>	<i>7</i>
8.4	<i>Používání vodítka „T“ (obrázek 5).....</i>	<i>7</i>
8.5	<i>Drážkování.....</i>	<i>7</i>
9	ŘEŠENÍ PROBLÉMŮ.....	8
10	ČIŠTĚNÍ A ÚDRŽBA.....	8
10.1	<i>Čištění.....</i>	<i>8</i>
10.2	<i>Kontrola a výměna uhlíkových kartáčků</i>	<i>8</i>
10.3	<i>Kabel.....</i>	<i>8</i>
11	TECHNICKÉ ÚDAJE	9
12	HLUČNOST.....	9

13	USKLADNĚNÍ	9
14	ZÁRUKA.....	10
15	OCHRANA ŽIVOTNÍHO PROSTŘEDÍ	10
16	PROHLÁŠENÍ O SHODĚ	11

**HOBLÍK 910 W
POWP6011****1 URČENÉ POUŽITÍ**

Hoblík je určen k zarovnávaní dřevěných obrobků.



UPOZORNĚNÍ! Než začnete zařízení používat, přečtěte si v zájmu vlastní bezpečnosti tento návod k použití a obecné bezpečnostní instrukce. Elektrický stroj by se měl předávat dalším osobám jen s těmito pokyny.

2 POPIS (OBRÁZEK A)

1. Zadní držadlo
2. Odjišťovací tlačítko
3. Hlavní vypínač
4. Pomocné madlo / Knoflík nastavení hloubky záběru
5. Hloubková měrka
6. Šroub upevnění hloubkové měrky
7. Tlačítko zajištění adaptéru
8. Šroub upevnění rovnoběžného vodítka
9. Drážka ve tvaru V – označení středu
10. Kryt s pružinou
11. Šroub upevnění nože
12. Hoblovací deska
13. Otvor odsávání prachu
14. Nastavení hloubky
15. Přední část základny
16. Vak na prach
17. Adaptér
18. Rovnoběžné vodítko

3 OBSAH BALENÍ

- Odstraňte veškerý obalový materiál.
- Odstraňte zbývající obaly a přepravní přípravky (jsou-li přítomny).
- Zkontrolujte úplnost obsahu.
- Zkontrolujte, zda na zařízení, síťové přívodní šňůře, zástrčce a veškerém příslušenství nevznikly během přepravy škody.
- Uložte si obalový materiál na co nejdélejší dobu, nejlépe až do konce záruční doby. Potom ho zlikvidujte vyhozením do místního systému odvozu odpadu.



VAROVÁNÍ Obalové materiály nejsou vhodné na hraní! Děti si nesmějí hrát s plastovými sáčky! Nebezpečí udušení!







- 1 × příručka pro obsluhu
- 1 × vak na prach
- 1 × boční vodítko
- 1 × plochý klíč
- 1 × hloubkoměr



Jestliže některé díly chybí nebo jsou poškozeny, obraťte se na svého obchodníka.

4 SYMBOLY

V tomto návodu a na stroji jsou používány následující symboly:

	Znamená riziko zranění osob nebo poškození stroje.		Před použitím si přečtěte návod k použití.
	V souladu se základními platnými bezpečnostními normami dle evropských směrnic.		Stroj třídy II – Dvojitá izolace – Není třeba uzemněná zástrčka.
	Povinné použití ochrany zraku.		Noste ochranné rukavice.

5 OBECNÁ BEZPEČNOSTNÍ UPOZORNĚNÍ PRO ELEKTRICKÉ STROJE

Přečtěte si všechna bezpečnostní upozornění a všechny pokyny. Nedodržení upozornění a pokynů může vést k zásahu elektrickým proudem, požáru nebo vážnému úrazu. Ušchovejte si upozornění a pokyny, abyste do nich mohli později nahlédnout. Termín „elektrický stroj“ v upozorněních znamená elektrický stroj připojený (kabelem) k síti nebo elektrický stroj provozovaný (bez kabelu) na akumulátor.

5.1 Pracovní oblast

- Udržujte pracoviště čisté a dobře osvětlené. Tmavá a nepřehledná pracoviště zvyšují riziko nehody.
- Neprovozujte elektrické stroje v prostředí s nebezpečím výbuchu, například v přítomnosti hořlavých kapalin, plynů nebo prachu. Elektrické stroje produkují jiskry, které mohou prach nebo výpary zapálit.
- Při práci s elektrickým strojem udržujte děti a okolostojící osoby opodál. Mohou odvést vaši pozornost a ztratíte kontrolu nad strojem.

5.2 Elektrická bezpečnost



Vždy kontrolujte, zda napájení odpovídá napětí uvedenému na typovém štítku.

- Zástrčky elektrického stroje musejí odpovídat zásuvkám. Zástrčku nikdy nijak neupravujte. S uzemněnými elektrickými stroji nepoužívejte redukce. Riziko úrazu elektrickým proudem je menší u neupravovaných zástrček a kompatibilních zásuvek.
- Vyhněte se tělesnému kontaktu s uzemněnými povrchy, například na trubkách, radiátorech, sporácích a ledničkách. Nebezpečí zasažení elektrickým proudem je větší, když je vaše tělo uzemněné.
- Nevystavujte elektrické stroje dešti nebo vlhkosti. Voda, která se dostane do elektrického stroje, zvyšuje riziko zasažení elektrickým proudem.

- S kabelem zacházejte opatrně. Nikdy stroj nenoste nebo netahejte na kabelu a nevytahujte zástrčku ze zásuvky tahem za kabel. Kabel chraňte před teplem, olejem, ostrými hranami a pohyblivými díly. Poškozené nebo zapletené kabely zvyšují riziko úrazu elektrickým proudem.
- Pokud s elektrickým strojem pracujete venku, používejte prodlužovací kabel vhodný k použití ve venkovním prostředí. Použití kabelu vhodného k vnějšímu použití zmenšuje riziko úrazu elektrickým proudem.
- Je-li práce s elektrickým strojem na vlhkém místě nevyhnutelná, použijte proudový chránič (RCD). Použití proudového chrániče zmenšuje riziko zasažení elektrickým proudem.

5.3 Osobní bezpečnost

- Při práci s elektrickým strojem buďte pozorní, sledujte, co děláte, a řiďte se zdravým rozumem. Nepracujte s elektrickým strojem, když jste unavení nebo pod vlivem drog, alkoholu nebo léků. Chvilková nepozornost při zacházení s elektrickým strojem může vést k vážnému zranění.
- Používejte ochranné pomůcky. Vždy si chraňte zrak. Kdykoliv to okolnosti vyžadují, použijte osobní ochranné bezpečnostní pomůcky, například respirátor, protiskluzovou bezpečnostní obuv, ochrannou přilbu nebo ochranu sluchu, omezíte tak možnost zranění.
- Vyhněte se nahodilému spuštění. Před zasunutím zástrčky do zásuvky zkontrolujte, že je vypínač v poloze vypnuto. Nošení strojů s prstem na vypínači a připojování strojů k síti s vypínačem v poloze zapnuto zvyšuje riziko nehody.
- Před spuštěním stroje odstraňte veškeré stavěcí klíny a klíče. Klín nebo klíč ponechaný v otáčivé části elektrického stroje může způsobit zranění.
- Nesnažte se dosáhnout příliš daleko. Vždy si udržujte pevný postoj a rovnováhu. To vám umožní mít stroj pod lepší kontrolou v neočekávaných situacích.
- Vhodně se oblékejte. Nenoste volné oblečení ani bižuterii. Udržujte své vlasy, oblečení a rukavice mimo dosah pohyblivých se dílů. Volné oblečení, bižuterie nebo dlouhé vlasy se mohou zachytit v pohyblivých se dílech.
- Jsou-li k dispozici mechanismy umožňující odvádění a sběr prachu, zabezpečte jejich připojení a řádné používání. Použití těchto mechanismů snižuje rizika vyvolávaná působením prachu.

5.4 Používání elektrických strojů a péče o ně

- Neočekávejte od elektrického stroje něco, co nemůže splnit. Používejte elektrický stroj vhodný pro váš účel. Elektrický stroj vykoná svůj úkol lépe a bezpečněji, pokud se použije k účelu, ke kterému byl zkonstruován.
- Nepoužívejte elektrický stroj, pokud ho nelze vypínačem zapnout i vypnout. Každý elektrický stroj, který nelze ovládat vypínačem, je nebezpečný a je třeba ho opravit.
- Před prováděním jakýchkoliv změn, výměnou příslušenství nebo uskladňováním elektrických strojů odpojte zástrčku od zdroje energie. Tato preventivní bezpečnostní opatření snižují riziko náhodného zapnutí elektrického stroje.
- Nepoužívané elektrické stroje ukládejte mimo dosah dětí a nedovolte s nimi pracovat osobám, které nejsou obeznámeny se strojem ani s těmito pokyny. Elektrické nástroje mohou být v rukách neškolených uživatelů nebezpečné.
- Kontrolujte, zda nejsou pohyblivé díly nesprávně seřizené nebo zadřené, zda nejsou prasklé a zda na nich není patrně nic, co by se mohlo dotknout provozu elektrického stroje. Při poškození dejte elektrický nástroj opravit. Mnoho nehod způsobují právě nedostatečně udržované elektrické stroje.
- Řezné nástroje udržujte ostré a čisté. Je méně pravděpodobné, že by se řádně udržované řezné nástroje s ostrými břity někde zadržly, a proto se ostré nástroje snáze ovládají.
- Používejte elektrický stroj, příslušenství, nástrojové bity atd. v souladu s těmito pokyny a způsobem předepsaným pro konkrétní typ elektrického stroje; přitom berte v úvahu pracovní podmínky a práci, kterou je třeba vykonat. Použití elektrického stroje způsobem jiným, než pro který je určen, může vytvořit potenciálně nebezpečnou situaci.

5.5 Servis

- Servisní práce na elektrickém stroji přenechejte kvalifikovanému technikovi, který používá výhradně originální náhradní díly. Tak zajistíte, že stroj bude i nadále bezpečný.

6 DOPLŇKOVÉ BEZPEČNOSTNÍ POKYNY PRO HOBLÍKY

- Než začnete zařízení používat, ujistěte se, že jsou řezací prvky řádně namontovány.
- Zařízení nepoužívejte, dokud jste je řádně neseřídili podle pokynů.
- Před začátkem hoblování nechte stroj chvíli běžet bez zátěže a zkontrolujte, zda jsou řezací prvky dobře vyvážené.
- Nikdy zařízení nezatižte natolik, aby se motor zcela zastavil.
- Při hoblování se mohou hobliny hromadit v drážkách. Hobliny neodstraňujte rukama – použijte kus dřeva.
- Používejte pouze řezací válec a řezací prvky dodané spolu se strojem.
- Používejte pouze originální příslušenství.
- Používejte jen ostré řezací prvky.
- Chcete-li na zařízení něco seřídít, vypněte je, vyčkejte, dokud se válec nezastaví, a odpojte zařízení od sítě.
- Nežli zařízení odložíte, vypněte je a počkejte, až se řezací prvky zastaví. Změňte hloubku hoblování, je-li třeba se vyhnout kontaktu mezi řezacími prvky a jinými předměty.
- Vždy vyměňujte obě čepele současně, jinak výsledná nerovnováha způsobí vibrace a zkrátí životnost jak čepele tak celého nástroje.
- Nedotýkejte se vnějších kovových dílů a čepelí po dlouhé době práce. Mohou být velmi horké a způsobit zranění.
- S čepelí zacházejte velmi opatrně. Před zahájením provozu utáhněte řádně šrouby přidržující čepele hoblíku.
- Než nástroj položíte, počkejte, dokud se řezací prvky nezastaví.
- Nežli začnete zařízení používat, ujistěte se, že jsou řezací prvky řádně namontovány.

7 SEŘÍZENÍ / NASTAVENÍ



Varování! Čepele jsou ostré, při jejich výměně buďte velice opatrní.

7.1 Výměna řezných prvků (obrázek 1)

- Položte stroj na stůl s hoblovací deskou (12) obrácenou k vám.
- Povolte šrouby (11) o několik otáček tak, aby mohl být vysunut nůž.
- Tiskněte pružinový kryt (10), a přitom kouskem dřeva vytlačte a vysuňte hoblovací nůž z jeho bubnu

Poznámka: dávejte pozor na orientaci břitu čepele při vyjímání čepele, abyste novou čepel namontovali správně.

Poznámka: Při instalaci čepelí začněte tím, že odstraníte veškeré piliny a cizí látky ulpívající na držáku čepele nebo čepelí samotné. Používejte čepele stejných rozměrů a hmotnosti, jinak se bude držák chvět a následkem bude špatná kvalita hoblování, případně i zničení stroje.

- V takovém případě čepel hoblíku buď otočte a nebo ji vyměňte. Stiskněte pružinový kryt a suňte čepel ze strany pružinového krytu do štěrbiny držáku čepele, dokud se řádně neusadí ve středu drážku čepele.
- Šrouby pak znovu utáhněte.
- Postup opakujte s druhou čepelí.



Před výměnou řezacích prvků vždy odpojte zařízení od sítě

7.2 Nastavení hloubky hoblování (obrázek 2)

- Otáčejte seřizovacím knoflíkem (4), dokud nedosáhnete požadované hloubky hoblování.
- Nastavení hloubky lze odečíst na měřítku.

7.3 Odvod prachu (obrázek 3)

Otvor pro odvod prachu společně s vakem na prach zajišťují odvod prachu z pracovní plochy. Adaptér může být podle potřeby upevněn na levou, nebo pravou stranu hoblíku.

- Stiskněte tlačítko zajištění adaptéru (7) a vytáhněte adaptér (17) z otvoru odsávání prachu (13). Stiskněte pružinový kroužek vaku na prach a přitlačte vak na prach (17) na spoj.
- Zasuňte adaptér (17) do otvoru odsávání prachu (13). Dejte pozor, abyste umístili výstupky do prohlubní a zkontrolujte, že zacvakne tlačítko zajištění adaptéru.

Vak na prach pravidelně vyprazdňujte, abyste zajistili optimální odsávání prachu.

7.4 Výměna hnacího řemene (obrázek 4)

Než začnete na stroji provádět jakoukoliv práci, odpojte jej od sítě.

- Povolte tři šrouby a sejměte kryt řemene a starý hnací řemen.
- Nejprve připevněte nový hnací řemen stejné velikosti a stejných rozměrů na malé kolo. Umístěte hnací řemen na velké kolo, zatímco přitom velkým kolem otáčíte.
- Připevněte kryt řemene k plášti stroje a utáhněte kryt šrouby.

Ubezpečte se, že se řemen nepronásí o více než 5 mm mezi hřídelí motoru a hnací hřídelí.

8 PROVOZ

8.1 Zapínání a vypínání

- Pro zapnutí nástroje přidržte zajišťovací tlačítko (2) stisknuté a zmáčkněte hlavní vypínač (3).
- Nástroj se vypne uvolněním hlavního vypínače (3).

8.2 Hoblování

- Před zahájením práce si zvolte požadovanou hloubku řezu.
- Je žádoucí zvolit mělký řez a opakovat řezací proces několikrát, dokud se nedocílí požadované hloubky.
- Kdykoliv je to možné, připevněte obrobek svěrkou k pracovnímu stolu.

8.3 Srážení hran

- V přední části základny je „V“ drážka, která umožňuje zkosení hran obrobku.

8.4 Používání vodítka „T“ (obrázek 5)

Vodítko „T“ se používá k hoblování podél okrajů a lze je nasadit jak nalevo, tak napravo od hoblíku.

- Zasuňte vodítko „T“ štěrbinou pro vodítko do požadované polohy a upevněte je utažením upevňovacího šroubu.
- Ujistěte se, že plochý povrch vodítka „T“ přiléhá při provádění řezu těsně k okraji obrobku.

8.5 Drážkování

Hloubková měrka „L“ se používá společně s vodítkem „T“ při drážkování.

Hloubku drážky určuje hloubka řezu a počet průchodů provedených podél obrobku. Maximální hloubka drážky je 12,5 mm a docílí se několika průchody, vždy do hloubky až 2 mm. Maximální šířka drážky je 82 mm a určí se nastavením vodítka „T“.

- Nasadte rovnoběžné vodítko a vodítko „T“ na protilehlé strany hoblíku.
- Nastavte vodítko „T“ podle požadované šířky řezu a utáhněte upevňovací šroub.
- Položte stroj na rovnou plochu se zadní deskou zarovnanou s touto plochou a nastavte rovnoběžné vodítko tak, aby se vzdálenost mezi dolním povrchem rovnoběžného vodítka a rovnou plochou rovnala požadované hloubce drážky; potom utáhněte upevňovací šroub rovnoběžného vodítka.
- Nastavte stavěcí knoflík hloubky řezu na vhodnou hloubku.

- Proveďte hoblování s plochým povrchem vodítka „T“ přiléhajícím ke hraně obrobku. Řezání opakujte, dokud nebude spodní plocha rovnoběžného vodítka zarovnaná s plochou obrobku.

9 ŘEŠENÍ PROBLÉMŮ

Jestliže za běžného provozu dojde k jedné z následujících událostí, ihned odpojte přívod elektřiny a dejte nástroj důkladně prohlédnout a v případě potřeby opravit kvalifikovanou osobou:

- Otáčející díly se zadřou nebo rychlost klesne na neobvykle malé otáčky.
- Nástroj se neobvykle třese a vydává přitom podivné zvuky.
- Kryt motoru se mimořádně silně zahřívá.
- Kolem oblastí motoru dochází k silnému jiskření.

10 ČIŠTĚNÍ A ÚDRŽBA



Pozor! Než začnete na zařízení provádět jakoukoliv práci, odpojte jej od sítě.

10.1 Čištění

- Abyste předešli přehřátí motoru, udržujte větrací otvory stroje čisté.
- Pravidelně čistěte těleso stroje měkkou tkaninou, nejlépe po každém použití.
- Udržujte větrací otvory bez prachu a nečistot.
- Jestliže nečistota nepovoluje, použijte měkkou tkaninu navlhčenou ve vodě s přidavkem mýdla.



Nikdy nepoužívejte rozpouštědla, například benzín, alkohol, čpavková voda atd. Tato rozpouštědla mohou poškodit plastové díly.

10.2 Kontrola a výměna uhlíkových kartáčků

Uhlíkové kartáčky musejí být pravidelně kontrolovány.

- V případě opotřebení vyměňte všechny uhlíkové kartáčky současně.
- Nasaďte držáky uhlíkových kartáčků.
- Po namontování nových uhlíkových kartáčků nechte stroj spuštěný naprázdno po dobu 15 minut.



Používejte pouze správný typ uhlíkových kartáčků.

10.3 Kabel

Je-li poškozen spojovací kabel (nebo síťová zástrčka), je třeba provést výměnu. Výměnu spojovacího kabelu by měl provádět pouze kvalifikovaný odborník (kvalifikovaný elektrikář).

11 TECHNICKÉ ÚDAJE

Jmenovité napětí	230 V
Jmenovitý kmitočet	50 Hz
Jmenovitý výkon	910 W
Otáčky	16 500 min ⁻¹
Stupeň krytí	Třída II
Stupeň vnitřní ochrany	IP20
Délka kabelu	4 m
Šířka hoblování	82 mm
Hloubka hoblování	0–3,5 mm
Hloubka drážkování	0–12 mm
Motor s uhlíkovými kartáčky	Ano
Měkký úchop	Ano
Funkce ochrany čepele	Ano
Odsávání prachu vlevo / vpravo	Ano
Nastavitelná hloubka hoblování	Ano

12 HLUČNOST

Hodnoty emisí hluku se měří podle příslušné normy. (K=3)

Úroveň akustického tlaku LpA	86 dB(A)
Úroveň akustického výkonu LwA	97 dB(A)



POZOR! Hladina akustického tlaku může přesáhnout 85 dB(A), v takovém případě použijte ochranu sluchu.

aw (Vibrace)	3,6m/s ²	K = 1,5 m/s ²
--------------	---------------------	--------------------------

13 USKLADNĚNÍ

- Důkladně vyčistěte celý stroj i jeho příslušenství.
- Uložte jej mimo dosah dětí do stabilní a bezpečné polohy na chladném a suchém místě; vyhybejte se příliš vysokým i příliš nízkým teplotám.
- Chraňte jej před přímým slunečním svitem. Je-li to možné, uchovávejte jej v temnu.
- Neukládejte jej v plastových pytlích, ve kterých by se hromadila vlhkost.

14 ZÁRUKA

- Tato záruka kryje veškeré materiálové nebo výrobní vady kromě: akumulátorů, nabíječek, vadných dílů podléhajících běžnému opotřebením (například ložiska, kartáčky, kabely a zástrčky nebo příslušenství, například vrtáky, vrtací bity, pilové kotouče atd.); poškození nebo vad vyplývajících ze špatného zacházení, nehod nebo provedených změn; přepravních nákladů.
- Na poškození nebo závady vyplývající z nevhodného používání se záruka také nevztahuje.
- Také odmítáme veškerou odpovědnost za jakékoliv poranění vyplývající z nevhodného použití stroje.
- Opravy může provádět pouze servisní středisko autorizované pro stroje Powerplus.
- Více informací můžete získat na čísle 00 32 3 292 92 90.
- Náklady na dopravu vždy nese zákazník, pokud není písemně dohodnuto jinak.
- Stejně tak nelze vznášet nárok na záruku v případě, že škoda na zařízení vznikla následkem nedbalé údržby nebo přetížení.
- Zcela vyloučeny ze záruky jsou škody vzniklé následkem zaplavení tekutinou, přílišného zaprášení, úmyslného poškození (ať jde o záměr či hrubou nedbalost), nepatřičného používání (používání k účelům, k nimž zařízení není vhodné), diletantského používání (např. nedodržováním pokynů v návodu), nekvalifikovaného sestavení, zásahu bleskem a chybného síťového napětí. Tento seznam není vyčerpávající.
- Uznání záručního nároku nemůže nikdy vést k prodloužení záruční lhůty ani začátku nové záruční lhůty v případě, že bylo zařízení vyměněno.
- Zařízení nebo díly vyměněné v rámci záruky se proto stávají vlastnictvím Varo NV.
- Vyhrazujeme si právo odmítnout jakýkoliv nárok v případech, kdy nelze ověřit nákup nebo kdy je zřejmé, že výrobek nebyl správně udržován (pravidelné čištění větracích otvorů, pravidelné servisování uhlíkových kartáčků atd.).
- Uschovejte si doklad o zakoupení, protože se jím prokazuje datum nákupu.
- Zařízení se musí prodeji vrátit nerozmontované, v přijatelně čistém stavu, (v původním kufříku s výliskem k uložení zařízení, pokud se tento požadavek vztahuje na tento případ) spolu s dokladem o zakoupení.

15 OCHRANA ŽIVOTNÍHO PROSTŘEDÍ



Bude-li vaše zařízení po delší době používání třeba vyměnit za nové, nelikvidujte použité zařízení spolu s běžným domovním odpadem, ale proveďte to způsobem ekologicky bezpečným.

Elektrický odpad se nesmí likvidovat jako součást domovního odpadu. Pokud je to možné, provádějte recyklaci. Zeptejte se na místním úřadu nebo u prodejce, kde a jak lze recyklovat.

16 PROHLÁŠENÍ O SHODĚ

VARO – Vic. Van Rompuy N.V. – Joseph Van Instraat 9 – 2500 Lier - BELGIUM, prohlašuje, že

Výrobek: Hoblík
Značka: POWERplus
Model: POWP6011

je ve shodě se základními požadavky a ostatními relevantními ustanoveními příslušných evropských směrnic založených na aplikaci evropských harmonizovaných norem. Jakákoliv neschválená úprava přístroje vede ke ztrátě platnosti tohoto prohlášení.

Evropské směrnice (včetně, nastanou-li, jejich změn a doplňků až do data podpisu):

2011/65/EU
2006/42/ES
2014/30/EU

Evropské harmonizované normy (včetně, nastanou-li, jejich změn a doplňků až do data podpisu):

EN62841-1: 2015
EN62841-2-14: 2015
EN55014-1: 2017
EN55014-2: 2015
EN61000-3-2: 2014
EN61000-3-3: 2013

Držitel technické dokumentace: Philippe Vankerkhove, VARO - Vic. Van Rompuy N.V.

Níže podepsaný jedná jménem vedení společnosti:

Philippe Vankerkhove
Regulativní postupy – Manažer pro dohled nad řádným jednáním
2. 2. 2021, Lier – Belgie