



Fig. A

POWERPLUS®
HIGH QUALITY TOOLS

POWDPG7553



Fig. A



Fig. 1

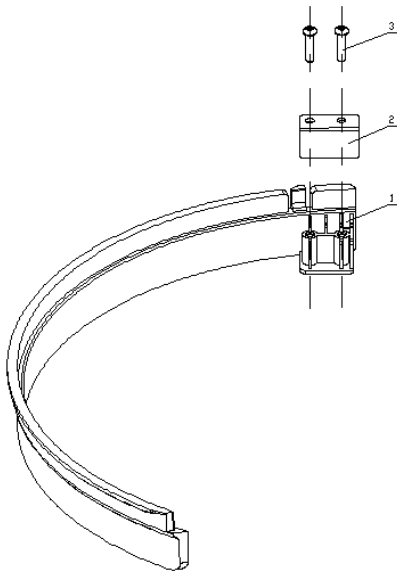


Fig. 2

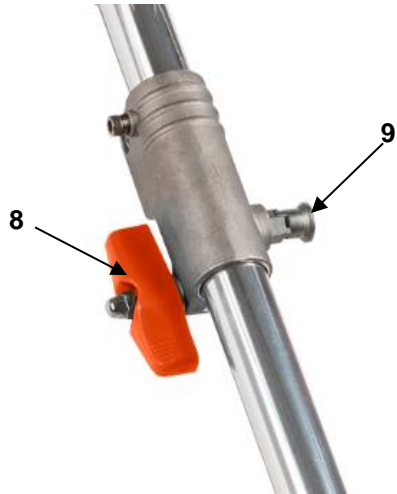


Fig. 3

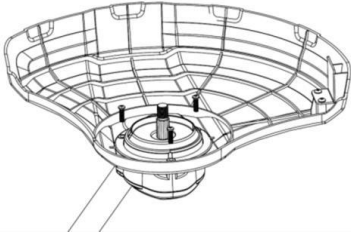


Fig. 4



Fig. 5

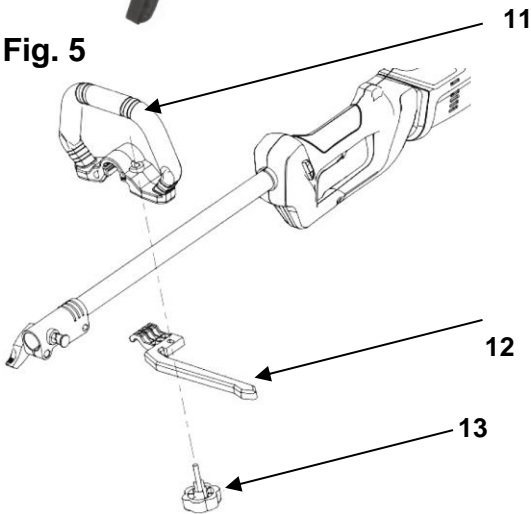


Fig. 6

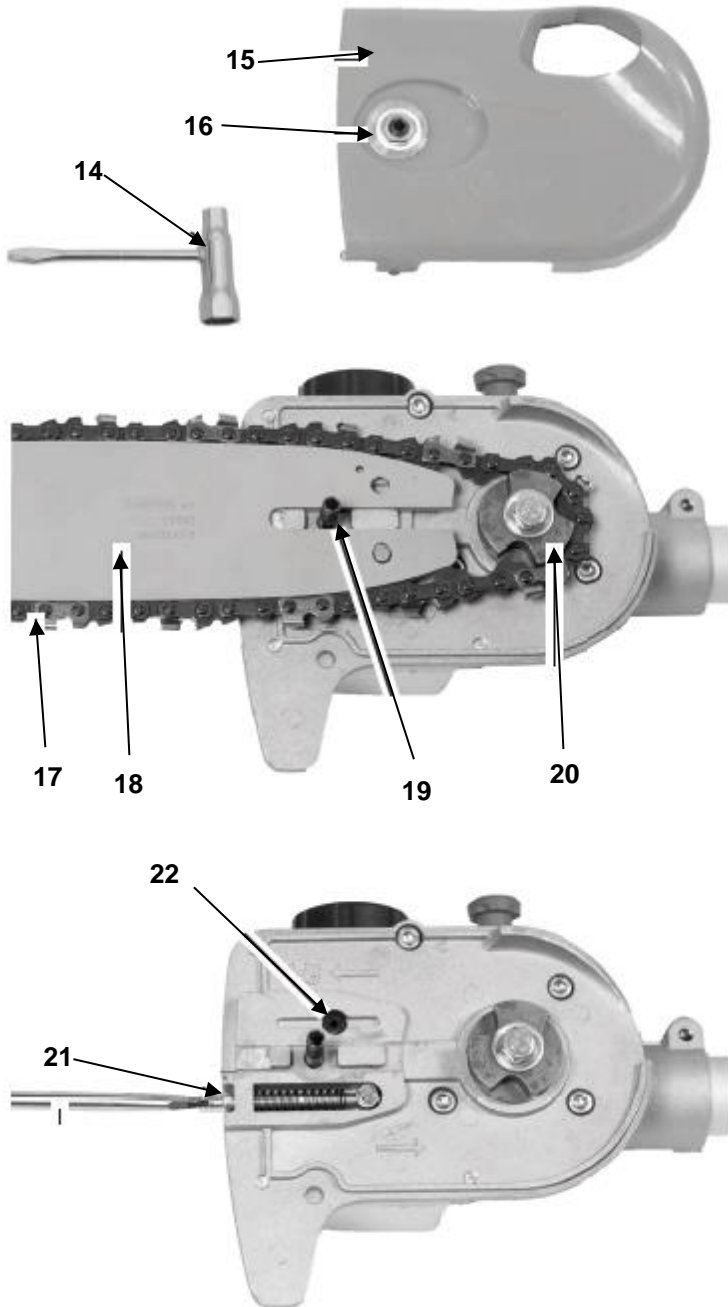


Fig. 7

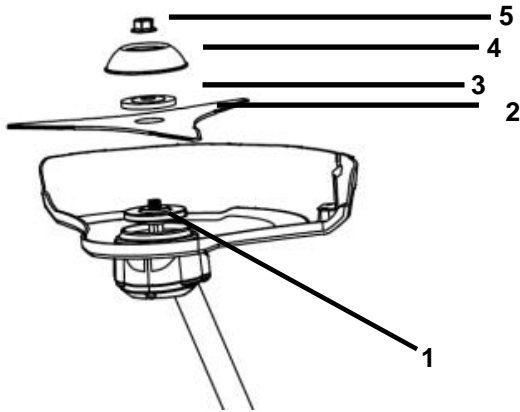


Fig. 8

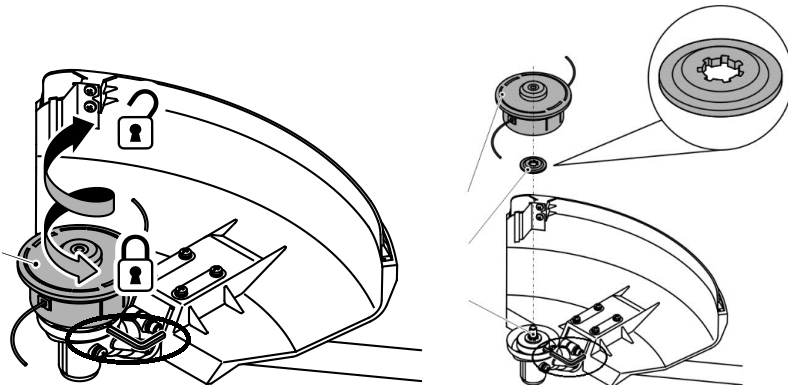


Fig. 9

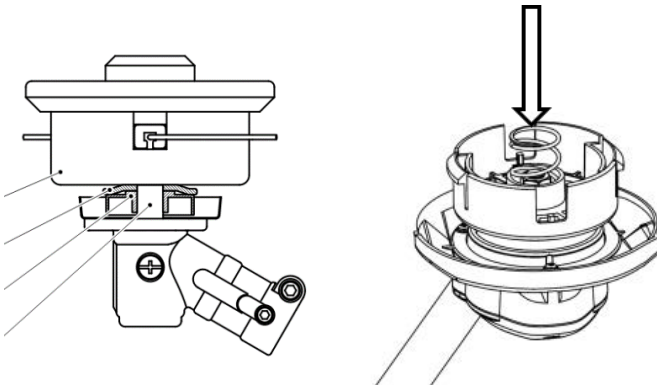


Fig. 10

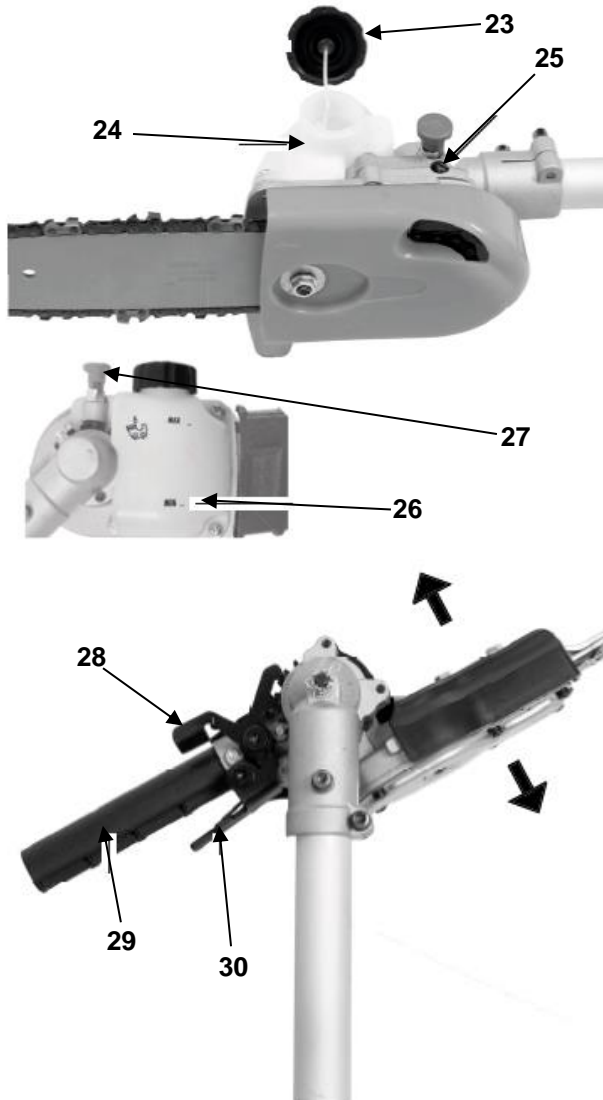


Fig. 11

1	OBLAST POUŽITÍ	4
2	POPIS (OBRÁZEK A)	4
3	OBSAH BALENÍ.....	4
4	SYMBOLY	5
5	OBCENÁ BEZPEČNOSTNÍ UPOZORNĚNÍ PRO ELEKTRICKÉ STROJE.....	6
5.1	<i>Pracovní oblast</i>	6
5.2	<i>Elektrická bezpečnost</i>	6
5.3	<i>Osobní bezpečnost</i>	6
5.4	<i>Používání elektrických strojů a péče o ně</i>	7
5.5	<i>Servis</i>	7
6	DOPLŇUJÍCÍ BEZPEČNOSTNÍ POKYNY	7
6.1	<i>Křovinořez/vyžínač</i>	7
6.2	<i>Plotostřih</i>	8
6.3	<i>Řetězová pila</i>	9
6.3.1	<u>Bezpečnostní upozornění týkající se zpětného rázu</u>	10
6.4	<i>Kontrola před spuštěním</i>	10
6.5	<i>Osobní bezpečnost</i>	11
6.6	<i>Používání a ošetřování elektrického stroje</i>	11
6.7	<i>Vždy používejte zdravý rozum</i>	11
7	DOPLŇKOVÉ BEZPEČNOSTNÍ POKYNY PRO AKUMULÁTORY A NABÍJEČKY	12
7.1	<i>Akumulátory</i>	12
7.2	<i>Nabíječky</i>	12
8	NABÍJENÍ A VKLÁDÁNÍ NEBO VYJÍMÁNÍ AKUMULÁTORU.....	12
8.1	<i>Signalizace nabíječky</i>	12
8.2	<i>Vyjímání/vkládání akumulátoru</i>	13
8.3	<i>Kontrolky signalizace nabití akumulátoru (obrázek 1)</i>	13
9	MONTÁŽ.....	13
9.1	<i>Montáž nože (obrázek 2)</i>	13
9.2	<i>Montáž hřídele (obrázek 3)</i>	13

9.3	<i>Instalace štítu na ochranu před odletujícími úlomky (obrázek 4)</i>	13
9.4	<i>Instalace postroje (obrázek 5)</i>	13
9.5	<i>Montáž kulatého madla (obrázek 6)</i>	14
9.6	<i>Montáž řetězové pily (obrázek 7)</i>	14
9.7	<i>Výměna kovového nože a strunové hlavy</i>	14
9.7.1	<i>Kovový nůž (obrázek 8)</i>	14
9.7.2	<i>Strunová hlava (obrázek 9–10)</i>	15
10	PROVOZ	15
10.1	<i>Mazání řetězu</i>	15
10.1.1	<i>Plnění oleje řetězu</i>	15
10.2	<i>Otáčení plotostříhu (obrázek 11)</i>	15
10.3	<i>Otáčení řetězové pily</i>	15
10.4	<i>Spuštění stroje</i>	15
10.5	<i>Zastavení stroje</i>	15
10.6	<i>Práce s plotostříhem</i>	15
10.7	<i>Práce s řetězovou pilou</i>	16
10.8	<i>Práce se strunovou hlavou</i>	16
10.9	<i>Práce s trojzubým nožem</i>	16
10.10	<i>Postupy při vyžínání</i>	17
10.10.1	<i>Vyžínání/sekání</i>	17
10.10.2	<i>Vyžínání nakrátko</i>	17
10.10.3	<i>Vyžínání kolem plotu/základů</i>	17
10.10.4	<i>Vyžínání kolem stromů</i>	17
10.10.5	<i>Čištění povrchu dohola</i>	17
10.10.6	<i>Vyžínačem nezametejte</i>	17
10.11	<i>Sekání pomoci žacími noži</i>	18
10.12	<i>Techniky řezání při použití plotostříhu</i>	18
10.12.1	<i>Řezání tvarovaných keřů</i>	18
10.13	<i>Techniky řezání při použití řetězové pily</i>	18
10.13.1	<i>Odřezávání malých větví</i>	18
10.13.2	<i>Odřezávání větších větví</i>	19
10.13.3	<i>Řezání po částech</i>	19

11	ČIŠTĚNÍ A ÚDRŽBA.....	19
11.1	Čištění řetězové pily	19
11.2	Čištění plotostříhu	19
11.3	Čištění nástavců vyžínač a křovinořez	19
12	TECHNICKÉ ÚDAJE.....	20
13	HLUČNOST	21
14	INTERVALY ÚDRŽBY	21
14.1	Řetězová pila	21
14.2	Plotostříh	21
15	ZÁRUKA.....	22
16	OCHRANA ŽIVOTNÍHO PROSTŘEDÍ.....	22
17	PROHLÁŠENÍ O SHODĚ.....	23

KOMBINOVANÝ NÁSTROJ 4 V 1 S DLOUHÝM DOSAHEM: KŘOVINOŘEZ, TRAVNÍ VYŽÍNAČ, PLOTOSTŘIH, ŘETĚZOVÁ PILA 40 V POWDPG7553

1 OBLAST POUŽITÍ

Toto zařízení je určeno pro následující použití:

- Křovinořez (je-li instalován s kovovým kruhovým ostřím): Křovinořez je určen k řezání plevele a popínavých rostlin. Nepoužívejte jej k jiným účelům a nikdy jej nepoužívejte k řezání dřeva. Nikdy neřezejte předměty s průměrem přesahujícím 13 mm.
- Vyžínač (je-li instalován s řezací hlavou s nylonovým vlascem): Vyžínač je určen k vyžínání trávy. Nepoužívejte jej pro jiné účely.
- Plotostřih (je-li vybaven čepelemi se střídavým pohybem): Plotostřih je určen k zastříhování živých plotů a keřů s průměrem nepřesahujícím 24 mm.
- Řetězová pila: Toto zařízení je určeno k ořezávání větví v korunách stromů.

Nepoužívejte toto zařízení k jinému účelu, než je popsáno v tomto návodu. Nehodí se k profesionálnímu použití.



UPOZORNĚNÍ! Než začnete zařízení používat, přečtěte si v zájmu své vlastní bezpečnosti tuto příručku a obecné bezpečnostní instrukce. Elektrický stroj by se měl předávat dalším osobám jen s těmito pokyny.

2 POPIS (OBRÁZEK A)

- | | |
|--|---|
| 1. Žací nůž | 19. Ozubené kolo řetězu |
| 2. Sestava hnací hřídele | 20. Hnací kolo řetězu |
| 3. Spoušť | 21. Šroub napínače řetězu |
| 4. Bezpečnostní vypínač | 22. Dávkovací olejové čerpadlo |
| 5. Připevnění postroje | 23. Víčko olejové nádrže |
| 6. Ochranný kryt | 24. Olejová nádrž |
| 7. Strunová hlava | 25. Vypouštěcí zátka oleje |
| 8. Knoflík | 26. Ukazatel hladiny oleje |
| 9. Západka | 27. Zajištění |
| 10. Hlavní vypínač/indikátor stavu akumulátoru | 28. Zajištění/uvolnění |
| 11. Kulaté madlo | 29. Rukojeť |
| 12. Páka | 30. Bezpečnostní páka |
| 13. Knoflík | 31. Akumulátor (není součástí dodávky) |
| 14. Nástrčný klíč | 32. Tlačítko uvolnění akumulátoru |
| 15. Kryt lišty řetězové pily | 33. Nabíječka (NENÍ SOUČÁSTÍ DODÁVKY) |
| 16. Matice | 34. Kontrolky signalizace nabití akumulátoru |
| 17. Pilový řetěz | 35. Tlačítko kontrolky signalizace nabití akumulátoru |
| 18. Tyč | |

3 OBSAH BALENÍ

- Odstraňte veškerý obalový materiál.
- Odstraňte zbývající obaly a přepravní přípravky (jsou-li přítomny).
- Zkontrolujte úplnost obsahu.
- Zkontrolujte, zda na zařízení, síťové přírodní šňůře, zástrčce a veškerém příslušenství nevznikly během přepravy škody.

- Uložte si obalový materiál na co nejdříve dobu, nejlépe až do konce záruční doby. Potom ho zlikvidujte vyhozením do místního systému odvozu odpadu.



VAROVÁNÍ: Obalové materiály nejsou vhodné na hraní! Děti si nesmějí hrát s plastovými sáčky! Nebezpečí udušení!

- | | |
|-----------------------------------|---------------------|
| 1 × nástavec plotostřih | 1 × kryt nože |
| 1 × nástavec řetězová pila | 1 × ochranný kryt |
| 1 × nástavec vyžinač / křovinořez | 1 × nástrčkový klíč |
| 1 × strunová hlava | 1 × inbus klíč |
| 1 × řezací čepel | 1 × řetěz |
| 1 × nosný popruh | 1 × lišta |
| 1 × kryt lišty | 1 × návod k použití |



Pokud některé díly chybí nebo jsou poškozené, obraťte se na svého obchodníka.

4 SYMBOLY

V tomto návodu nebo na stroji se používají následující symboly:

	Znamená riziko zranění osob nebo poškození stroje.		Doporučené nošení ochranné obuvi.
	Před použitím si přečtěte návod.		Noste ochranné rukavice.
	Noste ochranu sluchu. Noste ochranné brýle.		Dávejte pozor na vymrštěné a odražené předměty.
	Nikdy stroj neprovozujte za deště nebo za vlhka či mokra. Za vlhka roste nebezpečí zasažení elektrickým proudem.		Při použití udržujte mezi strojem a dalšími osobami vzdálenost minimálně 15 m.
	Stroj třídy II – Dvojitá izolace – Není třeba uzemněná zástrčka (pouze pro nabíječku).		V souladu se základními požadavky Evropských směrnic.
	Nevystavujte nabíječku a akumulátor vodě.		Akumulátor nebo nabíječku nespalujte.
	Teplota okolí max. 40 °C (pouze pro akumulátor).		Nabíječku s akumulátorem používejte pouze ve vnitřních prostorách.
	V prašném prostředí používejte respirátor/masku.		

5 OBECNÁ BEZPEČNOSTNÍ UPOZORNĚNÍ PRO ELEKTRICKÉ STROJE

Přečtěte si všechna bezpečnostní upozornění a všechny pokyny. Nedodržení upozornění a pokynů může vést k zásahu elektrickým proudem, požáru nebo vážnému úrazu. Ušchovejte si upozornění a pokyny, abyste do nich mohli později nahlédnout. Termín „elektrický stroj“ v upozorněních znamená elektrický stroj připojený (kabelem) k síti nebo elektrický stroj provozovaný (bez kabelu) na akumulátor.

5.1 Pracovní oblast

- Udržujte pracoviště čisté a dobře osvětlené. Tmavá a nepřehledná pracoviště zvyšují riziko nehody.
- Neprovazujte elektrické stroje ve výbušném prostředí, například v přítomnosti hořlavých kapalin, plynů nebo prachu. Elektrické stroje produkují jiskry, které mohou prach nebo výpary zapálit.
- Při práci s elektrickým strojem se držte mimo dosah dětí a okolostojících osob. Mohou odvést vaši pozornost a ztratíte kontrolu nad strojem.

5.2 Elektrická bezpečnost

- Vždy kontrolujte, zda napájení odpovídá napětí uvedenému na typovém štítku
- Zástrčky elektrického stroje musejí odpovídat zásuvkám. Zástrčku nikdy nijak neupravujte. S uzemněnými elektrickými stroji nepoužívejte redukce. Riziko zasažení elektrickým proudem je menší u neupravovaných zástrček a kompatibilních zásuvek.
- Vyhybte se tělesnému kontaktu s uzemněnými povrchy, například na trubkách, radiátorech, sporácích a lednicích. Nebezpečí zasažení elektrickým proudem je větší, když je vaše tělo uzemněné.
- Nevystavujte elektrické stroje dešti nebo vlhkosti. Voda, která se dostane do elektrického stroje, zvyšuje riziko zasažení elektrickým proudem.
- S přípojovacím kabelem zacházejte opatrně. Nikdy za něj stroj nenoste a netahajte za něj při vytahování zástrčky ze zásuvky. Kabel chraňte před teplem, olejem, ostrými hranami a pohybujícími se díly. Poškozené nebo zapletené kabely zvyšují riziko zasažení elektrickým proudem.
- Pokud s elektrickým strojem pracujete venku, používejte prodlužovací kabel vhodný k vnějšímu použití. Použití kabelu vhodného k vnějšímu použití zmenšuje riziko zasažení elektrickým proudem.
- Je-li práce s elektrickým strojem na vlhkém místě nevyhnutelná, použijte proudový chránič (RCD). Použití proudového chrániče zmenšuje riziko zasažení elektrickým proudem.

5.3 Osobní bezpečnost

- Při práci s elektrickým strojem buďte pozorní, sledujte, co děláte, a řiďte se zdravým rozumem. Nepracujte s elektrickým strojem, když jste unavení nebo pod vlivem drog, alkoholu nebo léků. Chvilková nepozornost při zacházení s elektrickým strojem může vést k vážnému zranění.
- Používejte ochranné pomůcky. Vždy si chraňte zrak. Kdykoliv to okolnosti vyžadují, použijte osobní ochranné bezpečnostní pomůcky, například respirátor, protiskluzovou bezpečnostní obuv, ochrannou přílbu nebo ochranu sluchu, omezíte tak možnost zranění.
- Vyhybte se nahodilému spuštění. Před připojením stroje k síti se ubezpečte, že je vypínač v poloze vypnuto. Nošení strojů s prstem na vypínači a připojování strojů k síti s vypínačem v poloze zapnuto zvyšuje riziko nehody.
- Před spuštěním stroje odstraňte veškeré stavěcí klíny a klíče. Klín nebo klíč ponechaný v otáčivé části elektrického stroje může způsobit zranění.
- Nesazte se dosáhnout příliš daleko. Vždy si udržujte pevný postoj a rovnováhu. Tak máte stroj pod lepší kontrolou v neočekávaných situacích.

- Vhodně se oblékejte. Nenoste volné oblečení ani bižuterii. Udržujte své vlasy, oblečení a rukavice mimo dosah pohyblivých se dílů. Volné oblečení, bižuterie nebo dlouhé vlasy se mohou zachytit v pohyblivých se dílech.
- Jsou-li k dispozici mechanismy umožňující odvádění a sběr prachu, zabezpečte jejich připojení a řádné používání. Použití těchto mechanismů snižuje rizika vyvolávaná působením prachu.

5.4 Používání elektrických strojů a péče o ně

- Při práci s elektrickým strojem nepoužívejte sílu. Používejte k dosažení cíle správný nástroj. Správný elektrický stroj vykoná svůj úkol lépe a bezpečněji rychleji, na kterou byl zkonstruován.
- Nepoužívejte elektrický stroj, pokud ho nelze vypínačem zapnout i vypnout. Každý elektrický stroj, který nelze ovládat vypínačem, je nebezpečný a je třeba ho opravit.
- Před prováděním jakýchkoliv změn, výměnou příslušenství nebo uskladňováním elektrických strojů odpojte zástrčku od zdroje energie. Tato preventivní bezpečnostní opatření snižují riziko náhodného zapnutí elektrického stroje.
- Nepoužívané elektrické stroje ukládejte mimo dosah dětí a osobám, které nejsou obeznámeny se strojem ani s těmito pokyny, s ním nedovolte pracovat. Elektrické stroje jsou v rukou neškolených uživatelů nebezpečné.
- Provádějte údržbu elektrických strojů. Kontrolujte lehký chod pohyblivých dílů, ověřujte jejich celistvost a veškeré ostatní podmínky ovlivňující to, jak stroj funguje. Při poškození nechte elektrický stroj před dalším použitím opravit. Mnoho nehod způsobuje právě nedostatečná údržba elektrických strojů.
- Řezné nástroje udržujte ostré a čisté. Je méně pravděpodobné, že se řádně udržované řezné nástroje s ostrými břity někde zadrhnou, a proto se ostré nástroje snáze ovládají.
- Používejte elektrický stroj, příslušenství, nástrojové bity atd. v souladu s těmito pokyny a způsobem předepsaným pro konkrétní typ elektrického stroje; přitom berte v úvahu pracovní podmínky a práci, kterou je třeba vykonat. Použití elektrického stroje k činnosti jiné než předpokládané může vést k nebezpečné situaci.

5.5 Servis

- Nechávejte svůj elektrický nástroj servisovat kvalifikovaným opravářem za použití výhradně originálních náhradních dílů. Tak zajistíte, že stroj bude i nadále bezpečný.

6 DOPLŇUJÍCÍ BEZPEČNOSTNÍ POKYNY

6.1 Křovinořez/vyžínač

- Nedovolujte osobám, které nejsou seznámeny s křovinořezem/strunovou sekačkou nebo těmito pokyny, aby stroj používaly. Křovinořezy a strunové sekačky jsou v rukou nezaškolených uživatelů nebezpečné.
- Dbejte na to, aby si každý, kdo bude používat křovinořez/strunovou sekačku, nejprve přečetl návod k obsluze.
- Nikdy nedovolujte lidem neseznámeným s tímto návodem (včetně dětí) a se sníženými fyzickými, smyslovými nebo duševními schopnostmi nebo nedostatkem zkušeností a znalostí, aby tento stroj používaly. Stáří uživatele mohou omezovat místní předpisy.
- Stroj používejte s maximální opatrností a pozorností.
- Zařízení používejte pouze tehdy, když jste v dobrém fyzickém stavu. Veškeré práce provádějte rozvážně a opatrně. Používejte zdravý rozum a pamatujte na to, že za nehody nebo nebezpečí vzniklé pro další osoby nebo jejich majetek je zodpovědný provozovatel nebo uživatel.
- Zařízení nepoužívejte po konzumaci alkoholu nebo užití drog, nebo pokud budete pociťovat únavu nebo nevolnost.

- Dbejte na to, aby nemohlo dojít k neúmyslnému spuštění. Nepřenášejte zařízení s nainstalovaným akumulátorem s prstem na vypínači. Před instalací akumulátoru zkontrolujte, jestli je vypínač ve vypnuté poloze.
- V případě, že zařízení vykazuje jakýkoliv problém nebo známky abnormality, je třeba motor ihned vypnout.
- Před přestávkou a ponecháním zařízení bez dozoru vypněte vypínač, vyjměte akumulátor a uložte ho na bezpečné místo, abyste zabránili v nebezpečí vzniku nebezpečí pro jiné osoby nebo poškození zařízení.
- Na zařízení nepůsobte silou; bude vykonávat práci lépe a s menší pravděpodobností rizika zranění rychlostí, pro kterou je určeno.
- Nesnažte se dosáhnout na nedosažitelná místa. Za všech okolností udržujte správný postoj a rovnováhu.

6.2 Plotostřih



Pozor! Dávejte pozor na elektrické vedení.

- Plotostřih by se neměl používat, pokud jsou poblíž další osoby, zejména děti.
- Pokud se řezná část dostane do kontaktu s cizím předmětem, zvýší se provozní hluk nebo plotostřih nezvykle silně vibruje, vypněte motor a nechte plotostřih zastavit. Vytáhněte síťový kabel nebo vyjměte akumulátor a proveďte následující:
 - i. zkontrolujte, jestli nedošlo k poškození;
 - ii. zkontrolujte, jestli se některá část neuvolnila a všechny volné díly upevněte;
 - iii. poškozené díly vyměňte za ekvivalentní, nebo je nechte opravit.
- Vypněte stroj a vytáhněte síťový kabel nebo akumulátor před:
 - i. čištěním nebo odstraňováním zablokování;
 - ii. kontrolou, servisem nebo prací na plotostřihu;
 - iii. nastavováním pracovní polohy řezné jednotky;
 - iv. zanecháním plotostřihu bez dozoru.
- Před spuštěním motoru vždy zkontrolujte, že je plotostřih správně umístěn v jedné z označených pracovních poloh.
- Plotostřih nepoužívejte, pokud je řezná jednotka vadná nebo silně opotřebená.
- Abyste předešli riziku požáru, zkontrolujte, že v motoru nejsou usazeniny a listí.
- Při použití plotostřihu vždy zkontrolujte, že jsou namontována všechna madla a bezpečnostní prvky. Nikdy se nepokoušejte použít nekompletní plotostřih nebo plotostřih s nepřijatelnými úpravami.
- Pokud je plotostřih vybaven dvěma madly, vždy ho držte oběma rukama.
- Vždy se seznamte s okolím a dávejte pozor na možná nebezpečí, která nemůžete slyšet kvůli hluku plotostřihu.
- Udržujte kabel mimo oblast řezání. Za provozu může být kabel zakryt keří a může dojít k jeho náhodnému přefíznutí.
- Udržujte všechny části těla v dostatečné vzdálenosti od nože. Neodstraňujte odřezaný nebo zaseknutý materiál, když jsou nože v pohybu. Při odstraňování zaseknutého materiálu musí být vždy vypnutý vypínač. Krátká nepozornost při použití plotostřihu může vést k vážnému zranění.
- Plotostřih nesmí používat děti.
- Pokud je plotostřih mimo provoz kvůli údržbě, kontrole nebo uskladnění, vypněte motor, odpojte síťový kabel nebo vyjměte akumulátor a zkontrolujte, že se všechny otáčivé části zastavily. Před kontrolou, nastavením apod. nechte stroj vychladnout.
- Plotostřih přenášejte za madlo se zastaveným nožem. Při převozu nebo uskladnění plotostřihu vždy nasadte kryt řezné jednotky. Správná manipulace s plotostřihem omezí možná zranění noži.

6.3 Řetězová pila

- **NEPROVOZUJTE** řetězovou pilu jednou rukou! Následkem provozování pily jednou rukou může dojít k vážnému úrazu obsluhy, pomocníků, okolostojících nebo jakékoliv kombinace těchto osob. Řetězová pila je určena k použití oběma rukama.
- **NEPROVOZUJTE** řetězovou pilu, když jste unavení nebo pod vlivem drog, alkoholu nebo léků.
- Používejte bezpečnostní obuv, přiléhavé oblečení, ochranné rukavice a osobní ochranné pomůcky na oči, uši a hlavu.
- **NEDOVOLUJTE** jiným osobám, aby se zdržovaly poblíž při spuštění řetězové pily nebo při práci s ní. Udržujte okolostojící osoby a zvířata mimo pracoviště.
- **NEZAČÍNEJTE** řezat, dokud nemáte volné pracoviště, bezpečný postoj a naplánovanou únikovou cestu od padajícího stromu.
- Když motor běží, udržujte všechny části těla dostatečně daleko od pilového řetězu.
- Nežli nastartujete motor, ujistěte se, že se pilový řetěz nedotýká ničeho.
- Řetězovou pilu přenášejte se zastaveným motorem, vodící lištou a pilovým řetězem směřujícími dozadu a tlumičem výfuku otočeným od těla.
- **NIKDY** neprovozujte řetězovou pilu, která je poškozená, nesprávně nastavená nebo která nebyla kompletně a bezpečně smontována. Ujistěte se, že se řetězová pila přestane při uvolnění spouště plynu pohybovat.
- Před odložením řetězové pily na zem vždy nejprve vypněte motor.
- Dávejte si velký pozor při řezání drobných keřů a malých stromků, protože štíhlý materiál se snadno zachytí v pilovém řetězu a může jím být na vás mrštěn nebo vás řetěz tahem vyvede z rovnováhy.
- Při řezání větve, která je silně napnutá, sledujte soustředěně a ostražitě, až odskočí zpět, aby vás uvolňující se napětí dřevěných vláken nezasáhlo.
- Udržujte rukojeť suché, čisté a prosté oleje nebo palivové směsi.
- Provozujte řetězovou pilu jen v dobře větraných prostorách.
- Nepoužívejte řetězovou pilu na stromě, pokud k tomu nejste patřičně vyškoleni.
- Veškerý servis řetězové pily s výjimkou položek uvedených v bezpečnostní a údržbové části návodu k použití by měl vykonávat kompetentní personál servisu řetězových pil.
- Při přepravě řetězové pily používejte vhodný kryt na vodící lištu.
- **NEPROVOZUJTE** svou řetězovou pilu v blízkosti hořlavých kapalin nebo plynů a to ani ve vnitřním ani ve venkovním prostoru. Výsledkem může být výbuch nebo požár.
- **POUŽÍVEJTE SPRÁVNÝ NÁSTROJ:** Řezajte jen dřevo. Nepoužívejte řetězovou pilu k účelům, pro něž nebyla určena. Nepoužívejte například řetězovou pilu na řezání plastů, zdiva nebo jiných než stavebních materiálů.
- Uživatel, který s řetězovou pilou pracuje poprvé, by měl dostat praktické školení o pile a ochranném vybavení od zkušeného pracovníka obsluhy.
- Nesnažte se udržet pilu jen jednou rukou! Neovládnete reaktivní síly a můžete ztratit kontrolu nad pilou, což může vést ke klouzání nebo poskakování lišty a řetězu po větvi nebo kládě.
- Nikdy řetězovou pilu neprovozujte ve vnitřním prostoru. Jakmile se spustí spalovací motor, produkuje vaše řetězová pila jedovaté výfukové plyny, které mohou být bezbarvé a bez zápachu. Používání tohoto výrobku může vytvořit prach, aerosol a výpary s obsahem chemikálií negativně ovlivňujících reprodukční schopnosti. Buďte si vědomi škodlivého prachu, aerosolu (například směsi pilin a oleje vznikající při mazání řetězu) a vhodným způsobem se před nimi chráňte.
- Používejte ochranné rukavice a udržujte ruce v teple. Dlouhodobé užívání řetězových pil vystavujících obsluhu vibracím může vést ke vzniku choroby bílých prstů. V zájmu snížení rizika choroby bílých prstů noste prosím rukavice a udržujte ruce v teple. Pokud se objeví zřetelné příznaky choroby bílých prstů, ihned vyhledejte lékařskou pomoc.
- Umístěte nárazník s bodci řetězové pily hned za zamýšlený čep a otočte pilu kolem tohoto bodu. Nárazník s bodci roluje proti kmenu.

- Sám uživatel může vyměňovat jen řetěz, vodící lištu a zapalovací svíčku. Vždy se ujistěte, že náhradu provádíte správným materiálem uvedeným ve specifikacích návodu.

6.3.1 Bezpečnostní upozornění týkající se zpětného rázu



ZPĚTNÝ RÁZ se může objevit, jestliže se ŠPÍČKA vodící lišty dotkne předmětu, nebo pokud se dostane do styku se dřevem a řetěz se krátce zaklesne do řezu.

Dotyk špičky může v některých případech vést k bleskově rychlé zpětné reakci, zpětnému vymrštění vodící lišty směrem nahoru a dozadu směrem k uživateli.

Zaseknutí řetězu ve SPODNÍ ČÁSTI vodící lišty může pilu ODTÁHNOUT dopředu od pracovníka.

Zaseknutí řetězu v horní ČÁSTI vodící lišty může pilu ZATLAČIT zpět na pracovníka.

Kterýkoliv z těchto zpětných pohybů může způsobit ztrátu kontroly nad pilou, která může vést až k vážnému osobnímu zranění.

- Pochopením principu zpětného rázu snížíte nebo eliminujete prvek překvapení. Náhle překvapení je jednou z příčin úrazů.
- Při práci držte spuštěnou pilu pevně a dobře oběma rukama, pravá ruka je na zadní rukojeti a levá ruka na přední rukojeti. Rukojeti pily pevně obemkněte palcem i prsty. Pevné uchopení pomůže snížit zpětný ráz a udržet kontrolu nad pilou. Buďte připraveni na neočekávané situace a pevně pilu držte.
- Dbejte, aby pracovní místo, kde bude prováděno řezání, bylo zbaveno veškerých překážek. Nedovolte, aby se hrot lišty dotýkal kulatiny, větve nebo jakékoliv jiné překážky, do které se může narazit při práci s pilou.
- Řežte při vysokých otáčkách.
- Nenaklánejte se ani neřežte ve výšce přesahující výšku ramen.
- Řiďte se pokyny výrobce, které se týkají ostření a údržby řetězové pily.
- Používejte pouze náhradní lišty a řetězy předepsané výrobcem nebo jejich ekvivalenty.



POZNÁMKA: Řetěz pily s malým zpětným rázem je řetěz, který vyhovoval vlastnostem zpětného rázu.



VAROVÁNÍ: Zpětný ráz může vést k nebezpečné ztrátě kontroly nad řetězovou pilou, což má za následek vážné nebo smrtelné zranění pracovníka nebo okolo stojící osoby. Buďte stále ostražití. Točivý zpětný ráz a zpětný ráz se zaseknutím jsou hlavní nebezpečí provozování řetězové pily a nejdůležitější příčiny většiny neštěstí.

6.4 **Kontrola před spuštěním**

- Vždy vyjměte akumulátor, abyste zabránili náhodnému spuštění stroje. Před jakoukoliv údržbou stroje vždy odpojte akumulátor.
- Před používáním stroje a po jakémkoliv nárazu zkontrolujte přítomnost známek opotřebení nebo poškození a v případě potřeby zajistěte opravu.
- Zkontrolujte pracovní prostor. Odstraňte všechny volné předměty, jako například kameny, rozbité sklo, hřebíky, zbytky ocelového drátu, provázky atd., které by mohly být vymrštěny nebo se namotat na sekačku nebo na její kryt.
- Obsluha stroje musí zajistit, aby se při práci žádné osoby ani zvířata nepřiblížila na méně než 15 metrů. Když pracuje několik osob ve stejné oblasti, musí být bezpečnostní rozestupy minimálně 15 metrů.
- Před používáním proveďte celkovou prohlídku stroje, viz harmonogram údržby.

6.5 Osobní bezpečnost

- Sekací nástroj se po vypnutí stroje nezastaví okamžitě.
- Stroj je navržen pouze na křoví/vyžínání. Nepoužívejte křovinořez/vyžinač k jiným pracem, než ke kterým je určen.
- Buďte ostražití, sledujte to, co děláte a při používání elektrického (pří)stroje použijte zdravý rozum. Elektrické (pří)stroje nepoužívejte, když jste unaveni nebo pod vlivem drog, alkoholu nebo léků. Okamžik nepozornosti při používání elektrických strojů může mít za následek vážné zranění.
- Zařízení není určeno k používání osobami (včetně dětí) s omezenými fyzickými, smyslovými nebo mentálními schopnostmi nebo nedostatkem zkušeností a znalostí, pokud nejsou pod dozorem osoby odpovědné za jejich bezpečnost nebo jí nejsou poučeny. Děti by měly být pod dozorem, aby se zajistilo, že si se zařízením nebudou hrát.
- Nikdy nenechávejte děti ani žádné další osoby nezaškolené v používání stroje nebo akumulátoru, aby je používaly nebo prováděly servis. Věk uživatele může být upraven místními zákony.
- Zařízení ukládejte na místě, které lze zamykat, aby bylo mimo dosah dětí a neoprávněných osob.
- Neustále udržujte ruce a nohy mimo prostor sekání; to platí obzvláště při zapínání motoru.
- Používejte vhodný oděv. Nenoste žádné volné části oděvu ani bižuterii. Udržujte vaše vlasy, části oděvu a rukavice mimo dosah pohybujících se částí. Volné části oděvu, bižuterie nebo dlouhé vlasy mohou být pohybujícími se částmi zachyceny.
- Stroj nikdy nepoužívejte, pokud jste unaveni, jestliže jste požili alkohol, nebo jestliže berete léky, které by mohly ovlivnit vaše vidění, váš úsudek nebo vaši koordinaci.
- Používejte osobní ochranné pomůcky. Viz pokyny v odstavci s názvem „Osobní ochranné pomůcky“.
- Jestliže se stroj má přemístit, vypněte jej. Při předávání stroje jiné osobě vždy vyjměte akumulátor.

6.6 Používání a ošetřování elektrického stroje

- Jediným příslušenstvím, které můžete používat s tímto výrobkem, jsou doplňky pro sekání, které doporučujeme v kapitole technických dat.
- Nikdy nepoužívejte stroj, který byl jakýmkoliv způsobem upraven od originální specifikace. Nástroj nikdy nepoužívejte v blízkosti hořlavých nebo výbušných materiálů.
- Nikdy nepoužívejte stroj, který má závadu. Provádějte bezpečnostní kontroly a úkony údržby a servisní úkony podle pokynů uvedených v tomto návodu. Některá opatření spojená s údržbou a servisem musí být prováděna zaškolenými a kvalifikovanými odborníky. Viz pokyny uvedené v kapitole Údržba.
- Používejte pouze originální náhradní díly.
- Dbejte na to, aby větrací otvory byly stále udržovány v čistotě a neblokovány nečistotami.
- Před spuštěním musí být nainstalovány všechny kryty, ochrany a rukojeti.
- Stroj používejte pouze za denního světla nebo na dobře osvětleném místě.
- Stroj nikdy nepoužívejte za špatného počasí, například za mlhy, deště nebo na vlhkých místech, v silném větru, za velkého chladu, při nebezpečí zásahu bleskem atd. Mimořádně teplé počasí může mít za následek přehřívání stroje.

6.7 Vždy používejte zdravý rozum

Není možné popsat všechny představitelné situace, se kterými se můžete setkat. Vždy zachovávejte opatrnost a používejte váš zdravý rozum. Vyvarujte se všech situací, o kterých se budete domnívat, že jsou nad vaše schopnosti. Jestliže si stále ještě po přečtení těchto pokynů nebudete postupy používání jisti, měli byste se před pokračováním poradit s odborníkem.

7 DOPLŇKOVÉ BEZPEČNOSTNÍ POKYNY PRO AKUMULÁTORY A NABÍJEČKY



Používejte pouze akumulátory a nabíječky určené pro tento stroj.

7.1 Akumulátory

- Za žádných okolností se je nepokoušejte otevřít.
- Neskladujte je na místech, kde by teplota mohla překročit 40 °C.
- Nabíjejte je pouze, pokud je okolní teplota mezi 4 °C a 40 °C.
- Pokud akumulátory likvidujete, řiďte se instrukcemi v části „Ochrana životního prostředí“.
- Dávejte pozor, aby nedošlo ke zkratu. Pokud dojde k propojení kladného (+) a záporného (-) pólu prostřednictvím kovových předmětů, akumulátor se zkratuje a intenzivní průtok proudu vyvine teplo, které může způsobit prasknutí pouzdra nebo požár.
- Nevystavujte je vysokým teplotám. Pokud se akumulátory zahřejí na teplotu nad 100 °C, může dojít k poškození těsnění, separátorů a dalších polymerních komponent, což může vést k vytékání elektrolytu nebo vnitřnímu zkratu, a to vede k uvolňování tepla a prasknutí nebo k požáru. Nevhazujte akumulátory do ohně, může dojít k výbuchu nebo intenzivnímu hoření.
- V extrémních podmínkách může dojít k vytékání akumulátoru. Pokud si všimnete kapaliny na akumulátoru, postupujte následujícím způsobem:
 - Kapalinu pečlivě otřete hadříkem. Dejte pozor, aby nedošlo ke kontaktu s pokožkou.
 - Pokud dojde ke kontaktu s pokožkou nebo se tekutina dostane do očí, postupujte následujícím způsobem:
 - ✓ Okamžitě postiženou část opláchněte vodou. Neutralizujte mírně kyselým roztokem, například citronovou šťávou nebo octem.
 - ✓ Pokud se tekutina dostane do očí, vyplachujte je velkým množstvím tekoucí vody alespoň po dobu 10 minut a vyhledejte lékaře. Poradte se s lékařem.



Riziko požáru! Zabraňte zkratování kontaktů na vyjmutém akumulátoru. Akumulátor nelikvidujte spálením.

7.2 Nabíječky

- Nikdy se nesnažte nabíjet baterie, které nejsou k nabíjení určeny.
- Poškozené kabely nechte ihned nahradit novými.
- Nevystavujte působení vody.
- Nabíječku neotvírejte.
- Nabíječku nepodrobujte testům.
- Nabíječka je určena pouze k použití uvnitř budov.

8 NABÍJENÍ A VKLÁDÁNÍ NEBO VYJÍMÁNÍ AKUMULÁTORU

8.1 Signalizace nabíječky

Připojte nabíječku k napájecí zásuvce:

- Stálý zelený svít: připraveno k nabíjení.
- Červené blikání: nabíjí se.
- Stálý zelený svít: nabito.
- Stálý zelený a červený svít: závada akumulátoru nebo nabíječky.



Poznámka: jestliže akumulátor není správně nasazen, odpojte ho a ověřte, jestli je podle specifikací typ akumulátoru kompatibilní s nabíječkou.

Nenabíjejte žádný jiný akumulátor, ani akumulátor, který nelze bezpečně vložit do nabíječky.

1. Když je akumulátor připojen, často nabíječku i akumulátor kontrolujte.
2. Po dokončení nabíjení odpojte nabíječku ze zásuvky, a potom odpojte akumulátor.
3. Před používáním nechte akumulátor úplně vychladnout.
4. Nabíječku a akumulátor uchovávejte ve vnitřním prostředí, mimo dosah dětí.



POZNÁMKA: Pokud je akumulátor po nepřetržitém používání stroje horký, před nabíjením ho nechte vychladnout na pokojovou teplotu. Tak se prodlouží životnost vašich akumulátorů.

8.2 Vyjímání/vkládání akumulátoru



VÝSTRAHA: Před prováděním jakéhokoliv seřizování zkontrolujte, zda je stroj vypnutý, nebo vyjměte akumulátor.

- Držte stroj jednou rukou a akumulátor (31) druhou rukou.
- Postup vkládání: stlačte a zasuňte akumulátor do jeho držáku, přitom dbejte na to, aby uvolňovací západka na zadní straně akumulátoru zapadla na své místo a před zahájením provozu zkontrolujte, jestli je akumulátor zajištěný.
- Postup vyjímání: stiskněte uvolňovací západku a současně akumulátor vytáhněte.

8.3 Kontrolky signalizace nabití akumulátoru (obrázek 1)

Na akumulátoru jsou kontrolky nabití (34), stav nabití můžete zkontrolovat po stisknutí tlačítka (35). Před používáním stroje tlačítko stiskněte, abyste zkontrolovali, jestli je akumulátor dostatečně nabitý k zajištění řádné funkce.

Stav nabití akumulátoru mohou ukazovat 3 LED kontrolky:

- Svítí 3 LED kontrolky: Akumulátor je plně nabitý.
- Svítí 2 LED kontrolky: Akumulátor je nabitý na 60 %.
- Svítí 1 LED kontrolka: Akumulátor je téměř vybitý.

9 MONTÁŽ

9.1 Montáž nože (obrázek 2)

Osazení malého nože (2) na ochranný kryt (1) pomocí dvou kusů šroubů ST4×16 (3).

9.2 Montáž hřídele (obrázek 3)

- Povolte knoflík (8).
- Vytáhněte západku (9) ven a pootočte ji nadoraz doprava nebo doleva.
- Nasuňte přední trubkovou hřídel na trubku hřídele na krytu zařízení.
- Vytáhněte západku (9) ven a otočte ji zpět do výchozí polohy.
- Opatrně přední trubkovou hřídel otáčejte, dokud západka (9) nezapadne na místo v otvoru v hřídeli.
- Upevněte hřídel na místě pomocí knoflíku (8).

9.3 Instalace štítu na ochranu před odletujícími úlomky (obrázek 4)

Nainstalujte kryt struny pro používání s motorem, potom dotáhněte 2 šrouby tak, aby se sestava krytu nemohla pohybovat.

9.4 Instalace postroje (obrázek 5)

- Seřídte závěs postroje do pohodlné polohy.
- Připevněte postroj svorkou k závěsu.

9.5 Montáž kulatého madla (obrázek 6)

Kulaté madlo musí být namontováno alespoň 25 cm od madla stroje!

Ochrana nohou musí být vždy namontována na straně obsluhy!

- Umístěte kulaté madlo (11) na trubkovou hřídel krytu stroje (2). Zvolte polohu v zarovnaném rozsahu nastavení vyznačeném na spodku trubkové hřídele.
- Umístěte ochranu nohou (12) zespoda na kulaté madlo (11).
- Upevněte kulaté madlo (11) a ochranu nohou (12) knoflíkem (13), který dotáhněte.

9.6 Montáž řetězové pily (obrázek 7)

Dejte pozor na správný směr otáčení řetězové pily. Ten je označen na krytu kola řetězu (15) a nad šroubem lišty (20).

Napněte řetěz podle prvních 5–6 kroků.

- Umístěte stroj na vodorovný povrch.
- Klíčem (14) povolte matici (16) a sundejte kryt hnacího kola řetězu (15).
- Položte nový řetěz do smyčky a vyrovnějte všechny nerovnosti. Zuby musí být ve směru otáčení řetězu. Pokud směřují zpět, otočte smyčku.
- Umístěte řetěz (17) do prohlubně lišty. Umístěte řetěz tak, aby smyčka byla na zadní straně lišty.
- Držte řetěz na liště a umístěte smyčku kolem ozubeného kola.
- Umístěte lištu (18) přes ozubené kolo (19) a řetěz (17) na hnací kolo řetězu (20).
- Napněte řetěz (17) otáčením šroubu (21) klíčem (14) ve směru hodinových ručiček.
- Umístěte kryt hnacího kola řetězu (15) zpět na místo. Dotáhněte matici krytu hnacího kola řetězu (16).

9.7 Výměna kovového nože a strunové hlavy

VÝSTRAHA: NIKDY nepoužívejte zařízení, je-li čepel zkroucená, má vyštípané nebo chybějící zuby. Ihned vyměňte poškozenou čepel.



VÝSTRAHA: Při manipulaci s čepelí a její instalaci vždy noste pevné pracovní rukavice.

9.7.1 Kovový nůž (obrázek 8)

- Otočte stroj vzhůru nohama tak, abyste nůž (2) mohli snadno vyměnit.
- K odmontování žacího nože (2) nejprve prostrčte inbus klíč skrz otvor v těle stroje pod žacím nožem a ve spodním krytu (1). Otáčejte žacím nožem (1), dokud není inbus klíčem zajištěn na místě. Povolte šestihrannou matici (5) (levý závit) pomocí šestihranného nástrčného klíče a demontujte matici (5), misku (4), pojistnou podložku (3) a vyjměte šestihranný klíč.
- Nasadte nůž (2) na hřídel tak, aby vedení podložky zapadlo do otvoru v noži. Nainstalujte pojistnou podložku (3), misku (4) a zajistěte nůž (2) šestihrannou maticí (5) za současného přidržování záchytné podložky (1) šestihranným klíčem. Potom matici dotáhněte otáčením vpravo.

9.7.2 Strunová hlava (obrázek 9–10)

- Přidržujte hlavu sekačky, nasadte šestihranný klíč do otvoru až po záchytnou podložku.
- Strunovou hlavu našroubujte na hřídel proti směru hodinových ručiček a dotáhněte ji.



Jestliže je struna příliš dlouhá, nebo když zařízení používáte poprvé, přebytečný konec se odřeže o ostří na krytu.

10 PROVOZ

10.1 Mazání řetězu

- Lišta a řetěz nesmí být nikdy provozovány bez oleje. Pokud je vyvětrovací pila provozována s příliš nízkým množstvím oleje, dojde ke snížení řezného výkonu a životnosti řetězu, protože se rychleji ztupí. Nízké množství oleje poznáte podle vzniku kouře nebo změny barvy lišty. Olej proudí k liště po spuštění motoru.

10.1.1 Plnění oleje řetězu

- Pravidelně kontrolujte ukazatel hladiny oleje na olejové nádrži (24) a pokud je dosaženo značky „MIN“ (26), olej doplňte. Do nádrže na olej se vejde cca 100 ml oleje.
- Vyprázdněte nádrž, pokud stroj nebude po delší dobu (více než 6 až 8 týdnů) používán.

10.2 Otáčení plotostřihu (obrázek 11)

Lišta plotostřihu musí být pravidelně kontrolována, jestli není opotřebená a přebušovaná. Tupá lišta může způsobit přetížení stroje. Na následné poškození se nevztahuje záruka.

- 1. Držte ochranný nosník na madle, abyste nastavili nosník nože (29).
- 2. Povolte ochrannou páku (30) a držte ji stisknutou.
- 3. Zároveň tlačte na páku zajištění (28), čímž povolíte upevnění řezné lišty.
- Ochranný nosník nyní může být vytočen. Využijte stupňů zarážky a umožněte páce zarážky zapadnout zpět. Můžete si vybrat mezi 12 stupni zarážky.
- 5. Potom ochrannou páku (30) opět uvolněte a zkontrolujte, že zapadne zpátky na původní místo.

10.3 Otáčení řetězové pily

- 1. Vytáhněte západku (27) a otočte ji o 90°.
- 2. Držte tyčovou vyvětrovací pilu za ochranný transport a otočte ji do požadované polohy. Je možných pět poloh.
- 3. Upevněte tyčovou vyvětrovací pilu vytažením západky (27) a otočením o 90° zpět do původní polohy.

10.4 Spuštění stroje

- Při spuštění stroje nejprve stiskněte hlavní vypínač, potom stiskněte bezpečnostní spínač a spoušť. Pokud chcete nástroj zastavit, uvolněte spoušť.

10.5 Zastavení stroje

- Pokud chcete stroj vypnout, uvolněte spoušť.

10.6 Práce s plotostřihem



Při řezání dejte pozor, abyste se nedotkli dalších předmětů, například drátěných plotů nebo pdopěr pro květiny. Mohlo by dojít k poškození řezné lišty.

- Při práci s plotostřihem vždy noste ochranné brýle, abyste předešli poškození zraku.

- Stroj vždy držte pevně oběma rukama, jednou rukou na zadním madle a druhém na předním kulatém madle (A6). Musíte madlo pevně sevřít palcem a prsty.
- Zkontrolujte pohodlné umístění (A 51B) postroje, který plotostřih drží.
- Pokud se nůž zasekne o pevný předmět, ihned stroj vypněte, vytáhněte síťovou zástrčku a předmět odstraňte.
- Při práci zabraňte přetížení stroje.

10.7 Práce s řetězovou pilou



Pokud se řetězová pila zasekne, nepokoušejte se vyvětrovací pilu vytáhnout silou. Nebezpečí zranění. Vypněte motor a k uvolnění vyvětrovací pily použijte páku nebo klín.

- Nad strojem budete mít lepší kontrolu, pokud budete používat spodní hranu řezné lišty (řetěz ve směru tahu), než když byste používali horní hranu lišty (řetěz ve směru tlaku).
- Při řezání nebo po něm se řetěz nesmí dotknout země nebo jiných předmětů.
- Při řezání dejte pozor, aby se řetěz nezasekl. Řezaný kus se nesmí zlomit nebo rozštípnout.
- Dodržujte také opatření k ochraně před zpětným rázem (viz bezpečnostní informace).
- Větve visící dolů odstraňujte řezáním z horní strany větve.
- Zkroucené větve musí být jednotlivě zmenšovány.

10.8 Práce se strunovou hlavou

- Na malých travnatých plochách držte stroj v úhlu cca 30° a kývejte řeznou hlavou rovnoměrně doprava a doleva půlkruhovým pohybem.
- Nejlepších výsledků dosáhnete při výšce trávy do 15 cm. Pokud je tráva vyšší, doporučujeme vícenásobné sečení.
- Při sečení kolem stromů, sloupků plotu nebo jiných překážek strojem pomalu pohybujte kolem překážky a sekejte konci struny.
- Zabraňte kontaktu s pevnými překážkami (kameny, zdi, laťkové ploty apod.). Struna by se rychle opotřebila. K udržení stroje ve správné vzdálenosti použijte hranu ochranného krytu.



Pozor! Při provozu nepokládejte řeznou hlavu na zem!

10.9 Práce s trojzubým nožem



Při práci se strojem vždy noste popruh a vhodný ochranný oděv. Používejte ochranu zraku, sluchu a hlavy. Zkontrolujte, že je nůž správně namontován. Poškozené nebo tupé díly vyměňte. Nebezpečí poranění.

- Nůž používejte pouze k práci na otevřených, rovných plochách. Oblast sekání pozorně zkontrolujte a odstraňte cizí předměty. Zabraňte nárazům do kamenů, kovových nebo jiných překážek. Může dojít k poškození nože a je nebezpečí zpětného rázu stroje.
- Při práci držte sekačku nad zemí a pomalu s ní kývejte tam a zpět v pravidelném oblouku, podobně jako s kosou.
- Nedržte řeznou hlavu pod úhlem.
- Nepoužívejte stroj k sekání houští nebo křovin.
- Pravidelně kontrolujte poškozené nože a případně nůž vyměňte.

10.10 Postupy při vyžínání

Vybavíte-li své zařízení řádně krytem chránícím proti odlétajícím úlomkům a strunovou hlavou, bude vyžínat nevzhledné plevely a vysokou trávu z těžko dostupných míst – podél plotů, zdí, v blízkosti základů a kolem stromů. Rovněž je lze používat k vyžínání povrchů dohola, tedy k úplnému odstraňování porostu pro snazší přípravu nové zahrady nebo vyčištění konkrétní oblasti.



POZNÁMKA: I když budete pracovat pozorně, přesto se struna při vyžínání v okolí základů, cihlových nebo kamenných zdí a zákrutů opotřebovává rychleji. Chcete-li strunu obnovit, přitlačte za chodu vyžínače dolní knoflík cívky proti zemi.

10.10.1 Vyžínání/sekání

Pohybujte vyžínačem ze strany na stranu pohybem podobným žnutí srpem. Strunovou hlavu při této práci nenaklánějte. K nastavení správné výšky sečení slouží zkušební oblast. Aby byla výška střihu rovnoměrná, udržujte strunovou hlavu na stále stejné úrovni

10.10.2 Vyžínání nakrátko

Umístěte vyžínač rovně před sebe s mírným náklonem tak, aby byla spodní část strunové hlavy nad úrovní půdy a ke kontaktu se strunou docházelo na požadovaném řezacím místě. Vždy sekejte směrem od pracovníka obsluhy. Nepřítahujte vyžínač směrem k pracovníkovi obsluhy.

10.10.3 Vyžínání kolem plotu/základů

Při vyžínání kolem plotů z pletiva, plaňkových plotů, kamenných zdí a základů postupujte pomalu a sekejte přesně, aby přitom struna nenarážela do překážky. Jestliže se struna dostane do kontaktu s kameny, cihlovými zdmi nebo základy, zlomí se nebo se roztřepí. Jestliže struna narazí přímo do plotu, odlomí se.

10.10.4 Vyžínání kolem stromů

Kolem kmenů stromů vyžínejte pomalu a dbejte, aby se struna nedostávala do kontaktu s kůrou. Obcházejte strom a vyžínejte pohybem zleva doprava. Trávy a porostu se dotýkejte koncem struny při mírném náklonu strunové hlavy dopředu.

10.10.5 Čištění povrchu dohola



VAROVÁNÍ: Při čištění povrchu DOHOLA postupujte velmi opatrně. Při těchto operacích udržujte vzdálenost 30 metrů (100 stop) mezi obsluhou, ostatními osobami a zvířaty.

Čištěním povrchu dohola rozumíme odstranění veškeré vegetace. K tomuto účelu nakloňte strunovou hlavu o cca 30 stupňů doprava. Seřídíte-li si vhodně rukojeť, budete mít tuto operaci lépe pod kontrolou. Nepokoušejte se toto dělat, existuje-li možnost, že odletující úlomky poraní operátora nebo jiné osoby nebo že způsobí škody na majetku

10.10.6 Vyžínačem nezametejte

Zametáním rozumíme naklánění strunové hlavy za účelem smetení drobných úlomků z cestiček atd. Váš vyžínač je výkonný stroj a může odmrstit drobné kamínky nebo jiné úlomky až do vzdálenosti 15 metrů (50 stop). Může tak zranit v blízkosti se nacházející osoby nebo poškodit majetek, jakým jsou automobily, stěny budov a okna.

10.11 Sekání pomocí žacích nožů

VYHÝBEJTE SE ZPĚTNÉMU RÁZU

Zpětným rázem rozumíme reakci pohybujícího se nože, když se čepel setká se silným stromem, keřem nebo pevným předmětem. Výsledná síla posune nůž prudce obloukovitým pohybem. Při zpětném rázu může dojít ke ztrátě kontroly a zranění pracovníka obsluhy nebo okolostojících osob.

Žací nůž nepoužívejte v blízkosti plotů z pletiva, kovových kúlů, hranic v krajině nebo stavebních základů.



Nesečte tupým, prasklým nebo poškozeným nožem. Před vyžínáním porostu zkontrolujte překážky jako jsou kameny, kovové kolíky nebo dráty vyčnívající z poškozených plotů. Pokud překážku nelze odstranit, označte její polohu, abyste se jí mohli nožem vyhnout. Kameny a kov nůž utopí nebo poškodí. Drát se může zachytit za hlavu nože a plácát sebou dokola nebo být vymrštěn do vzduchu.



Nepoužívejte křovinořez k řezání stromů.

10.12 Techniky řezání při použití plotostřihu

- Pomocí nůžek na stromy nejprve odstříhnete silné větve.
- Oboustranná řezná lišta umožňuje řezání v obou směrech nebo, při kyvném pohybu, z jedné strany na druhou.
- Při svislém řezání pohybujte plotostřihem rovnoměrně dopředu nebo nahoru a dolů obloukovitým pohybem.
- V případě vodorovného řezání pohybujte plotostřihem od hrany ke hraně pohybem ve tvaru půlměsíce, takže odřezané větve padají na zem.
- V dlouhých rovných úsecích doporučujeme použít napnuté vodící šňůry.

10.12.1 Řezání tvarovaných keřů:

Doporučujeme řezat keře v lichoběžníkovitých tvarech, aby nedošlo k odřiznutí spodních větví. Odpovídá to přirozenému růstu rostlin a umožňuje optimální prospívání keře. Při řezání jsou odstraněny pouze nové roční přírůstky, a proto dojde k vyvinutí hustých větví a dobrému zastínění.

- Nejdříve ořežte boky keře. Při tom pohybujte plotostřihem ve směru růstu od spodu nahoru. Pokud budete řezat shora dolů, dojde k oddělení tenkých větví, takže některé oblasti mohou být řídké nebo s otvory.
- Horní hranu ořízněte podle vašeho vkusu v plochém, střechovitém nebo kulatém tvaru.
- Mladé rostliny řežte do požadovaného tvaru. Hlavní výhon by neměl být řezán až o doby, než keř dosáhne plánované výšky. Všechny ostatní výhony seřežte na poloviční velikost.
- Péče o volně rostoucí keře:
- Volně rostoucí keře nejsou při řezu tvarovány, ale musí být pravidelně udržovány, aby keř nebyl příliš vysoký.

10.13 Techniky řezání při použití řetězové pily

- Dejte pozor na riziko zpětného rázu, padajících větví a větví na zemi.

10.13.1 Odřezávání malých větví:

- Umístěte ustavující povrch pily proti větvi, aby se zabránilo trhavým pohybům pily na začátku řezání. Lehkým tlakem vedte pilu shora dolů skrz větev. Dejte pozor na předčasné zlomení větve, pokud jste špatně vyhodnotili její velikost a hmotnost.

10.13.2 Odřezávání větších větví:

- V případě větších větví proveďte nejdříve odlehčovací řez, aby byl postup řezání řízený. V takovém případě proveďte řez zespoda (horní stranou lišty) do první třetiny větve. Potom řezejte shora směrem k prvnímu řezu (spodní stranou lišty).

10.13.3 Řezání po částech:

Dlouhé nebo velké větve odřezávejte postupně, abyste měli kontrolu nad tím, kam část větve dopadne.

- Nejprve odřezávejte spodní větve, aby odřezané větve mohly snáze padat na zem.
- Po dokončení řezu působí pila na obsluhu náhle větší silou, protože už není podpírána větví. Hrozí nebezpečí, že nad strojem ztratíte kontrolu.
- Vytahovat pilu z řezu je nutné vždy s běžícím řetězem, aby nedošlo k zaseknutí.
- Neřežte špičkou řezné lišty.
- Neřežte vypuklinu u základny větve, protože strom by se pak nemohl hojit.

11 ČIŠTĚNÍ A ÚDRŽBA

Naše stroje jsou konstruovány tak, aby mohly pracovat po dlouhou dobu s minimální údržbou. Dlouhodobé bezproblémové používání závisí na řádné péči o stroj a na pravidelném čištění.

- Pravidelně čistěte větrací štěrbinu ve svém zařízení pomocí měkkého kartáče nebo suchého hadříku.
- Pravidelně čistěte řezací strunu a cívku měkkým kartáčem nebo suchým hadříkem.
- Pravidelně používejte tupou škrabku k odstranění trávy a nečistot ze spodní strany krytu.

11.1 *Čištění řetězové pily*

Řetězová pila se musí pravidelně čistit od pilin.

- Sejměte kryt ozubeného kola.
- Vyjměte pilový řetěz (17) z lišty (18) a vyčistěte vodicí kolejničku.
- Udržujte řetězovou pilu (17) ostrou a kontrolujte napnutí řetězu, hladinu oleje a přívod oleje.

11.2 *Čištění plotostříhu*

- Zkontrolujte, jestli nejsou na řezací liště plotostříhu uvolněné šrouby, v případě potřeby je dotáhněte.
- Odstraňte zablokované odřezky.
- Udržujte řezací lištu olejovým sprejem nebo olejničkou.

11.3 *Čištění nástavců vyžinač a křovinořez*

- Odstraňte zablokované odřezky.
- Udržujte řezací čepel (1) ostrou, usnadníte si tím práci.

12 TECHNICKÉ ÚDAJE

Typ	POWDPG7553
Napětí	40 V
Typ motoru	Bez kartáčků
Ø hřídele	26 mm
Typ hřídele	ROVNÝ
Nízkovibrační systém	Ano
Typ rukojeti	Rukojeť D
Plotostřih	
Velikost čepele	420 mm
Řezná šířka	22 mm
Typ špičky čepele	ochranná
řezná délka	410 mm
Dvojčinná čepel	Ano
Rychlé zastavení	Ano
Řetězová pila	
Rozměr lišty	8 palců
Řezná délka	175 mm
Rychlost řetězu	7 m/s
Typ řetězu	Oregon
Typ lišty	Oregon
Automatická maznice řetězu	Ano
Křovinořez	
Šířka záběru	255 mm
Otáčky	7000 min ⁻¹
Počet zubů	3T
Rozměry kotouče	255 mm
Bezpečnostní chránič	Ano
Vyžínač	
Šířka záběru	320 mm
Otáčky	7000 min ⁻¹
Typ prodloužení závitů	TAP&GO
Ø cívky	2,0 mm
Délka cívky	5 m
Bezpečnostní chránič	Ano

13 HLUČNOST

Hodnoty emisí hluku se měří podle příslušné normy. (K=3)

Úroveň akustického tlaku LpA	101 dB(A)
Úroveň akustického výkonu LwA	94 dB(A)



POZOR! Hladina akustického tlaku může přesáhnout 85 dB(A), v takovém případě použijte ochranu sluchu.

aw (Vibrace)	4,3 m/s ²	K = 1,5 m/s ²
--------------	----------------------	--------------------------

14 INTERVALY ÚDRŽBY

14.1 Řetězová pila

Uvedená čísla jsou založena na běžných provozních podmínkách. V případě obtížnějších podmínek, například když vzniká velké množství pilin a je delší pracovní doba, je třeba uvedené intervaly příslušně zkrátit.

Zařízení	Činnost	Před zahájením práce	Po deseti hodinách použití
Celý stroj	Kontrola stavu, výměna poškozených dílů dle potřeby	X	
Přístupné šrouby a matice	Dotážení	X	
Hnací kolo řetězu	Kontrola, výměna podle potřeby	X	
Řetěz pily	Kontrola, namazání, nabroušení nebo výměna	X	
Řezná lišta	Kontrola, otočení, namazání	X	X
Řezná hlava	Kontrola správné montáže	X	
Převody	Namazání		X

14.2 Plotostřih

Uvedená čísla jsou založena na běžných provozních podmínkách. V případě obtížnějších podmínek, například když vzniká velké množství pilin a je delší pracovní doba, je třeba uvedené intervaly příslušně zkrátit.

15 ZÁRUKA

- Na tento výrobek se vztahuje záruční doba 36 měsíců, platná od data jeho zakoupení prvním uživatelem.
- Tato záruka kryje veškeré materiálové nebo výrobní vady kromě: akumulátorů, nabíječek, vadných dílů podléhajících běžnému opotřeбенí (například ložiska, kartáčky, kabely a zástrčky nebo příslušenství, například vrtáky, vrtací bity, pilové kotouče atd.); poškození nebo vad vyplývajících ze špatného zacházení, nehod nebo provedených změn; přepravních nákladů.
- Na poškození nebo závady vyplývající z nevhodného používání se záruka také nevztahuje.
- Také odmítáme veškerou odpovědnost za jakékoliv poranění vyplývající z nevhodného použití stroje.
- Opravy může provádět pouze servisní středisko autorizované pro stroje Powerplus.
- Více informací můžete získat na čísle 00 32 3 292 92 90.
- Náklady na dopravu vždy nese zákazník, pokud není písemně dohodnuto jinak.
- Stejně tak nelze vznášet nárok na záruku v případě, že škoda na zařízení vznikla následkem nedbalé údržby nebo přetížení.
- Zcela vyloučeny ze záruky jsou škody vzniklé následkem zaplavení tekutinou, přílišného zaprášení, úmyslného poškození (ať jde o záměr či hrubou nedbalost), nepatřičného používání (používání k účelům, k nimž zařízení není vhodné), diletského používání (např. nedodržením pokynů v návodu), nekvalifikovaného sestavení, zásahu bleskem a chybného síťového napětí. Tento seznam není vyčerpávající.
- Uznání záručního nároku nemůže nikdy vést k prodloužení záruční lhůty ani začátku nové záruční lhůty v případě, že bylo zařízení vyměněno.
- Zařízení nebo díly vyměněné v rámci záruky se proto stávají vlastnictvím Varo NV.
- Vyhrazujeme si právo odmítnout jakýkoliv nárok v případech, kdy nelze ověřit nákup nebo kdy je zřejmé, že výrobek nebyl správně udržován (pravidelné čištění větracích otvorů, pravidelné servisování uhlíkových kartáčků atd.).
- Uschovejte si doklad o zakoupení, protože se jím prokazuje datum nákupu.
- Zařízení se musí prodejci vrátit nerozmontované, v přijatelně čistém stavu, (v původním kufříku s výliskem na uložení zařízení, pokud se tento požadavek vztahuje na tento případ) spolu s dokladem o zakoupení.
- Aby byl zajištěn optimální provoz, je stroj třeba nabít alespoň 1 x za měsíc.

16 OCHRANA ŽIVOTNÍHO PROSTŘEDÍ



Bude-li vaše zařízení po delší době používání třeba vyměnit za nové, nelikvidujte použité zařízení spolu s běžným domovním odpadem, ale proveďte to způsobem ekologicky bezpečným.

Elektrický odpad se nesmí likvidovat jako součást domovního odpadu. Pokud je to možné, provádějte recyklaci. Zeptejte se na místním úřadu nebo u prodejce, kde a jak recyklovat.

17 PROHLÁŠENÍ O SHODĚ

VARO N.V. - Vic. Van Rompuy N.V. Joseph Van Instraat 9 - BE2500 Lier - BELGIUM, prohlašuje, že

Typ zařízení: Kombinovaný Nástroj
Značka: POWERplus
Číslo položky: POWDPG7553

je ve shodě se základními požadavky a ostatními relevantními ustanoveními příslušných evropských směrnic založených na aplikaci evropských harmonizovaných norem. Jakákoliv neschválená úprava přístroje vede ke ztrátě platnosti tohoto prohlášení.

Evropské směrnice (včetně, nastanou-li, jejich změn a doplňků až do data podpisu):

2011/65/EU
2006/42/EC
2014/30/EU
2000/14/EC

Annex VI	LwA (Lawn trimmer)
Measured	92 dB(A)
Guaranteed	94 dB(A)
Notified Body	TÜV SÜD – DE

Annex V	LwA (Hedge trimmer – Pruner – Brush Cutter)
Measured	101 dB(A)
Guaranteed	106 dB(A)

Evropské harmonizované normy (včetně, nastanou-li, jejich změn a doplňků až do data podpisu):

EN60745-1 : 2009
EN60335-1 : 2010
EN50636-2-91 : 2014
EN ISO11680-1 : 2011*
EN ISO10517 : 2019*
EN ISO11806-1 : 2011*
EN55014-1 : 2017
EN55014-2 : 2015

Držitel technické dokumentace: Philippe Vankerkhove, VARO - Vic. Van Rompuy N.V.

Níže podepsaný jedná jménem vedení společnosti:

Ludo Mertens

Regulativní postupy – Manažer pro dohled nad řádným jednáním
15/05/2020, Lier - Belgium