

**Fig. A**



**Fig. A**



Fig. 1

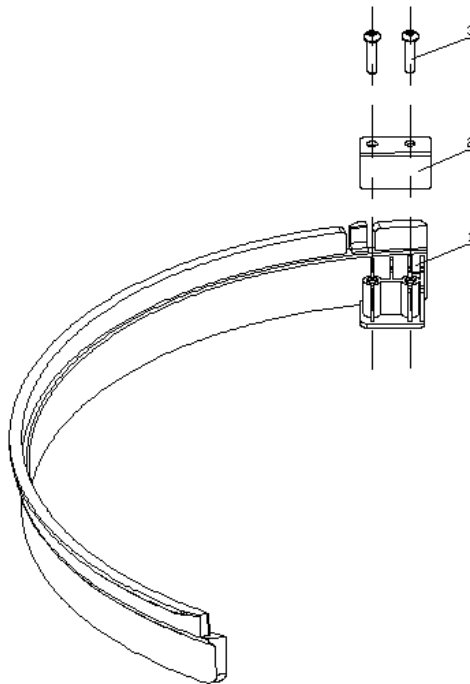
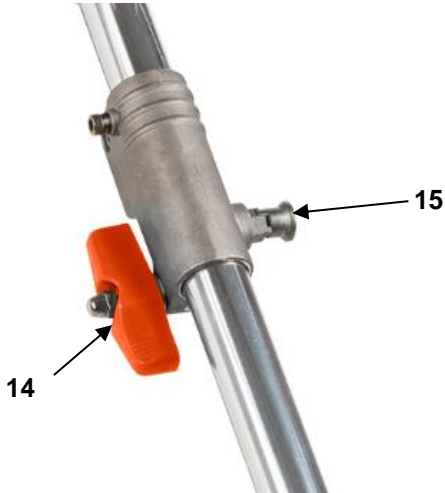
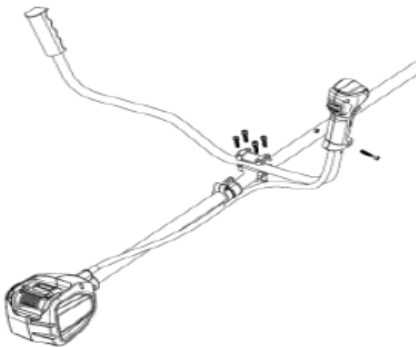


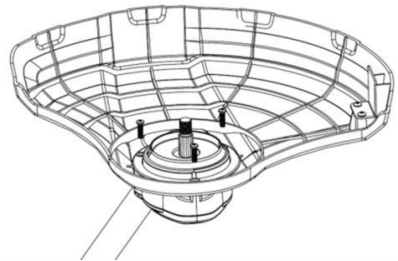
Fig. 2



**Fig. 3**



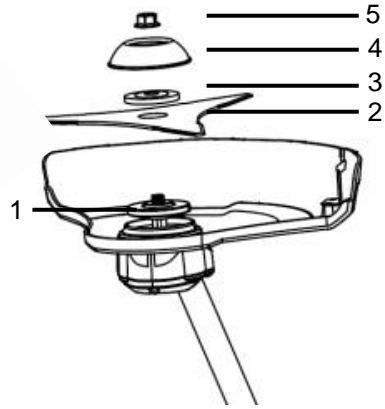
**Fig. 4**



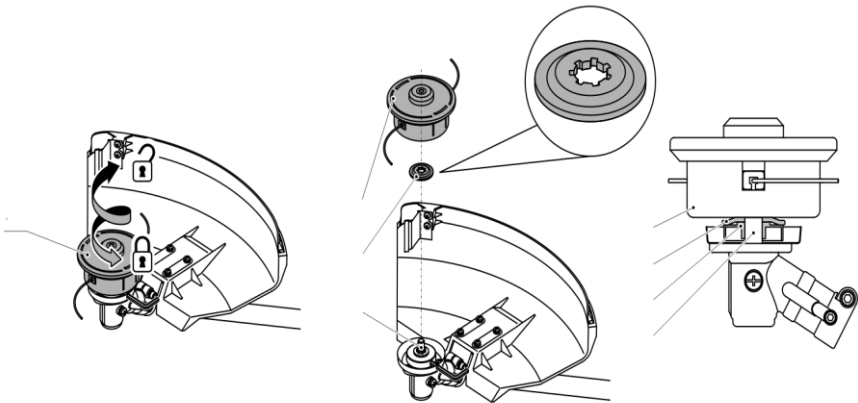
**Fig. 5**



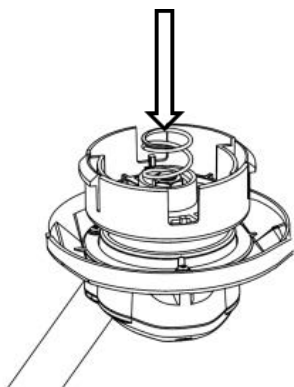
**Fig. 6**



**Fig. 7**



**Fig. 8**



**Fig. 9**

1	OBLAST POUŽITÍ .....	3
2	POPIS (OBR. A) .....	3
3	OBSAH BALENÍ.....	3
4	SYMBOLY .....	4
5	OBCENÁ BEZPEČNOSTNÍ UPOZORNĚNÍ PRO ELEKTRICKÉ STROJE.....	4
5.1	<i>Pracovní oblast</i> .....	4
5.2	<i>Elektrická bezpečnost</i> .....	5
5.3	<i>Osobní bezpečnost</i> .....	5
5.4	<i>Používání elektrických strojů a péče o ně</i> .....	5
5.5	<i>Servis</i> .....	6
6	DOPLŇUJÍCÍ BEZPEČNOSTNÍ POKYNY PRO KŘOVINOŘEZY ..	6
6.1	<i>Všeobecné pokyny</i> .....	6
6.2	<i>Kontrola před spuštěním</i> .....	6
6.3	<i>Osobní bezpečnost</i> .....	7
6.4	<i>Používání a ošetřování elektrického stroje</i> .....	7
6.5	<i>Vždy používejte zdravý rozum</i> .....	8
7	DOPLŇKOVÉ BEZPEČNOSTNÍ POKYNY PRO AKUMULÁTORY A NABÍJEČKY.....	8
7.1	<i>Akumulátory</i> .....	8
7.2	<i>Nabíječky</i> .....	8
8	NABÍJENÍ A VKLÁDÁNÍ NEBO VYJÍMÁNÍ AKUMULÁTORU.....	8
8.1	<i>Signalizace nabíječky</i> .....	8
8.2	<i>Vyjímání/vkládání akumulátoru</i> .....	9
8.3	<i>Kontrolky signalizace nabití akumulátoru (obr. 1)</i> .....	9
9	MONTÁŽ.....	9
9.1	<i>Montáž nože (obr. 2)</i> .....	9
9.2	<i>Montáž hřídele (obr. 3)</i> .....	9
9.3	<i>Instalace „cyklistické“ rukojeti (obr. 4)</i> .....	10
9.4	<i>Instalace štítu na ochranu před odletujícími úlomky (obr. 5)</i> .....	10
9.5	<i>Instalace postroje (obr. 6)</i> .....	10

<b>9.6</b>	<b>Vyměňte kovový nůž za cívku .....</b>	<b>10</b>
<u>9.6.1</u>	<u>Kovový nůž (obr. 7).....</u>	<u>10</u>
<u>9.6.2</u>	<u>Cívka .....</u>	<u>10</u>
<b>10</b>	<b>PROVOZ .....</b>	<b>10</b>
<b>10.1</b>	<b><i>Spuštění stroje .....</i></b>	<b>10</b>
<b>10.2</b>	<b><i>Zastavení stroje.....</i></b>	<b>10</b>
<b>10.3</b>	<b><i>Postupy při vyžínání .....</i></b>	<b>10</b>
<u>10.3.1</u>	<u><i>Vyžínání/sekání.....</i></u>	<u>11</u>
<u>10.3.2</u>	<u><i>Vyžínání nakrátko .....</i></u>	<u>11</u>
<u>10.3.3</u>	<u><i>Vyžínání kolem plotu/základů.....</i></u>	<u>11</u>
<u>10.3.4</u>	<u><i>Vyžínání kolem stromů.....</i></u>	<u>11</u>
<u>10.3.5</u>	<u><i>Čištění povrchu dohola.....</i></u>	<u>11</u>
<u>10.3.6</u>	<u><i>Vyžínačem nezametejte .....</i></u>	<u>11</u>
<b>10.4</b>	<b><i>Sekání pomocí žacích nožů.....</i></b>	<b>12</b>
<b>11</b>	<b>ČIŠTĚNÍ A ÚDRŽBA .....</b>	<b>12</b>
<b>12</b>	<b>TECHNICKÉ ÚDAJE.....</b>	<b>12</b>
<b>13</b>	<b>HLUČNOST .....</b>	<b>12</b>
<b>14</b>	<b>ZÁRUKA .....</b>	<b>13</b>
<b>15</b>	<b>OCHRANA ŽIVOTNÍHO PROSTŘEDÍ.....</b>	<b>13</b>
<b>16</b>	<b>PROHLÁŠENÍ O SHODĚ.....</b>	<b>14</b>



# KŘOVINOŘEZ 40 V POWDPG7551

## 1 OBLAST POUŽITÍ

Křovinořez je v závislosti na aktuálně nasazených řezacích nástrojích určen ke kosení trávníků a luk a k vyřezávání podrostu, křovin, houští a velmi malých stromů. Je určen k soukromému použití. Zařízení nelze používat k jiným účelům.

Nehodí se k profesionálnímu použití.



**UPOZORNĚNÍ!** Než začnete zařízení používat, přečtěte si v zájmu své vlastní bezpečnosti tuto příručku a obecné bezpečnostní instrukce. Elektrický stroj by se měl předávat dalším osobám jen s těmito pokyny.

## 2 POPIS (OBR. A)

- |                                       |   |
|---------------------------------------|---|
| 1. Žací nůž                           | 10. Tlačítko uvolnění akumulátoru                     |
| 2. Sestava hnací hřídele              | 11. Nabíječka (NENÍ SOUČÁSTÍ DODÁVKY)                 |
| 3. Spoušť                             | 12. Kontrolky signalizace nabití akumulátoru          |
| 4. Bezpečnostní vypínač               | 13. Tlačítko kontrolky signalizace nabití akumulátoru |
| 5. „Cyklistická“ rukojeť              | 14. Knoflík   |
| 6. Připevnění postroje                | 15. Západka   |
| 7. Ochranný kryt                      | 16. Hlavní vypínač/indikátor stavu akumulátoru        |
| 8. Strunová hlava                     |   |
| 9. Akumulátor (NENÍ SOUČÁSTÍ DODÁVKY) |   |

## 3 OBSAH BALENÍ

- Odstraňte veškerý obalový materiál.
- Odstraňte zbývající obaly a přepravní přípravky (jsou-li přítomny).
- Zkontrolujte úplnost obsahu.
- Zkontrolujte, zda na zařízení, síťové přívodní šňůře, zástrčce a veškerém příslušenství nevznikly během přepravy škody.
- Uložte si obalový materiál na co nejdříve dobu, nejlépe až do konce záruční doby. Potom ho zlikvidujte vyhozením do místního systému odvozu odpadu.



**VAROVÁNÍ:** Obalové materiály nejsou vhodné na hraní! Děti si nesmějí hrát s plastovými sáčky! Nebezpečí udušení!









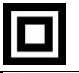






- |                 |                   |
|-----------------|-------------------|
| 1 křovinořez    | 1 strunová hlava  |
| 1 ochranný kryt | 1 nástřkový klíč  |
| 1 postroj       | 1 inbus klíč      |
| 1 žací nůž      | 1 návod k použití |



Jestliže nějaké díly chybí nebo jsou poškozené, obraťte se na svého obchodníka.

## 4 SYMBOLY

V tomto návodu nebo na stroji se používají následující symboly:

	Znamená riziko zranění osob nebo poškození stroje.		Doporučené nošení ochranné obuvi.
	Před použitím si přečtěte návod.		Noste ochranné rukavice.
	Noste ochranu sluchu. Noste ochranné brýle.		Dávejte pozor na vymrštěné a odražené předměty.
	Nikdy stroj neprovozujte za deště nebo za vlhka či mokra. Za vlhka roste nebezpečí zasažení elektrickým proudem.		Při použití udržujte mezi strojem a dalšími osobami vzdálenost minimálně 15 m.
	Stroj třídy II – Dvojitá izolace – Není třeba uzemněná zástrčka (pouze pro nabíječku).		V souladu se základními požadavky Evropských směrnic.
	Nevystavujte nabíječku a akumulátor vodě.		Akumulátor nebo nabíječku nespalujte.
	Teplota okolí max. 40 °C (pouze pro akumulátor).		Nabíječku s akumulátorem používejte pouze ve vnitřních prostorách.
	V prašném prostředí používejte respirátor/masku.		

## 5 OBECNÁ BEZPEČNOSTNÍ UPOZORNĚNÍ PRO ELEKTRICKÉ STROJE

Přečtěte si všechna bezpečnostní upozornění a všechny pokyny. Nedodržení upozornění a pokynů může vést k zásahu elektrickým proudem, požáru nebo vážnému úrazu. Ušchovejte si upozornění a pokyny, abyste do nich mohli později nahlédnout. Termín „elektrický stroj“ v upozorněních znamená elektrický stroj připojený (kabelem) k síti nebo elektrický stroj provozovaný (bez kabelu) na akumulátor.

### 5.1 Pracovní oblast

- Udržujte pracoviště čisté a dobře osvětlené. Tmavá a nepřehledná pracoviště zvyšují riziko nehody.
- Neprovozujte elektrické stroje ve výbušném prostředí, například v přítomnosti hořlavých kapalin, plynů nebo prachu. Elektrické stroje produkují jiskry, které mohou prach nebo výpary zapálit.
- Při práci s elektrickým strojem se držte mimo dosah dětí a okolostojících osob. Mohou odvést vaši pozornost a ztratíte kontrolu nad strojem.

### **5.2 Elektrická bezpečnost**

- Vždy kontrolujte, zda napájení odpovídá napětí uvedenému na typovém štítku
- Zástrčky elektrického stroje musejí odpovídat zásuvkám. Zástrčku nikdy nijak neupravujte. S uzemněnými elektrickými stroji nepoužívejte redukce. Riziko zasažení elektrickým proudem je menší u neupravovaných zástrček a kompatibilních zásuvek.
- Vyhybejte se tělesnému kontaktu s uzemněnými povrchy, například na trubkách, radiátorech, sporácích a lednicích. Nebezpečí zasažení elektrickým proudem je větší, když je vaše tělo uzemněné.
- Nevystavujte elektrické stroje dešti nebo vlhkosti. Voda, která se dostane do elektrického stroje, zvyšuje riziko zasažení elektrickým proudem.
- S přípojovacím kabelem zacházejte opatrně. Nikdy za něj stroj nenoste a netahejte za něj při vytažování zástrčky ze zásuvky. Kabel chraňte před teplem, olejem, ostrými hranami a pohybujícími se díly. Poškozené nebo zapletené kabely zvyšují riziko zasažení elektrickým proudem.
- Pokud s elektrickým strojem pracujete venku, používejte prodlužovací kabel vhodný k vnějšímu použití. Použití kabelu vhodného k vnějšímu použití zmenšuje riziko zasažení elektrickým proudem.
- Je-li práce s elektrickým strojem na vlhkém místě nevyhnutelná, použijte proudový chránič (RCD). Použití proudového chrániče zmenšuje riziko zasažení elektrickým proudem.

### **5.3 Osobní bezpečnost**

- Při práci s elektrickým strojem buďte pozorní, sledujte, co děláte, a řiďte se zdravým rozumem. Nepracujte s elektrickým strojem, když jste unavení nebo pod vlivem drog, alkoholu nebo léků. Chvilková nepozornost při zacházení s elektrickým strojem může vést k vážnému zranění.
- Používejte ochranné pomůcky. Vždy si chraňte zrak. Kdykoliv to okolnosti vyžadují, použijte osobní ochranné bezpečnostní pomůcky, například respirátor, protiskluzovou bezpečnostní obuv, ochrannou přílbu nebo ochranu sluchu, omezíte tak možnost zranění.
- Vyhybejte se nahodilému spuštění. Před připojením stroje k síti se ubezpečte, že je vypínač v poloze vypnuto. Nošení strojů s prstem na vypínači a připojování strojů k síti s vypínačem v poloze zapnuto zvyšuje riziko nehody.
- Před spuštěním stroje odstraňte veškeré stavěcí klípy a klíče. Klín nebo klíč ponechaný v otáčivé části elektrického stroje může způsobit zranění.
- Nesnažte se dosáhnout příliš daleko. Vždy si udržujte pevný postoj a rovnováhu. Tak máte stroj pod lepší kontrolou v neočekávaných situacích.
- Vhodně se oblékejte. Nenoste volné oblečení ani bižuterii. Udržujte své vlasy, oblečení a rukavice mimo dosah pohybujících se dílů. Volné oblečení, bižuterie nebo dlouhé vlasy se mohou zachytit v pohybujících se dílech.
- Jsou-li k dispozici mechanismy umožňující odvádění a sběr prachu, zabezpečte jejich připojení a řádné používání. Použití těchto mechanismů snižuje rizika vyvolávaná působením prachu.

### **5.4 Používání elektrických strojů a péče o ně**

- Při práci s elektrickým strojem nepoužívejte sílu. Používejte k dosažení cíle správný nástroj. Správný elektrický stroj vykoná svůj úkol lépe a bezpečněji rychlostí, na kterou byl zkonstruován.
- Nepoužívejte elektrický stroj, pokud ho nelze vypínačem zapnout i vypnout. Každý elektrický stroj, který nelze ovládat vypínačem, je nebezpečný a je třeba ho opravit.
- Před prováděním jakýchkoliv změn, výměnou příslušenství nebo uskladňováním elektrických strojů odpojte zástrčku od zdroje energie. Tato preventivní bezpečnostní opatření snižují riziko náhodného zapnutí elektrického stroje.
- Nepoužívané elektrické stroje ukládejte mimo dosah dětí a osobám, které nejsou obeznámeny se strojem ani s těmito pokyny, s ním nedovolte pracovat. Elektrické stroje jsou v rukou neškolených uživatelů nebezpečné.

- Provádějte údržbu elektrických strojů. Kontrolujte lehký chod pohyblivých dílů, ověřujte jejich celistvost a veškeré ostatní podmínky ovlivňující to, jak stroj funguje. Při poškození nechte elektrický stroj před dalším použitím opravit. Mnoho nehod způsobuje právě nedostatečná údržba elektrických strojů.
- Řezné nástroje udržujte ostré a čisté. Je méně pravděpodobné, že se řádně udržované řezné nástroje s ostrými břity někde zadrhnou, a proto se ostré nástroje snáze ovládají.
- Používejte elektrický stroj, příslušenství, nástrojové bity atd. v souladu s těmito pokyny a způsobem předepsaným pro konkrétní typ elektrického stroje; přitom berte v úvahu pracovní podmínky a práci, kterou je třeba vykonat. Použití elektrického stroje k činnosti jiné než předpokládané může vést k nebezpečné situaci.

### 5.5 *Service*

- Nechávejte svůj elektrický nástroj servisovat kvalifikovaným opravářem za použití výhradně originálních náhradních dílů. Tak zajistíte, že stroj bude i nadále bezpečný.

## 6 DOPLŇUJÍCÍ BEZPEČNOSTNÍ POKYNY PRO KŘOVINOŘEZY

### 6.1 *Všeobecné pokyny*

- Nedovolujte osobám, které nejsou seznámeny s křovinořezem/strunovou sekačkou nebo těmito pokyny, aby stroj používaly. Křovinořezy a strunové sekačky jsou v rukou nezaškolených uživatelů nebezpečné.
- Dbejte na to, aby si každý, kdo bude používat křovinořez/strunovou sekačku, nejprve přečetl návod k obsluze.
- Nikdy nedovolujte lidem neseznámeným s tímto návodem (včetně dětí) a se sníženými fyzickými, smyslovými nebo duševními schopnostmi nebo nedostatkem zkušeností a znalostí, aby tento stroj používaly. Stáří uživatele mohou omezovat místní předpisy.
- Stroj používejte s maximální opatrností a pozorností.
- Zařízení používejte pouze tehdy, když jste v dobrém fyzickém stavu. Veškeré práce provádějte rozvážně a opatrně. Používejte zdravý rozum a pamatujte na to, že za nehody nebo nebezpečí vzniklé pro další osoby nebo jejich majetek je zodpovědný provozovatel nebo uživatel.
- Zařízení nepoužívejte po konzumaci alkoholu nebo užití drog, nebo pokud budete pociťovat únavu nebo nevolnost.
- Dbejte na to, aby nemohlo dojít k neúmyslnému spuštění. Nepřenášejte zařízení s nainstalovaným akumulátorem s prstem na vypínači. Před instalací akumulátoru zkontrolujte, jestli je vypínač ve vypnuté poloze.
- V případě, že zařízení vykazuje jakýkoliv problém nebo známky abnormality, je třeba motor ihned vypnout.
- Před přestávkou a ponecháním zařízení bez dozoru vypněte vypínač, vyjměte akumulátor a uložte ho na bezpečné místo, abyste zabránili v nebezpečí vzniku nebezpečí pro jiné osoby nebo poškození zařízení.
- Na zařízení nepůsobte silou; bude vykonávat práci lépe a s menší pravděpodobností rizika zranění rychlostí, pro kterou je určeno.
- Nesnažte se dosáhnout na nedosažitelná místa. Za všech okolností udržujte správný postoj a rovnováhu.

### 6.2 *Kontrola před spuštěním*

- Vždy vyjměte akumulátor, abyste zabránili náhodnému spuštění stroje. Před jakoukoliv údržbou stroje vždy odpojte akumulátor.
- Před používáním stroje a po jakémkoliv nárazu zkontrolujte přítomnost známek opotřebení nebo poškození a v případě potřeby zajistěte opravu.
- Zkontrolujte pracovní prostor. Odstraňte všechny volné předměty, jako například kameny, rozbité sklo, hřebíky, zbytky ocelového drátu, provázky atd., které by mohly být vymrštěny nebo se namotat na sekačku nebo na její kryt.

- Obsluha stroje musí zajistit, aby se při práci žádné osoby ani zvířata nepřiblížila na méně než 15 metrů. Když pracuje několik osob ve stejné oblasti, musí být bezpečnostní rozestupy minimálně 15 metrů.
- Před použitím proveďte celkovou prohlídku stroje, viz harmonogram údržby.

### **6.3 Osobní bezpečnost**

- Sekací nástroj se po vypnutí stroje nezastaví okamžitě.
- Stroj je určen pouze k sekání trávy nebo keřů. Nepoužívejte křovinořez/strunovou sekačku pro žádnou další práci kromě té, pro kterou je určen(a).
- Buďte ostražití, sledujte to, co děláte a při používání elektrického (pří)stroje použijte zdravý rozum. Elektrické (pří)stroje nepoužívejte, když jste unaveni nebo pod vlivem drog, alkoholu nebo léků. Okamžik nepozornosti při používání elektrických strojů může mít za následek vážné zranění.
- Zařízení není určeno k používání osobami (včetně dětí) s omezenými fyzickými, smyslovými nebo mentálními schopnostmi nebo nedostatkem zkušeností a znalostí, pokud nejsou pod dozorem osoby odpovědné za jejich bezpečnost nebo jí nejsou poučeny. Děti by měly být pod dozorem, aby se zajistilo, že si se zařízením nebudou hrát.
- Nikdy nenechávejte děti ani žádné další osoby nezaškolené v používání stroje nebo akumulátoru, aby je používaly nebo prováděly servis. Věk uživatele může být upraven místními zákony.
- Zařízení ukládejte na místě, které lze zamykat, aby bylo mimo dosah dětí a neoprávněných osob.
- Neustále udržujte ruce a nohy mimo prostor sekání; to platí obzvláště při zapínání motoru.
- Používejte vhodný oděv. Nenoste žádné volné části oděvu ani bižuterii. Udržujte vaše vlasy, části oděvu a rukavice mimo dosah pohybujících se částí. Volné části oděvu, bižuterie nebo dlouhé vlasy mohou být pohybujícími se částmi zachyceny.
- Stroj nikdy nepoužívejte, pokud jste unaveni, jestliže jste požíli alkohol, nebo jestliže berete léky, které by mohly ovlivnit vaše vidění, váš úsudek nebo vaši koordinaci.
- Používejte osobní ochranné pomůcky. Viz pokyny v odstavci s názvem „Osobní ochranné pomůcky“.
- Jestliže se stroj má přemístit, vypněte jej. Při předávání stroje jiné osobě vždy vyjměte akumulátor.

### **6.4 Používání a ošetřování elektrického stroje**

- Jediným příslušenstvím, které můžete použít s tímto výrobkem, jsou doplňky pro sekání, které doporučujeme v kapitole technických dat.
- Nikdy nepoužívejte stroj, který byl jakýmkoliv způsobem upraven od originální specifikace. Nástroj nikdy nepoužívejte v blízkosti hořlavých nebo výbušných materiálů.
- Nikdy nepoužívejte stroj, který má závadu. Provádějte bezpečnostní kontroly a úkony údržby a servisní úkony podle pokynů uvedených v tomto návodu. Některá opatření spojená s údržbou a servisem musí být prováděna zaškolenými a kvalifikovanými odborníky. Viz pokyny uvedené v kapitole Údržba.
- Používejte pouze originální náhradní díly.
- Dbejte na to, aby větrací otvory byly stále udržovány v čistotě a neblokované nečistotami.
- Před spuštěním musí být nainstalovány všechny kryty, ochrany a rukojeti.
- Stroj používejte pouze za denního světla nebo na dobře osvětleném místě.
- Stroj nikdy nepoužívejte za špatného počasí, například za mlhy, deště nebo na vlhkých místech, v silném větru, za velkého chladu, při nebezpečí zásahu bleskem atd. Mimořádně teplé počasí může mít za následek přehřívání stroje.

### 6.5 Vždy používejte zdravý rozum

Není možné popsat všechny představitelné situace, se kterými se můžete setkat. Vždy zachovávejte opatrnost a používejte váš zdravý rozum. Vyvarujte se všech situací, o kterých se budete domnívat, že jsou nad vaše schopnosti. Jestliže si stále ještě po přečtení těchto pokynů nebudete postupy používání jisti, měli byste se před pokračováním poradit s odborníkem.

## 7 DOPLŇKOVÉ BEZPEČNOSTNÍ POKYNY PRO AKUMULÁTORY A NABÍJEČKY



**Používejte pouze akumulátory a nabíječky určené pro tento stroj.**

### 7.1 Akumulátory

- Za žádných okolností se je nepokoušejte otevřít.
- Neskladujte je na místech, kde by teplota mohla překročit 40 °C.
- Nabíjejte je pouze, pokud je okolní teplota mezi 4 °C a 40 °C.
- Pokud akumulátory likvidujete, řiďte se instrukcemi v části „Ochrana životního prostředí“.
- Dávejte pozor, aby nedošlo ke zkratu. Pokud dojde k propojení kladného (+) a záporného (-) pólu prostřednictvím kovových předmětů, akumulátor se zkratuje a intenzivní průtok proudu vyvine teplo, které může způsobit prasknutí pouzdra nebo požár.
- Nevystavujte je vysokým teplotám. Pokud se akumulátory zahřejí na teplotu nad 100 °C, může dojít k poškození těsnění, separátorů a dalších polymerních komponent, což může vést k vytékání elektrolytu nebo vnitřnímu zkratu, a to vede k uvolňování tepla a prasknutí nebo k požáru. Nevhazujte akumulátory do ohně, může dojít k výbuchu nebo intenzivnímu hoření.
- V extrémních podmínkách může dojít k vytékání akumulátoru. Pokud si všimnete kapaliny na akumulátoru, postupujte následujícím způsobem:
  - Kapalinu pečlivě otřete hadříkem. Dejte pozor, aby nedošlo ke kontaktu s pokožkou.
  - Pokud dojde ke kontaktu s pokožkou nebo se tekutina dostane do očí, postupujte následujícím způsobem:
    - ✓ Okamžitě postiženou část opláchněte vodou. Neutralizujte mírně kyselým roztokem, například citronovou šťávou nebo octem.
    - ✓ Pokud se tekutina dostane do očí, vyplachujte je velkým množstvím tekoucí vody alespoň po dobu 10 minut a vyhledejte lékaře. Poradte se s lékařem.



**Riziko požáru! Zabraňte zkratování kontaktů na vyjmutém akumulátoru. Akumulátor nelikvidujte spalením.**

### 7.2 Nabíječky

- Nikdy se nesnažte nabíjet baterie, které nejsou k nabíjení určeny.
- Poškozené kabely nechte ihned nahradit novými.
- Nevystavujte působení vody.
- Nabíječku neotvírejte.
- Nabíječku nepodrobujte testům.
- Nabíječka je určena pouze k použití uvnitř budov.

## 8 NABÍJENÍ A VKLÁDÁNÍ NEBO VYJÍMÁNÍ AKUMULÁTORU

### 8.1 Signalizace nabíječky

Připojte nabíječku k napájecí zásuvce:

- Stálý zelený svít: připraveno k nabíjení.
- Červené blikání: nabíjí se.

- Stálý zelený svit: nabití.
- Stálý zelený a červený svit: závada akumulátoru nebo nabíječky.



**Poznámka: jestliže akumulátor není správně nasazen, odpojte ho a ověřte, jestli je podle specifikací typ akumulátoru kompatibilní s nabíječkou. Nenabíjejte žádný jiný akumulátor, ani akumulátor, který nelze bezpečně vložit do nabíječky.**

1. Když je akumulátor připojen, často nabíječku i akumulátor kontrolujte.
2. Po dokončení nabíjení odpojte nabíječku ze zásuvky, a potom odpojte akumulátor.
3. Před používáním nechte akumulátor úplně vychladnout.
4. Nabíječku a akumulátor uchovávejte ve vnitřním prostředí, mimo dosah dětí.



**POZNÁMKA: Pokud je akumulátor po nepřetržitém používání stroje horký, před nabíjením ho nechte vychladnout na pokojovou teplotu. Tak se prodlouží životnost vašich akumulátorů.**

## 8.2 Vyjímání/vkládání akumulátoru



**VÝSTRAHA: Před prováděním jakéhokoliv seřizování zkontrolujte, zda je stroj vypnutý, nebo vyjměte akumulátor.**

- Držte stroj jednou rukou a akumulátor (9) druhou rukou.
- Postup vkládání: stlačte a zasuňte akumulátor do jeho držáku, přitom dbejte na to, aby uvolňovací západka na zadní straně akumulátoru zapadla na své místo a před zahájením provozu zkontrolujte, jestli je akumulátor zajištěný.
- Postup vyjímání: stiskněte uvolňovací západku a současně akumulátor vytáhněte.

## 8.3 Kontrolky signalizace nabití akumulátoru (obr. 1)

Na akumulátoru jsou kontrolky nabití (12), stav nabití můžete zkontrolovat po stisknutí tlačítka (13). Před používáním stroje tlačítko stiskněte, abyste zkontrolovali, jestli je akumulátor dostatečně nabitý k zajištění řádné funkce.

Stav nabití akumulátoru mohou ukazovat 3 LED kontrolky:

- Svítí 3 LED kontrolky: Akumulátor je plně nabitý.
- Svítí 2 LED kontrolky: Akumulátor je nabitý na 60 %.
- Svítí 1 LED kontrolka: Akumulátor je téměř vybitý.

## 9 MONTÁŽ

### 9.1 Montáž nože (obr. 2)

Osazení malého nože (2) na ochranný kryt (1) pomocí dvou kusů šroubů ST4×16 (3).

### 9.2 Montáž hřídele (obr. 3)

- Povolte knoflík (14).
- Vytáhněte západku (15) ven a pootoče jí nadoraz doprava nebo doleva.
- Nasuňte přední trubkovou hřídel na trubku hřídele na krytu zařízení.
- Vytáhněte západku (15) ven a otočte ji zpět do výchozí polohy.
- Opatrně přední trubkovou hřídel otáčejte, dokud západka (15) nezapadne na místo v otvoru v hřídeli.
- Upevněte hřídel na místě pomocí knoflíku (14).

### 9.3 Instalace „cyklistické“ rukojeti (obr. 4)

- Vložte rukojeť mezi její upínač a držák. Nastavte rukojeť do úhlu, který bude poskytovat pohodlnou pracovní polohu a potom dotáhněte čtyři šrouby (A) tak, aby se sestava rukojeti nemohla pohybovat.

### 9.4 Instalace štítu na ochranu před odletujícími úlomky (obr. 5)

Nainstalujte kryt struny pro používání s motorem, potom dotáhněte 2 šrouby tak, aby se sestava krytu nemohla pohybovat.

### 9.5 Instalace postroje (obr. 6)

- Seřídte závěs postroje do pohodlné polohy.
- Připevněte postroj svorkou k závěsu.

### 9.6 Vyměňte kovový nůž za cívku



**VÝSTRAHA: NIKDY nepoužívejte zařízení, je-li čepel zkroucená, má vyštípané nebo chybějící zuby. Ihned vyměňte poškozenou čepel.**



**VÝSTRAHA: Při manipulaci s čepelí a její instalaci vždy noste pevné pracovní rukavice.**

#### 9.6.1 Kovový nůž (obr. 7)

- Otočte stroj vzhůru nohama tak, abyste nůž (2) mohli snadno vyměnit.
- K odmontování žacího nože (2) nejprve prostrčte inbus klíč skrz otvor v těle stroje pod žacím nožem a ve spodním krytu (1). Otáčejte žacím nožem (1), dokud není inbus klíčem zajištěn na místě. Povolte šestihrannou matici (5) (levý závit) pomocí šestihranného nástrčného klíče a demontujte matici (5), miskou (4), pojistnou podložku (3) a vyjměte šestihranný klíč.
- Nasadte nůž (2) na hřídel tak, aby vedení podložky zapadlo do otvoru v noži. Nainstalujte pojistnou podložku (3), miskou (4) a zajistěte nůž (2) šestihrannou maticí (5) dotažením utahovacím momentem 13 až 23 Nm za současného přidržování záchytné podložky (1) šestihranným klíčem. Potom matici dotáhněte otáčením vpravo.

#### 9.6.2 Cívka

- Přidržujte hlavu sekačky, nasadte šestihranný klíč do otvoru až po záchytnou podložku a potom dotáhněte matici otáčením vpravo (obr. 9).
- Nasadte pružinu do hlavy sekačky (obr. 9).
- Vyrovnajte výstupek na spodní straně krytu s výřezy otvorů. Potom kryt zajistěte pevným zatlačením na plášť. Zkontrolujte, zda se západky v krytu úplně vysunuly.



**Jestliže je struna příliš dlouhá, nebo když zařízení používáte poprvé, přebytečný konec se odřeže o ostří na krytu.**

## 10 PROVOZ

### 10.1 *Spuštění stroje*

- Při spuštění stroje nejprve stiskněte hlavní vypínač, potom stiskněte bezpečnostní spínač a spoušť. Pokud chcete nástroj zastavit, uvolněte spoušť.

### 10.2 *Zastavení stroje*

- Pokud chcete stroj vypnout, uvolněte spoušť.

### 10.3 *Postupy při vyžínání*



Vyavíte-li své zařízení řádně krytem chránícím proti odlétajícím úlomkům a strunovou hlavou, bude vyžínat nevhledné plevele a vysokou travu z těžko dostupných míst – podél plotů, zdí, v blízkosti základů a kolem stromů. Rovněž je lze používat k vyžínaní povrchů dohola, tedy k úplnému odstraňování porostu pro snazší přípravu nové zahrady nebo vyčištění konkrétní oblasti.



**POZNÁMKA: I když budete pracovat pozorně, přesto se struna při vyžínaní v okolí základů, cihlových nebo kamenných zdí a zákrutů opotřebává rychleji. Chcete-li strunu obnovit, přitlačte za chodu vyžínače dolní knoflík cívkvy proti zemi.**

#### 10.3.1 Vyžínaní/sekání

Pohybně vyžínačem ze strany na stranu pohybem podobným žnutí srpem. Strunovou hlavu při této práci nenakláníte. K nastavení správné výšky sečení slouží zkušební oblast. Aby byla výška stříhu rovnoměrná, udržujte strunovou hlavu na stále stejné úrovni

#### 10.3.2 Vyžínaní nakrátko

Umístěte vyžínač rovně před sebe s mírným náklonem tak, aby byla spodní část strunové hlavy nad úrovní půdy a ke kontaktu se strunou docházelo na požadovaném řezacím místě. Vždy sekejte směrem od pracovníka obsluhy. Nepřítahujte vyžínač směrem k pracovníkovi obsluhy.

#### 10.3.3 Vyžínaní kolem plotu/základů

Při vyžínaní kolem plotů z pletiva, pletivových plotů, kamenných zdí a základů postupujte pomalu a sekejte přesně, aby přitom struna nenarážela do překážky. Jestliže se struna dostane do kontaktu s kameny, cihlovými zdmi nebo základy, zlomí se nebo se roztřepí. Jestliže struna narazí přímo do plotu, odlomí se.

#### 10.3.4 Vyžínaní kolem stromů

Kolem kmenů stromů vyžínejte pomalu a dbejte, aby se struna nedostávala do kontaktu s kůrou. Obcházejte strom a vyžínejte pohybem zleva doprava. Trávy a porostu se dotýkejte koncem struny při mírném náklonu strunové hlavy dopředu.

#### 10.3.5 Čištění povrchu dohola



**VAROVÁNÍ: Při čištění povrchu DOHOLA postupujte velmi opatrně. Při těchto operacích udržujte vzdálenost 30 metrů (100 stop) mezi obsluhou, ostatními osobami a zvířaty.**

Čištěním povrchu dohola rozumíme odstranění veškeré vegetace. K tomuto účelu nakloňte strunovou hlavu o cca 30 stupňů doprava. Seřídíte-li si vhodně rukojeť, budete mít tuto operaci lépe pod kontrolou. Nepokoušejte se toto dělat, existuje-li možnost, že odletující úlomky poraní operátora nebo jiné osoby nebo že způsobí škody na majetku

#### 10.3.6 Vyžínačem nezametejte

Zametáním rozumíme naklání strunové hlavy za účelem smetení drobných úlomků z cestiček atd. Váš vyžínač je výkonný stroj a může odmrštit drobné kamínky nebo jiné úlomky až do vzdálenosti 15 metrů (50 stop). Může tak zranit v blízkosti se nacházející osoby nebo poškodit majetek, jakým jsou automobily, stěny budov a okna.

### 10.4 Sekání pomocí žacích nožů

#### VYHÝBEJTE SE ZPĚTNÉMU RÁZU

Zpětným rázem rozumíme reakci pohybujícího se nože, když se čepel setká se silným stromem, keřem nebo pevným předmětem. Výsledná síla posune nůž prudce obloukovitým pohybem. Při zpětném rázu může dojít ke ztrátě kontroly a zranění pracovníka obsluhy nebo okolostojících osob.

Žací nůž nepoužívejte v blízkosti plotů z pletiva, kovových kúlů, hranic v krajině nebo stavebních základů.



Nesečte tupým, prasklým nebo poškozeným nožem. Před vyžínáním porostu zkontrolujte překážky jako jsou kameny, kovové kolíky nebo dráty vyčnívající z poškozených plotů. Pokud překážku nelze odstranit, označte její polohu, abyste se jí mohli nožem vyhnout. Kameny a kov nůž otupí nebo poškodí. Drát se může zachytit za hlavu nože a plácát sebou dokola nebo být vymrštěn do vzduchu.



Nepoužívejte křovinořez k řezání stromů.

## 11 ČIŠTĚNÍ A ÚDRŽBA

Naše stroje jsou konstruovány tak, aby mohly pracovat po dlouhou dobu s minimální údržbou. Dlouhodobé bezproblémové používání závisí na řádné péči o stroj a na pravidelném čištění.

- Pravidelně čistěte větrací šterbinu ve svém zařízení pomocí měkkého kartáče nebo suchého hadříku.
- Pravidelně čistěte řezací strunu a cívku měkkým kartáčem nebo suchým hadříkem.
- Pravidelně používejte tupou škrabku k odstranění trávy a nečistot ze spodní strany krytu.

## 12 TECHNICKÉ ÚDAJE

Typ	POWDPG7551	
Napětí	40 V	
Typ motoru	Bez kartáčků	
Šířka záběru	Strunová hlava	300 mm
	Žací nůž	255 mm
Žací nůž	3 zuby	
Rozměr struny	Ø2,0 mm	
Otáčky naprázdno	7500 /min	

## 13 HLUČNOST

Hodnoty emisí hluku se měří podle příslušné normy. (K=3)

Úroveň akustického tlaku LpA	81 dB(A)
Úroveň akustického výkonu LwA	93 dB(A)



**POZOR!** Hladina akustického tlaku může přesáhnout 85 dB(A), v takovém případě použijte ochranu sluchu.

aw (Vibrace)	2,9 m/s <sup>2</sup>	K = 1,5 m/s <sup>2</sup>
--------------	----------------------	--------------------------

## 14 ZÁRUKA

- Na tento výrobek se vztahuje záruční doba 36 měsíců, platná od data jeho zakoupení prvním uživatelem.
- Tato záruka kryje veškeré materiálové nebo výrobní vady kromě: akumulátorů, nabíječek, vadných dílů podléhajících běžnému opotřeбенí (například ložiska, kartáčky, kabely a zástrčky nebo příslušenství, například vrtáky, vrtací bity, pilové kotouče atd.); poškození nebo vad vyplývajících ze špatného zacházení, nehod nebo provedených změn; přepravních nákladů.
- Na poškození nebo závady vyplývající z nevhodného používání se záruka také nevztahuje.
- Také odmítáme veškerou odpovědnost za jakékoliv poranění vyplývající z nevhodného použití stroje.
- Opravy může provádět pouze servisní středisko autorizované pro stroje Powerplus.
- Více informací můžete získat na čísle 00 32 3 292 92 90.
- Náklady na dopravu vždy nese zákazník, pokud není písemně dohodnuto jinak.
- Stejně tak nelze vznášet nárok na záruku v případě, že škoda na zařízení vznikla následkem nedbalé údržby nebo přetížení.
- Zcela vyloučeny ze záruky jsou škody vzniklé následkem zaplavení tekutinou, přílišného zaprášení, úmyslného poškození (ať jde o záměr či hrubou nedbalost), nepatřičného používání (používání k účelům, k nimž zařízení není vhodné), diletantského používání (např. nedodržováním pokynů v návodu), nekvalifikovaného sestavení, zásahu bleskem a chybného síťového napětí. Tento seznam není vyčerpávající.
- Uznání záručního nároku nemůže nikdy vést k prodloužení záruční lhůty ani začátku nové záruční lhůty v případě, že bylo zařízení vyměněno.
- Zařízení nebo díly vyměněné v rámci záruky se proto stávají vlastnictvím Varo NV.
- Vyhrazujeme si právo odmítnout jakýkoliv nárok v případech, kdy nelze ověřit nákup nebo kdy je zřejmé, že výrobek nebyl správně udržován (pravidelné čištění větracích otvorů, pravidelné servisování uhlíkových kartáčků atd.).
- Uschovejte si doklad o zakoupení, protože se jím prokazuje datum nákupu.
- Zařízení se musí prodejci vrátit nerozmontované, v přijatelně čistém stavu, (v původním kufříku s výliskem na uložení zařízení, pokud se tento požadavek vztahuje na tento případ) spolu s dokladem o zakoupení.
- Aby byl zajištěn optimální provoz, je stroj třeba nabít alespoň 1 × za měsíc.

## 15 OCHRANA ŽIVOTNÍHO PROSTŘEDÍ



Bude-li vaše zařízení po delší době používání třeba vyměnit za nové, nelikvidujte použité zařízení spolu s běžným domovním odpadem, ale proveďte to způsobem ekologicky bezpečným.

Elektrický odpad se nesmí likvidovat jako součást domovního odpadu. Pokud je to možné, provádějte recyklaci. Zeptejte se na místním úřadu nebo u prodejce, kde a jak recyklovat.

**16 PROHLÁŠENÍ O SHODĚ**

**VARO N.V.** - Vic. Van Rompuy N.V. Joseph Van Instraat 9 - BE2500 Lier - BELGIUM,  
prohlašuje, že

Typ zařízení: KŘOVINOŘEZ  
Značka: POWERplus  
Číslo položky: POWDPG7551

je ve shodě se základními požadavky a ostatními relevantními ustanoveními příslušných evropských směrnic založených na aplikaci evropských harmonizovaných norem. Jakákoliv neschválená úprava přístroje vede ke ztrátě platnosti tohoto prohlášení.

Evropské směrnice (včetně, nastanou-li, jejich změn a doplňků až do data podpisu):

2011/65/EU  
2014/30/ES  
2006/42/ES  
2000/14/ES

Příloha VI	LwA	
	Measured	93 dB(A)
	Guaranteed	96 dB(A)
	Notified Body	TÜV SÜD - DE

Evropské harmonizované normy (včetně, nastanou-li, jejich změn a doplňků až do data podpisu):

EN60335-1 : 2012  
EN50636-2-91 : 2014  
EN55014-1 : 2017  
EN55014-2 : 2015

Držitel technické dokumentace: Philippe Vankerkhove, VARO - Vic. Van Rompuy N.V.

Níže podepsaný jedná jménem vedení společnosti:

Ludo Mertens  
Regulativní postupy – Manažer pro dohled nad řádným jednáním  
Lier, 08/05/2020