

Fig. A

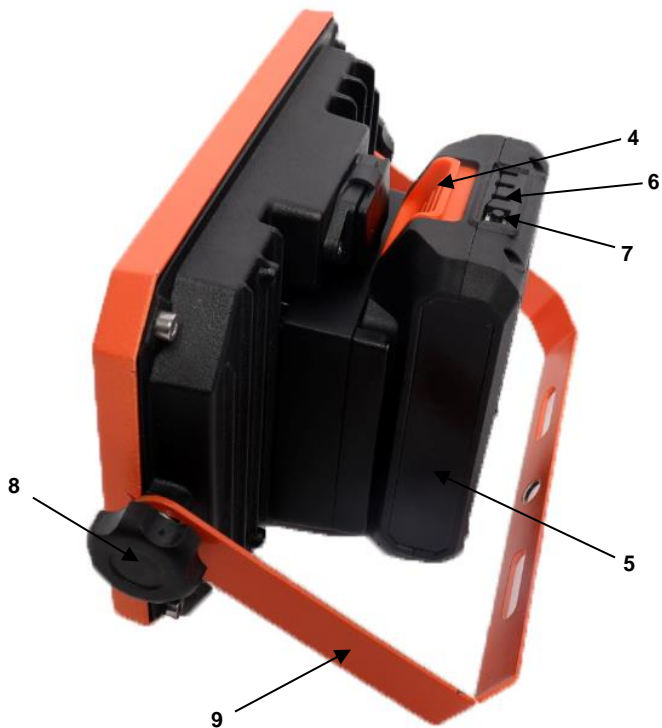


Fig. B

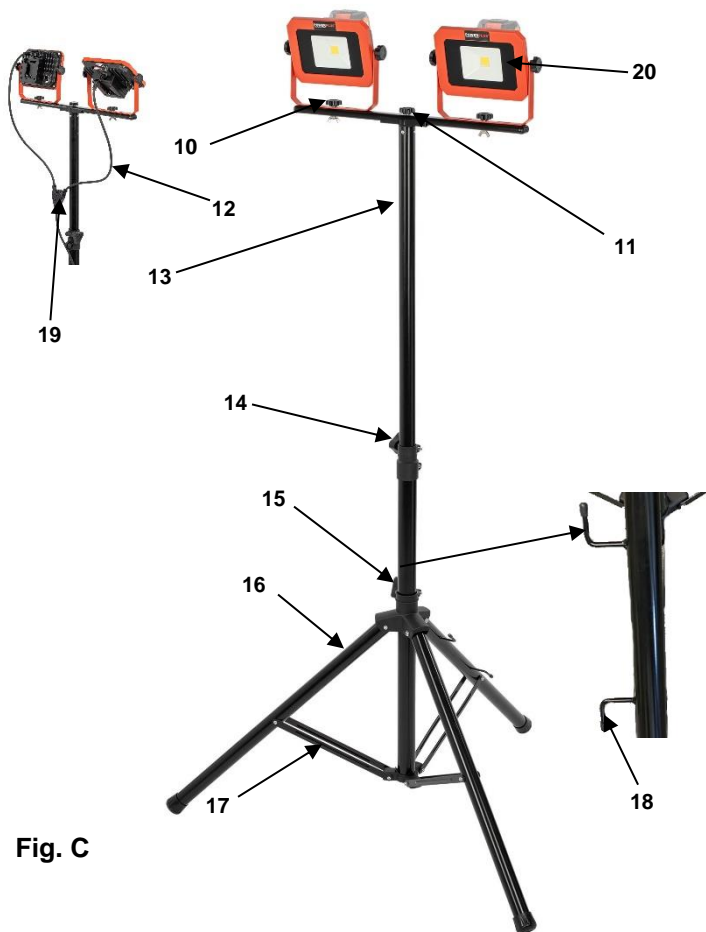


Fig. C



Fig. 1



Fig. 2



Fig 3



Fig 4

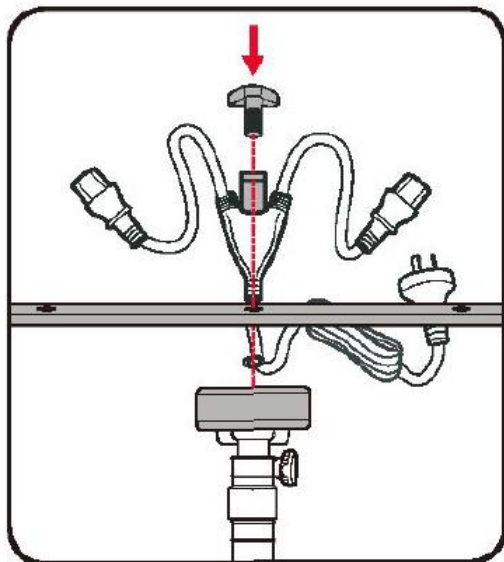


Fig. 5

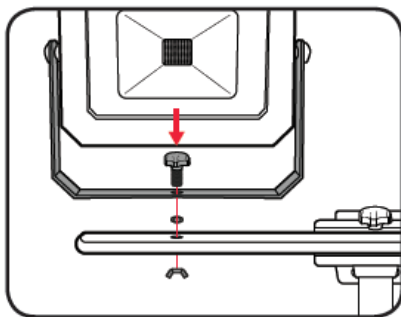


Fig. 6

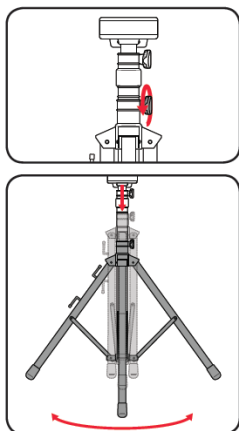


Fig. 7

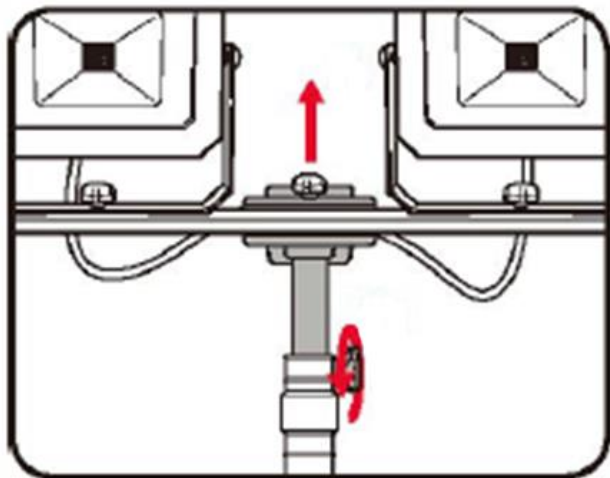


Fig. 8

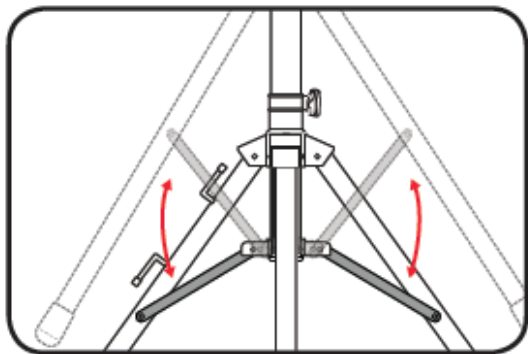


Fig. 9

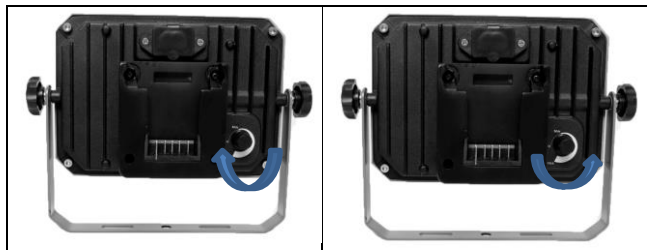


Fig. 10

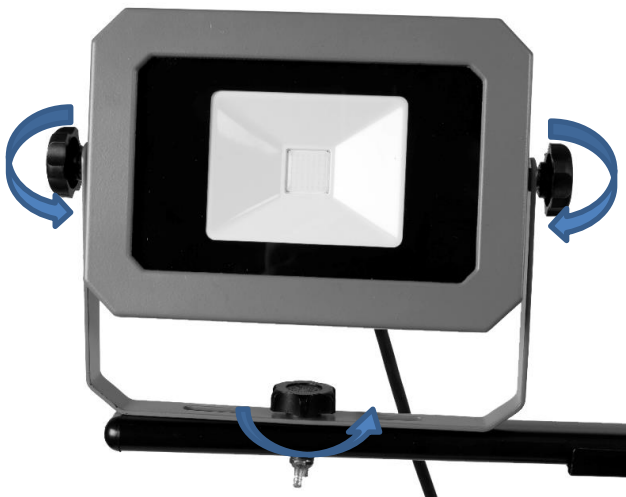


Fig. 11

1	OBLAST POUŽITÍ.....	3
2	POPIS (OBRÁZKY A–C).....	3
3	OBSAH BALENÍ.....	3
4	SYMBOLY	4
5	OBECNÁ BEZPEČNOSTNÍ UPOZORNĚNÍ PRO ELEKTRICKÉ STROJE.....	4
5.1	<i>Pracovní oblast</i>	4
5.2	<i>Elektrická bezpečnost</i>	4
5.3	<i>Osobní bezpečnost</i>	5
5.4	<i>Používání elektrických strojů a péče o ně</i>	5
5.5	<i>Servis</i>	6
6	DALŠÍ BEZPEČNOSTNÍ POKYNY PRO PRACOVNÍ SVĚTLO A TROJNOŽKU .	6
7	DOPLŇKOVÉ BEZPEČNOSTNÍ POKYNY PRO AKUMULÁTORY A NABÍJEČKY	7
7.1	<i>Akumulátory</i>	7
7.2	<i>Nabíječky</i>	8
8	FUNKCE.....	8
8.1	<i>Široký rozptyl paprsku a stabilita</i>	8
8.2	<i>Snadná instalace</i>	8
8.3	<i>Nastavitelná konzola</i>	8
8.4	<i>Napájení z akumulátoru, nebo AC</i>	9
8.5	<i>Vylepšená nastavitelná trojnožka</i>	9
9	PROVOZ.....	9
9.1	<i>Nabíjení akumulátoru</i>	9
9.1.1	<u>Ukazatel nabíjení (obrázek 1)</u>	9
9.2	<i>Kontrolky signalizace nabití akumulátoru (obrázek 2)</i>	10
9.3	<i>Vložení a vyjmutí akumulátoru (obrázek 3)</i>	10

9.4	<i>Použití střídavého (AC) zdroje napájení (obrázek 4)</i>	10
9.5	<i>Připojení montážní tyče (obrázek 5)</i>	10
9.6	<i>Montáž pracovních světel (obrázek 6)</i>	10
9.7	<i>Nastavení trojnožky</i>	11
9.7.1	<u>Nastavení základny trojnožky (obrázek 7)</u>	11
9.7.2	<u>Vytažení stojiny trojnožky (obrázek 8)</u>	11
9.8	<i>Složení trojnožky (obrázek 9)</i>	11
10	PROVOZ	11
11	ČIŠTĚNÍ A ÚDRŽBA	12
12	TECHNICKÉ ÚDAJE	12
13	ZÁRUKA	13
14	OCHRANA ŽIVOTNÍHO PROSTŘEDÍ	13

PŘENOSNÉ LED PRACOVNÍ SVĚTLO + STOJAN 2×20 V / 20 W (BEZ AKUMULÁTORU) POWDP8035

1 OBLAST POUŽITÍ

Zařízení je určeno k osvětlení vnitřních i venkovních dvorů, teras, zahrad, hřišť, továren, parků, náměstí nebo skladů apod.



UPOZORNĚNÍ! Než začnete zařízení používat, přečtěte si v zájmu své vlastní bezpečnosti tuto příručku a obecné bezpečnostní instrukce. Elektrický stroj by se měl předávat dalším osobám jen s těmito pokyny.

2 POPIS (OBRÁZKY A–C)

1. AC napájecí zdířka
2. Knoflík ovládání stmívání
3. Slot akumulátoru
4. Tlačítko uvolnění akumulátoru
5. Akumulátor (NENÍ SOUČÁSTÍ DODÁVKY)
6. Indikátor akumulátoru
7. Tlačítko indikace akumulátoru
8. Knoflík nastavení rámu světla
9. Rám pracovního světla
10. Knoflík upevnění rámu
11. Knoflík montážní tyče
12. AC napájecí kabel
13. Horní část trojnožky
14. Knoflík upevnění stojiny
15. Knoflík upevnění nohou
16. Nohy trojnožky
17. Podpůrné tyče nohou
18. Háček upevnění kabelů
19. Stojina trojnožky
20. LED pracovní světlo

3 OBSAH BALENÍ

- Odstraňte veškerý obalový materiál.
- Odstraňte zbývající obal a přepravní podpěry (pokud byly použity).
- Zkontrolujte, jestli je obsah balení kompletní.
- Zkontrolujte, jestli při přepravě nedošlo k poškození zařízení, napájecího kabelu, zástrčky nebo příslušenství.
- Obalový materiál si ponechte co nejdéle, ideálně až do konce záruční doby.
- Potom ho vyhoďte do místního systému likvidace odpadů.









VAROVÁNÍ: obalové materiály nejsou hračky! S plastovými sáčky si nesmí hrát děti! Nebezpečí udušení.

2 × LED pracovní světlo
1 × trojnožka
1 × montážní tyč
1 × spojka kabelů

3 × upevňovací knoflíky
3 × podložky
2 × křídlové matice
1 × návod

4 SYMBOLY

V tomto návodu a na zařízení jsou používány následující symboly:

	Označuje riziko úrazu nebo poškození zařízení.		V souladu se základními požadavky Evropských směrnic.
	Před použitím si přečtěte návod.		
	Teplota okolí max. 40 °C (pouze pro akumulátor).		Nevystavujte nabíječku a akumulátor vodě.
	Nabíječku s akumulátorem používejte pouze ve vnitřních prostorech.		Akumulátor nebo nabíječku nespalujte.

5 OBECNÁ BEZPEČNOSTNÍ UPOZORNĚNÍ PRO ELEKTRICKÉ STROJE

Přečtěte si všechna bezpečnostní upozornění a všechny pokyny. Nedodržení upozornění a pokynů může vést k zásahu elektrickým proudem, požáru nebo vážnému úrazu. Ušchovejte si všechna upozornění a instrukce, abyste do nich mohli později nahlédnout. Termín „elektrický stroj“ v upozorněních znamená elektrický stroj připojený (kabelem) k síti nebo elektrický stroj provozovaný (bez kabelu) na akumulátor.

5.1 Pracovní oblast

- Udržujte pracoviště čisté a dobře osvětlené. Tmavá a nepřehledná pracoviště zvyšují riziko nehody.
- Neprovožujte elektrické stroje v prostředí s nebezpečím výbuchu, například v přítomnosti hořlavých kapalin, plynů nebo prachu. Elektrické stroje produkují jiskry, které mohou prach nebo výpary zapálit.
- Při práci s elektrickým strojem udržte děti a okolostojící osoby opodál. Mohou odvést vaši pozornost a ztratíte kontrolu nad strojem.

5.2 Elektrická bezpečnost

- Zástrčky elektrického stroje musejí odpovídat zásuvkám. Zástrčku nikdy nijak neupravujte. S uzemněnými elektrickými stroji nepoužívejte redukce. Riziko úrazu elektrickým proudem je menší u neupravovaných zástrček a kompatibilních zásuvek.

- Vyhybajte se tělesnému kontaktu s uzemněnými povrchy, například na trubkách, radiátorech, sporácích a ledničkách. Nebezpečí zasažení elektrickým proudem je větší, když je vaše tělo uzemněné.
- Nevystavujte elektrické stroje dešti nebo vlhkosti. Voda, která se dostane do elektrického stroje, zvyšuje riziko zasažení elektrickým proudem.
- S kabelem zacházejte opatrně. Nikdy stroj nenoste nebo netahejte na kabelu a nevytahujete zástrčku ze zásuvky tahem za kabel. Kabel chraňte před teplem, olejem, ostrými hranami a pohyblivými díly. Poškozené nebo zapletené kabely zvyšují riziko úrazu elektrickým proudem.
- Pokud s elektrickým strojem pracujete venku, používejte prodlužovací kabel vhodný k většímu použití. Použití kabelu vhodného k většímu použití zmenšuje riziko úrazu elektrickým proudem.
- Je-li práce s elektrickým strojem na vlhkém místě nevyhnutelná, použijte proudový chránič (RCD). Použití proudového chrániče zmenšuje riziko zasažení elektrickým proudem.

5.3 Osobní bezpečnost

- Při práci s elektrickým strojem buďte pozorní, sledujte, co děláte, a řiďte se zdravým rozumem. Nepracujte s elektrickým strojem, když jste unavení nebo pod vlivem drog, alkoholu nebo léků. Chvilková nepozornost při zacházení s elektrickým strojem může vést k vážnému zranění.
- Používejte ochranné pomůcky. Vždy si chraňte zrak. Kdykoliv to okolnosti vyžadují, použijte osobní ochranné bezpečnostní pomůcky, například respirátor, protiskluzovou bezpečnostní obuv, ochrannou přilbu nebo ochranu sluchu, omezíte tak možnost zranění.
- Zabraňte náhodnému spuštění. Před zasunutím zástrčky do zásuvky zkontrolujte, že je vypínač v poloze vypnuto. Nošení strojů s prstem na vypínači a připojování strojů k síti s vypínačem v poloze zapnuto zvyšuje riziko nehody.
- Před spuštěním stroje odstraňte veškeré stavěcí klíny a klíče. Klín nebo klíč ponechaný v otáčivé části elektrického stroje může způsobit úraz.
- Nesnažte se dosáhnout příliš daleko. Vždy si udržujte pevný postoj a rovnováhu. To vám umožní mít stroj lépe pod kontrolou v neočekávaných situacích.
- Vhodně se oblékejte. Nenoste volné oblečení ani bižuterii. Udržujte své vlasy, oblečení a rukavice mimo dosah pohyblivých se dílů. Volné oblečení, bižuterie nebo dlouhé vlasy se mohou zachytit v pohyblivých se dílech.
- Jsou-li k dispozici mechanismy umožňující odvádění a sběr prachu, zabezpečte jejich připojení a řádné používání. Použití těchto mechanismů snižuje rizika vyvolávaná působením prachu.
- Nenechte se všedností, získanou častým použitím strojů, ukolébat k tomu, že byste nedbali bezpečnostních zásad. Neopatrná činnost může ve zlomku sekundy způsobit vážné zranění.

5.4 Používání elektrických strojů a péče o ně

- Neočekávejte od elektrického stroje něco, co nemůže splnit. Používejte elektrický stroj vhodný pro váš účel. Elektrický stroj vykoná svůj úkol lépe a bezpečněji při použití rychlostí, na kterou byl zkonstruován.
- Nepoužívejte elektrický stroj, pokud ho nelze vypínačem zapnout i vypnout. Každý elektrický stroj, který nelze ovládat vypínačem, je nebezpečný a je třeba ho opravit.

- Před prováděním jakýchkoliv změn, výměnou příslušenství nebo uskladňováním elektrických strojů odpojte zástrčku od zdroje energie. Tato preventivní bezpečnostní opatření snižují riziko náhodného zapnutí elektrického stroje.
- Nepoužívané elektrické stroje ukládejte mimo dosah dětí a nedovolte s nimi pracovat osobám, které nejsou obeznámeny se strojem ani s těmito pokyny. Elektrické stroje jsou v rukou neškolených uživatelů nebezpečné.
- Provádějte údržbu elektrických strojů. Kontrolujte, zda nejsou pohyblivé díly nesprávně seřízené nebo zadřené, zda nejsou prasklé a zda na nich není patrné nic, co by se mohlo dotknout provozu elektrického stroje. Při poškození nechte elektrický stroj před použitím opravit. Mnoho nehod způsobují právě nedostatečně udržované elektrické stroje.
- Řezné nástroje udržujte ostré a čisté. Je méně pravděpodobné, že by se řádně udržované řezné nástroje s ostrými břity někde zadržly, a proto se ostré nástroje snáze ovládají.
- Používejte elektrický stroj, příslušenství, nástrojové bity atd. v souladu s těmito pokyny a způsobem předepsaným pro konkrétní typ elektrického stroje; přitom berte v úvahu pracovní podmínky a práci, kterou je třeba vykonat. Použití elektrického stroje způsobem jiným, než pro který je určen, může vytvořit potenciálně nebezpečnou situaci.
- Udržujte madla a úchopy suché, bez mastnoty a nečistot. Kluzká madla a úchopy neumožňují bezpečnou manipulaci a kontrolu nad strojem v nepředvídaných situacích.

5.5 Servis

- Servisní práce na elektrickém stroji přenechejte kvalifikovanému technikovi, který používá výhradně originální náhradní díly. Tak zajistíte, že stroj bude i nadále bezpečný.

6 DALŠÍ BEZPEČNOSTNÍ POKYNY PRO PRACOVNÍ SVĚTLO A TROJNOŽKU



VAROVÁNÍ: Toto zařízení není určeno k použití osobami (včetně dětí) s omezenými fyzickými, smyslovými nebo mentálními schopnostmi nebo nedostatkem zkušeností a znalostí, pokud nejsou pod dozorem nebo nedostaly pokyny k použití od osoby odpovídající za jejich bezpečnost.

- Nesměřujte světelný paprsek na osoby nebo zvířata a sami se do paprsku přímo nedívejte (ani z větší vzdálenosti). Pohled do světelného paprsku může způsobit vážné zranění nebo ztrátu zraku.
- Vždy po provedení nastavení dotáhněte upevňovací knoflíky, aby nedošlo k neočekávanému posunu pracovního světla.
- Aby nedošlo k jejich skřípnutí, nedávejte při umístování pracovního světla ruce nebo prsty mezi nastavitelnou hlavu a rám.
- Aby během použití nedošlo k převrácení pracovního světla, umístěte trojnožku na pevný podklad a základnu co nejvíce roztáhněte. Pokud je to nutné, použijte k zajištění větší stability zatížení základny pytlí s pískem.
- Pokud se zařízení nepoužívá, nechte AC kabel úhledně navinutý na kabelových háčcích, aby se předešlo zakopnutí.
- Vždy když se elektrické svítidlo nepoužívá, vypněte ho a odpojte/vyjměte akumulátor.

- Hybridní zařízení jsou vždy v provozním stavu. Proto pokud se nepoužívá, musí být výrobek vždy vypnutý, musí být vyjmutý akumulátor a odpojený napájecí kabel. Nenechávejte světlo zapnuté bez dozoru. Nedodržení těchto pokynů může vyústit ve vážné zranění.
- Pracovní světlo nevystavujte kapalinám, dešti nebo sněhu. Při zasažení kapalinou světlo okamžitě vypněte odpojením napájení (pouze pokud je to bezpečné). Před dalším pokusem o zapnutí nechte světlo úplně vyschnout. Neumývejte ho ve vodě.
- Se zařízením nemanipulujte mokřima rukama nebo na mokřích površích.
- Neumisťujte trojnožku pracovního světla blíže než 5 metrů od bazénů, van a podobně.
- Nepoužívejte světla venku za deště.
- Pokud se světlo používá, nenechávejte ho bez dozoru.
- Neskladujte výrobek na vlhkých nebo mokřích místech nebo na místech, kde teplota dosahuje nebo překračuje 40 °C. Například uvnitř přístřešků, vozidel nebo kovových budov v létě.
- Nepoužívejte elektrické svítidlo v prostředí s nebezpečím výbuchu, například v přítomnosti hořlavých kapalin, plynů nebo prachu.
- Elektrické svítidlo nezakrývejte a nezatěžujte hadry, kartony apod. Zakrytí nebo zatížení může vést k požáru. Při zamotání nebo kontaktu s tkaninami může elektrické svítidlo produkovat množství tepla dostatečné k roztavení některých tkanin. Aby se předešlo vážnému zranění, nedovolte, aby se elektrické svítidlo čehokoliv dotýkalo.
- Zabraňte špatnému zacházení s kabelem. Kabel nepoužívejte k přenášení, tahání nebo odpojování elektrického svítidla.
- Udržujte kabel mimo zdroje tepla, ostré hrany nebo pohyblivé části. Poškozené nebo zapletené kabely zvyšují nebezpečí úrazu elektrickým proudem.
- Při použití napájecí kabel pečlivě umístěte. Napájecí kabel v místě průchodu může představovat nebezpečí zakopnutí.
- Neprovozujte s rozbitým předním sklem.
- Výrobek nerozebírejte. Světelný zdroj v tomto elektrickém svítidle smí být vyměněn pouze výrobcem, jeho servisním zástupcem nebo podobnou kvalifikovanou osobou.
- Tento výrobek nepoužívejte, pokud není úplně sestaven nebo pokud se zdá, že jakákoliv jeho část je poškozená nebo chybí. Použití výrobku, který není správně a úplně sestaven, s poškozenými nebo chybějícími částmi může vést k vážnému zranění.

7 DOPLŇKOVÉ BEZPEČNOSTNÍ POKYNY PRO AKUMULÁTORY A NABÍJEČKY



Používejte pouze akumulátory a nabíječky určené pro tento stroj.

7.1 Akumulátory

- Za žádných okolností se je nepokoušejte otevřít.
- Neskladujte je na místech, kde by teplota mohla překročit 40 °C.
- Nabíjejte je pouze, pokud je okolní teplota mezi 4 °C a 40 °C.
- Akumulátory skladujte na suchém a chladném místě (5 °C–20 °C). Akumulátory nikdy neskladujte vybité.
- Pro Li-ion akumulátory je lepší je pravidelně vybit a nabít (alespoň čtyřikrát ročně). K dlouhodobému uskladnění Li-Ion akumulátoru je ideální jeho nabití na 40 %.

- Pokud akumulátory likvidujete, řiďte se instrukcemi v části „Ochrana životního prostředí“.
- Dávejte pozor, aby nedošlo ke zkratu. Pokud dojde k propojení kladného (+) a záporného (-) pólu prostřednictvím kovových předmětů, akumulátor se zkratuje a intenzivní průtok proudu vyvine teplo, které může způsobit prasknutí pouzdra nebo požár.
- Nevystavujte je vysokým teplotám. Pokud se akumulátory zahřejí na teplotu nad 100 °C, může dojít k poškození těsnění, separátorů a dalších polymerních komponent, což může vést k vytékání elektrolytu nebo vnitřnímu zkratu, a to vede k uvolňování tepla a prasknutí nebo k požáru. Nevhazujte akumulátory do ohně, může dojít k výbuchu nebo intenzivnímu hoření.
- V extrémních podmínkách může dojít k vytékání akumulátoru. Pokud si všimnete kapaliny na akumulátoru, postupujte následujícím způsobem:
 - Kapalinu pečlivě otřete hadříkem. Dejte pozor, aby nedošlo ke kontaktu s pokožkou.
 - Pokud dojde ke kontaktu s pokožkou nebo se tekutina dostane do očí, postupujte následujícím způsobem:
 - ✓ Okamžitě postiženou část opláchněte vodou. Neutralizujte mírně kyselým roztokem, například citronovou šťávou nebo octem.
 - ✓ Pokud se tekutina dostane do očí, vyplachujte je velkým množstvím tekoucí vody alespoň po dobu 10 minut a vyhledejte lékaře. Poradte se s lékařem.



Nebezpečí požáru! Zabraňte zkratování kontaktů na vyjmutém akumulátoru. Akumulátor nelikvidujte spálením.

7.2 Nabíječky

Před použitím nabíječky si přečtěte všechny pokyny a výstražná označení na nabíječce, akumulátoru a výrobku, kde se akumulátor používá.

- Nikdy se nesnažte nabíjet baterie, které nejsou k nabíjení určeny.
- Poškozené kabely nechte ihned nahradit novými.
- Nevystavujte působení vody.
- Nabíječku neotvírejte.
- Nabíječku nepodrobujte testům.
- Nabíječka je určena pouze k použití uvnitř budov.

8 FUNKCE

8.1 Široký rozptyl paprsku a stabilita

Paprsek je široký 110°, bez stínů a neoslňující, zajišťující účinné osvětlení větších prostor. Rozšířená, zesílená, nastavitelná, kovová konzola zvyšuje stabilitu světla.

8.2 Snadná instalace

Nastavením konzoly do různých úhlů a pomocí několika jednoduchých kroků zapojení můžete snadno provést instalaci na strop, zdi, zem a jiná místa.

8.3 Nastavitelná konzola

Montážní konzola má úhel otáčení až 180°, což zjednodušuje nasměrování pracovního světla.

8.4 Napájení z akumulátoru, nebo AC

Jsou dvě možnosti napájení: akumulátor a střídavé napájení. Použití je tak pohodlnější podle vašich různých požadavků.

8.5 Vylepšená nastavitelná trojnožka

Ke splnění vašich nejrůznějších požadavků je výška nastavitelná.

9 PROVOZ

9.1 Nabíjení akumulátoru

Akumulátory k tomuto stroji jsou dodávány ve stavu, kdy jsou jen částečně nabité, aby se předešlo možným problémům; proto je třeba akumulátor před prvním použitím nabít.



Poznámka: Akumulátory nedosáhnou po prvním nabití své plné kapacity. Plné kapacity je dosaženo až po několika cyklech. Akumulátor musí být nabíjen pouze v interiéru.

Po běžném použití trvá nabíjení asi 1 hodinu.

Akumulátor se při nabíjení mírně zahřívá; to je normální a není to závada.

Nevystavujte nabíječku extrémně vysokým nebo nízkým teplotám. Nejlepší je provoz při běžné pokojové teplotě. Po plném nabití akumulátoru odpojte nabíječku ze sítě a akumulátor z nabíječky vyjměte.

Poznámka:

- Před nabíjením nechte akumulátor zcela vychladnout.
- Před nabíjením akumulátor prohleďte, nenabíjejte akumulátor, který je prasklý nebo netěsní.

9.1.1 Ukazatel nabíjení (obrázek 1)

Připojte nabíječku k napájecí zásuvce:

- Stálý zelený svít: připraveno k nabíjení.
- Červené blikání: nabíjí se.
- Stálý zelený svít: nabit.
- Stálý zelený a červený svít: závada akumulátoru nebo nabíječky.



Poznámka: pokud akumulátor nesedí, odpojte ho a ověřte ve specifikacích, že se k sobě nabíječka akumulátor hodí. Nikdy nenabíjejte žádný jiný akumulátor nebo jakýkoliv akumulátor, který do nabíječky nesedí.

- Když je akumulátor připojen, často nabíječku i akumulátor kontrolujte.
- Po dokončení nabíjení odpojte nabíječku ze zásuvky, a potom odpojte akumulátor.
- Před používáním nechte akumulátor úplně vychladnout.
- Nabíječku a akumulátor uchovávejte ve vnitřním prostředí, mimo dosah dětí.



POZNÁMKA: Je-li akumulátor po nepřetržitém používání stroje horký, nechte ho před nabíjením vychladnout na pokojovou teplotu. Tak se prodlouží životnost akumulátorů.



POZNÁMKA: Vyjměte akumulátor z nabíječky pomocí palce nebo prsty: stiskněte tlačítko uvolnění akumulátoru a přitom akumulátor vytáhněte.

9.2 **Kontrolky signalizace nabití akumulátoru (obrázek 2)**

Na akumulátoru jsou kontrolky jeho nabití, stav nabití můžete zkontrolovat stisknutím tlačítka. Před používáním stroje tlačítko stiskněte, abyste zkontrolovali, jestli je akumulátor dostatečně nabit k zajištění řádné funkce.

Stav nabití akumulátoru mohou ukazovat 3 LED kontrolky:

Svítil 3 LED kontrolky: Akumulátor je plně nabitý.

Svítil 2 LED kontrolky: Akumulátor je nabitý na 60 %.

Svítil 1 LED kontrolka: Akumulátor je téměř vybitý.

9.3 **Vložení a vyjmutí akumulátoru (obrázek 3)**

- Zasuňte akumulátor na jeho místo ve stroji, až zacvakne.
- Postup zopakujte u druhého pracovního světla.
- K vyjmutí stiskněte a držte tlačítko uvolnění akumulátoru, a potom akumulátor vysuňte.



POZNÁMKA: Akumulátor nemůže být nainstalován, když je na místě AC kabel. Před vložením akumulátoru odpojte ze zadní strany pracovního světla AC kabel.

9.4 **Použití střídavého (AC) zdroje napájení (obrázek 4)**

Zasuňte zástrčky do konektorů na zadní straně světla.

Tříkólikovou napájecí zástrčku zastrčte do zdířky střídavého (AC) napájení (1).



POZNÁMKA: Kabel se nedá do pracovního světla zapojit, když je na místě akumulátor. Před montáží AC kabelu vyndejte akumulátor.

9.5 **Připojení montážní tyče (obrázek 5)**

- Zasuňte upevňovací knoflík do konzoly na spojce kabelu, a potom skrz středový otvor na montážní tyči.
- Na konec upevňovacího knoflíku nasuňte podložku, a potom tuto sestavu našroubujte do kanálu na vrcholu trojnožky.



POZNÁMKA: Konec kabelu se tříkólikovou napájecí zástrčkou musí směřovat k zemi.

9.6 **Montáž pracovních světel (obrázek 6)**

- Prostrčte upevňovací knoflík (10) skrz otvor v rámu pracovního světla, potom na knoflík (10) nasuňte podložku.
- Sestavu prostrčte otvorem na jednom konci montážní tyče a upevněte zespoda jednou z dodaných křídlových matic.
- Kroky 1–2 zopakujte u druhého pracovního světla.

9.7 Nastavení trojnožky

9.7.1 Nastavení základny trojnožky (obrázek 7)

- Otáčením proti směru hodinových ručiček povolte upevňovací knoflík nohy (15) na stojině trojnožky.
- Pevně držte stojinu trojnožky, a přitom zatlačte dolů kroužek nohou trojnožky, aby se nohy roztáhly.
- Otáčením ve směru hodinových ručiček dotáhněte knoflík upevnění nohou (15), čímž se nohy trojnožky zajistí na místě.

9.7.2 Vytažení stojiny trojnožky (obrázek 8)

- Otáčením proti směru hodinových ručiček povolte upevňovací knoflík stojiny trojnožky (14).
- Pevně držte stojinu trojnožky držte, a přitom zatáhněte za horní část (13), abyste zvětšili výšku trojnožky.
- Otáčením ve směru hodinových ručiček dotáhněte knoflík upevnění stojiny (14), aby stojina trojnožky držela na místě.

9.8 Složení trojnožky (obrázek 9)

- Na trojnožce povolte upevňovací knoflík stojiny (14) a zatlačte na horní část stojiny trojnožky, aby se trojnožka zkrátila. Po provedení zase knoflík upevnění stojiny dotáhněte, aby se zajistila výška stojiny.
- Povolte upevňovací knoflík nohou (15) na trojnožce.
- Pevně držte stojinu trojnožky, a přitom vytáhněte kroužek jejich nohou nahoru. Aby se nohy úplně složily, musí nohy trojnožky a jejich podpěrné tyče utvořit tvar kosočtverce.
- Po provedení zase knoflík upevnění nohou (15) dotáhněte, aby se nohy zajistily na místě.

10 PROVOZ

Zapnutí a vypnutí pracovních světel (obrázek 10)

Pracovní světla mohou pracovat každé zvlášť nebo zároveň, aby bylo v případě potřeby zajištěno zvýšené osvětlení.

- K zapnutí otáčejte knoflíkem ovládání stmívání (2) ve směru hodinových ručiček, dokud neuslyšíte cvaknutí.
- Jas světla ovládejte otáčením knoflíkem stmívání (2).
- K vypnutí světla otáčejte knoflíkem ovládání stmívání (2) proti směru hodinových ručiček, dokud neuslyšíte cvaknutí.

Otáčení pracovních světel (obrázek 11)

Každým světlem je možné nezávisle otáčet po lehkém povolení upevňovacího knoflíku (10) na rámu pracovního světla. Pak je možné natočit světlo do požadovaného směru.

Po dokončení nastavení upevňovací knoflík (10) zase dotáhněte.

11 ČIŠTĚNÍ A ÚDRŽBA

Před prováděním nastavení, servisu nebo údržby ze stroje vyjměte akumulátor. Zařízení nepotřebuje další mazání nebo údržbu. V zařízení nejsou uživatelem opravitelné díly. K čištění zařízení nepoužívejte vodu ani chemické čističe. Otřete suchým hadrem. Stroj skladujte vždy na suchém místě. Udržujte čisté průduchy chlazení. Všechny ovládací prvky udržujte bez prachu. Občas můžete skrz větrací otvory zahlédnout jiskry. To je normální a váš stroj to nepoškodí.

12 TECHNICKÉ ÚDAJE

Typ	POWDP8035
Jmenovité napětí	220–240 V AC, 20 V DC
Výkon	2 × 20 W
Max. světelný tok	2 × 2000 lm
Rozsah otáčení	360° ve 2 osách
Barevná teplota	5000 K
Šířka paprsku	110°

13 ZÁRUKA

- Na tento výrobek se vztahuje záruční doba 36 měsíců, platná od data jeho zakoupení prvním uživatelem.
- Tato záruka kryje veškeré materiálové nebo výrobní vady kromě: akumulátorů, nabíječek, vadných dílů podléhajících běžnému opotřebení (například ložiska, kartáčky, kabely a zástrčky nebo příslušenství, například vrtáky, vrtací bity, pilové kotouče atd.); poškození nebo vad vyplývajících ze špatného zacházení, nehod nebo provedených změn; přepravních nákladů.
- Na poškození nebo závady vyplývající z nevhodného používání se záruka také nevztahuje.
- Také odmítáme veškerou odpovědnost za jakékoliv poranění vyplývající z nevhodného použití stroje.
- Opravy může provádět pouze servisní středisko autorizované pro stroje Powerplus.
- Více informací můžete získat na čísle 00 32 3 292 92 90.
- Náklady na dopravu vždy nese zákazník, pokud není písemně dohodnuto jinak.
- Stejně tak nelze vznášet nárok na záruku v případě, že škoda na zařízení vznikla následkem nedbalé údržby nebo přetížení.
- Zcela vyloučeny ze záruky jsou škody vzniklé následkem zaplavení tekutinou, přílišného zaprášení, úmyslného poškození (ať jde o záměr či hrubou nedbalost), nepatřičného používání (používání k účelům, k nimž zařízení není vhodné), diletantského používání (např. nedodržováním pokynů v návodu), nekvalifikovaného sestavení, zásahu bleskem a chybného síťového napětí. Tento seznam není vyčerpávající.
- Uznání záručního nároku nemůže nikdy vést k prodloužení záruční lhůty ani začátku nové záruční lhůty v případě, že bylo zařízení vyměněno.
- Zařízení nebo díly vyměněné v rámci záruky se proto stávají vlastnictvím Varo NV.
- Vyhrazujeme si právo odmítnout jakýkoliv nárok v případech, kdy nelze ověřit nákup nebo kdy je zřejmé, že výrobek nebyl správně udržován (pravidelné čištění větracích otvorů, pravidelné servisování uhlíkových kartáčků atd.).
- Ušchovejte si doklad o zakoupení, protože se jím prokazuje datum nákupu.
- Zařízení se musí prodeji vrátit nerozmontované, v přijatelně čistém stavu, (v původním kuffíku s výliskem k uložení zařízení, pokud se tento požadavek vztahuje na tento případ) spolu s dokladem o zakoupení.
- Aby byl zajištěn optimální provoz, je stroj třeba nabít alespoň 1 × za měsíc.

14 OCHRANA ŽIVOTNÍHO PROSTŘEDÍ

Bude-li vaše zařízení po delší době používání třeba vyměnit za nové, nelikvidujte použité zařízení spolu s běžným domovním odpadem, ale proveďte to způsobem ekologicky bezpečným.

Elektrický odpad se nesmí likvidovat jako součást domovního odpadu. Pokud je to možné, provádějte recyklaci. Zeptejte se na místním úřadu nebo u prodejce, kde a jak lze recyklovat.