

POWDP7060



FIG.A



FIG.1

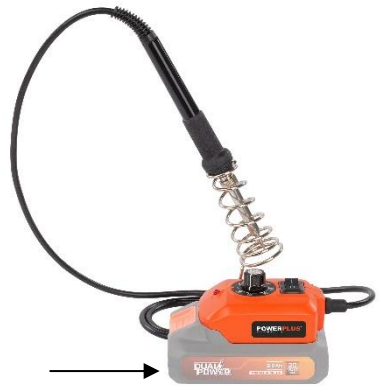


FIG.2



FIG.3



FIG.4

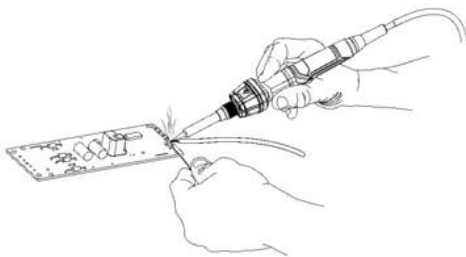


FIG.5

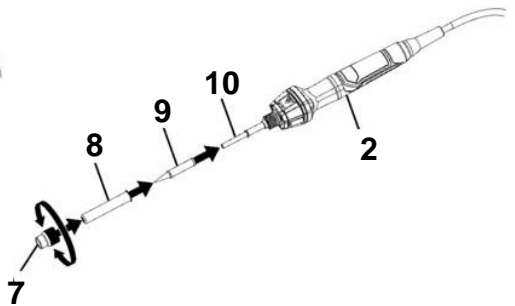


FIG.6

1	URČENÉ POUŽITÍ	2
2	POPIS (OBRÁZEK A)	2
3	OBSAH BALENÍ	2
4	SYMBOLY	3
5	OBECNÁ BEZPEČNOSTNÍ UPOZORNĚNÍ PRO ELEKTRICKÉ STROJE.....	3
5.1	<i>Pracovní oblast</i>	3
5.2	<i>Elektrická bezpečnost</i>	3
5.3	<i>Osobní bezpečnost</i>	4
5.4	<i>Používání elektrických strojů a péče o ně</i>	4
5.5	<i>Servis</i>	5
6	DOPLŇKOVÉ BEZPEČNOSTNÍ POKYNY PRO AKUMULÁTORY A NABÍJEČKY	5
6.1	<i>Akumulátory</i>	5
6.2	<i>Nabíječky</i>	5
7	NABÍJENÍ A VKLÁDÁNÍ NEBO VYJÍMÁNÍ AKUMULÁTORU.....	5
7.1	<i>Signalizace nabíječky (obrázek 1)</i>	5
7.2	<i>Vyjímání/vkládání akumulátoru (obrázek 2)</i>	6
7.3	<i>Kontrolky signalizace nabití akumulátoru (obrázek 3)</i>	6
8	PROVOZ.....	6
8.1	<i>Spuštění páječky (obrázek 4)</i>	6
8.2	<i>Provoz páječky (obrázek 5)</i>	7
9	ČIŠTĚNÍ A ÚDRŽBA	7
9.1	<i>Výměna hrotů páječky (obrázek 6)</i>	7
9.2	<i>Údržba</i>	7
10	TECHNICKÉ ÚDAJE.....	7
11	ZÁRUKA	8
12	OCHRANA ŽIVOTNÍHO PROSTŘEDÍ.....	8

PÁJEČKA 20 V (BEZ AKUMULÁTORU) POWDP7060

1 URČENÉ POUŽITÍ

Páječka je ruční nástroj nejčastěji používaný k pájení. Dodává teplo k roztavení pájky tak, aby mohla zatéci do mezery mezi dvěma obrobky. Páječky se nejčastěji používají k instalaci, opravám a v omezeném rozsahu k výrobě. Vysokoobjemové výrobní linky používají k pájení jiné metody.



UPOZORNĚNÍ! Než začnete zařízení používat, přečtěte si v zájmu vlastní bezpečnosti tento návod k použití a obecné bezpečnostní instrukce. Elektrický stroj by se měl předávat dalším osobám jen s těmito pokyny.

2 POPIS (OBRÁZEK A)

- | | |
|-----------------------------------|--|
| 1. Držák pera | 8. Objímka |
| 2. Pájecí pero | 9. Hrot |
| 3. LED indikace stavu akumulátoru | 10. Keramické topné těleso |
| 4. Vypínač | 11. Akumulátor (není součástí dodávky) |
| 5. Knoflík nastavení teploty | 12. Tlačítko uvolnění akumulátoru |
| 6. Kontrolka ohřevu | 13. Indikátor kapacity akumulátoru |
| 7. Matice | 14. Nabíječka (není obsahem dodávky) |

3 OBSAH BALENÍ

- Odstraňte veškerý obalový materiál.
- Odstraňte zbývající obaly a přepravní přípravky (jsou-li přítomny).
- Zkontrolujte úplnost obsahu.
- Zkontrolujte, zda na zařízení, síťové přívodní šňůře, zástrčce a veškerém příslušenství nevznikly během přepravy škody.
- Uložte si obalový materiál na co nejdélší dobu, nejlépe až do konce záruční doby. Potom ho zlikvidujte vyhozením do místního systému odvozu odpadu.



VAROVÁNÍ: Obalové materiály nejsou vhodné na hraní! Děti si nesmějí hrát s plastovými sáčky! Nebezpečí udušení!

- | | |
|------------------------|------------------|
| 1 × páječka | 1 × houbička |
| 1 × stojan | 1 × pájka (drát) |
| 1 × pouzdro na páječku | 1 × návod |



Jestliže některé díly chybí nebo jsou poškozeny, obraťte se na svého obchodníka.

4 SYMBOLY

V tomto návodu a na stroji jsou používány následující symboly:

	Označuje riziko úrazu nebo poškození stroje.		V souladu se základními požadavky Evropských směrnic.
	Před použitím si přečtěte návod.		Stroj třídy II – Dvojitá izolace – Není třeba uzemňovací zástrčka (pouze pro nabíječku).
	Nevystavujte nabíječku a akumulátor vodě.		Okolní teplota max. 40 °C (pouze pro akumulátor).
	Akumulátor nebo nabíječku nespalujte.		Nabíječku s akumulátorem používejte pouze ve vnitřních prostorách.
	Povinné použití ochrany zraku.		Varování: horké povrchy!

5 OBECNÁ BEZPEČNOSTNÍ UPOZORNĚNÍ PRO ELEKTRICKÉ STROJE

Přečtěte si všechna bezpečnostní upozornění a všechny pokyny. Nedodržení upozornění a pokynů může vést k zásahu elektrickým proudem, požáru nebo vážnému úrazu. Ušchovejte si všechna upozornění a instrukce, abyste do nich mohli později nahlédnout. Termín „elektrický stroj“ v upozorněních znamená elektrický stroj připojený (kabelem) k síti nebo elektrický stroj provozovaný (bez kabelu) na akumulátor.

5.1 Pracovní oblast

- Udržujte pracoviště čisté a dobře osvětlené. Tmavá a nepřehledná pracoviště zvyšují riziko nehody.
- Neprovozujte elektrické stroje v prostředí s nebezpečím výbuchu, například v přítomnosti hořlavých kapalin, plynů nebo prachu. Elektrické stroje produkují jiskry, které mohou prach nebo výpary zapálit.
- Při práci s elektrickým strojem udržujte děti a okolostojící osoby opodál. Mohou odvést vaši pozornost a ztratíte kontrolu nad strojem.

5.2 Elektrická bezpečnost

- Vždy kontrolujte, zda napájení odpovídá napětí uvedenému na typovém štítku.
- Zástrčky elektrického stroje musejí odpovídat zásuvkám. Zástrčku nikdy nijak neupravujte. S uzemňovacími elektrickými stroji nepoužívejte redukce. Riziko úrazu elektrickým proudem je menší u neupravovaných zástrček a kompatibilních zásuvek.
- Vyhněte se tělesnému kontaktu s uzemňovacími povrchy, například na trubkách, radiátorech, sporácích a ledničkách. Nebezpečí zasažení elektrickým proudem je větší, když je vaše tělo uzemněné.
- Nevystavujte elektrické stroje dešti nebo vlhkosti. Voda, která se dostane do elektrického stroje, zvyšuje riziko zasažení elektrickým proudem.
- S kabelem zacházejte opatrně. Nikdy stroj nenoste nebo netahejte na kabel a nevytahujte zástrčku ze zásuvky tahem za kabel. Kabel chraňte před teplem, olejem, ostrými hranami

a pohybujícími se díly. Poškozené nebo zapletené kabely zvyšují riziko úrazu elektrickým proudem.

- Pokud s elektrickým strojem pracujete venku, používejte prodlužovací kabel vhodný k většímu použití. Použití kabelu vhodného k většímu použití zmenšuje riziko úrazu elektrickým proudem.
- Je-li práce s elektrickým strojem na vlhkém místě nevyhnutelná, použijte proudový chránič (RCD). Použití proudového chrániče zmenšuje riziko zasažení elektrickým proudem.

5.3 Osobní bezpečnost

- Při práci s elektrickým strojem buďte pozorní, sledujte, co děláte, a řiďte se zdravým rozumem. Nepracujte s elektrickým strojem, když jste unavení nebo pod vlivem drog, alkoholu nebo léků. Chvilková nepozornost při zacházení s elektrickým strojem může vést k vážnému zranění.
- Používejte ochranné pomůcky. Vždy si chraňte zrak. Kdykoliv to okolnosti vyžadují, použijte osobní ochranné bezpečnostní pomůcky, například respirátor, protiskluzovou bezpečnostní obuv, ochrannou přilbu nebo ochranu sluchu, omezíte tak možnost zranění.
- Zabraňte náhodnému spuštění. Před zasunutím zástrčky do zásuvky zkontrolujte, že je vypínač v poloze vypnuto. Nošení strojů s prstem na vypínači a připojování strojů k sítí s vypínačem v poloze zapnuto zvyšuje riziko nehody.
- Před spuštěním stroje odstraňte veškeré stavěcí klíny a klíče. Klín nebo klíč ponechaný v otáčivé části elektrického stroje může způsobit úraz.
- Nesnažte se dosáhnout příliš daleko. Vždy si udržujte pevný postoj a rovnováhu. To vám umožní mít stroj pod lepší kontrolou v neočekávaných situacích.
- Vhodně se oblékejte. Nenoste volné oblečení ani bižuterii. Udržujte své vlasy, oblečení a rukavice mimo dosah pohybujících se dílů. Volné oblečení, bižuterie nebo dlouhé vlasy se mohou zachytit v pohybujících se dílech.
- Jsou-li k dispozici mechanismy umožňující odvádění a sběr prachu, zabezpečte jejich připojení a řádné používání. Použití těchto mechanismů snižuje rizika vyvolávaná působením prachu.

5.4 Používání elektrických strojů a péče o ně

- Neočekávejte od elektrického stroje něco, co nemůže splnit. Používejte elektrický stroj vhodný pro váš účel. Elektrický stroj vykoná svůj úkol lépe a bezpečněji při použití rychlostí, na kterou byl zkonstruován.
- Nepoužívejte elektrický stroj, pokud ho nelze vypínačem zapnout i vypnout. Každý elektrický stroj, který nelze ovládat vypínačem, je nebezpečný a je třeba ho opravit.
- Před prováděním jakýchkoliv změn, výměnou příslušenství nebo uskladňováním elektrických strojů odpojte zástrčku od zdroje energie. Tato preventivní bezpečnostní opatření snižují riziko náhodného zapnutí elektrického stroje.
- Nepoužívané elektrické stroje ukládejte mimo dosah dětí a nedovolte s nimi pracovat osobám, které nejsou obeznámeny se strojem ani s těmito pokyny. Elektrické stroje jsou v rukou neškolených uživatelů nebezpečné.
- Provádějte údržbu elektrických strojů. Kontrolujte, zda nejsou pohyblivé díly nesprávně seřizené nebo zadřené, zda nejsou prasklé a zda na nich není patrné nic, co by se mohlo dotknout provozu elektrického stroje. Při poškození nechte elektrický stroj před použitím opravit. Mnoho nehod způsobují právě nedostatečně udržované elektrické stroje.
- Řezné nástroje udržujte ostré a čisté. Je méně pravděpodobné, že by se řádně udržované řezné nástroje s ostrými břity někde zadržly, a proto se ostré nástroje snáze ovládají.
- Používejte elektrický stroj, příslušenství, nástrojové bity atd. v souladu s těmito pokyny a způsobem předepsaným pro konkrétní typ elektrického stroje; přitom berte v úvahu pracovní podmínky a práci, kterou je třeba vykonat. Použití elektrického stroje způsobem jiným, než pro který je určen, může vytvořit potenciálně nebezpečnou situaci.

5.5 Servis

- Servisní práce na elektrickém stroji přenechejte kvalifikovanému technikovi, který používá výhradně originální náhradní díly. Tak zajistíte, že stroj bude i nadále bezpečný.

6 DOPLŇKOVÉ BEZPEČNOSTNÍ POKYNY PRO AKUMULÁTORY A NABÍJEČKY

6.1 Akumulátory

- Za žádných okolností se je nepokoušejte otevřít.
- Neskladujte je na místech, kde by teplota mohla překročit 40 °C.
- Nabíjejte je pouze, pokud je okolní teplota mezi 4 °C a 40 °C.
- Akumulátory ukládejte na chladném suchém místě (5 °C–20 °C). Akumulátory nikdy neskladujte vybité.
- Lithium-iontové akumulátory je lepší pravidelně vybit a nabít (alespoň čtyřikrát do roka). Ideální nabít k dlouhodobému uskladnění lithium-iontového akumulátoru je 40 % kapacity.
- Pokud akumulátory likvidujete, řiďte se instrukcemi v části „Ochrana životního prostředí“.
- Dávejte pozor, aby nedošlo ke zkratu. Pokud dojde k propojení kladného (+) a záporného (-) pólu prostřednictvím kovových předmětů, akumulátor se zkratuje a intenzivní průtok proudu vyvine teplo, které může způsobit prasknutí pouzdra nebo požár.
- Nevystavujte je vysokým teplotám. Pokud se akumulátory zahřejí na teplotu nad 100 °C, může dojít k poškození těsnění, separátorů a dalších polymerních komponent, což může vést k vytékání elektrolytu nebo vnitřnímu zkratu, a to vede k uvolňování tepla a prasknutí nebo k požáru. Nevhazujte akumulátory do ohně, může dojít k výbuchu nebo intenzivnímu hoření.
- V extrémních podmínkách může dojít k vytékání akumulátoru. Pokud si všimnete kapaliny na akumulátoru, postupujte následujícím způsobem:
 - Kapalinu pečlivě otřete hadříkem. Dejte pozor, aby nedošlo ke kontaktu s pokožkou.
 - Pokud dojde ke kontaktu s pokožkou nebo se tekutina dostane do očí, postupujte následujícím způsobem:
 - ✓ Okamžitě postiženou část opláchněte vodou. Neutralizujte mírně kyselým roztokem, například citronovou šťávou nebo octem.
 - ✓ Pokud se tekutina dostane do očí, vyplachujte je velkým množstvím tekoucí vody alespoň po dobu 10 minut a vyhledejte lékaře. Poradte se s lékařem.



Riziko požáru! Zabraňte zkratování kontaktů na vyjmutém akumulátoru. Akumulátor nelikvidujte spálením.

6.2 Nabíječky

- Nikdy se nesnažte nabít baterie, které nejsou k nabíjení určeny.
- Poškozené kabely nechte ihned nahradit novými.
- Nevystavujte působení vody.
- Nabíječku neotvírejte.
- Nabíječku nepodrobujte testům.
- Nabíječka je určena pouze k použití uvnitř budov.

7 NABÍJENÍ A VKLÁDÁNÍ NEBO VYJÍMÁNÍ AKUMULÁTORU

7.1 Signalizace nabíječky (obrázek 1)

Připojte nabíječku k napájecí zásuvce:

- Stálý zelený svit: připraveno k nabíjení.
- Červené blikání: nabíjí se.
- Stálý zelený svit: nabito.
- Stálý zelený a červený svit: závada akumulátoru nebo nabíječky.



Poznámka: jestliže akumulátor není správně nasazen, odpojte ho a ověřte, jestli je podle specifikací typ akumulátoru kompatibilní s nabíječkou. Nenabíjejte žádný jiný akumulátor ani akumulátor, který nelze bezpečně vložit do nabíječky.

1. Když je akumulátor připojen, často nabíječku i akumulátor kontrolujte.
2. Po dokončení nabíjení odpojte nabíječku ze zásuvky, a potom odpojte akumulátor.
3. Před používáním nechte akumulátor úplně vychladnout.
4. Nabíječku a akumulátor uchovávejte ve vnitřním prostředí, mimo dosah dětí.



POZNÁMKA: Pokud je akumulátor po nepřetržitém používání stroje horký, před nabíjením ho nechte vychladnout na pokojovou teplotu. Tak se prodlouží životnost vašich akumulátorů.

7.2 Vyjímání/vkládání akumulátoru (obrázek 2)



VÝSTRAHA: Před prováděním jakéhokoliv seřizování zkontrolujte, zda je stroj vypnutý, nebo vyjměte akumulátor.

- Držte stroj jednou rukou a akumulátor (11) druhou rukou.
- Postup vkládání: stlačte a zasuňte akumulátor do jeho držáku, přitom dbejte na to, aby uvolňovací západka na zadní straně akumulátoru zapadla na své místo a před zahájením provozu zkontrolujte, zda je akumulátor zajištěný.
- Postup vyjímání: stiskněte uvolňovací západku a současně akumulátor vytáhněte.

7.3 Kontrolky signalizace nabití akumulátoru (obrázek 3)

Na akumulátoru jsou kontrolky jeho nabití, stav nabití můžete zkontrolovat stisknutím tlačítka (13). Před používáním stroje tlačítko stiskněte, abyste zkontrolovali, jestli je akumulátor dostatečně nabit k zajištění řádné funkce.

Stav nabití akumulátoru mohou ukazovat 3 LED kontrolky:

Svítil 3 LED kontrolky: akumulátor je plně nabitý.

Svítil 2 LED kontrolky: akumulátor je nabitý na 60 %.

Svítil 1 LED kontrolka: Akumulátor je téměř vybitý.

8 PROVOZ

8.1 Spuštění páječky (obrázek 4)

- Zkontrolujte, že je nabitý akumulátor.
- Nastavte vypínač (4) do polohy zapnuto (I).
- LED kontrolky stavu akumulátoru (3) se rozsvítí zeleně. Tato kontrolka je součástí vypínače a tvoří jeho obrubu. Když je akumulátor vybitý, změní se barva kontrolky (3) na červenou.
- LED kontrolky ohřevu (6) se rozsvítí červeně a bude svítit do okamžiku, kdy je páječka dostatečně nahřátá, aby se s ní mohlo začít pracovat.
- Nastavte knoflík nastavení teploty (5) (°C) na požadovanou úroveň podle použití.
- LED kontrolka ohřevu (6) bude blikat, dokud není dosaženo nastavené teploty, a potom zhasne.
- Pokud při provozu teplota klesne, znovu se zapne vyhřívání (LED bliká), dokud není dosaženo nastavené teploty (LED zhasne).

8.2 Provoz páječky (obrázek 5)

- Pero páječky vždy držte podle obrázku. Pájku nanášejte hrotem pera.
- Pájku nanášejte na špičku nástroje pouze v místě, kde se dotýká obrobku.
- Po pájení vraťte pero do jeho držáku. Pevně zatlačte, abyste se ujistili, že je upevněno.
- Stiskem vypínače páječku vypněte.
- Před uskladněním zařízení ho vždy nechte vychladnout po dobu 30 minut.



Varování: pero vždy ukládejte zpátky do držáku, aby hrot nepřišel s ničím do kontaktu v době, kdy se nahřívá nebo nepoužívá. Dodržování tohoto pravidla omezí nebezpečí poškození předmětů, popálenin, požáru nebo vážného zranění.

9 ČIŠTĚNÍ A ÚDRŽBA**9.1 Výměna hrotů páječky (obrázek 6)**

Varování: před výměnou hrotu nechte páječku vždy alespoň 30 minut vychladnout. Dotknutí se horkého hrotu páječky může způsobit vážné zranění.

- Vyjměte ze zařízení akumulátor (11).
- Otáčením proti směru hodinových ručiček povolte matici (7) a sundejte ji z hrotu.
- Stažením z pera sundejte objímku (8).
- Zatažením sundejte hrot (9) a vložte nový. Přitlačte hrot (9) na keramické topné těleso (10).
- Držte tělo páječky a objímku (8) přetáhněte přes nový hrot.
- Opět namontujte matici (7).

9.2 Údržba

- Naše stroje jsou konstruovány tak, aby mohly pracovat po dlouhou dobu s minimální údržbou. Dlouhodobé bezproblémové používání závisí na řádné péči o stroj a na pravidelném čištění.
- Abyste udrželi kapacitu akumulátoru, doporučujeme jeho vybití a opětovné nabití jednou za měsíc. Přístroj skladujte pouze s plně nabitým akumulátorem a pokud je uložen po delší dobu, občas akumulátor dobijte. Stroj ukládejte na suchém místě chráněném před mrazem, teplota prostředí by neměla přesahovat 40 °C.

10 TECHNICKÉ ÚDAJE

Typ	POWDP7060
Jmenovité napětí (DC)	20 V
Teplota	200–480 °C
Max. výkon	70 W

11 ZÁRUKA

- Na tento výrobek se vztahuje záruční doba 36 měsíců, platná od data jeho zakoupení prvním uživatelem.
- Tato záruka kryje veškeré materiálové nebo výrobní vady kromě: akumulátorů, nabíječek, vadných dílů podléhajících běžnému opotřebení (například ložiska, kartáčky, kabely a zástrčky nebo příslušenství, například vrtáky, vrtací bity, pilové kotouče atd.); poškození nebo vad vyplývajících ze špatného zacházení, nehod nebo provedených změn; přepravních nákladů.
- Na poškození nebo závady vyplývající z nevhodného používání se záruka také nevztahuje.
- Také odmítáme veškerou odpovědnost za jakékoliv poranění vyplývající z nevhodného použití stroje.
- Opravy může provádět pouze servisní středisko autorizované pro stroje Powerplus.
- Více informací můžete získat na čísle 00 32 3 292 92 90.
- Náklady na dopravu vždy nese zákazník, pokud není písemně dohodnuto jinak.
- Stejně tak nelze vznášet nárok na záruku v případě, že škoda na zařízení vznikla následkem nedbalé údržby nebo přetížení.
- Zcela vyloučeny ze záruky jsou škody vzniklé následkem zaplavení tekutinou, přílišného zaprášení, úmyslného poškození (ať jde o záměr či hrubou nedbalost), nepatřičného používání (používání k účelům, k nimž zařízení není vhodné), diletantského používání (např. nedodržováním pokynů v návodu), nekvalifikovaného sestavení, zásahu bleskem a chybného síťového napětí. Tento seznam není vyčerpávající.
- Uznání záručního nároku nemůže nikdy vést k prodloužení záruční lhůty ani začátku nové záruční lhůty v případě, že bylo zařízení vyměněno.
- Zařízení nebo díly vyměněné v rámci záruky se proto stávají vlastnictvím Varo NV.
- Vyhrazujeme si právo odmítnout jakýkoliv nárok v případech, kdy nelze ověřit nákup nebo kdy je zřejmé, že výrobek nebyl správně udržován (pravidelné čištění větracích otvorů, pravidelné servisování uhlíkových kartáčků atd.).
- Uchovejte si doklad o zakoupení, protože se jím prokazuje datum nákupu.
- Zařízení se musí prodejci vrátit nerozmontované, v přijatelně čistém stavu, (v původním kufříku s výliskem k uložení zařízení, pokud se tento požadavek vztahuje na tento případ) spolu s dokladem o zakoupení.
- Aby byl zajištěn optimální provoz, je stroj třeba nabít alespoň 1 × za měsíc.

12 OCHRANA ŽIVOTNÍHO PROSTŘEDÍ



Bude-li vaše zařízení po delší době používání třeba vyměnit za nové, nelikvidujte použité zařízení spolu s běžným domovním odpadem, ale proveďte to způsobem ekologicky bezpečným.

Elektrický odpad se nesmí likvidovat jako součást domovního odpadu. Pokud je to možné, provádějte recyklaci. Zeptejte se na místním úřadu nebo u prodejce, kde a jak lze recyklovat.