



Dílenský lis HWP10T-M

Návod na obsluhu



Vertrieb durch

Bergland Handels GmbH
Kirchstraße 71-73
D-08248 Klingenthal
Germany

info@bergland24.de
www.bergland24.de



Art.-Nr.: 15227
Art.-Bez.: HWP10T-M

-
- Nikdy nepřekračujte v technických datech uvedenou maximální kapacitu lisu!
 - Během práce držte tělo a ruce mimo pracovní stůl!
 - Ujistěte se, zda zpracovávaný kus je na pracovním stole správně upevněný.
 - Ujistěte se, zda podložky leží rovně na pracovním stole.
 - Noste vždy ochranu očí, nebo celého obličej.
 - Lis je opatřen bezpečnostním ventilem. Tento ventil je nastaven od výrobce a je zakázáno s ním jakkoliv manipulovat!
 - Nikdy neodstraňujte opláštění, bezpečnostní kryty a bezpečnostní ventil: možnost těžkého úrazu.
 - Použijte jen originální náhradní díly, schválené výrobcem.
 - Po použití uskladněte přístroj na suchém a dětem nepřístupném místě.
 - Neprovádějte na bezpečnostních zařízeních žádné změny.
 - Při práci na tomto stroji se vyvarujte kontaktu rukou, nohou a oblečení, s pohyblivými částmi stroje.
 - Při práci zajistěte jistý postoj a pevné uchopení: používejte vždy obě ruce.
 - Buďte vždy pozorní a dávejte pozor, co děláte.
 - Po údržbářské práci namontujte zpět všechny ochranné zařízení.
- Kontrola:**
- Lisovací přístroje je nutno dle provozních podmínek nechat alespoň jednou do roka prohlédnout odborným pracovníkem na technický stav, popř. Nechat jej opravit.
 - Prosím, dbejte dodatečně předpisů a směrnic platných ve vaší zemi.
 - Zkušenost a znalost, jsou předpokladem, pro bezpečné zacházení s tímto strojem.
 - Seznamte se důkladně s obslužnými prvky. Nechte s tímto strojem pracovat jen důkladně proškolené osoby.
 - Nenechte nikdy lis pod tlakem bez dozoru!
 - Používejte přístroj jen k účelům tomu určeným.
 - Noste odpovídající pracovní oblek.
 - Noste bezpodmínečně pracovní boty a ochranné rukavice.

Prohlášení o shodě EU

EG- Konformitätserklärung

gemäß Anhang II A der EG – Richtlinie 98/37/EG

Bergland Handels GmbH

Kirchstraße 71 - 73

D-08248 Klingenthal

HIERMIT ERKLÄREN WIR, DASS FOLGENDES PRODUKT

BEZEICHNUNG : Werkstattpresse HWP10T-M

IN DER GELIEFERTEN AUSFÜHRUNG FOLGENDEN RICHTLINIEN ENTSPRICHT:

97/68/EG, 91/368/EWG, 93/44/EWG, 93/68/EWG,

89/392/EWG

FOLGENDE HARMONISIERTE EN- NORMEN UND NATIONALE NORMEN WURDEN ANGEWENDET:

DIN EN 1755, DIN EN 292, Teil 1, DIN EN 292, Teil 2, DIN EN 294, DIN EN 811, DIN EN 953,

DIN EN 982, DIN EN 1050, VBG 5, VBG 7n(5.2), VBG 7n(5.2)

Die Konformitätserklärung verliert ihre Gültigkeit, falls eine nicht mit dem Hersteller abgestimmte Änderung vorgenommen wird.

Klingenthal, den 28.05.2008



K-H Kopplin
QM-Beauftragter

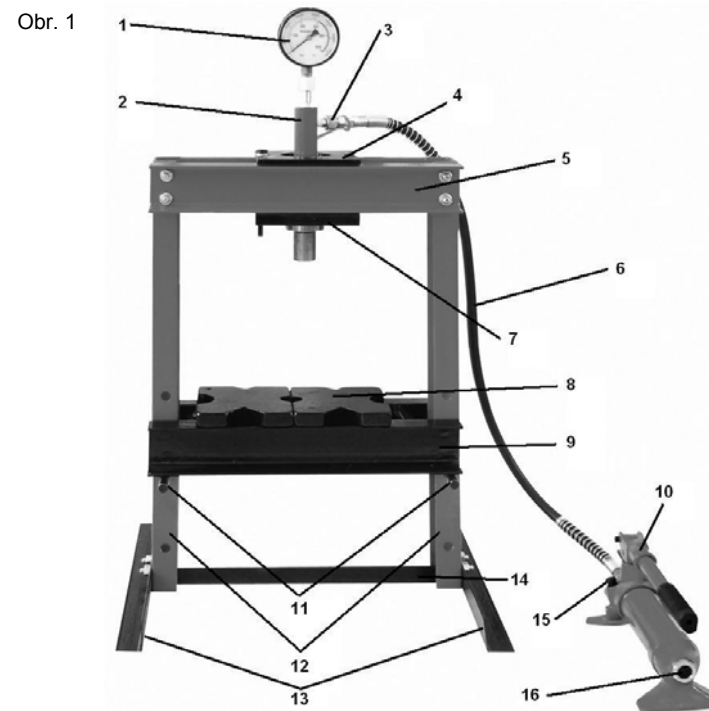
Artikel-Nr.: 15227

Archivierungs-Nr.: 15227 1050 08 1 D

Technická data:

Typ	HWP10T-M
Max. lisovací síla	10000 Kg
Pracovní rozsah	90 mm - 358 mm
Max. šířka lože	455 mm
Zdvih	135 mm
Celkové rozměry	600 mm x 500 mm x 1000 mm
Váha	63 kg

Popis:



- Obr. 1:**
- 1 - Manometr
 - 2 - Tlakový válec
 - 3 - Připojná spojka
 - 4 - Horní přídržná deska
 - 5 - Vrchní příčný nosník
 - 6 - Hydraulická hadice
 - 7 - Dolní přídržná deska
 - 8 - Podložky
 - 9 - Spodní příčný nosník
 - 10 - Válec pumpy
 - 11 - Kolíky
 - 12 - Podélné nosníky
 - 13 - Stojny
 - 14 - Příčné výtuhym
 - 15 - Bezpečnostní ventil
 - 16 - Odvzdušňovací šroub

Uvedení do provozu:

- Před prvním použitím musíte hydraulický systém odvědušnit. Postupujte následovně:
- Povolte trochu manometr, tlakový válec musí být úplně zajetý.
- Točte výpustný šroub na válci pumpy do otevřené pozice.
- Pumpujte tak dlouho, dokud nebude kolem manometru vystupovat olej bez vzduchových bublin.
- Utáhněte zpět pevně manometr. Přístroj je nyní odvědušen.

Provoz:

- Při provozu vždy otevřete odvědušňovací šroub na válci pumpy!
- Dejte spodní příčný nosník do optimální pracovní výšky. Zvedněte jej a zastrčte kolíky do odpovídajících děr v nosnících.
- Dejte podložky do takové pozice, aby lisovaný předmět byl vystředěný a píst šel kolmo a mohl být přesně najet.
- Pumpujte, dokud nebude píst několik milimetrů nad lisovaným kusem.
- Překontrolujte, popř. dorovnejte lisovaný kus a pumpujte, dokud nedocílíte požadovaného výsledku.
- Pumpujte vždy pravidelně a ne moc rychle.
- Pokud je dosažen max. tlak, tak se spustí pojistný ventil a další zvýšení tlaku již není možné.
- K uvolnění, tzn. vyjetí pístu, povolte vypouštěcí šroub na válci pumpy. Prvně opatrně, pak asi 1- 2 otáčky.

- Píst nyní vyjede do výchozí pozice.

Ochrana přístroje:

- Překontrolujte přístroj na poškození. Před použitím zkontrolujte ochranné prvky a pohyblivé díly na správnou funkci.
- Pro bezvadný provoz, musí být všechny díly správně smontovány. Všechny poškozené díly a ochranné prvky musí být vyměněny.
- Čistěte přístroj a mechanické části pravidelně a důkladně.
- Pozor! Dbejte, aby se v pracovním prostoru kromě obsluhy nikdo jiný nepohyboval.

Údržba:

- Pokud používáte lis ke komerčnímu užití, nebo po ztíženém provozu, proveďte denně kontrolní prohlídku.
- Odvědušňujte hydraulický systém pravidelně a vyměňte hydraulický olej každé dva roky.
- Používejte standardní hydraulický olej s viskozitou 32.
- Čistěte přístroj pravidelně a důkladně.
- Kontrolujte pravidelně dotažení všech matek a šroubů, popř. dotáhněte.
- Pravidelné čištění je důležité pro výkon a výdrž vašeho přístroje.
- Udržujte hlavně píst hydraulického válce v čistotě, aby se předešlo poškození těsnění.

Řešení problémů:

- Zohledněte prosím tabulku řešení problémů.
- Pokud tyto body problém neodstraní, tal kontaktujte vašeho prodejce.

Problém	Řešení
Píst nevyjíždí, nebo jen částečně a špatně	Odvědušněte hydraulický systém Během provozu otevřete odvědušňovací šroub Nalito málo hydraulického oleje
Píst nezajede úplně zpátky	Odvědušněte hydraulický systém Během provozu otevřete odvědušňovací šroub Nalito moc hydraulického oleje Hydraulický olej má špatnou viskozitu
Pumpa nedosáhne plného tlaku, nebo pumpuje rozvláčně	Během provozu otevřete odvědušňovací šroub Nalito málo hydraulického oleje Poškozený, nebo nedotažený vypouštěcí šroub Špatně nastavený pojistný ventil Poškozený ventil na hydraulické hadici