

TUSON®



UDARNA BUŠILICA

130019



UPUTE ZA UPORABU

Pažljivo pročitajte upute i upoznajte se s ovim proizvodom. Pridržavajte se uputa za uporabu i obratite pažnju na ograničenja i rizike povezane s korištenjem ovog proizvoda.

NAČIN UPORABE

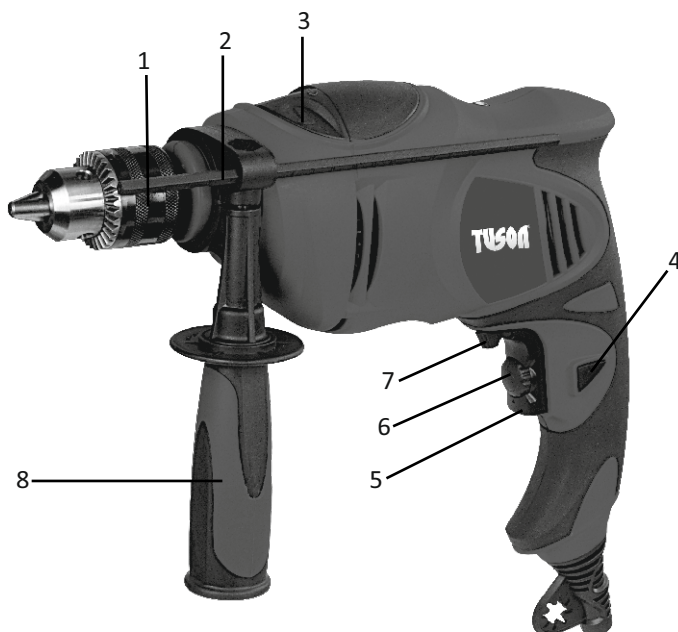
Bušilica je dizajnirana za bušenje rupa u drvu, željezu, obojenim metalima i kamenu uz korištenje odgovarajućeg svrdla. Stroj se dopušteno koristiti samo za predviđenu namjenu. Svaka druga upotreba, koja se razlikuje od ove, ne odgovara svrsi proizvoda. Uzmite u obzir činjenicu da ovaj uređaj nije dizajniran za profesionalnu, obrtničku ili tvorničku uporabu. Za štete ili ozljede koje bi iz toga mogle proizlaziti, odgovornost preuzima korisnik ili operator, a ne proizvođač.

TEHNIČKA SPECIFIKACIJA

Napon:	220 – 240 V
Frekvencija:	50 Hz
Snaga:	850 W
Brzina bez opterećenja	0 – 2800 o. / min
Raspon promjera stezne glave:	1,5 – 13 mm
Promjer svrdla za metal:	10 mm
Promjer svrdla za drvo:	25 mm
Promjer svrdla za zid:	13 mm
Razred zaštite:	II
Težina:	2,6 kg

OPIS UREDJAJA

1. Stezna glava
2. Dubinski graničnik
3. Prebacivanje između režima bušenja i režima bušenja s udarom
4. Sigurnosna tipka
5. Uključeno / Isključeno
6. Regulator brzine okretanja
7. Sklopka okretanja desno / lijevo
8. Dodatna ručka



Oprema:

1. Dodatna ručka
2. Dubinski graničnik
3. Rezervne četkice
4. Ručica za steznu glavu

CERTIFIKATI

Uređaj ispunjava osnovne zahtjeve prema propisima EU:

- 2006/42/EC
- EN 60745-2-1:2010
- EN 60745-1:2009+A11:2010
- EN 55014-1:2006/+A1:2009/+A2:2011
- EN 55014-2:1997/+A1:2001/+A2:2008
- EN 61000-3-2:2006/+A1:2009/+A2:2009
- EN 61000-3-3:2013

SIGURNOSNI PROPISI

- Prilikom uporabe uređaja morate se pridržavati mjera predostrožnosti za sprječavanje nastanka ozljeda i materialne štete. Molimo pažljivo pročitajte ove upute za uporabu, te je sačuvajte i spremite zajedno s proizvodom, kako bi i u budućnosti, u slučaju potrebe, mogle poslužiti svakom korisniku. Ako proizvod nekome posuđujete ili prodajete, nikada ne zaboravite uz njega predati i kompletne upute za uporabu.
- Ne preuzimamo odgovornost za štetu ili ozljede koje bi nastale jer se korisnik nije pridržavao ovih uputa za uporabu i sigurnosnih uputa. Pažljivo pročitajte sigurnosne upute i instrukcije. Kao posljedica nepažnje i zanemarivanja ovih uputa i instrukcija, može izazvati strujni udar, požar i/ili teške ozljede. Sve sigurnosne propise i instrukcije sačuvajte kako bi bili na raspolaganju svakom korisniku u budućnosti. Nepoštivanje sljedećih propisa može prouzrokovati strujni udar, požar ili ozbiljne ozljede. Izraz "alat" u ovim uputama, označava bilo koji električni alat (alat s opskrbljivim kabelom), bez obzira je li se opskrbljuje priključivanjem u električnu mrežu pomoću kabela ili radi na bateriju (alat bez kabela).
- Ne dopustite korištenje alata nikomu tko nije prethodno pročitao upute. Rukovanje uređajem zabranjeno je djeci, osobama s oduzetom poslovnom sposobnošću, osobama koje su pod utjecajem droga, lijekova, alkohola ili onima koji su izuzetno umorni, a ni vi osobno, u takvim stanjima, uređaj ne koristite.
- Utikač mora biti odgovarajući za utičnicu. Nikada ne obavljajte izmijene na utikaču. Kod alata s uzemljenjem ne koristite nikakve prepravljane utikače. Samo originalan i ispravan utikač i utičnica, mogu minimalizirati opasnost od strujnog udara.
- Vodite računa o tome da se ne dotičete uzemljenih površina, kao što su metalne cijevi, radijatori, štednjaci ili hladnjaci. Kada je vaše tijelo uzemljeno, opasnost od strujnog udara se povećava.
- Nemojte električni uređaj ostavljati na kiši ili u vlažnom okolišu. Ukoliko u alat udje voda, opasnost od strujnog udara se povećava.
- S kablom rukujte pažljivo, neka služi samo za ono za što je namijenjen. Primjerice nikad alat ne nosite i ne vucite za kabel, niti za njega izvlačite utikač iz utičnice. Čuvajte kabel i držite ga na dovoljnoj udaljenosti od izvora topline, također izvan kontakta s raznim vrstama ulja, oštih predmeta i pokretnih dijelova. Oštećen ili zapegljan kabel povećava opasnost od strujnog udara.
- Za rad vani, koristite samo onaj produžni kabel, koji je predviđen za uporabu u takvim uvjetima. Alat koristite samo sa zaštitnim osiguračem.

RADNA POVRŠINA

- Prostor za rad treba biti uredan i dobro osvijetljen. Neuredan i slabo osvijetljen prostor za rad lako može postati uzrok nesreća i ozljeda.
- Električni alat ne koristite i ne radite na njemu u eksplozivnom okolišu, gdje su prisutne lako zapaljive tekućine, plin ili prašina. Iskrice, koje nastaju kada je alat u pogonu, mogu, u takvom okruženju, prouzrokovati požar.
- Tijekom rada s električnim alatom, djeca i druge prisutne osobe, treba da se nalaze na dovoljnoj udaljenosti, kako ne bi ometali onoga koji obavlja posao, jer se u takvim okolnostima, može se izgubiti kontrola nad uredjajem.

OSOBNJA SIGURNOST

- Budite pažljivi i usredotočeni na aktivnost koju obavljate. Tijekom rada s električnim alatom ponašajte se kako zdrav razum nalaže. Ako ste umorni i iscrpljeni ili pod dejstvom droga, alkohola ili medikamenata, ne obavljajte poslove s električnim alatom.
- Koristite sigurnosnu opremu. Uvijek je obavezna zaštita očiju. U slučaju potrebe koristite zaštitnu masku od prašine, obuću koja se ne kliže, čvrstu kacigu i štitnike za uši. Normalne naočale za vid ili za sunce nisu dovoljna zaštita za oči.
- Radna odjeća treba biti odgovarajuća. Izbjegavajte takav nakit i odjeću, koji bi mogli smetati tijekom rada. Duga kosa neka bude svezana. Pobrinite se da ništa od toga ne dodje u kontakt s pokretnim dijelovima alata.
- Tijekom rada se ne istežite i ne krećite tako da ne izazovete gubitak ravnoteže. Sigurna pozicija omogućava dobru kontrolu nad električnim alatom, posebno u nekoj neočekivanoj situaciji.
- Pazite da ne dodje do nehotičnog puštanja alata u rad. Prije uključivanja alata u električnu mrežu, uvijek provjerite je li prekidač u poziciji isključeno.
- Znači, svakako spriječite mogućnost slučajnog uključivanja alata. Obavezno prije uključivanja utikača u utičnicu, prekontrolirajte glavni prekidač, je li alat isključen. Nikada alat ne nosite s prstom na prekidaču. Puštanje alata u pogon, stavljanjem utikača u utičnicu, može biti jako opasno.

RUKOVANJE I RAD S ELEKTRIČNIM ALATOM

- Ne izazivajte tlak na električni alat.
- Nakon završetka posla ili prilikom zamjene opreme, električni alat se mora isključiti iz mreže i ohladiti.
- Čuvajte alat od padova i udaraca.
- Ukoliko prekidač uredjaj ne uključuje ni niti isključuje, alat ne upotrebljavajte. Bilo koji električni aparat koji nije moguće kontrolirati pomoću prekidača, postaje opasan i neophodna je popravka.
- Prije bilo koje vrste reguliranja alata, promjene parametara, nastavaka ili opreme, ili prije njegovog spremanja, obavezno izvucite utikač iz utičnice.
- Električni uredjaj, čak i kada nije u funkciji, čuvajte izvan dosega djece i neovlaštenih osoba.
- Posvetite električnom alatu odgovarajuće održavanje. Provjeravajte je li sve dobro regulirano, podmazano, čitavo, ispravno, i ukupno u stanju koje omogućava besprijekorno obavljanje funkcije. Ako je bilo što oštećeno, prije uporabe, neka svakako bude popravljeno.
- Električni alat, tijekom rada, nikada ne ostavljajte bez nadzora. Prije odlaska, alat uvijek isključite, sačekajte dok se sasvim ne zaustavi ili ne ohladi. Za to koristite odgovarajuće stalke.
- Pomoću uredjaja za detekciju utvrdite pozicije sakrivenih električnih instalacija ili se obratite na lokalnog isporučioaca električne struje. Ukoliko bi došlo do kontakta uredjaja s električnim instalacijama, moglo bi to dovesti do požara ili strujnog udara. Oštećenje plinskih cijevi može prouzrokovati eksploziju. Oštećenje vodovonih cijevi može izazvati materijalnu štetu i strujni udar.

- Obradak neka bude učvršćen pomoću odgovarajuće stege, to je uvijek sigurnije nego kad ga držite samo rukom.
- Kad alat isključite, uvijek sačekajte da se ohladi. Neki od nastavaka se mogu zaglaviti i prouzrokovati gubitak kontrole nad alatom.
- Oprema koja je odgovarajuća za jedan alat, ne mora uvijek biti adekvatna i za neki drugi. Zato je potrebno provjeriti je li oprema, koju želite upotrijebiti, stvarno prikladna.
- Osigurajte brižno održavanje alata.
- Ukoliko je opskrbni kabel oštećen, neophodno ga je zamijeniti. To može obaviti samo kvalificirano osoblje prema direktivi 50/78 Sb.

SERVIS I ODRŽAVANJE

- Za popravak upotrijebite usluge kvalificiranog stručnjaka koji će koristiti originalne rezervne dijelove, čime se osigurava ispravno funkcioniranje alata.
- Pažnja !! Korištenje dodatne opreme i alata koje proizvođač ne preporučuje u ovim uputama može dovesti do povećanog rizika od ozljede. Koristite samo originalne rezervne dijelove koje isporučuje proizvođač / uvoznik.
- Ukoliko preventivno održavanje obavlja neovlaštena osoba može doći do promjene pozicija unutrašnjih kabela i komponenti, što može biti veoma opasno.
- Prije obavljanja kontrole i održavanje alata, uvijek provjerite je li alat isključen, i je li iskopčan iz električne mreže.
- Redovito čistite ventilacijske otvore alata komprimiranim zrakom. Nemojte ih pokušavati čistiti umetanjem šiljastih objekata.
- Neka sredstva za čišćenje i otapala mogu oštetiti plastične dijelove. To su primjerice: benzin, ugljikov tetraklorid, sredstva za čišćenje na bazi klora ili amonijaka.
- Ukoliko tijekom normalnog rada dodje do nekih od sljedećih događaja, odmah treba uredjaj isključiti iz električne struje i neka stručna osoba izvrši kontrolu i eventualni popravak:

- ✓ Okretni dijelovi se blokiraju ili se abnormalno smanjuje brzina.
- ✓ Alat se trese i ispušta čudne zvukove.
- ✓ Poklopac motora se pregrijava.
- ✓ Oko motora nastaje intenzivno iskrenje.

Čišćenje

- Prije čišćenja iskopčajte utikač iz utičnice.
- Sigurnosnu opremu, ventilacijske otvore i poklopac motora održavajte u čistom stanju i bez prašine.
- Obrišite uređaj čistom krpom ili ga očistite komprimiranim zrakom pod niskim tlakom.
- Preporučujemo čišćenje aparata odmah nakon svake uporabe.
- Redovito čistite aparat vlažnom krpom namočenom u sapunici. Nemojte koristiti sredstva za čišćenje ili otapala mogu oštetiti plastične dijelove. Povedite računa o tome da u alat ne udje voda.

Ugljene četkice

U slučaju pojave prekomjernog iskrenja, neka četkice pregleda stručna osoba. Pažnja! Zamjenu četkica može obaviti samo stručni električar.

Održavanje

Alat nema nikakve druge dijelove koji zahtijevaju dalje održavanje.

Zamjena električnih instalacija

Ako su električne instalacije oštećene, je li kabel za napajanje oštećen, njegov popravak ili zamjenu mora obaviti proizvođač, kako bi se spriječila opasnost.

STAVLJANJE UREDJAJA U POGON

Prije obavljanja bilo kakvog posla na uređaju, uvijek iskopčajte utikač iz utičnice.

Montaža dodatne ručke

Dodatna ručka tijekom uporabe udarne bušilice osigurava dodatnu stabilnost. Stoga, uređaj nikada nemojte koristiti bez dodatne ručke. Dodatna ručka se mehanički pričvrsti uz bušilicu. Okretanjem u smjeru kazaljke na satu, spoj se zateže, i obrnuto.

- Isporučena ručka mora biti najprije namontirana. U tu svrhu dovoljno olabavite mehaničku ručicu, kako bi se dodatna ručka mogla gurnuti kroz steznu glavu na bušilicu.
- Nakon umetanja pomoćne ručke, okrenite je u položaj koji je vama najprikladniji.
- Onda povucite ručku u suprotnom smjeru kako bi se čvrsto namjestila.
- Dodatna ručka pogodna je i za dešnjake i za ljevake.

Ugradnja i podešavanje dubinskog graničnika

Dubinski graničnik pridržava mehanički pričvršćena pomoćna ručka. Okretanjem ručice možete zategnuti ili olabaviti. Mehaničko pričvršćivanje olabavite i umetnite dubinski graničnik u za to namijenjen otvor na dodatnoj ručki.

- Postavite dubinski graničnik na istu razinu kao i bušilicu.
- Pomaknite dubinski graničnik na željenu dubinu bušenja nazad.
- Pritegnite ručku pomoćne ručice tako da drži čvrsto.
- Sada bušite sve dok se dubinski graničnik ne dotakne obratka.

Umetanje svrdla

- Prije obavljanja bilo kakvog posla na uređaju, uvijek iskopčajte utikač iz utičnice.
- Otpustite graničnik dubine kako je opisano i pomaknite ga u smjeru dodatne ručke. Time je omogućen slobodan pristup do stezne glave.
- Postavite ključ za steznu glavu u jednu od rupa sa strane i njegovim okretanjem steznu glavu otvorite. Provjerite je li ključ pravilno i čvrsto umetnut u otvor u steznoj glavi. Zatim okrenite ključ ulijevo.

- Otvorite steznu glavu okretanjem. Otvor mora biti dovoljno velik kako bi se umetnulo svrdlo.
- Okrenite ključ u desno kako biste zategnuli svrdlo u steznoj glavi.
- Provjerite jesu li čeljusti stezne glave savršeno učvršćene.
- U pravilnim intervalima redovito provjeravajte je li svrdlo dobro učvršćeno u steznoj glavi (iskopčajte utikač iz utičnice).

POSTUPAK

- Najprije umetnite odgovarajuće svrdlo u uređaj
- Priključite utikač u prikladnu utičnicu.
- Svrdlo postavite izravno na mjesto bušenja.

Uključivanje:

- Pritisnite On / Off (uključeno/isključeno).

Kontinuirani rad:

- Osigurajte prekidač za uključivanje / isključivanje pomoću gumba za blokiranje prekidača.

Isključivanje:

- Kratko pritisnite ON / OFF.

OPREZ! Prije spajanja uređaja na električnu mrežu provjerite je li prekidač u dobrom stanju. Ako je neispravan, dajte ga na popravak. Uvijek koristite usluge stručnog osoblja. Prije uključivanja kabela bušilice u utičnicu, uvijek provjerite je li prekidač u poziciji isključeno.

Reguliranje broja okretaja

- Možete kontinuirano podešavati broj okretaja tijekom rada.
- Jačim ili slabijim stiskom tipke za uključivanje / isključivanje povećavate ili smanjujete broj okretaja.
- Odabir odgovarajuće brzine: potrebni broj obrtaja ovisi o obratku, načinu obavljanja posla, a također i o svrdlu s kojim se radi.
- Slabiji stisak na tipku uključeno / isključeno: znači manju brzinu, tj. niži broj okretaja uređaja. Niža brzina (prikladno je za: male vijke, meke materijale).
- Jači stisak na tipku uključeno / isključeno: veća brzina (prikladno za: velike / duge vijke, tvrde materijale)

Savjet: Izbušite rupe malom brzinom. Zatim korak po korak brzinu polako povećavajte.

Odabir ili ograničenje brzine tj. broja okretaja

- Prsten za podešavanje broja okretaja omogućuje vam definiranje maksimalne brzine rada. On / Off (Uljučeno/isključeno) dopušta reguliranje stiskanjem tipke samo do prethodno zadane vrijednosti brzine.
- Podesite brzinu pomoću prstena za reguliranje na prekidaču za uključivanje / isključivanje.
- Ne podešavajte broj okretaja na prstenu tijekom bušenja.

Sklopka desno / lijevo

- Smjer mijenjajte samo kada je aparat isključen!
- Pomoću desnog / lijevog prekidača namjestite smjer okretanja bušilice:

Smjer rada	Položaj prekidača
Udesno (unaprijed i bušenje)	R
Uljevo (unazad)	L

Sklopka: bušenje / bušenja s udarom:

Regulaciju obavljajte samo kada je aparat isključen!

Bušenje:

Sklopka za bušenje / bušenja s udarom nalazi se u položaju bušenje. Primjena: drvo; metal; plastika

Bušenje s udarom:

Sklopka za bušenje / bušenja s udarom nalazi se u položaju bušenje s udarom.

Primjena: beton, kamen, zid.

LIKVIDACIJA PROIZVODA I AMBALAŽE

Ako se odlučite za likvidaciju starog proizvoda, bez obzira da li zbog toga što ste si kupili novi ili zato što se na starom pojavio nepopravljiv kvar, odnesite ga na za to određeno mjesto (na pr. Skladište sekundarnih sirovina, Otpad i sl.)

Proizvod za likvidaciju nikada ne bacajte u normalni komunalni otpad.

Ambalažu ostavite na mjesto koje je određeno za te svrhe.

JAMSTVENI UVJETI

Jamstveni rok je 24 mjeseca od datuma prodaja (doba se produžuje za vrijeme koje proizvod provede na popravci tijekom jamstvenog roka). Jamstvo važi samo pod uvjetom da je proizvod rabljen u skladu s priloženim uputama za uporabu. Ukoliko se kvar pojavi u toku jamstvenog roka, kupac ima pravo na besplatan popravak u ovlaštenom servisnom centru, pod uvjetom da je uzrok kvara tvornička greška ili greška materijala.

Za ostvarivanje prava na besplatnu popravku u jamstvenom roku, kupac mora imati original računa sa adresom firme, datumom prodaje, te žigom i potpisom ovlaštene osobe.

Pravo jamstva nestaje:

Istekom jamstvenog roka.

Nakon nestručnog otvaranja i popravljanja proizvoda a to ne u određenom servisnom centru, te nakon mehaničkih i drugih oštećenja nastalih na proizvodu.

Pravo jamstva se ne odnosi na:

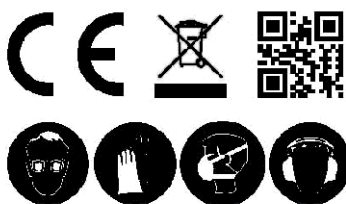
Normalno radno habanje proizvoda, te kvarova koji su nastali namjernim oštećivanjem, grubom nepažnjom ili ako su na proizvodu bile samovoljno provedene izmjene.

Proizvođač ne snosi odgovornost za štetu koja je nastala zbog nestručnog rukovanja ili održavanja koje nije bilo u skladu s priloženim uputama za uporabu.

Uvoznik izjavljuje da je upisan u registar poduzeća koja ispunjavaju obavezu povratnog prikupljanja, posebnog uskladištavanja, prerade, korištenja i likvidacije električnog i elektronskog otpada REMA.

NAPOMENA I DOPUNSKE INFORMACIJE

Proizvođač zadržava pravo promjene navedenih tehničkih podataka. Proizvođač ne snosi odgovornost za eventualne tiskarske greške.

**RoHS**

Stručni servis osigurava: PHT a. s., www.magg.cz

Hany Kvapilove 423/5, 370 10 České Budějovice
Tel.: +420 387 316 285, E-mail: info@pht.cz