



Čárový kód:	4013288000675	Rozměr:	210x105x50 mm
Díl č.:	05002990001	Hmotnost:	629 g
Výrobek č.:	88/1	Země původu:	CZ
		Celní tarif č.:	82054000

- Sada Vario s ručním držákem a 10 kombinovanými čepelemi
- Tvrdé zóny rukojeti pro vysokou pracovní rychlost, měkké zóny rukojeti pro přenos vysokých utahovacích momentů
- Čepele 6 mm z matné chromniklové oceli
- Špička profilu Black Point zaručuje přesné lícování a optimální ochranu proti korozi
- V robustní brašně s popruhem

11dílná sada Vario s ručním držákem a čepelemi. V praktické brašně s popruhem, díky tomu je nářadí bezpečně uschováno a je vždy po ruce. Rukojeť Vario Kraftform ručního držáku zaručuje příjemnou ergonomickou práci, při které nevznikají puchýře a mozoly. Tvrdé zóny rukojeti pro vysokou pracovní rychlost, zatímco měkké zóny rukojeti zajišťují přenos vysokých utahovacích momentů. Šestihránná ochrana před odkutálením brání nepříjemnému kutálení nářadí na pracovišti. Díky integrované pomocné šestihránné matici lze pomocí otevřeného nebo očkového klíče přenášet podstatně vyšší utahovací momenty. Oboustranné čepele jsou vyrobené z vysoce kvalitního materiálu na bity, který zajišťuje delší životnost produktu. Špička profilu Wera Black Point zaručuje přesné lícování a optimální ochranu proti korozi.







**Weblink**

https://products.wera.de/cs/kraftform_kompakt_kraftform_kompakt_vario_without_ratchet_function_6_mm_vario_blades_and_adaptors_88_1.html

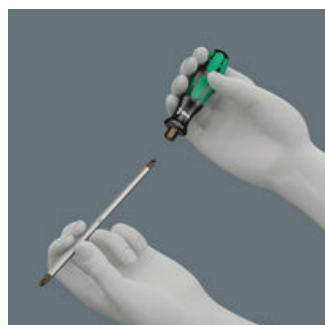
Wera - 88/1
05002990001 - 4013288000675

Wera Werkzeuge GmbH
Korzter Straße 21-25
D-42349 Wuppertal
Tel: +49 (0)2 02 / 40 45-0
E-Mail: info@wera.de

Sada obsahuje:

	80 05002900001	1 x 6 x 98 mm		85 05002950001	1 x PH 1 x PH 2 x 175 mm
	86 05002960001	1 x PZ 1 x PZ 2 x 175 mm		87 05002970001 05002973001 05002976001	1 x TX 10 x TX 15 x 175 mm 1 x TX 20 x TX 25 x 175 mm 1 x TX 30 x TX 40 x 175 mm
	81 05002910001 05002913001	1 x 0.6 x 4 x 1 x 6 x 175 mm 1 x 0.8 x 5 x 1.2 x 7 x 175 mm		84 05002940001 05002943001 05002946001	1 x 4 x 175 mm 1 x 5 x 175 mm 1 x 6 x 175 mm

Systém rukojeti/výměnných čepelí



Systém umožňuje bleskovou aplikaci různých čepelí, v kombinace s jedinou rukojetí.

Dvojitě čepele Wera Vario



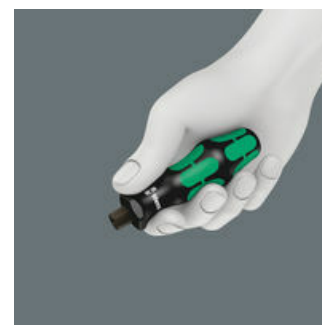
Čepele šroubováků 6 mm s šestihannou geometrií jsou dlouhé 175 mm a vyrobeny ze stejného vysoce kvalitního materiálu jako bity. To zajišťuje dlouhou životnost. Čepele mají 2 výstupní profily.

Kraftform



Základní myšlenka původního tvaru rukojeti Kraftform - ruka by měla určovat tvar rukojeti - se dodnes prokazuje jako správná. Společně s celosvětově uznávaným institutem Fraunhofer-Institut für Arbeitswirtschaft und Organisation vyvinula společnost Wera již v 60. letech rukojeť šroubováku, která je svým tvarem přizpůsobená lidské ruce. Po dlouhé práci na vývoji byla v roce 1968 uvedena na trh rukojeť Wera Kraftform. Do současnosti byla tato rukojeť optimalizována novými technologiemi, avšak udržela si osvědčený tvar, protože od té doby se nezměnil ani tvar lidské ruky.

Přizpůsobený ruce



Díky speciálnímu tvaru rukojeti Kraftform, skvěle přizpůsobenému ruce, se předchází úrazům rukou, vzniku otlaků a mozolů.

Weblink

https://products.wera.de/cs/kraftform_kompakt_kraftform_kompakt_vario_without_ratchet_function_6_mm_vario_blades_and_adaptors_88_1.html

Wera - 88/1
05002990001 - 4013288000675

Wera Werkzeuge GmbH
Korzter Straße 21-25
D-42349 Wuppertal
Tel: +49 (0)2 02 / 40 45-0
E-Mail: info@wera.de